

GESAMTKATALOG 2025





Profimess GmbH

Professionell messen, steuern und regeln

Herzlich willkommen im Profimess Katalog

Wir freuen uns, Ihnen unseren druckfrischen, komplett überarbeiteten und erweiterten Produktkatalog 2024/25 präsentieren zu dürfen. In diesem Katalog finden Sie unser umfangreiches Produktportfolio aus den Bereichen Durchfluss, Füllstand, Druck und Temperatur übersichtlich zusammengestellt.

Unser Angebot umfasst eine vielfältige Auswahl an Sensoren, Aktoren und Indikatoren für diese Prozessgrößen. Egal, ob es sich um Standardanwendungen oder anspruchsvolle Aufgaben in den Grenzbereichen des physikalisch Machbaren handelt, wir bieten Ihnen effektive und kostengünstige Lösungen.

Der Katalog enthält detaillierte technische Daten zu den Geräten, Erläuterungen zu deren Funktionsweise und praktische Applikationsbeispiele. Sollten Sie darüberhinausgehende Fragen haben, steht Ihnen unser kompetentes Team gerne telefonisch oder per E-Mail zur Verfügung. Selbst wenn Sie auf Anhieb nicht das passende Produkt finden, können Sie darauf vertrauen, dass wir gemeinsam eine passende Lösung für Ihre Messaufgabe entwickeln.

Wir freuen uns auf Ihre Anfragen und eine erfolgreiche Zusammenarbeit.

Ihr Profimess Team

Profimess GmbH
Schleusenstraße 3
D-27568 Bremerhaven
EORI-Nr. DE5450705
WEEE-Reg.-Nr. DE53017020

Amtsgericht Bremen
HRB3100BHV
USt-IdNr.: DE 1983 6813 9
St-Nr. 75 584 10609
Geschäftsführer: Aron Russom

Weser-Elbe Sparkasse
BLZ 292 500 00
Kto.-Nr.: 260 529 5
IBAN: DE85 2925 0000 0002 6052 95
BIC: BRLADE21BRS

Deutsche Bank
BLZ 290 700 24
Kto.-Nr.: 822 499 000
IBAN: DE65 2907 0024 0822 4990 00
BIC: DEUTDE33HAN

Füllstand

Radarfüllstandsmessung /

LR-56 / Puls-Radar-Füllstandsmesser in 2-Leitertechnik / 15

Ultraschallfüllstandsmessung und -überwachung /

SE-02 / Ultraschall-Füllstandssensoren in 2-Leitertechnik für Flüssigkeiten oder Schüttgüter / 19

ECHO-N / Kompakt-Ultraschall-Füllstandssensor für Flüssigkeiten mit Analogausgang / 23

FU-01 / Ultraschall-Füllstandsschalter für Flüssigkeiten oder Schüttgüter / 27

003 / Mobrey™ Ultraschall-Füllstandsschalter für aggressive Flüssigkeiten / 31

Füllstandsmessung mit Schwimmer /

FM-01F / Magnetostriktiver Messwertgeber zur kontinuierlichen Niveauerfassung / 33

FM-02N / REED-Kontakt-Messwertgeber zur kontinuierlichen Niveauerfassung / 41

Bypass-Füllstandsmessung und -überwachung /

MA-400 / Bypass-Magnetklappenanzeiger / 69

MA-400M / Mini Bypass-Magnetklappenanzeiger / 117

Hydrostatische Füllstandsmessung und -überwachung /

FD-01 / Hydrostatischer Füllstandssensor für Flüssigkeiten zum Einhängen / 135

FD-GL / Hydrostatischer Füllstandsmesser für Schifffahrts- und Offshoreanwendungen / 139

FD-03 / Hydrostatischer Füllstandssensor für Flüssigkeiten zum Einschrauben / 145

FD-05 / Hydrostatischer Miniatur Füllstandssensor / 149



Konduktive Füllstandsüberwachung /

KS-01 / Low-Cost konduktiver Füllstandsschalter	/ 151
KS-01D / Kompakter Low-Cost konduktiver Füllstandsschalter zum Einschrauben	/ 151
ER-01 / Konduktives Elektrodenrelais, ein- oder zweikanalig	/ 153
KS-02 / Konduktiver Füllstandsschalter zum senkrechten Einbau	/ 157
KS-03 / Konduktiver Füllstandsschalter zum senkrechten Einbau mit Schaltelektronik	/ 159
WD-03 / Konduktive Leckagesonde	/ 163

Kapazitive Füllstandsüberwachung /

FC-01 / Grenzstandschalter für Schlämme und Schäume	/ 165
--	-------

Füllstandsüberwachung mit Schwimmer /

FS-01 / Robuster Schwimmerschalter zum Einhängen am Kabel	/ 169
FS-01EX / Robuster Schwimmerschalter zum Einhängen am Kabel mit ATEX-Zulassung	/ 171
FS-02 / Schwimmerschalter für horizontalen Einbau	/ 173
FS-03 / Low-Cost Schwimmerschalter zum Einhängen am Kabel	/ 177
FS-05 / Extra schmaler Schwimmerschalter zum Einhängen am Kabel	/ 179
FS-08 / Hängeschwimmerschalter mit internem Gewicht	/ 181
FS-16 / Schwimmerschalter aus Teflon® für seitlichen Einbau	/ 183
FS-17 / Schwimmerschalter aus Edelstahl für seitlichen Einbau	/ 187
FS-10 / Schwimmerschalter für Schüttgüter	/ 191
FS-04 / Robuster Schwimmerschalter zum seitlichen Einbau mit Schifffahrtzulassung	/ 193
LS-10N / Schwimmer-Magnetschalter zur Niveauerfassung	/ 199
LS-14 / Klappschwimmerschalter zum seitlichen Einbau aus Kunststoff	/ 243
LS-15 / Klappschwimmerschalter zum seitlichen Einbau aus Edelstahl	/ 245
LS-15P / Klappschwimmerschalter zum seitlichen Einbau aus Edelstahl imit Steckeranschluss	/ 247
LS-16 / Klappschwimmerschalter zum senkrechten Einbau aus Kunststoff	/ 249
LS-17 / Klappschwimmerschalter zum senkrechten Einbau aus Edelstahl	/ 251
LS-18 / Abgewinkelter Schwimmerschalter zum senkrechten Einbau aus Edelstahl	/ 253

Optoelektronische Füllstandsüberwachung /

FO-01 / Optoelektronischer Miniatur-Füllstandsschalter / 255

FO-02N / Optoelektronischer Füllstandsschalter mit verstellbarer Einbaulänge / 257

FO-03 / Optoelektronischer Füllstandsschalter mit unter Druck austauschbarem Elektronikteil / 259

FO-04 / Optoelektronischer Grenzstandsschalter für allgemeine Anwendungen / 261

FO-05 / Optoelektronischer Grenzstandsschalter Hochtemperatursausführung / 263

Vibrationsschalter /

2110 / Kompakter Mobrey™ Schwinggabel-Grenzstandsschalter / 265

FV-01 / Kompakter Schwinggabel-Grenzstandsschalter / 269

Staudruckfüllstandsüberwachung /

FD-02 / Staudruck-Füllstandsschalter für Flüssigkeiten / 271

Füllstandsüberwachung mit Drehflügel /

DF-02 / Drehflügel-Füllstandsschalter für Schüttgüter / 273

Membran-Füllstandsüberwachung /

MS-04 / Membran-Füllstandsschalter für Schüttgüter / 279

Druck

Handtestpumpen /

HP-30 / Handtestpumpe zum Kalibrieren und Überprüfen von Druckgeräten / 283

Manometer /

PM-63N / Rohrfederanometer in der Nenngröße 63 mm / 285

PM-100N / Rohrfederanometer in der Nenngröße 100 mm / 287

PK-01 / Kapselfederanometer aus Messing oder Edelstahl in der Nenngröße 63, 100 und 160 mm / 289

PF-01 / Plattenfederanometer aus Stahl oder Edelstahl in der Nenngröße 100 oder 160 mm / 291

Differenzdruckmessung /

PM-2000 / Differenzdruckmanometer zum Anzeigen niedriger Differenzdrücke von Gasen / 293

Druckschalter /

PS-00 / Low-Cost Druckschalter / 299

PS-02N / Kompakt-Druckschalter / 303

PDC-1 / Robust-Druckschalter für Überdruck / 307

PDC-2 / Robust-Druckschalter für Unterdruck / 311

PDC-3 / Robust-Druckschalter für Differenzdruck / 319

PDC-4 / Robust-Druckschalter mit Edelstahlsensorsystem / 325

PS-04N / Elektronischer Dualdruckschalter / 331

PS-05 / Elektronischer Druckschalter mit Edelstahlsensor / 335

Manometer mit Analogausgang /

PAMU / Chemiemanometer mit integriertem Druckmessumformer / 339

Drucksensoren /

PU-01N / Low-Cost Druckmessumformer mit Genauigkeitsklasse 0.5 / 343

PU-06 / Druckmessumformer für allgemeine industrielle Anwendungen / 347

PU-07 / Druckmessumformer mit Keramiksensoren Klasse 0.5 / 353

PU-08 / Druckmessumformer für geringe Prozessdrücke mit Keramiksensoren Klasse 0.25 oder 0.35 / 359

Differenzdrucksensoren /

PD-02 / Differenzdruckmessumformer für Flüssigkeiten und Gase / 365

PD-04 / Differenzdruckmessumformer für Flüssigkeiten und Gase / 369

PMMS / Differenzdruckmessumformer für niedrigste Differenzdrücke von Gasen / 371

Aufsteckanzeige für Drucksensoren /

AZ-01N / Aufsteckanzeige für Druck- und Temperaturtransmitter / 375

Hochgenaue Drucksensoren /

PU-10K/E / Hochgenauer Prozessdruckmessumformer mit digitaler Anzeige / 379

Kühlstrecken für Druckmessgeräte /

KE-01 / Kühlstrecke für Druckmessstellen bis 250°C / 387

Digitale Manometer /

DM-250 / Digitalmanometer mit Keramiksensoren / 389

Kontaktmanometer /

KM-100N / Kontakt-Rohrfederanometer / 393

Wandaufbaugehäuse /

GH-PM / Wandaufbaugehäuse für Magnehelic PM-2000 / 397

Durchfluss

Durchflussanzeiger /

SA-01 / Durchflussanzeiger mit und ohne Rotor, mit Wischer zur Selbstreinigung	/ 399
DA-01 / Durchflussanzeiger mit Klappe und einfacher Skala	/ 401
DA-02 / Schauglasanzeiger mit Ball zur Durchflusserkennung	/ 403
DA-04 / Durchflussanzeiger aus Kunststoff	/ 405
SA-05 / Durchflussanzeiger für allgemeine Anwendungen mit Gewindeanschluss	/ 407
SA-06 / Durchflussanzeiger für allgemeine Anwendungen mit Flanschanschluss	/ 409
SA-10 / Bidirektionaler Durchflussanzeiger aus Edelstahl oder Bronze	/ 411

Paddelströmungswächter /

SP-01 / Kompakt-Paddelströmungswächter mit oder ohne T-Stück	/ 413
SP-03 / Low-Cost Paddel-Strömungswächter mit Kabelanschluss	/ 417
SP-04 / Digitaler Durchflussmesser/-wächter mit Paddelsystem	/ 421
DP-10N / Paddelströmungswächter zum Einschrauben aus Messing oder Edelstahl bis DN150	/ 425
DP-10LC / Low-Cost Paddelströmungswächter zum Einschrauben aus Kunststoff	/ 429
DP-20 / Paddelströmungswächter zum Einschrauben aus Kunststoff bis DN150	/ 433
DP-30 / Paddelströmungswächter zum Einschrauben aus Messing oder Edelstahl bis DN50	/ 433
DP-40 / Paddelströmungswächter in Robustausführung	/ 437

Strömungswächter mit Kolben /

DK-01 / Low-Cost Kolben-Strömungswächter mit Kabelanschluss für geringe Durchflussmengen	/ 441
---	-------

Blendendurchflussmesser /

FL-01 / Blendendurchflussmesser	/ 443
FL-10 / Klappendurchflussmesser	/ 447

Schwebekörperdurchflussmessung und -überwachung /

SW-01 / Miniatur-Schwebekörperdurchflussmesser und -wächter, einbaulageunabhängig	/ 453
SW-02 / Ganzmetall-Miniatur-Schwebekörperdurchflussmesser und -wächter, einbaulageunabhängig	/ 457
SW-03 / Schwebekörperdurchflussmesser und -wächter, Durchfluss von unten	/ 461
SW-04 / Ganzmetall-Schwebekörperdurchflussmesser und -wächter, Durchfluss von unten	/ 465
SW-05 / Schwebekörperdurchflussmesser und -wächter, einbaulageunabhängig	/ 469
SW-06 / Ganzmetall-Schwebekörperdurchflussmesser und -wächter, einbaulageunabhängig	/ 473
SW-07 / Schwebekörperdurchflussmesser und -wächter für viskose Medien, einbaulageunabhängig	/ 477
SW-08 / Ganzmetall-Schwebekörperdurchflussm. und -wächter für viskose Medien, einbaulageunabhängig	/ 481
ST-01 / Analogtransmitter für Schwebekörperdurchflussmesser	/ 485
SM-06N / Acryl-Durchflussmesser nach dem Schwebekörperprinzip	/ 487
SM-10 / Miniatur-Schwebekörperdurchflussmesser mit Glaskonus	/ 491
SM-12N / Schwebekörperdurchflussmesser mit Glaskonus	/ 497
SM-15 / Schwebekörperdurchflussmesser aus Kunststoff	/ 503
SM-20 / Ganzmetall-Schwebekörperdurchflussmesser für Kleinstmengen	/ 509
SM-25 / Ganzmetall-Schwebekörperdurchflussmesser	/ 511
SM-30 / Schwebekörperdurchflussmesser für Kleinstmengen	/ 519

Kalorimetrische Durchflussmessung und -überwachung /

DT-03 / Kalorimetrischer Durchflussmesser und -wächter mit optionalem Analogausgang	/ 523
DT-06 / Kalorimetrischer Durchflusswächter für Luft	/ 527

Flügelraddurchflussmesser /

SM-00 / Flügelraddurchflussmesser für sehr geringe Durchflussmengen	/ 529
SM-04 / Flügelraddurchflussmesser aus Kunststoff, Messing oder Edelstahl bis 100 l/min	/ 537
SD-04 / Flügelraddurchflussmesser mit Dosier- oder Schaltelektronik	/ 541
SD-05 / Flügelraddurchflussmesser aus Kunststoff bis 1000 l/min	/ 549



Turbinendurchflussmesser /

SM-08 / Miniatur-Turbinendurchflussmesser für dünnflüssige Medien / 553

SM-11N / Präzisions-Turbinendurchflussmesser aus Edelstahl / 563

SM-16 / Batteriebetriebener Turbinendurchflussmesser / 567

Ultraschalldurchflussmessung und -überwachung /

PF-222 / Portabler Ultraschalldurchflussmesser für einfache Anwendungen / 571

PF-333 / Portabler Ultraschalldurchflussmesser für allgemeine industrielle Anwendungen / 573

PF-D550 / Portabler Ultraschalldurchflussmesser für feststoff- oder gasblasenbeladene Medien / 577

U-1000 / Clamp-On-Ultraschalldurchflussmesser durch die Rohrleitung zur Festinstallation / 579

U-1000HM / Ultraschall Wärmemengenzähler mit Modbus Kommunikation zur dauerhaften Installation / 583

TG-01 / Ultraschall-Wandstärkemesser / 587

Magnetisch-Induktive Durchflussmessung und -überwachung /

SI-00 / Kompakt-Magnetisch-Induktiver Durchflussmesser / 589

SI-01 / Magnetisch-Induktiver Durchflussmesser mit Flanschanschluss für Wasseranwendungen / 597

SI-02 / Magnetisch-Induktiver Durchflussmesser mit Flanschanschluss für allg. industrielle Anwendungen / 601

MU-5000 / Messumformer für Durchflussmesser der Baureihen SI-01 und SI-02 / 607

Ovalradzähler /

VO-01 / Ovalradzähler aus Kunststoff, Messing oder Edelstahl / 611

VO-02 / Miniatur Ovalradzähler / 615

Zahnradvolumensensoren /

VM-01 / Low-Cost Zahnraddurchflussmesser für viskose Medien / 619

SD-01 / Aufsteckanzeige für Zahnradvolumensensoren / 623

VM-04 / Hochgenauer Zahnraddurchflussmesser für viskose Medien / 625

Schraubenspindelvolumeter /

VS-02 / Kostengünstiges Schraubenspindelvolumeter aus Aluminium für große Durchflussmengen / 633

Ringkolbenzähler /

VZ-01 / Ringkolbenzähler für viskose Medien von Heizöl bis Schweröl / 637

Thermische Durchflussmessung und -überwachung von Gasen /

GM-10N / Batteriebetriebener thermischer Massendurchflussmesser für Gase / 645

GR-02 / Thermischer Massendurchflussmesser für Gase mit intelligenter Kommunikation / 649

GS-01N / Zähler für Druckluft, Stickstoff, Argon oder CO₂ / 653

GM-50 / Luftgeschwindigkeitstransmitter zum Einschrauben oder Einstecken in Rohre oder Kanäle / 659

Temperatur

Widerstandsthermometer /

PT-00 / Widerstandsthermometer zum Anlegen an Flächen oder Rohre / 661

PT-01 / Kompakt-Widerstandsthermometer mit Anschlussstecker / 663

PT-02 / Widerstandsthermometer mit Anschlusskopf / 665

PT-03 / Widerstandsthermometer mit Kabelanschluss / 669

PT-05N / Widerstandsthermometer zum Erfassen der Raumtemperatur / 671

PT-06 / Oberflächenfühler für Rohre / 673

PT-07 / Widerstandsthermometer für Umgebungstemperaturmessung / 675

Digitalthermometer /

TD-01 / Digitalthermometer mit starrem oder flexiblem Anschluss / 677

Gasdruckthermometer /

GT-04 / Gasdruckthermometer aller Größen mit starrem oder flexiblem Anschluss / 681



Bimetallthermometer /

BT-01 / Bimetallthermometer aus Messing oder Edelstahl / 689

Maschinenthermometer /

MT-01 / Maschinenthermometer mit Tauchrohr aus Messing, Stahl oder Edelstahl / 693

Thermoelemente /

TE-01 / Thermoelement zum senkrechten oder waagerechten Einbau / 695

Temperaturmessstreifen /

TA-17 / Temperaturmessstreifen zur Aufzeichnung von Überhitzten / 701

Temperaturschalter /

TS-01 / Temperaturschalter zum Einschrauben / 705

TS-03 / Aufbauthermostat zur direkten Montage oder zur Fernmontage / 707

Infrarot-Temperaturmessung /

IR-03 / Kompakt Infrarotthermometer mit Stromausgang / 713

IR-04 / Infrarotthermometer / 715

Temperatur- und Feuchtemesser /

RF-01N / Transmitter für relative Feuchte und Temperatur / 719

Zubehör

Mechanisches Zubehör /

BE-01 / Beruhigungsstrecke für Durchflussmessgeräte	/ 723
WS-64 / Zwischenstück	/ 725
SR-61 / Wassersackrohr	/ 727
BG-01 / Durchflussbegrenzer von 1 l/min bis 30 l/min	/ 729
BG-03 / Durchflussbegrenzer von 1 l/min bis 390 l/min	/ 731
FT-01 / Schmutzfänger mit und ohne Magneteinsatz	/ 733
NV-01 / Nadelventil aus Messing, Stahl oder Edelstahl	/ 737
PV-01 / Präzisions-Regelventil für Gase und Flüssigkeiten	/ 739
KG-01 / Kugelhahn aus Messing oder Edelstahl	/ 743
AH-65 / Manometer Absperrhahn nach DIN 16262 A/B & 16263	/ 745
AV-67 / Manometer Absperrventil nach DIN 16270 A & 16271 A	/ 747
RS-68 / Druckstoßminderer	/ 749
GH-01 / IP66 Polyestergehäuse 55 x 55 x 37 mm	/ 751



Zubehör

Elektronisches Zubehör /

UM-01 / Universalmessumformer für WTH, TE, Ohm, Poti, mA und mV	/ 753
UM-05 / Universalmessumformer zur Hutschienenmontage	/ 757
AZ-02N / Anzeige für Strom, Spannung, Widerstand, Thermoelemente, Widerstandsthermometer und Frequenzen	/ 761
MSR / Kontaktschutzrelais für REED-Kontakte, ein- oder zweikanalig	/ 767
MV-01 / 2/2-Wege Magnetventil für Flüssigkeiten	/ 771
PR-5225 / F/F- oder F/I-Wandler zur Hutschienenmontage	/ 777





LR-56

Radar-Füllstandsmessumformer in Zweileitertechnik

Beschreibung:

Das LR-56 ist ein 78 GHz FMCW(Dauerstrich)-Radar-Messumformer in Zweileitertechnik für Messbereiche bis zu 100 m. Anders als bei einem Impulsradar sendet ein Dauerstrichradar kontinuierlich eine modulierte Frequenz aus. Das Gerät empfängt die von der Medienoberfläche reflektierte Frequenz und misst Anhand der Laufzeitverzögerung den Abstand zwischen LR-56 und Medium. Bei dieser hohen Frequenz wird das zu sendende Signal in eine möglichst zeitlineare Sägezahn-Frequenz gewandelt um die Differenz zwischen Echo- und Ausgangssignal genauer berechnen zu können. Da es sich bei Radar um eine elektromagnetische Welle handelt, pflanzt sich diese unabhängig von den Eigenschaften der Gasphase oberhalb der Flüssigkeit stets mit derselben Geschwindigkeit fort. Am Ausgang des LR-56 steht ein 4...20mA-Ausgang in Zweileitertechnik zur Verfügung, welches linear den Füllstand in Form von Abstand, Leer- oder Füllhöhe widerspiegelt. Ein Spülanschluss zur Selbstreinigung von extrem klebrigen Feststoffen ist vorhanden. Optional kann zur Installation ein Verstellflansch gewählt werden um die Strahlkeule auf den gewünschten Punkt im Messbehälter auszurichten, z.B. auf den Abzugspunkt. Zur Programmierung und Diagnose vor Ort gibt es ein entsprechendes Display und Eingabemöglichkeiten, aber auch ein Handprogrammiergerät ist erhältlich um per Infrarot auf die Geräte zugreifen zu können.

Anwendung:

Der Einsatzbereich des LR-56 Radar-Füllstandsmessers fängt dort an, wo das Ultraschall- und herkömmliches Impulsradmessverfahren an ihre Grenzen stoßen. Die elektromagnetischen Wellen werden von Temperatur, Druck und Materialeigenschaften der Gasphase nicht beeinflusst und auch von Staubeinwirkungen oder einer Schaumschicht auf der Oberfläche fast nicht aufgehalten. Die sehr enge Strahlkeule und die schnelle Einsatzbereitschaft des LR-56 eignen sich ideal für die meisten Anwendungen mit Schüttgütern, selbst bei extremer Staubentwicklung und hohen Temperaturen bis +200 °C (+392 °F). Die Füllhöhe kann bis zu einer Höhe von 100 m gemessen werden. Zu den Hauptanwendungsbereichen gehören: Zementpulver, Kunststoff-Pulver/Granulate, Getreide, Kohle, Holzpulver oder Flugasche.



Features

/ Robuste Edelstahlkonstruktion

/ 78 GHz Hochfrequenz

/ Enge Strahlkeule

/ Verstellflansch zur Ausrichtung

/ Spülanschluss für Reinigung

/ LDI für Zugriff vor Ort



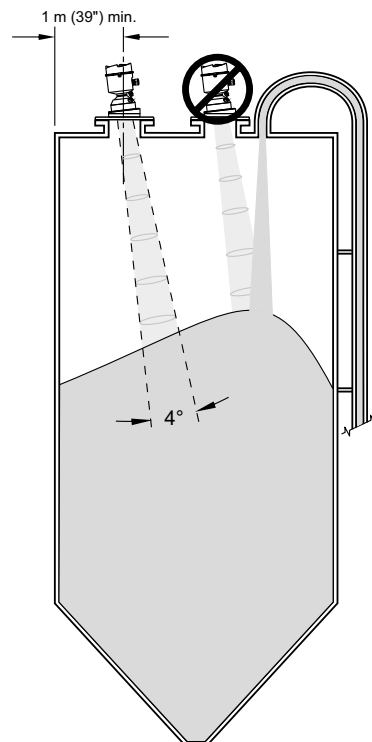
Technische Daten:

Messprinzip /	Radar-Füllstandsmessung	
Frequenz /	78 GHz	
Mindestabstand /	400 mm vom Sensor-Bezugspunkt	
max. Messbereich /	40 m oder 100 m	
Ausgang /		
Analogausgang:	4...20 mA	
Kommunikation:	Standard: HART Optional: PROFIBUS PA	
Fehlersicherheit:	Programmierbar auf Max, Min oder Halten (Echoverlust), NE43	
Umgebungstemp. /	-40 ... +80 °C	
Prozesstemp./Druck /	40m	100m
Edelstahl:	-40 ... +100 °C -1 ... 0,5 bar -1 ... 3,0 bar	-40 ... +200 °C (-40 ... +212 °F) (-40 ... +392 °F)
Verstellflansch:	-40 ... +100 °C -1 ... 0,5 bar	-40 ... +200 °C (-40 ... +212 °F) (-40 ... +392 °F)
Verstellflansch:	-40 ... +100 °C -1 ... 3,0 bar	-40 ... +120 °C (-40 ... +212 °F) (-40 ... +248 °F)
Genauigkeit /	5 mm	
Betriebsverhalten (gemäß Referenzbedingungen IEC 60770-1) /	Max. Messabweichung (einschl. Hysterese und Reproduzierbarkeit): 5 mm (0.2 inch)	
Dielektrizitätszahl ϵ_r /	> 1,6	
Gehäuse /		
Aufbau:	Edelstahl 1.4404	
Kabeleinführung:	M20 x 1,5 oder 1/2" NPT über Adapter	
Spülanschluss:	1/8" NPT, 30 cfm bei max 100 psi	
Linsenantenne:	40 m Ausführung: PEI 100 m Ausführung PEEK Ein Spül-/Reinigungsvorgang von wenigen Sekunden pro Stunde wird empfohlen.	
Schutzart:	Typ 4X/NEMA 4X, Typ 6/NEMA6, IP68 mit geschlossenem Deckel	
Gewicht:	3,15 kg inkl. 3" Flansch	
Display:	Grafik-LCD mit Balkenanzeige für die Füllstanddarstellung	
Prozessanschlüsse /		
Universal-Flachflansche:	80, 100, 150 mm Edelstahl 1.4301; 80, 100, 150 mm Edelstahl 1.4404 oder 1.4435 passend für EN 1092-1 (PN 16)/ ASME B16.5 (150 lb)/JIS 2220 (10K)	
Verstellflansche:	80, 100, 150 mm Aluminiumguss mit Polyurethan-Pulverbeschichtung	

Elektrische Daten:

Spannungsversorgung /	
4...20 mA/HART:	Nominal DC 24 V (max. DC 30 V) mit max. 550 Ω
PROFIBUS PA/ Foundation Field Bus:	13,5 mA DC 9...32 V, gemäß IEC 61158-2
Zertifikate/Zulassungen /	
Allgemein:	CSA _{US/C} , CE, FM
Funk:	Europa (RED), FCC, Industry Canada, RCM
Ex-Bereiche:	IECEx SIR 09.0149X ATEX II 1D, 1/2D, 2D Ex ta IIIC T139 °C DA IP68 ATEX II 3G Ex nA II T4 Gc Ex nL IIC T4 Gc
Handprogrammiergerät /	
Zulassungen:	Eigensichere Ausführung ATEX II 1GD Ex ia IIC T4 Ga Ex iaD 20 T135 °C T _a = -20...+50 °C
Feldkommunikator:	375/475 Feldkommunikator für HART
PC:	SIMATIC PDM, AMS, PACTware
Anzeige (am Gerät):	Grafisches Local User Interface (Benutzeroberfläche) mit Schnellstartassistent und Echoprofilanzeigen

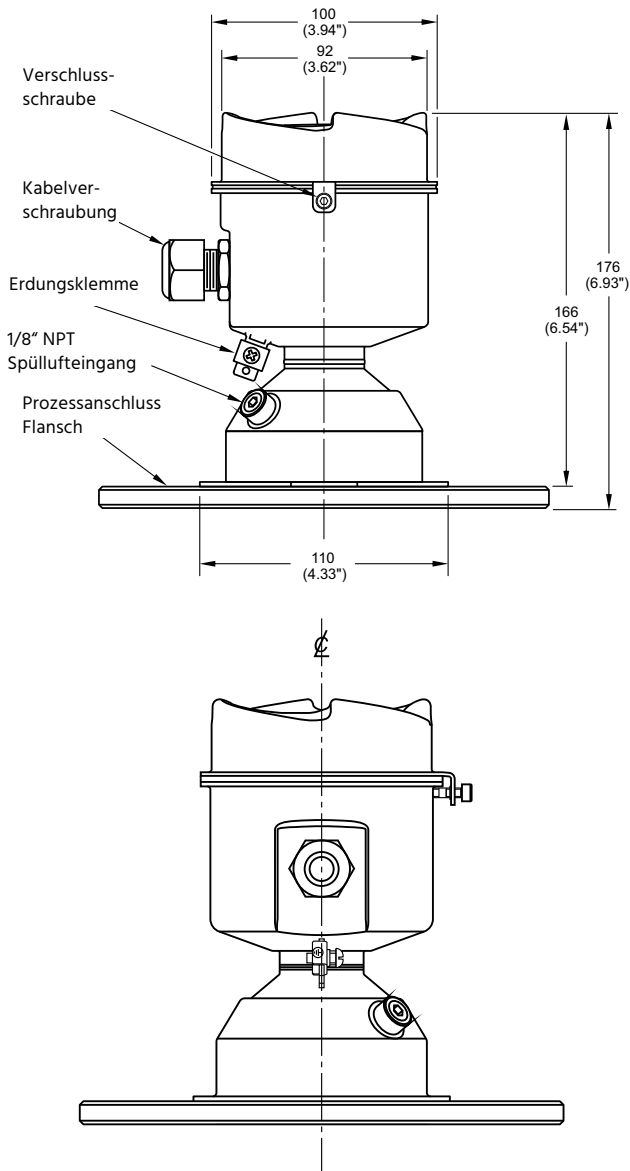
Einbaulage:



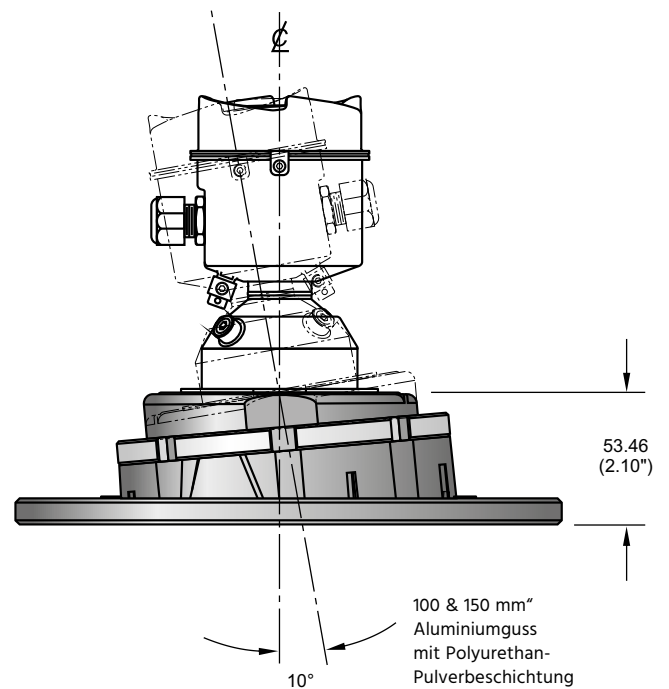
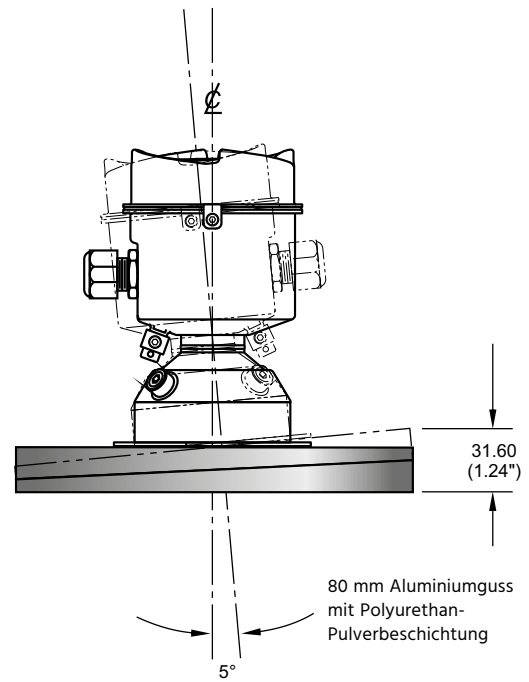
¹⁾ In Umgebungen mit starker EMB/EMV nach IEC 61326-1 oder NAMUR NE21 kann der Gerätefehler auf maximal 25 mm (1 inch) ansteigen.



Abmessungen in mm:



Verstellflansche:





Typenschlüssel:

Bestellnummer	LR-56.	1.	4.	1.	A.	1.	2.	0.	1.
LR-56 Radar-Füllstandsmessumformer									
Messbereich / 1 = 40 m max. Messbereich, -40...+100 °C 2 = 100 m max. Messbereich, -40...+200 °C									
Prozessanschluss / 1 = 80 mm, Edelstahl 1.4301 2 = 100 mm, Edelstahl 1.4301 3 = 150 mm, Edelstahl 1.4301 4 = 80 mm, Edelstahl 1.4404 5 = 100 mm, Edelstahl 1.4404 6 = 150 mm, Edelstahl 1.4404 7 = 80 mm, lackiertes Aluminium mit Verstellvorrichtung ¹⁾ 8 = 100 mm, lackiertes Aluminium mit Verstellvorrichtung ¹⁾ 9 = 150 mm, lackiertes Aluminium mit Verstellvorrichtung ¹⁾									
Gehäuse (mit Kabeleinführung) / 1 = Edelstahl, 1 x ½" NPT 2 = Edelstahl, 1 x M20 x 1,5 (inkl. Kunststoff-Verschraubung)									
Nenndruck / A = 0,5 bar g max. B = 3 bar g max.									
Ausgang / 1 = 4...20 mA, HART 2 = PROFIBUS PA									
Zulassungen / 1 = Allg. Verwendung, FM, CSA _{US/C} , Industry Canada, FCC, CE, RED, RCM 2 = CSA/FM Class I, Div. 2, Gruppen A, B, C, D, Class II, Div. 1; Gruppen E, F, G, Class III 3 = ATEX II 3G Ex nA/nL, 1D, 1/2D, 2D Ex ta, INMETRO CE, RED, RCM									
Lokale Display Schnittstelle / 0 = Ohne LDI (Local Display Interface) 9 = Mit LDI (Local Display Interface)									
Zubehör / 0 = Ohne 1 = Handprogrammiergerät 9 = Besonderheiten bitte im Klartext angeben									

¹⁾Ausgelegt bis max. 120 °C bei Einsatz mit Nenndruck Option B



SE-02

Ultraschall-Füllstandssensoren in 2-Leitertechnik



Features

/ Flüssigkeiten und Schüttgüter

/ Berührungslose Messung

/ 4...20 mA Ausgang

/ HART® - Kommunikation

/ Geringer Energieverbrauch

/ Kabellängen bis 1000 m

/ Anschluss an SPS möglich

/ IP68

/ ATEX-Zulassung optional

Beschreibung:

Das Funktionsprinzip der SE-02 Füllstandssensoren basiert auf Ultraschalltechnologie. Piezokristalle im Sensor werden elektrisch ange-regt, Ultraschallimpulse auszusenden. Von der Oberfläche der Flüssigkeit oder des Schüttguts reflektiert, erreichen diese Impulse nach kurzer Zeit wieder den Sensor. Aus der Laufzeit der Impulse ermittelt der SE-02 den Abstand zwischen Sensor und Oberfläche und erzeugt über den inte-grierten Transmitter ein entsprechendes 4 bis 20 mA Ausgangssignal, welches proportional zum Füllstand, Abstand, Leerraum oder Volumen ist, je nachdem, was der Anwender über ein beliebiges HART®-Modem und die mitgelieferte PC-Software bei der Inbetriebnahme vorgegeben hat. Zudem kann hier der Wert des Ausgangssignal im Fehler- bzw. Alarmzustand auf 3,8 mA oder 22 mA gesetzt werden. Die geringe Ausblendung von nur 0,125 m zeigt die hohe Leistungsfähigkeit der SE-02 Serie. Sowohl die intelligente Elektronik der Sensoren, als auch die extrem stark gebündelte Schallkeule und die Unempfindlichkeit gegen-über Störechos von Einbauteilen in Behältern, prädestinieren die Sen-soren für eine Vielzahl von industriellen Anwendungen. SE-02 Sensoren sind mit einem kabelseitigen 1"-Aussengewinde, mit Frontgewinde oder mit frontseitigem Flanschanschluss, und lassen sich so stets einfach und benutzerfreundlich montieren.

Anwendung:

Profimess-Ultraschallsensoren der Serie SE-02 sind überall dort ein-setzbar, wo eine berührungslose Messmethode gefordert ist. Das Ausgangssignal der Sensoren ist proportional zu Füllstand oder Abstand. Die direkte Ausgabe von Leerraum oder Volumen ist ebenso möglich, da der Benutzer über 16 Stützpunkt-Wertepaare den Bezug zwischen der Form eines Behälters und dem Abstand zwischen Sensor und Oberfläche „einteichen“ kann. Aufgrund seiner Schutzklasse IP68 ist der SE-02 Sensor insbesondere für Wasser- und Abwasseranwendungen geeignet.



Technische Daten:

Funktionen /	Füllstand, Abstand, Leerraum, Volumen sowie Linearisierung über 16 Stützpunkte
Material Gehäuse /	Valox 357 PBT Optional: PVDF
max. Umgebungsdruck /	5 bar
Betriebstemp. /	-40...+80°C
Anschluss /	1" NPT / BSP Aussengewinde kabelseitig (Frontgewinde oder Flansch optional)
Messbereich /	Typ A = 0,125...3 m Typ B = 0,3...6 m Typ C = 0,3...10 m Typ D = 0,5...15 m Höhere Bereiche auf Anfrage
Sendefrequenz /	Typ A = 125 kHz Typ B = 75 kHz Typ C = 50 kHz Typ D = 41 kHz
Schallaustrittskegel /	< 10°
Messungengenauigkeit /	0,25 % vom Messbereich
Auflösung /	Typ A = 2,0 mm Typ B = 2,0 mm Typ C = 2,0 mm Typ D = 2,0 mm
Optionen /	- Beschichtung der Sendefläche in Schaumstoff für Typ B, C und D oder PTFE für Bauform Flansch - Frontgewinde 1,5" für Typ A oder B - Frontgewinde 2" für Typ C - Überflutungsschutzhülse für alle Typen ohne Frontgewinde - Flanschausführung: DN50 / DN80 / DN100 / DN 150 / DN200 ANSI 2" / 3" / 4" / - ATEX Ausführung

Typenschlüssel:

Best.-Nr.	SE-02.	1.	1.	0.	000.	0.	0.	0
SE-02 Ultraschall-Füllstandssensor								
Sensor Typ/Messbereich /								
1 = Typ A / 0,125 m bis 3 m								
2 = Typ B / 0,3 m bis 6 m								
3 = Typ C / 0,3 m bis 10 m								
4 = Typ D / 0,5 m bis 15 m								
Kabellänge am Sensor /								
1 = 5 m Kabel								
2 = 10 m Kabel								
3 = 20 m Kabel								
4 = 30 m Kabel								
5 = 50 m Kabel								
6 = 100 m Kabel								
9 = Sonderkabellänge								
Material Sensorgehäuse /								
0 = Valox 357 PBT (Standard)								
1 = PVDF (nur Sensor Typ B, C, D und ohne Flansch)								
Prozessanschluss frontseitig /								
Frontgewinde:								
000 = ohne Frontgewinde								
015 = Frontgewinde 1,5" NPT (nur für Sensor Typ A und B)								
020 = Frontgewinde 2" NPT (nur für Sensor Typ C)								
Flansch (inkl. PTFE Beschichtung 0,25 mm):								
000 = ohne Flansch								
002 = 2" ANSI								
003 = 3" ANSI								
004 = 4" ANSI								
006 = 6" ANSI								
008 = 8" ANSI								
050 = DN50								
080 = DN80								
100 = DN100								
150 = DN150								
200 = DN200								
Beschichtung Sendefläche /								
0 = ohne Beschichtung								
1 = PTFE (nur für Bauform Flansch)								
2 = Schaumstoff (nur für Sensor Typ B, C und D; bei starkem Staub)								
ATEX-Zulassung /								
0 = ohne								
1 = II 2 GD Ex m IIC T4								
2 = II 1 GD Ex ia IIC T4								
Optionen /								
0 = ohne								
1 = Überflutungsschutzhülse (für alle Sensortypen ohne Frontgewinde, keine Beschichtung möglich)								

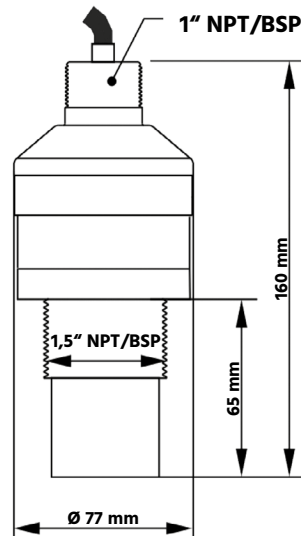


Elektrische Daten:

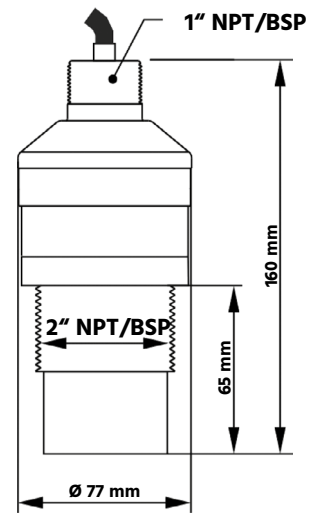
Versorgungsspannung /	10...28 VDC
Ausgang /	4...20 mA (3,8...22 mA) HART® - loop powered (2-Leiter)
Konfiguration /	PC Software zur Parametrierung und Linearisierung mittels HART® Kommunikation (HART® - Kommunikator nicht im Lieferumfang).
Startzeit /	4 Sekunden typisch (9 Sekunden nach 12 Stunden ohne Aktivität)
Kabellänge /	5 m, 10 m 20 m, 30 m, 50 m oder 100 m (Sonderlängen optional)
Schutzart /	IP68
Zündschutzart bei Ex-Version /	II 2 GD Ex m IIC T4 II 1 GD Ex ia IIC T4

Maße, Einbaugewinde frontseitig:

Sensor Typ A und Typ B

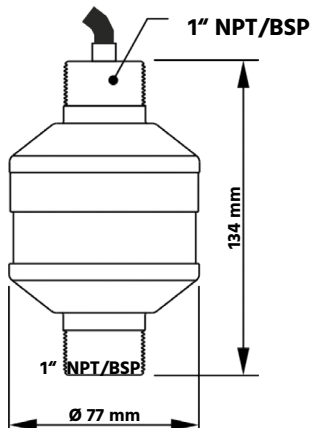


Sensor Typ C

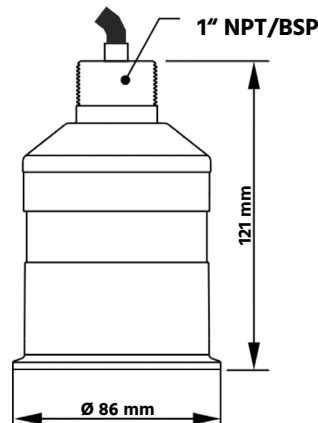


Maße, Einbaugewinde kabelseitig:

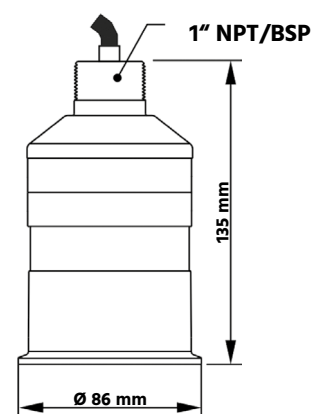
Sensor Typ A



Sensor Typ B und Typ C



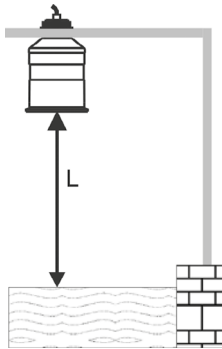
Sensor Typ D





Montage im Außenbereich und in offenen Becken:

Montage über kabelseitiges 1" NPT Gewinde



Die Ultraschallsensoren der Serie SE-02 können einfach in eine der Applikation angepassten Halterung eingesetzt und entweder über das kabelseitige 1" NPT Gewinde oder das 1,5" bzw. 2" Frontgewinde (modellabhängig) gesichert werden. Dabei ist zu beachten, dass der Sensor keiner direkten Sonneneinstrahlung ausgesetzt wird, um Fehlmessungen durch hohe Umgebungstemperaturen auszuschließen. Zur Vermeidung von Fehlfunktionen muss bei der Installation außerdem berücksichtigt werden, dass die Sensoren keinen starken Windverhältnissen ausgesetzt werden dürfen.

Montage über optionales Frontgewinde

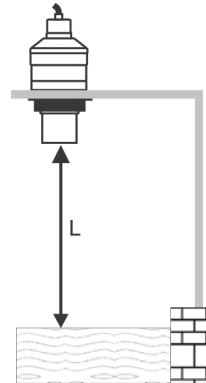
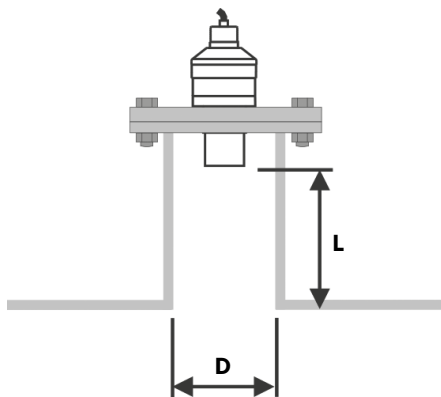


Tabelle 1: Mindestabstand Sensor

Sensor	Messbereich	L = min. Abstand
Typ A	3 m	125 mm
Typ B	6 m	300 mm
Typ C	10 m	300 mm
Typ D	15 m	500 mm

Montage im geschlossenen Becken:

Flanschmontage über Frontgewinde im Standrohr



Bei der Montage der Ultraschallsensoren im Standrohr muss ein ausreichender Durchmesser des Standrohrs bezogen auf dessen Länge sichergestellt sein. Bei Verwendung eines auf der Beckenoberseite angebrachten Standrohrs muss gewährleistet sein, dass dessen offenes Ende frei von Hindernissen wie z.B. Schweißnähten, Dichtungen o.Ä. ist, um unerwünschte Signalreflexionen zu vermeiden.

Optionale Flanschmontage im Standrohr

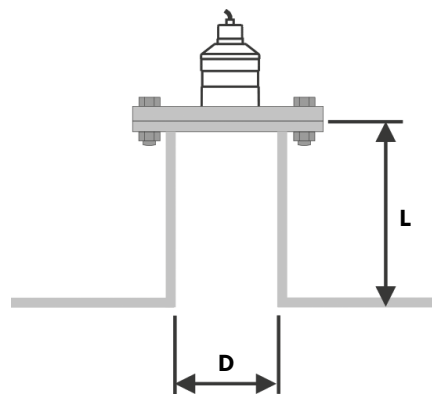


Tabelle 2: Abmessungen Standrohr

Durchmesser (D)	max. Länge (L)
80 mm	220 mm
100 mm	300 mm
150 mm	420 mm
200 mm	560 mm



ECHO-N

Flexibler Ultraschallfüllstandssensor

Features

/ Berührungslose Messung

/ Keine Mechanik

/ Wartungs- und Verschleißfrei

/ Einfache Installation

/ Leichte Kalibrierung

/ Temperaturkompensiert

Beschreibung:

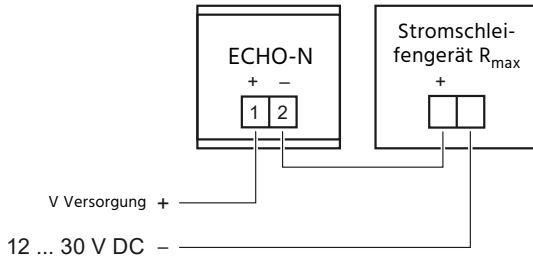
Ultraschallfüllstandssensoren vom Typ ECHO-N werden zur kontinuierlichen Messung von Flüssigkeiten und Schüttgütern eingesetzt. Der Sensor arbeitet nach dem Prinzip des Laufzeitverfahrens. Er sendet Ultraschallsignale aus und misst dann die Zeit, die vergeht, bis er die von der Medienoberfläche reflektierten Echos wieder empfängt. Die Echolaufzeit ist proportional zum Abstand zwischen Sensor und Medium und somit zur Füllhöhe. Temperatureinflüsse werden automatisch kompensiert. Mit Hilfe von Auswertelgorithmen unterscheidet ein Filter zuverlässig zwischen Nutz- und Störechos, die durch akustisches und elektrisches Rauschen und Rührwerke erzeugt werden. Das Gerät wird als Kompakteinheit in einem wasserdichten Kunststoffgehäuse geliefert. Unter einer Verschlusskappe befinden sich ein Display, die Anschlussklemmleiste und zwei Programmier Tasten.

Anwendung:

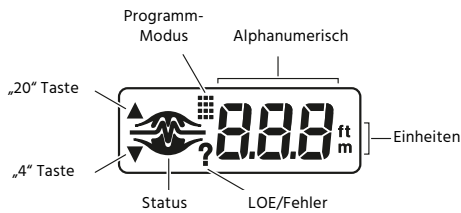
Ultraschallfüllstandssensoren werden überall dort eingesetzt, wo Verschmutzungen, Kälte, Wärme und Feuchtigkeit zu Problemen bei herkömmlichen Messsystemen führen. Belegte und verschmutzte Sonden, verhärtete Membranen, verstopfte Schwimmer, undichte Einperlsysteme und ständiges Nachjustieren gehören durch den Einsatz vom ECHO-N der Vergangenheit an. Haupteinsatzbereiche: Lagerhaltung, Filterbett, Abwassergruben, Lagerung von Chemikalien und Nahrungsmittelapplikationen.



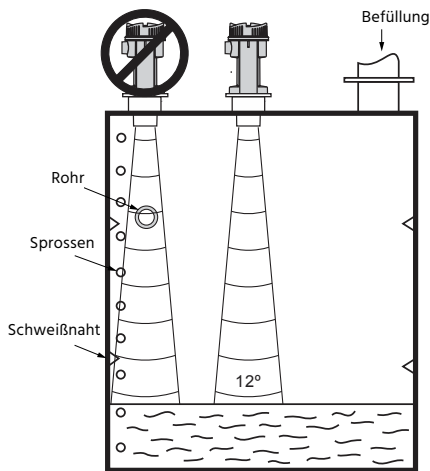
Elektrische Anschlüsse:



Display



Montage:



Einbauort

Der Echo-N muss so eingebaut werden, dass der Schall ungehindert und im rechten Winkel zur Medienoberfläche gelangen kann. In jedem Fall muss zwischen Sensorunterkante und maximal zu erwartendem Füllstand 250 mm Abstand gewährleistet sein. Zu störenden Einbauten wie Leitern, Rohren, Verstreibungen oder starken Schweißnähten ist Abstand zu halten.

Elektrische Daten:

Versorgungsspannung /	12...30 VDC, 0,1 A Spitze
Leistungsaufnahme /	max. 0,75 W, (25 mA bei 24 VDC)
Ausgangssignal /	4...20 mA, 2-Leiter
Bürde /	max. 600 Ω bei 24 VDC
Anschluss /	Klemmleiste
Zertifikate /	CE, CSA _{US/C}

Technische Daten:

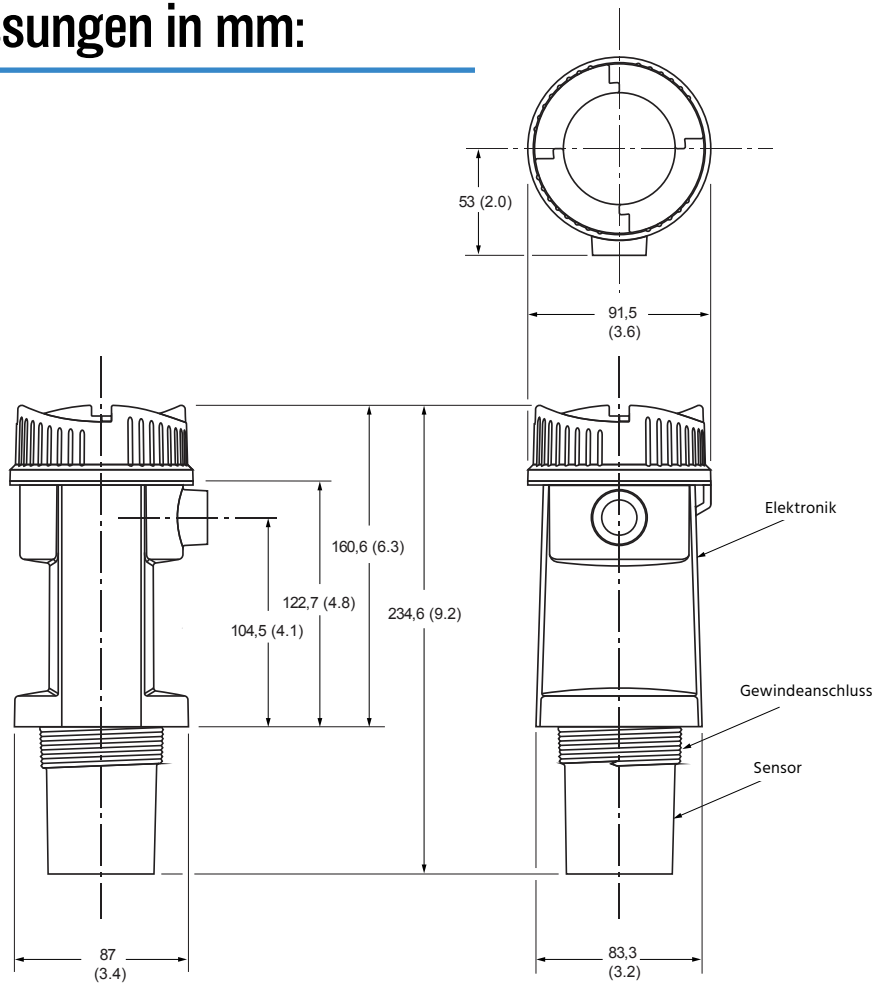
max. Druck /	Normaler Luftdruck
max. Umgebungstemp. /	Standard: -30...+60°C Im Metallgewinde: -20...+60°C
Messbereich /	0,25...5 m bei 54 kHz
Messspanne /	Proportional / umgekehrt proportional
Anzeige /	3-stelliges LCD-Display
Gewicht /	1,3 kg ohne Flanschadapter 1,5 kg mit Flanschadapter
Genauigkeit /	0,25% vom Messbereich (in Luft)
Auflösung /	3 mm
Temp.-kompensation /	Integriert
Öffnungswinkel /	12°
Schutzart /	IP68 / NEMA 6 / TYPE 6
ATEX (auf Anfrage) /	II 1G Ex ia IIC T4 Ga
Werkstoff /	Elektronikgehäuse: PBT Ultraschallsensor: PVDF Copolymer
Prozessanschluss /	2" NPT (kegelig), ANSI/ASME B1.20.1 R2" (BSPT) EN 10226 G2" (BSPP), EN ISO 228-1 4" Hygieneanschluss
Flanschadapter /	3" universell (passend zu DN65 PN10 und 3" ASME)
Kabeleinführung /	1 Einführung für M20, optional 1/2" NPT

Typenschlüssel:

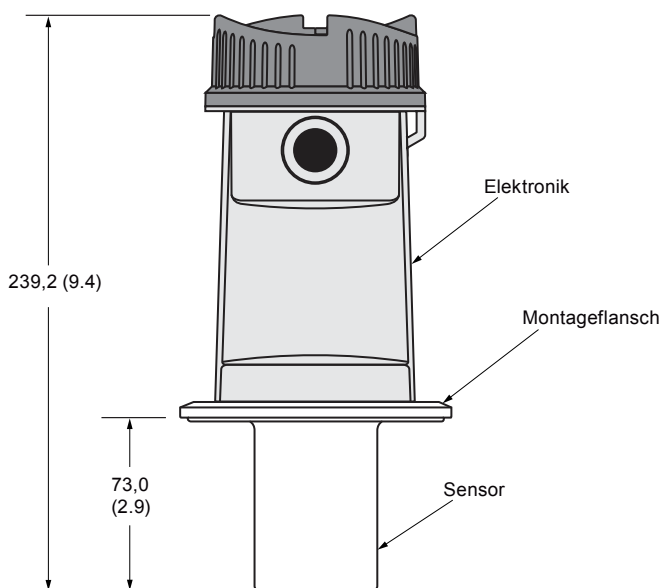
Bestellnummer	ECHO-N.	1
ECHO-N flexibler Ultraschallfüllstandsmesser		
Prozessanschluss /		
1 = 2" NPT		
2 = G2" (BSPP)		
3 = Tri-Clamp, Sanitäransführung 4"		
4 = R2" (BSPT)		



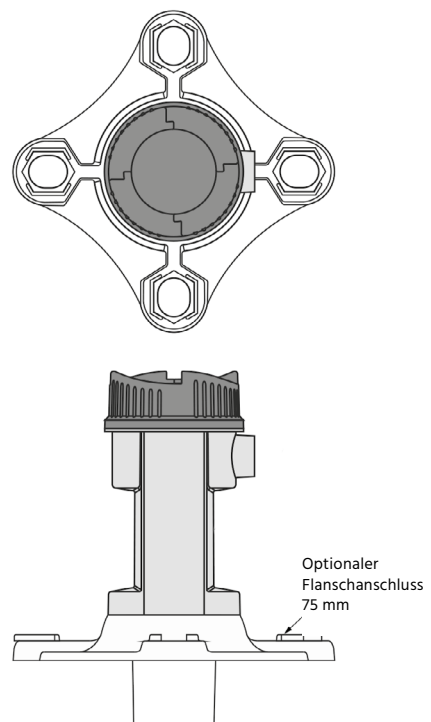
Abmessungen in mm:



Sanitäranschluss in mm:



Flanschanschluss:







FU-01

Ultraschall Grenzstandsschalter

Features

- / Berührungslos
- / Schüttgüter und Flüssigkeiten
- / Einfache Inbetriebnahme
- / Zwei Relaiskontakte oder zwei Transistorausgänge
- / Elektronik mit Failsafe-Funktion

Beschreibung:

Der FU-01 ist ein berührungslos arbeitender Füllstandsschalter. Sensor und Auswerteelektronik sind in einem Gehäuse untergebracht. Kontinuierlich ausgesendete Ultraschallsignale treffen auf die Oberfläche des Messmediums, werden reflektiert und als Echo wieder empfangen. Die Signallaufzeit wird gemessen und als Abstand erfasst. Das Gerät bietet zwei Schaltpunkte, die sich als Alarmfunktionen programmieren lassen (z.B. Max/Max, Max, Min oder Min/Min). Standardmäßig sind diese Ausgänge als potentialfreie Relaiskontakte ausgeführt, optional aber auch als Transistorversion lieferbar. Die komplette Parametrierung des FU-01 erfolgt bedienerfreundlich über zwei Tasten. Aktueller Messwert und Betriebszustand werden in einem LCD-Display angezeigt.

Einsatzbereiche:

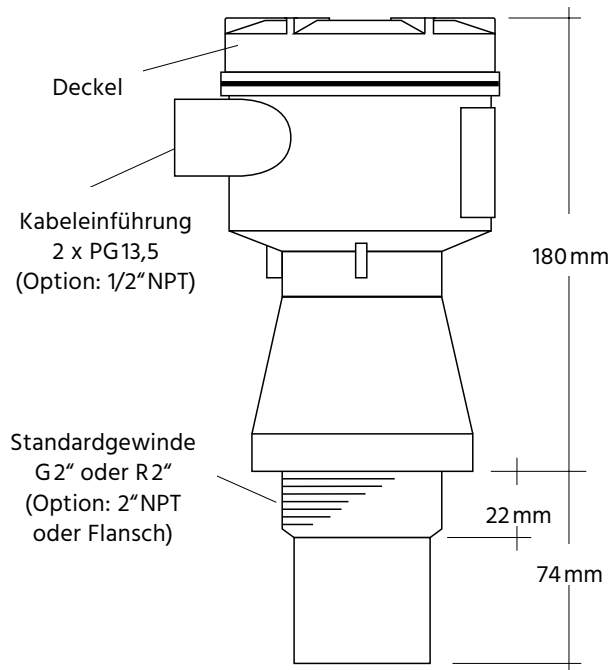
Die Ultraschallfüllstandsschalter der Typenreihe FU-01 werden überall dort eingesetzt, wo das berührungslose Messen von Vorteil ist. Typische Applikation finden sich z.B. im Wasser- und Abwasserbereich, bei Schüttgütern oder in Kläranlagen. Probleme durch Verunreinigungen, Verstopfungen oder Korrosion gehören somit bzgl. der Füllstandsüberwachung der Vergangenheit an.



Technische Daten:

max. Druck /	0,5 bar
max. Betriebstemperatur /	-40...+60°C, (bei Montage in Metallgewinden -20...+60°C)
Messbereich /	0,25 m bis 3 m bei Schüttgütern, 0,25 m bis 5 m bei Flüssigkeiten und Schlämmen
Betriebsarten /	Max, Min, Max/Max und Min/Min
Gehäuse /	Polycarbonat
Sensor /	Kynar (PVDF) oder Tefzel (ETFE)
Gewicht /	1,5 kg (Polycarbonat)
Genauigkeit /	0,25% des Messbereichs
Auflösung /	3 mm
Öffnungswinkel /	12°

Abmessungen in mm:

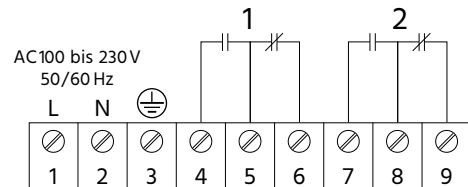


Elektrische Daten:

Anzeige /	3-stellige LCD, Höhe 9 mm, zur Anzeige des Abstands zwischen Sensorsendefläche und Messstoff, Mehrsegmentgrafik zur Anzeige des Betriebszustands
Bedienung /	zwei Tasten
Schutzart /	IP67 / Typ 6 / NEMA 6

Ausgänge:

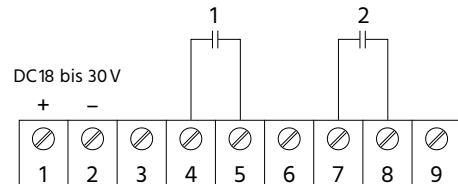
Relaisausgang



+ -
oder
DC18 bis 30V

Zwei Wechselkontakte (SPDT) zum Ansteuern externer Geräte, wie z.B. Alarme, Relais, Schaltschütze, SPS und PLS Systeme

Transistorausgang: nur DC Ausführung



Zwei ungepolte Transistorausgänge zum Anschluss von SPS, PLS oder kundenseitigen Relais

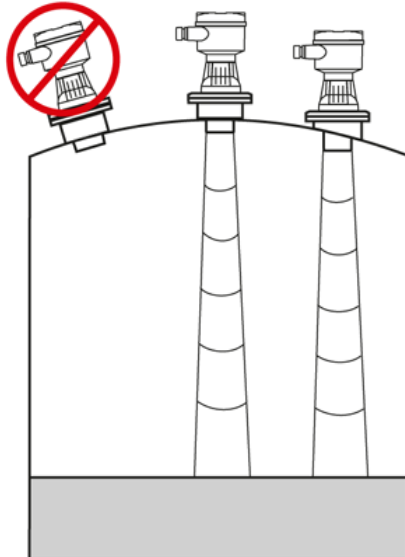
Typenschlüssel:

Bestellnummer	FU-01.	1.	2.	1.	1
FU-01 Ultraschallgrenzstandsschalter					
Material /					
1 = Tefzel (ETFE)					
2 = Kynar-Flex (PVDF)					
Prozessanschluss /					
1 = 2" NPT [(kegelig), ANSI/ASME B1.20.1]					
2 = G2" [(BSPP), EN ISO 228-1]					
3 = 4" Tri-Clamp, SanitärAusführung (nur für PVDF)					
4 = Flanschmontage (Flansch im Klartext angeben, min. DN80)					
5 = R2" [(BSPT), EN 10226]					
Gehäuse /					
1 = Polycarbonat					
Versorgung /					
1 = 24VDC, mit 2 potentialfreien Relaisausgängen					
2 = 24VDC, mit 2 Transistorausgängen					
3 = 100 bis 230VAC, mit 2 potentialfreien Relaisausgängen					

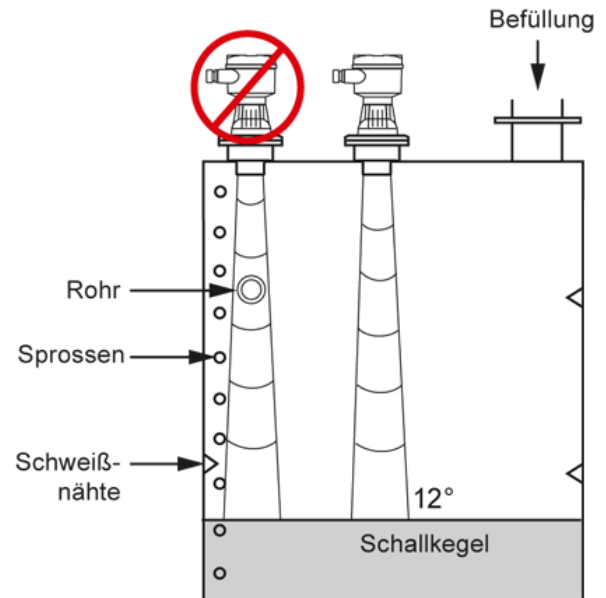


Montage:

Montage auf parabelförmigem Dach



Montage auf flachem Dach und Schallkegel



Bitte achten Sie bei der Montage darauf, dass der FU-01 nicht in der Nähe von Hochspannungs-, Motorleitungen, Schallschützen oder Frequenzumrichtern montiert wird. Beachten Sie außerdem, dass der Schallkegel ungehindert und im rechten Winkel zur Materialoberfläche gelangen kann. Der Schallkegel sollte Abstand zur Befüllung, zu Schweißnähten, Leitersprossen, usw. halten.





Mobrey™ 003

Ultraschall Füllstandsschalter für Flüssigkeiten



Features

- / 1" oder 3/4" Gewinde
- / Relais oder Transistorausgang
- / 24V Gleich- oder Wechselspannung
- / Korrosionsbeständiges
PPS (Ryton) Gehäuse
- / Kompakte Bauweise
- / Keine beweglichen Teile

Beschreibung:

Im Sensor sind zwei, durch einen Messspalt voneinander getrennte, piezoelektrische Kristalle untergebracht, die als Sender- und Empfängerkristall arbeiten. Befindet sich Luft, Schaum oder Gas im Messspalt, so wird das Ultraschallsignal vom Sender zum Empfänger nicht übertragen. Wenn sich jedoch Flüssigkeit im Messspalt befindet, so wird das Ultraschallsignal von einem zum anderen Kristall übertragen, und das Relais erregt bzw. der Ausgang aktiviert.

Anwendung:

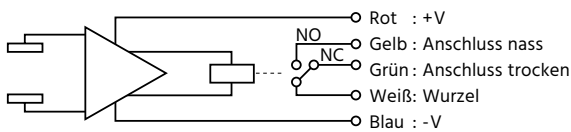
Der Mobrey™ 003 wird aus korrosionsbeständigen Polyphenylen Sulphid (PPS Ryton) hergestellt und kann selbst in aggressiven Flüssigkeiten wie Säuren und Laugen eingesetzt werden. Der Mobrey™ 003 arbeitet lageunabhängig und wird über ein 1" oder 3/4" Gewinde eingeschraubt. Die Elektronik ist vergossen und mit 3 m flexiblem Kabel versehen. Der Mobrey™ 003 Schalter erfüllt die EG-Verordnungen, wird mit 24 VAC oder DC betrieben und kann als unterer oder oberer Begrenzer verwendet werden. Zur Alarmgebung steht entweder ein potentialfreier Umschalter oder ein Transistorausgang zur Verfügung. Der Mobrey™ 003 kann als MIN-Schalter in Wasserbehältern, als Pumpenüberwachung in Versorgungsbehältern oder als oberer und unterer Begrenzer in Lagerbehältern eingesetzt werden. Aufgrund seiner Abmaße und seines Doppelgewindes kommt der Mobrey™ 003 in kleineren oder dünnwandigen Behältern zum Einsatz.



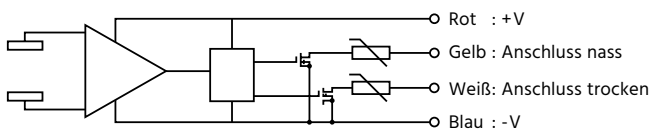
Technische Daten:

max. Druck /	5 bar
Betriebstemperatur /	-20...+70°C (003S) -40...+105°C (003H)
Umgebungstemp. /	-20...+70°C (003S) -40...+70°C (003H)
min. spezifisches Gewicht der Flüssigkeiten /	0,50 g/cm ³
max. Viskosität /	5000 cSt. bei +20°C
Verzögerungen /	50 ms trocken - nass, 0,5 s nass - trocken
Hysterese /	< 4 mm
Wiederholgenauigkeit /	± 2 mm
Gesamtlänge /	110 mm
Länge in Behälter /	79 mm (Ext. Montage)
Sensordurchmesser /	22 mm
Gehäuse /	Polyphenylsulfid (PPS Ryton)
Gewicht /	200g

Anschlusschema 003.S.x



Anschlusschema 003.H.x



Elektrische Daten:

003.S.x Modelle /

Versorgungsspannung:	18...30 VDC oder AC
Schaltfunktion:	Wechsler Relais (nass erregt)
max. Schaltstrom:	1A bei 30 V res., 0,25 A bei 30 V ind.
max. Schaltspannung:	30 V
Arbeitsstrom trocken:	10 mA nom.
Arbeitsstrom nass:	25 mA max.
Kabellänge:	3 m: 5 adrig 7/0,2 mm
Kabelmantel:	PVC
Sensor Schutzart:	IP66/IP68 (3 m)

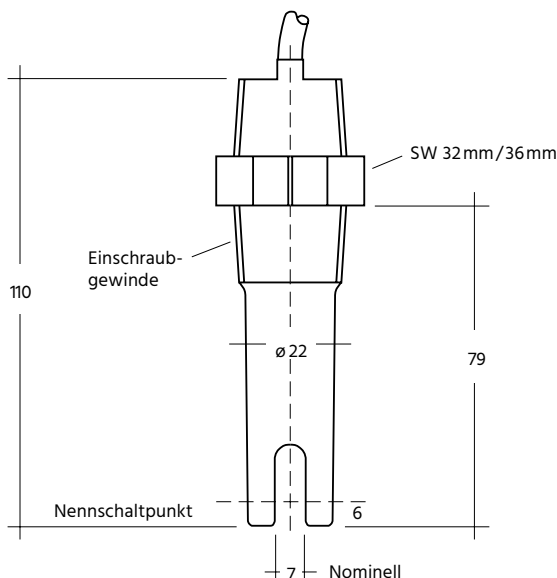
003.H.x Modelle /

Versorgungsspannung:	18...30 VDC
Schaltfunktion:	2 x FET open drain (Kurzschluss geschützt)
max. Schaltstrom:	100 mA
max. Schaltspannung:	30 V
Arbeitsstrom trocken:	8 mA nom. (4 mA min)
Arbeitsstrom nass:	16 mA nom. (20 mA max.)
Kabellänge:	3 m: 5 adrig 7/0,2 mm
Kabelmantel:	PVC
Sensor Schutzart:	IP66/IP68 (3 m)

Typenschlüssel:

Bestellnummer	003.	S.	2.	1
Mobrey™ 003 Ultraschallschalter				
Ausgangssignal /	S = integriertes SPCO Relais, nass erregt H = zwei open drain FET Transistoren			
Prozessanschluss /	0 = R 3/4" BSPT dual 2 = R 1" BSPT dual 5 = 1" NPT			
Kabel /	1 = PVC ummantelt, 3 m, 5-Leiter 7 / 0.2 mm			

Abmessungen in mm:





FM-01F

Magnetostriktiver Füllstandssensor



Features

- / Einfache Installation und Konfiguration
- / Vibrationsunempfindlich
- / 2-Leiter-Anschluss 4...20 mA
- / HART®-Protokoll optional
- / ATEX- und IECEx Zone 0
- / Bis zu 450°C
- / Bis zu 120 bar
- / Bis zu 15 Meter Einbaulänge
- / Einbaukits zur Abtrennung des Mediums
- / zusätzliche Trennschichtmessung

Beschreibung:

Ein Schwimmer, der einen Dauermagneten trägt, bewegt sich auf einem Gleitrohr vom Flüssigkeitsspiegel getragen auf und ab. In diesem Rohr ist ein magnetostriktiver Draht eingebaut, durch den die Elektronik kurze Stromimpulse sendet, die um sich herum ein ringförmiges Magnetfeld tragen. Trifft dieses Feld auf das statische Magnetfeld des Schwimmermagneten ist ein Torsionsimpuls die Folge, der sich mit Ultraschallgeschwindigkeit in Richtung Sensorkopf bewegt und hier erkannt wird. Die Zeit zwischen Aussenden des Stromes und Eintreffen des Impulses ist direkt proportional zur Entfernung des Schwimmers und somit zur Füllhöhe. Sie wird gemessen und in ein 4...20 mA-Stromsignal umgewandelt, welches am Ausgang des Gerätes zur Verfügung steht. Auf Anfrage kann der FM-01F auch zwei Schwimmer gleichzeitig abfragen und so zur zusätzlichen Trennschichtmessung über HART®-Protokoll eingesetzt werden, auch wenn an der Trennschicht eine Emulsionsschicht oder ein niedriger Unterschied im DK-Wert vorliegt.

Anwendung:

Der Sensor kommt überall dort zum Einsatz, wo die Füllhöhen selbst aggressiver Medien gemessen werden. Das magnetostriktive Messprinzip garantiert höchste Genauigkeit und, aufgrund seiner hermetisch dichten Edelstahlkonstruktion, eine gute Beständigkeit. Für Anwendungen in Flüssiggas, in extrem aggressiven Flüssigkeiten oder mechanisch stark beanspruchenden Umgebungen stehen Einbaukits zur Verfügung, die fest mit dem Behälter verbaut werden. In diese Armaturen wird der eigentliche Sensor lediglich von außen eingeschoben und hat keinen Kontakt zum Innenraum. Ausführungen mit Gleitrohren von zwölf Millimeter oder sechs Millimeter Durchmesser die mittig, seitlich oder um 90° abgewinkelt angeordnet sind und eine flexible Ausführung bis zu Einbaulängen von 15 Metern qualifizieren den FM-01F besonders für den Einsatz in der Chemie- und Pharmaindustrie, in biotechnischen Anlagen, sowie der Zellstoff-, Papier- und Nahrungsmittelindustrie, zumal der Sensor mit ATEX- und IECEx-Zulassung für Zone 0 geliefert werden kann.



Technische Daten:

Werkstoff Sondenkopf /	Edelstahl 1.4305
Werkstoff Sondenrohr /	Edelstahl 1.4571, (auf Anfrage Hastelloy® C4/C22 o. Titan)
Umgebungstemperatur /	-40. . . +85 °C
Durchmesser des Gleitrohrs /	FM-01F.12M: 12 mm FM-01F.12S: 12 mm FM-01F.06M: 6 mm FM-01F.06S: 6 mm FM-01F.90G: 12 mm FM-01F.FLEX: 12 mm o. 13 mm (abhängig von der Sondenlänge)
Min.-Prozessanschluss /	FM-01F.12M: G3/8" oder Fl. DN25 FM-01F.12S: n.a. FM-01F.06M: G1/4" FM-01F.06S: G1/4" FM-01F.90G: G3/8" FM-01F.FLEX: G3/8"
Genauigkeit /	FM-01F.12M: Standard: ±0,5 mm o. ±0,025 % Präzision: ±0,3 mm o. ±0,010 % (Präz. nur bei Normaltemperatur NT) FM-01F.12S: Standard: ±0,5 mm o. ±0,025 % FM-01F.06M: Standard: ±0,75 mm o. ±0,025 % FM-01F.06S: Standard: ±0,75 mm o. ±0,025 % FM-01F.90G: Standard: ±0,75 mm o. ±0,025 % FM-01F.FLEX: Standard: ±2,0 mm o. ±0,025 %
Auflösung /	0,1 mm (HART®)
mögliche Einbaulängen /	FM-01F.12M: 100 mm bis 6000 mm (Höchsttemperaturausführung HH bis 3000 mm) FM-01F.12S: 200 mm bis 6000 mm (Höchsttemperaturausführung HH bis 3000 mm) FM-01F.06M: 100 mm bis 1000 mm FM-01F.06S: 100 mm bis 1000 mm FM-01F.090G: 150 mm bis 1000 mm FM-01F.FLEX: 1500 mm bis 10000 mm (bis 15000 mm auf Anfrage)

Druck /	FM-01F.12M: -1. . . +120 bar (20°C) -1. . . + 95 bar (250°C) -1. . . +82 bar (450°C) FM-01F.12S: n.a. FM-01F.06M: -1. . . +16 bar (125°C) FM-01F.06S: -1. . . +16 bar (125°C) FM-01F.90G: -1. . . +120 bar (20°C) FM-01F.FLEX: -1. . . +2 bar (85°C)
Temperatur /	FM-01F.12M: Normaltemperatur -40. . . +125°C Hochtemperatur -40. . . +250°C Höchsttemperatur -40. . . +450°C Niedertemperatur -65. . . +125°C FM-01F.12S: Normaltemperatur -40. . . +125°C Hochtemperatur -40. . . +250°C Höchsttemperatur -40. . . +450°C Niedertemperatur -65. . . +125°C FM-01F.06M: Normaltemperatur -40. . . +125°C FM-01F.06S: Normaltemperatur -40. . . +125°C FM-01F.90G: Normaltemperatur -40. . . +85°C FM-01F.FLEX: Normaltemperatur -40. . . +85°C
Option /	Niedertemperatur -200. . . +85°C (nur Steckeranschluss, nur -1. . . +3 bar, auf Anfrage)

Elektrische Daten:

Versorgung /	8. . . 30 VDC
Versorgung Ex /	10. . . 30 VDC
Stromausgang /	4. . . 20 mA, 2-Leiter (optional HART®), Fehlermodus gem. NAMUR NE43
HART®-Funktion /	Schwimmerpos. in mm, cm, m, inch oder Fuß, Position eines zweiten Schwimmers, Trennschicht (Differenz der Schwimmer), Sensorstatus, Konfiguration
Schutzart /	IP68
El. Anschluss /	Kabelverschraubung M16 x 1,5 für Kabeldurchmesser 5. . . 10 mm, Stecker M12 oder Conduitver-kabelung mit Innengewinde 1/2-NPT oder M20 x 1,5



Ausführungen und Einbaukits:

FM-01F Magnetostriktiver Füllstandssensor

Die Standardausführung des FM-01F verfügt über ein mittig angeordnetes Gleitrohr von 12 mm Durchmesser und einen Schwimmer, der gemäß Schwimmertabelle aufgrund von spezifischem Gewicht des Mediums und Beständigkeit gegenüber dem Medium ausgewählt wird. Montiert wird dieser Sensor über eine Schneidringverschraubung mit Edelstahl-Schneidring bis zu 40 bar oder eine Klemmringverschraubung mit PTFE-Klemmring bis zu 1,5 bar und ist so in der Eintauchtiefe verstellbar.

Für höhere Prozessdrücke wird der FM-01F mit einem hermetisch verschweißten Gewinde- oder Flanschanschluss geliefert und kann so bis zu 120 bar eingesetzt werden. Für beengte Platzverhältnisse steht eine Variante mit um 90° abgewinkeltem Gleitrohr zur Verfügung, eine Montage am Magnetklappenanzeiger (z.B. Profimess MA-400) ermöglicht die Ausführung mit seitlich angeordnetem Gleitrohr, bei der der FM-01F mit Rohrschellen eng an das Bezugsgefäß des Magnetklappenanzeigers gelegt wird und so den innenliegenden Schwimmer erfasst. Einsätze in kleinen Laborbehältern mit wenig Montageaum werden durch die Variante des FM-01F mit 6 mm Gleitrohr ermöglicht, welches je nach Anforderung mittig oder seitlich angeordnet sein kann.

Bei besonders hohen Behälter können keine Messgeräte mit starren Gleitrohren mehr eingesetzt werden, da diese zum einen nicht mehr auf LKW transportiert werden können, aber auch der Montageaufwand sehr hoch ist. In diesem Fall bietet die Variantenauswahl des FM-01F die flexible Ausführung FLEX. Der Sensor wird zum Transport einfach auf- und zur Installation wieder abgerollt, so dass Einbaulängen bis zu 15 Meter erreicht werden können. Ein Beschwergewicht am Ende der Sonde sorgt für eine gespannte Position der Sonde, so dass sich der Schwimmer frei bewegen kann.

Funktion:

Ein als Zubehör erhältliches Einbaukit für den FM-01F besteht aus einem Mantelrohr mit Prozessanschluss und Schwimmer. Es wird im Behälter installiert und der magnetostriktive Messwertgeber von außen eingeführt. Der FM-01F erfasst nun den Magneten des innenliegenden Schwimmers durch die Rohrwandung des Einbaukits hindurch und misst so die Füllhöhe der Flüssigkeit im Inneren. Dabei kommt der FM-01F nicht mit dem Medium in Kontakt.

Aggressive Flüssigkeiten:

Zur Erfassung der Füllhöhe aggressiver Flüssigkeiten steht das Einbaukit aus PP oder PVDF zur Verfügung. Die zu messende Flüssigkeit kommt hier ausschliesslich mit dem gewählten Kunststoff in Kontakt.

Bewegliche Behälter:

Einbaukits bieten eine optimale Lösung für Anwendungen, bei denen Behälter oder Fässer vom Lieferanten zum Kunden geliefert werden. Der Füllstand kann hier sowohl auf der Lieferantenseite beim Befüllen, als auch auf der Kundenseite beim Entleeren überwacht werden, ohne dass der Behälter geöffnet werden muss.

Drucktanks:

Bei Verwendung eines Einbaukits befindet sich der FM-01F im nicht druckbeaufschlagten Bereich. Eine Druckprobe kann somit ohne den montierten FM-01F durchgeführt werden. Der Geber kann nachträglich installiert oder ausgetauscht werden, ohne den Behälter noch einmal zu öffnen.



Einbaukits:

Einbaukit für LPG-Tanks

Länge /	150 mm bis 4500 mm
Material /	Edelstahl 1.4571
Temperatur /	-40. . .+85 °C
Druck /	max. 16 bar
Produktschwimmer /	Zylinder 40 x 120 mm Buna®
spez. Gewicht /	> 0,45 g/cm ³

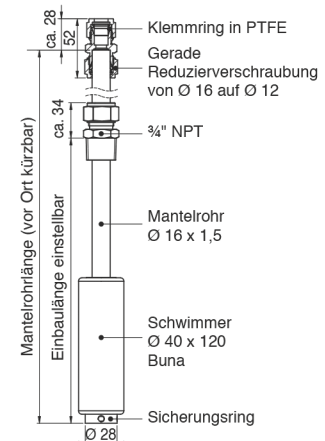
Heavy-Duty Einbaukit

Länge /	1000 mm bis 6000 mm
Material /	Edelstahl 1.4571
Gleitrohr Ø /	18 x 2 mm
Prozessanschluss /	verschweißter Flansch oder Gewinde
Temperatur /	-40. . .+450°C
Druck /	max. 60 bar
Produktschwimmer /	nach Auftrag
spez. Gewicht /	nach Auftrag

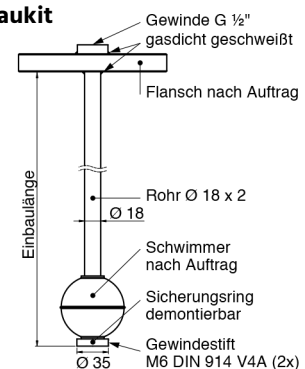
Kunststoff-Kit aus PVC, PP oder PVDF

Länge /	150 mm bis 5000 mm
Material /	PP oder PVDF, (PVC auf Anfrage)
Gleitrohr Ø /	16 mm
Prozessanschluss /	Gewinde G2" oder G3" Flansch DN65 bis DN100
Temperatur /	Polypropylen: -20. . .+85°C PVDF: -20. . .+100°C PVC: -20. . .+60°C
Druck /	max. 1 bar
Produktschwimmer /	Zylinder 55 x 69 mm
spez. Gewicht /	> 0,82 g/cm ³

LPG-Einbaukit



Heavy-Duty-Einbaukit



Kunststoff-Einbaukit

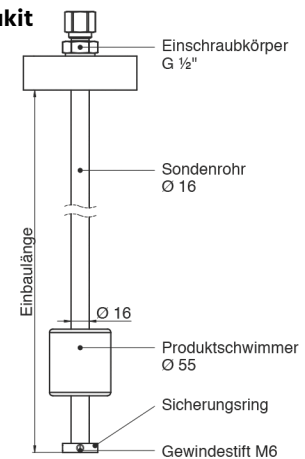
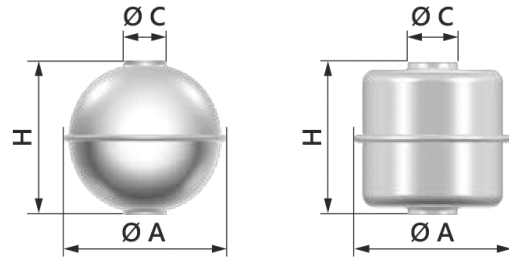




Tabelle Schwimmer:

Je nach Anwendungsfall sind unterschiedliche Schwimmertypen erhältlich. Der zur berührungslosen Übertragung des Füllstandes notwendige Ringmagnet ist innerhalb des Schwimmers verbaut und somit nicht medienberührt. Die Auswahl des Schwimmers ist Abhängig von den Prozessbedingungen (Medium, Druck und Temperatur).



Mediendichte	Grenzdichte	Temperaturbereich	Betriebsdruck max.	Maß A (mm)	Maß H (mm)	Maß C (mm)	Form*	Typ
Edelstahl 1.4571								
≥ 0,95 g/cm ³	< 0,85 g/cm ³	-200...+250°C	50 bar	43,0	40,0	15,0	K	KE01
≥ 0,85 g/cm ³	< 0,75 g/cm ³	-200...+250°C	20 bar	43,0	40,0	15,5	K	KE02
≥ 0,70 g/cm ³	< 0,60 g/cm ³	-200...+250°C	40 bar	52,0	52,0	15,5	K	KE03
≥ 0,60 g/cm ³	< 0,50 g/cm ³	-200...+250°C	20 bar	52,0	49,0	15,5	K	KE04
≥ 0,45 g/cm ³	< 0,36 g/cm ³	-40...+250°C	25 bar	83,0	82,0	15,0	K	KE05
≥ 0,70 g/cm ³	< 0,60 g/cm ³	-200...+250°C	16 bar	43,0	43,0	15,5	Z	ZE01
≥ 0,70 g/cm ³	< 0,60 g/cm ³	-200...+250°C	5 bar	29,5	40,0	12,5	Z	ZE02
≥ 0,70 g/cm ³	< 0,60 g/cm ³	-200...+250°C	1 bar	29,5	40,0	12,5	Z	ZE03
≥ 0,78 g/cm ³	< 0,67 g/cm ³	-20...+100°C	16 bar	27,0	31,0	10,0**	Z	ZE04
Edelstahl 1,4571 mit Kegelfeder zur Restmengenbestimmung								
≥ 0,70 g/cm ³	< 0,60 g/cm ³	-200...+250°C	16 bar	43,0	43,0	15,5	Z	ZEF01
≥ 0,70 g/cm ³	< 0,60 g/cm ³	-200...+250°C	5 bar	29,5	40,0	12,5	Z	ZEF02
≥ 0,78 g/cm ³	< 0,67 g/cm ³	-20...+100°C	16 bar	27,0	31,0	10,0**	Z	ZEF03
Edelstahl 1,4571 Präzisionsschwimmer								
≥ 0,70 g/cm ³	< 0,60 g/cm ³	-200...+250°C	drucklos	54,0	31,0	13,0/23,4	Z	ZEP01
Titan								
≥ 0,50 g/cm ³	< 0,40 g/cm ³	-200...+250°C	20 bar	50,0	48,0	15,4	K	KT01
≥ 0,40 g/cm ³	< 0,30 g/cm ³	-40...+125°C	25 bar	83,0	81,0	15,0	K	KT02
≥ 0,50 g/cm ³	< 0,42 g/cm ³	-40...+125°C	25 bar	98,0	96,0	23,0	K	KT03
≥ 0,69 g/cm ³	< 0,59 g/cm ³	-200...+450°C	200 bar	60,0	59,0	14,5	K	KT04
Hastelloy® C 276								
≥ 0,70 g/cm ³	< 0,60 g/cm ³	-200...+250°C	10 bar	46,0	48,0	15,2	Z	ZH01
BUNA®								
≥ 0,45 g/cm ³	< 0,38 g/cm ³	-40...+80°C	16 bar	40,0	120,0	18,0	Z	ZB01
≥ 0,45 g/cm ³	< 0,38 g/cm ³	-40...+80°C	16 bar	30,0	45,0	13,0	Z	ZB02
Kunststoffschwimmer (POM mit Graphit)								
≥ 0,65 g/cm ³	< 0,55 g/cm ³	-40...+80°C	1 bar	55,0	14,0	12,5	T	TP01

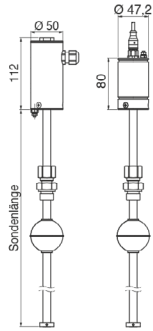
** nur für Ausführung FM-01F.06M und FM-01F.06S

* K = Kugel; Z = Zylinder; T = Teller

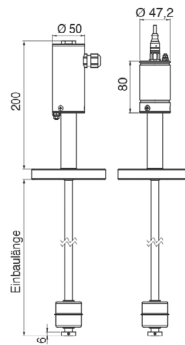


Abmessungen in mm:

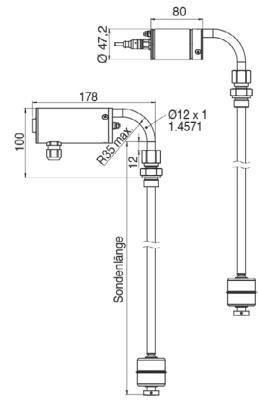
FM-01F.12M - Gewindeausführung



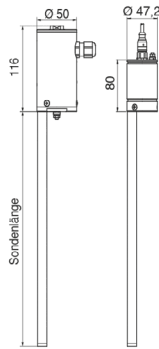
FM-01F.12M - Flanschausführung



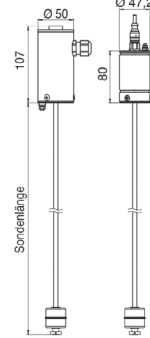
FM-01F.90G - Winkelausführung



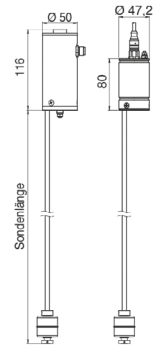
FM-01F.12S - Bypassausführung



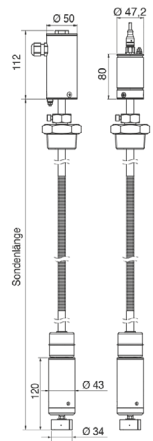
FM-01F.06M - 6 mm mittig



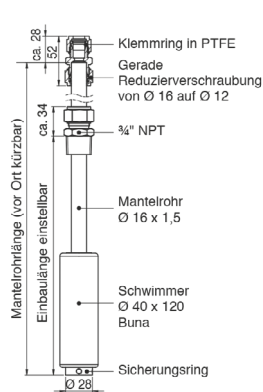
FM-01F.06S - 6 mm seitlich



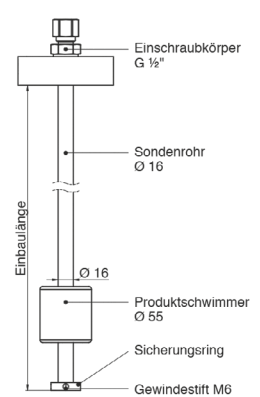
FM-01F.FLEX - flexible Ausführung



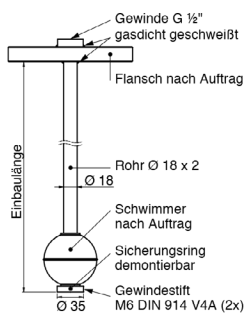
Einbaukit für LPG-Tanks



Einbaukit aus PP oder PVDF



Heavy-Duty Einbaukit







Features

- / Unabhängig von Schaumbildung, Leitfähigkeit, Druck oder Temperatur
- / Anzeige über extrem große Distanzen
- / Einfache Montage, nur einmaliger Abgleich bei Inbetriebnahme
- / Trennschichtmessung von Flüssigkeiten verschiedener Dichte
- / Füllstandserfassung auch in beengten Raumverhältnissen
- / Messwertgeber für Lebensmittelanwendungen in 3-A-Ausführung

FM-02N

Füllstands-Messwertgeber zur kontinuierlichen Niveauerfassung

Beschreibung:

Die Füllstands-Messwertgeber der Typenreihe FM-02N arbeiten nach dem Schwimmerprinzip mit magnetischer Übertragung. Der Schwimmer wird durch den steigenden Flüssigkeitsstand im Behälter angehoben und betätigt durch das Magnetfeld des im Schwimmer befindlichen Permanentmagneten die Kontakte einer Reedkontakt- / Widerstandskette im Gleitrohr. Das Ausgangssignal ist eine dem Füllstand proportionale Spannung.

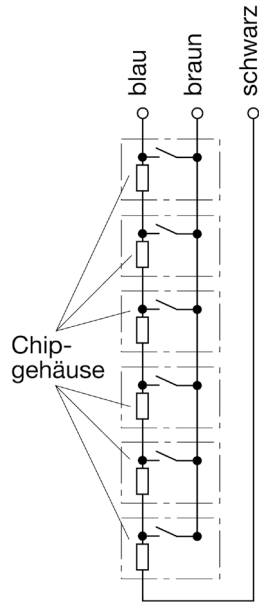
Einsatzbereiche:

Die Füllstands-Messwertgeber FM-02N eignen sich zur Messung und Überwachung des Füllstandes nahezu aller flüssigen Medien, welche die verwendeten Materialien nicht angreifen, in Behältern bis 10 m Höhe.



Funktion:

Ein in den Schwimmer eingebauter Ringmagnet betätigt mit seinem Magnetfeld durch die Wandung des Gleitrohrs hindurch sehr kleine Reedkontakte, die an einer Widerstandsmesskette (Spannungsteiler) eine Messspannung unterbrechungslos abgreifen, welche proportional zur Höhe des Füllstandes ist. Die Widerstandsmesskette ist sehr feinstufig und setzt sich aus kleinen Chips zusammen, die auf einer Leiterplatte aufgelötet sind. Aufgrund dieses Aufbaus ist die abgegebene Messspannung annähernd kontinuierlich. Je nach Ausführung des Messwertgebers stehen Raster (Abstand von Chip zu Chip) von 5 bis 15 mm zur Verfügung.



Innenschaltbild
Niveau-Meßwertgeber

Messgenauigkeit:

Aufgrund des Funktionsprinzips der Füllstands-Messwertgeber kann die Messgenauigkeit nicht als Konstante angegeben werden. Sie ist vielmehr abhängig von der Messlänge und dem verwendeten Raster der Messkette. Der maximale Messfehler kann durch die folgende Formel errechnet werden:

$$\frac{\text{Raster}}{\text{Messlänge in mm}} \times 100 \quad \text{z. B.} \quad \frac{12,7 \text{ mm}}{2000 \text{ mm}} \times 100 = 0,635\%$$

Ausführungen:

Jeder Füllstands-Messwertgeber besteht aus den folgenden vier Hauptbaugruppen, die je nach den technischen Erfordernissen in versch. Versionen zur Verfügung stehen:

- Gleitrohr
- Messkette
- Schwimmer
- Prozessanschluss

Sekundärinstrumentierung wie Messumformer, Grenzwertgeber, Anzeigen und Trennübertrager (Zenerbarrieren) vervollständigen das Messsystem.

Gleitrohr:

Das Gleitrohr ist das Kernstück des Füllstands-Messwertgebers, es beinhaltet die Messkette und kann in einer Vielzahl von Werkstoffen, Durchmessern und Rastermaßen geliefert werden, wie z.B.

- Edelstahl (Ø 12 mm, 14 mm, 16 mm, 18 mm, 40 mm)
- Edelstahl ECTFE-beschichtet (Ø 11 mm, 17 mm)
- Edelstahl PFA-beschichtet (Ø 11 mm, 17 mm)
- Titan (Ø 12 mm, 14 mm, 18 mm)
- Alloy C (Ø 12 mm, 18 mm)
- PVC (Ø 12 mm, 16 mm, 20 mm)
- PP (Ø 12 mm, 16 mm, 20 mm)
- PVDF (Ø 12 mm, 16 mm, 20 mm)

Rastermaß:

Je nach Gleitrohrdurchmesser, Messlänge und Ausführung stehen folgende Rastermaße zur Verfügung: 5 mm, 10 mm, 12,7 mm und 15 mm. Die Varianten 5 mm, 10 mm und 15 mm können zudem in den beiden Hochtemperturausführungen HTF und HT geliefert werden (siehe Tabelle)

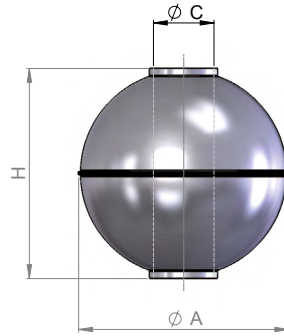
Messraster	Auflösung (mm)	Temp. Bereich (mm)
5	5 mm	-30...+130°C
5HTF	5 mm	-30...+200°C
5HT	5 mm	-40...+250°C
10	10 mm	-30...+130°C
10HTF	10 mm	-30...+200°C
10HT	10 mm	-40...+250°C
12,7	12,7 mm	-30...+130°C
15	15 mm	-30...+130°C
15HTF	15 mm	-30...+200°C
5HT	5 mm	-40...+250°C
0,2	0,2 mm	-30...+125°C
0,2HT	0,2 mm	-40...+250°C

Schwimmer:

Jede Ausführungsvariante verfügt über einen zu ihr passenden Schwimmer. Erfordert die Applikation jedoch andere Werte hinsichtlich maximalem Druck oder Temperatur bzw. minimalem spezifischen Gewicht, kann ebenso ein alternativer Schwimmer verbaut werden, insofern er mit seiner Bohrung auf das Gleitrohr der Variante passt. Eine Übersicht über Kugel- und Zylinderschwimmer, ihre Maße, Gewichte und Eintauchtiefen liefern die Tabellen 1 und 2 auf den nachstehenden Seiten.



Tabelle 1: Kugelschwimmer - Maße

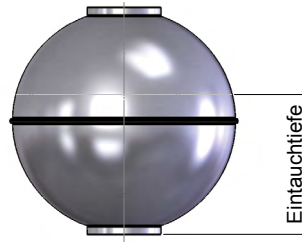


* = Designtemperatur 200°C, bei höheren Temperaturen nach Berechnung
 ** = nach Atex (ableitfähig)

Typ	Werkstoff	ØA	H	ØC	Dichte min.	Druckbereich	Temperaturbereich	L1 min.	U min.	Schwimmerabst. min.	Masse
		(mm)	(mm)	(mm)	(kg/m ³)	(bar)	(°C)	(mm)	(mm)	(mm)	(g)
K52G15E	Edelstahl	52	52	15	700	-1...+40*	-156...+250	55	45	70	37
K62G15E	Edelstahl	62	62	15	600	-1...+25*	-156...+250	60	50	80	58
K72G15E	Edelstahl	72	71.5	15	530	-1...+25*	-156...+250	65	50	90	83
K83G15E	Edelstahl	83	82	15	400	-1...+25*	-156...+250	70	55	100	88
K72G24E	Edelstahl	72	70	24	620	-1...+25*	-156...+250	60	60	90	86
K80G23E1	Edelstahl	80	75	23	620	-1...+25*	-156...+250	70	60	95	105
K80G23E2	Edelstahl	80	73	23	750	-1...+40*	-156...+250	50	55	100	145
K98G23E	Edelstahl	98	96	23	570	-1...+25*	-156...+250	80	70	115	210
K205G56E	Edelstahl	205	198	56	400	-1...+6	-156...+200	110	140	250	1260
K300G56E	Edelstahl	300	110	56	500	-1...+3	-156...+200	70	90	160	1700
K44G12T	Titan	44	44	12	780	-1...+100*	-10...+250	50	40	60	25
K52G14T	Titan	52	52	14	600	-1...+25	-10...+150	55	45	70	32
K52G15T	Titan	52	52	15	780	-1...+150*	-10...+250	55	45	70	42
K62G14T	Titan	62	62	14	450	-1...+25	-10...+150	60	50	80	41
K82G14T	Titan	82	80	14	500	-1...+16	-10...+150	70	55	100	108
K62G15A	Alloy C	62	62	15	700	-1...+25*	-196...+250	60	50	80	65
K82G15A	Alloy C	82	81	15	500	-1...+16*	-196...+250	70	55	100	95
K72G24A	Alloy C	72	70	24	830	-1...+25*	-196...+250	60	60	90	116
K80G23A	Alloy C	80	75	23	730	-1...+18*	-196...+250	70	60	95	125
K98G23A	Alloy C	98	96	23	550	-1...+16*	-196...+250	80	70	115	208
K53G14EC1	ECTFE besch.	53	53	14	850	-1...+30	-78...+150	70	70	80	46
K53G14EC2**	ECTFE besch.	53	53	14	850	-1...+30	-78...+150	70	70	80	46
K73G23EC1	ECTFE besch.	73	71	23	750	-1...+25	-78...+150	70	70	105	105
K73G23EC2**	ECTFE besch.	73	71	23	750	-1...+25	-78...+150	70	70	105	105
K81G22EC1	ECTFE besch.	81	76	22	700	-1...+25	-78...+150	75	75	110	127
K81G22EC2**	ECTFE besch.	81	76	22	700	-1...+25	-78...+150	75	75	110	127
K53G14PF1	PFA besch.	53	53	14	900	-1...+30*	-100...+250	70	70	80	49
K53G14PF2**	PFA besch.	53	53	14	900	-1...+30*	-100...+250	70	70	80	49
K73G23PF1	PFA besch.	73	71	23	800	-1...+25*	-100...+250	70	70	105	110
K73G23PF2**	PFA besch.	73	71	23	800	-1...+25*	-100...+250	70	70	105	110
K81G22PF1	PFA besch.	81	76	22	750	-1...+25*	-100...+250	75	75	110	132



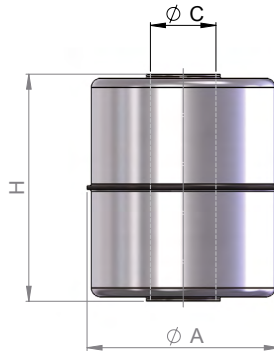
Kugelschwimmer Eintauchtiefe



Typ	Spezifisches Gewicht des Mediums (kg/m ³)											
	400	500	600	700	800	900	1000	1100	1200	1300	1400	1500
	Eintauchtiefe (mm)											
K52G15E				41.3	35.8	32.4	29.9	28.0	26.4	25.1	23.9	23.0
K62G15E			50.6	42.7	38.2	35.0	32.6	30.5	28.9	27.5	26.3	25.2
K72G15E			51.1	44.8	40.5	37.3	34.8	32.8	31.0	29.6	28.3	27.2
K83G15E	61.3	50.2	44.1	39.7	36.5	33.9	31.8	30.1	28.6	27.3	26.2	25.2
K72G24E				50.6	45.2	41.4	38.6	36.2	34.3	32.7	31.3	30.1
K80G23E1				52.1	46.8	43.0	40.0	37.6	35.7	34.0	32.5	31.2
K80G23E2					54.5	49.7	46.0	43.1	40.7	38.7	37.0	35.5
K98G23E			71.4	62.3	56.3	51.8	48.3	45.4	43.0	41.0	39.2	37.7
K205G56E	149.5	123.8	108.8	98.4	90.6	84.5	79.4	75.3	71.7	68.6	65.9	63.5
K300G56E		70.0	60.0	55.0	50.0	45.0	43.0	40.0	38.0	37.0	36.0	35.0
K44G12T					34.0	30.0	27.5	25.6	24.0	22.7	21.7	20.7
K52G14T			40.8	34.9	31.3	28.7	26.7	25.1	23.8	22.6	21.7	20.8
K52G15T					40.9	36.1	33.0	30.6	28.8	27.2	25.9	24.8
K62G14T		41.9	36.2	32.5	29.7	27.6	25.9	24.5	23.2	22.2	21.3	20.5
K82G14T		59.7	51.0	45.5	41.5	38.4	35.9	33.9	32.1	30.6	29.3	28.2
K62G15A				43.0	42.0	38.1	36.2	33.0	31.1	29.5	28.2	27.0
K82G15A		53.5	46.5	41.8	38.3	35.6	33.3	31.5	29.9	28.6	27.4	26.3
K72G24A						53.0	48.1	44.5	41.8	39.5	37.6	36.0
K80G23A					54.0	48.9	45.1	42.2	39.8	37.8	36.1	34.6
K98G23A			70.7	61.8	55.9	51.5	48.0	45.2	42.8	40.7	39.0	37.4
K53G14EC1						37.1	33.9	31.4	29.5	27.9	26.6	25.4
K53G14EC2**						37.1	33.9	31.4	29.5	27.9	26.6	25.4
K73G23EC1					51.5	46.5	43.0	40.2	37.9	36.0	34.4	33.0
K73G23EC2**					51.5	46.5	43.0	40.2	37.9	36.0	34.4	33.0
K81G22EC1				60.3	52.8	48.0	44.4	41.6	39.3	37.3	35.6	34.2
K81G22EC2**				60.3	52.8	48.0	44.4	41.6	39.3	37.3	35.6	34.2
K53G14PF1						39.6	35.7	33.0	30.9	29.2	27.7	26.5
K53G14PF2**						39.6	35.7	33.0	30.9	29.2	27.7	26.5
K73G23PF1					53.8	48.3	44.5	41.5	39.1	37.1	35.4	33.9
K73G23PF2**					53.8	48.3	44.5	41.5	39.1	37.1	35.4	33.9
K81G22PF1					54.7	49.5	45.7	42.7	40.3	38.3	36.5	35.0
K81G22PF2**					54.7	49.5	45.7	42.7	40.3	38.3	36.5	35.0



Tabelle 2: Zylinderschwimmer - Maße

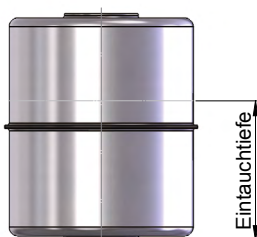


* = Designtemperatur 200°C, bei höheren Temperaturen nach Berechnung
 ** = nach Atex (ableitfähig)

Typ	Werkstoff	ØA	H	ØC	Dichte min.	Druckbereich	Temperaturbereich	L1 min.	U min.	Schwimmerabst. min.	Masse
		(mm)	(mm)	(mm)	(kg/m ³)	(bar)	(°C)	(mm)	(mm)	(mm)	(g)
Z44G15E	Edelstahl	44	52	15	800	-1...+25*	-156...+250	50	45	70	42
Z44G14T	Titan	44	52	14	750	-1...+15	-10...+150	50	45	70	35
Z44G15A	Alloy C	44	52	15	1000	-1...+45*	-196...+250	50	45	70	52
Z30G13NB	NBR	30	45	13	700	-1...+6	-20...+80	20	65	60	16
Z40G14NB	NBR	40	120	14	420	-1...+6	-20...+80	25	140	150	45
Z40G15NB	NBR	40	30	15	700	-1...+6	-20...+80	25	50	45	17
Z50G20NB	NBR	50	45	20	1000	-1...+6	-20...+80	30	70	60	65
Z42G14PC	PVC	42	44	14	800	-1...+1	-15...+60	50	40	65	32
Z54G22PC	PVC	54	55	22	750	-1...+1	-15...+60	65	50	75	64
Z78G25PC	PVC	78	80	25	600	-1...+1	-15...+60	80	65	100	164
Z44G13PP	PP	44	43	13	700	-1...+1	-10...+80	50	40	65	25
Z44G21PP	PP	44	69	21	800	-1...+1	-10...+80	50	55	90	45
Z56G21PP	PP	56	54	21	600	-1...+1	-10...+80	65	50	75	50
Z80G24PP	PP	80	79	24	500	-1...+1	-10...+80	80	65	100	126
Z44G13PD	PVDF	44	55	13	850	-1...+1	-10...+100	50	55	70	46
Z56G21PD	PVDF	56	69	21	800	-1...+1	-10...+100	65	60	90	90
Z80G24PD	PVDF	80	79	24	700	-1...+1	-10...+100	80	65	100	192
Z45G14EC1	ECTFE besch.	45	53	14	950	-1...+25	-78...+150	70	70	80	53
Z45G14EC2**	ECTFE besch.	45	53	14	950	-1...+25	-78...+150	70	70	80	53
Z45G14PF1	PFA besch.	45	53	14	1000	-1...+25*	-100...+250	70	70	80	56
Z45G14PF2**	PFA besch.	45	53	14	1000	-1...+25*	-100...+250	70	70	80	56



Zylinderschwimmer Eintauchtiefe



Typ	Spezifisches Gewicht des Mediums (kg/m ³)											
	400	500	600	700	800	900	1000	1100	1200	1300	1400	1500
Eintauchtiefe (mm)												
Z44G15E					43.4	38.6	34.7	31.6	29.0	26.7	24.8	23.2
Z44G14T					35.5	31.6	28.4	25.8	23.7	21.9	20.3	18.9
Z44G15A							43.0	39.1	35.9	33.1	30.7	28.7
Z30G13NB				39.8	34.8	31.0	27.9	25.3	23.2	21.4	19.9	18.6
Z40G14NB	103.0	86.7	72.2	61.9	54.2	48.1	43.3	39.4	36.1	33.3	31.0	28.9
Z40G15NB				22.5	19.7	17.5	15.7	14.3	13.1	12.1	11.1	10.5
Z50G20NB							39.4	35.8	32.8	30.3	28.1	26.3
Z42G14PC					32.5	28.9	26.0	23.6	21.7	20.0	18.6	17.3
Z54G22PC					41.9	37.2	33.5	30.5	27.9	25.8	23.9	22.3
Z78G25PC			63.8	54.6	47.8	42.5	38.3	34.8	31.9	29.4	27.3	25.5
Z44G13PP				29.0	25.4	22.6	20.3	18.5	16.9	15.6	14.5	13.5
Z44G21PP					56.0	49.7	44.8	40.7	37.3	34.4	32.0	29.8
Z56G21PP			43.6	37.4	32.7	29.1	26.2	23.8	21.8	20.1	18.7	17.5
Z80G24PP		58.8	49.0	42.0	36.7	32.7	29.4	26.7	24.5	22.6	21.0	19.6
Z44G13PD						41.5	37.4	34.0	31.1	28.7	26.7	24.9
Z56G21PD					58.9	52.4	47.1	42.8	39.3	36.2	33.7	31.4
Z80G24PD			64.0	56.0	49.8	44.8	40.7	37.3	34.4	32.0	29.9	29.9
Z45G14EC1							40.8	37.1	34.0	31.4	29.2	27.2
Z45G14EC2**							40.8	37.1	34.0	31.4	29.2	27.2
Z45G14PF1							43.1	39.2	35.9	33.2	30.8	28.8
Z45G14PF2**							43.1	39.2	35.9	33.2	30.8	28.8



Ausgangssignal:

In der Grundausführung stellt der FM-02N an seinen Ausgangslitzen oder -klemmen ein Potentiometersignal zur Verfügung. Die Widerstandsänderung ist hier proportional zur Füll- oder zur Leerhöhe. Über einen Kopfmessumformer (fest montiert im Anschlussgehäuse) oder einen separat im Schaltschrank oder an der Wand befestigten Messumformer wie den bewährten Profimess UM-01, kann das Widerstandssignal in ein 4...20 mA Zweileitersignal umgewandelt werden. Auf Wunsch ist dieser Messumformer nach ATEX zugelassen für Anwendungen im explosionsgeschützten Bereich und liefert einen eigensicheren Stromkreis. Er kann HART®-fähig sein oder auf Anfrage dem Fieldbus Foundation® -oder dem Profibus® Protokoll genügen. Auch ein druckfest gekapseltes Gehäuse für Ex d-Anwendungen kann verbaut werden.

Schaltkontakte Niveau:

Zusätzlich zum füllstandsproportionalen Ausgangssignal kann der FM-02N mit einem Niveauschaltkontakt ausgestattet werden. Dieser wird definiert als Schliesser oder Öffner bei steigendem Füllstand. Folgende Schaltwerte liegen zugrunde:

Funktion	Schliesser	Öffner	Wechsler
Schaltspannung	230 V	230 V	230 V
Schaltstrom	1.0 A	0.5 A	0.5 A
Schaltleistung	100 VA	40 VA	40 VA

Schaltkontakte Temperatur:

Zusätzlich zum füllstandsproportionalen Ausgangssignal kann der FM-02N mit einem Temperaturschaltkontakt ausgestattet werden. Dieser wird definiert als Schliesser oder Öffner bei steigender Temperatur. Folgende Schaltwerte liegen zugrunde:

Funktion	Schliesser	Öffner
Schaltleistung	230 V / 0.5 A / 40 VA	230 V / 0.5 A / 40 VA
Schaltbereich	+80...+160°C	+50...+160°C
Abstufung	alle 5 K	alle 5 K
Genauigkeit	± 5 K	± 5 K
Hysterese	30 K ± 15 K	30 K ± 15 K

Temperaturfühler:

Im Gleitrohr des FM-02N kann ein zusätzlicher Temperaturfühler als Pt100 oder Pt1000 verbaut werden. Die Messwiderstände genügen folgender Spezifikation:

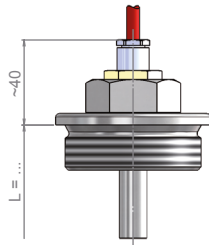
Funktion	Pt100	Pt1000
Ansprechtemperatur	-70...+400°C	-70...+400°C
Toleranz	Klasse B	Klasse B
Eigenschaften	nach IEC 751	nach IEC 751
Anschlussart	2-, 3-, oder 4-Leiter	2-, 3-, oder 4-Leiter

Prozessanschluss:

Als mechanische und elektrische Anschlüsse der Messwertgeber stehen diverse Varianten zur Verfügung. Eine Übersicht darüber, welche Ausführungsvariante zu welchen Prozessanschlüssen passt bieten die nachfolgenden Seiten. Je nachdem, ob der Schwimmer durch die Gewindebohrung passt oder nicht, sind die Anschlussgewinde der verschiedenen Ausführungen nach oben, zum Einbau von Innen, oder nach unten, zum Einbau von Aussen, gerichtet. Wird der elektrische Anschluss über ein Kabel realisiert, muss die maximale Temperatur am Kabelmantel berücksichtigt werden. Das Standardkabel mit PVC-Mantel reicht von -20...+80°C, die Ausführung mit Silikonummantelung von -60...+180°C. Weitere Materialien wie z.B. Teflonlitze (bis +200°C) können auf Anfrage angeboten werden.

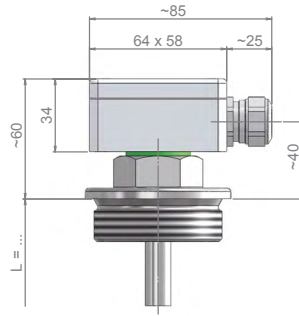


Anschlussstyp K
Anschlusskabel



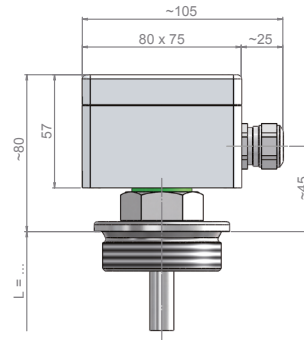
Werkstoff: gemäß Kabeldefinition
Kabelverschraubung: PG oder M
Schutzart: IP55 (optional IP68)
Umg.temp.: -40...+200°C

Anschlussstyp E
Aluminium Anschlussdose



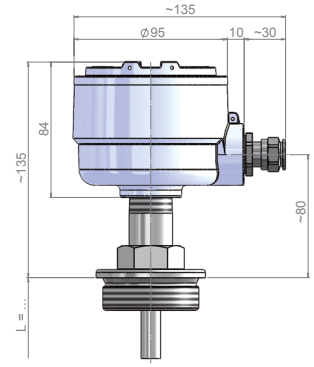
Werkstoff: Al beschichtet RAL 7001
Kabelverschraubung: M20 x 1,5
Schutzart: IP65
Umg.temp.: -40...+100°C

Anschlussstyp F
Aluminium Anschlussdose



Werkstoff: Al beschichtet RAL 7001
Kabelverschraubung: M20 x 1,5
Schutzart: IP65
Umg.temp.: -40...+100°C

Anschlussstyp DA (Exd)
Aluminium Anschlussdose

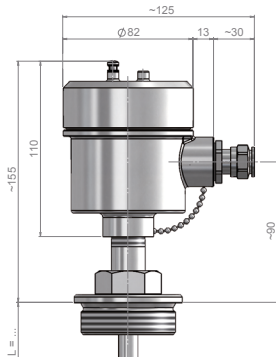


Werkstoff: Al beschichtet RAL 9006
Kabelverschraubung: M20 x 1,5
Schutzart: IP68
Umg.temp.: -40...+100°C

Variante	● = kombinierbar			○ = nicht kombinierbar
VAG38PVC	●	●	●	●
VAG38SIL	●	●	●	●
VAG112G	●	●	●	●
VAG2G	●	●	●	●
VAF80D18	●	●	●	●
VAF80D40	●	●	●	●
VAF80FLEX	●	●	●	●
VAG25FLEX	●	●	●	●
VAWG38SIL	●	●	●	●
VAWF80G	●	●	●	●
VABHH	●	●	●	●
VABHV	●	●	●	●
VASG38SIL	●	●	●	●
VASMRG	●	●	●	●
MG38PVC	●	●	●	○
MG112G	●	●	●	○
PAFG112G	○	●	●	○
PAFG2G	○	●	●	○
TG38SIL	●	●	●	●
TG2G	●	●	●	●
ALCG38SIL	●	●	●	●
ALCG112G	●	●	●	●
PVCG1PVC16	●	●	●	○
PVCG1PVC20	●	●	●	○
PPG1PVCD16	●	●	●	○
PPG1PVCD20	●	●	●	○
PPG2PVCD16	●	●	●	○
PPF80GD20	●	●	●	○
PPFG112G	●	●	●	○
PPFG2G	●	●	●	○
PVDFG1SILD16	●	●	●	○
PVDFG1SILD20	●	●	●	○
VAEBF50G	○	●	●	●
VAEBF80G	○	●	●	●
VAPBF50G	○	●	●	●
VAPBF80G	○	●	●	●

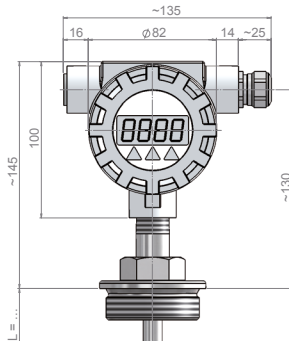


Anschlussstyp VA (Exd)
Edelstahl Anschlussdose



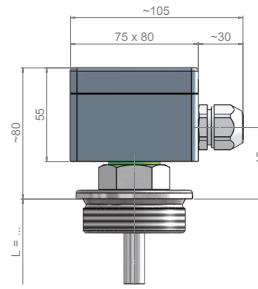
Werkstoff: Edelstahl A4 (SS316)
Kabelverschraubung: M20 x 1,5
Schutzart: IP67 (Exd / IP68)
Umg.temp.: -40...+85°C

Anschlussstyp ADI
Aluminium Anschlussdose



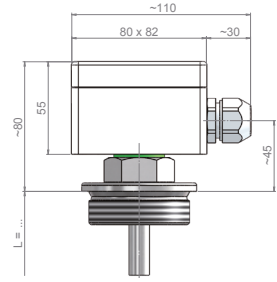
Werkstoff: Aluminium
Kabelverschraubung: M20 x 1,5
Schutzart: IP65
Umg.temp.: -40...+60°C
Anzeige: 7-Segment LED rot

Anschlussstyp PA
Polyester Anschlussdose



Werkstoff: Polyester
Kabelverschraubung: M20 x 1,5
Schutzart: IP65
Umg.temp.: -10...+100°C

Anschlussstyp BA
ABS Anschlussdose



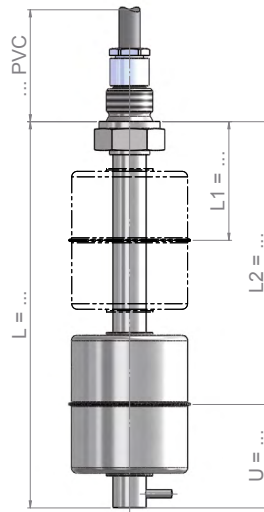
Werkstoff: ABS
Kabelverschraubung: M20 x 1,5
Schutzart: IP65
Umg.temp.: -10...+80°C

Variante	● = kombinierbar	○ = nicht kombinierbar	○ = nicht kombinierbar	○ = nicht kombinierbar
VAG38PVC	●	●	○	○
VAG38SIL	●	●	○	○
VAG112G	●	●	○	○
VAG2G	●	●	○	○
VAF80D18	●	●	○	○
VAF80D40	●	●	○	○
VAF80FLEX	●	●	○	○
VAG25FLEX	●	●	○	○
VAWG38SIL	●	●	○	○
VAWF80G	●	●	○	○
VABHH	●	●	○	○
VABHV	●	●	○	○
VASG38SIL	●	●	○	○
VASMRG	●	●	○	○
MG38PVC	○	●	●	●
MG112G	○	●	●	●
PAFG112G	●	●	●	●
PAFG2G	●	●	●	●
TG38SIL	●	●	○	○
TG2G	●	●	○	○
ALCG38SIL	●	●	○	○
ALCG112G	●	●	○	○
PVCG1PVC16	○	●	●	●
PVCG1PVC20	○	●	●	●
PPG1PVCD16	○	●	●	●
PPG1PVCD20	○	●	●	●
PPG2PVCD16	○	●	●	●
PPF80GD20	○	●	●	●
PPFG112G	○	●	●	●
PPFG2G	○	●	●	●
PVDFG1SILD16	○	●	●	●
PVDFG1SILD20	○	●	●	●
VAEBF50G	●	●	●	○
VAEBF80G	●	●	●	○
VAPBF50G	●	●	●	○
VAPBF80G	●	●	●	○

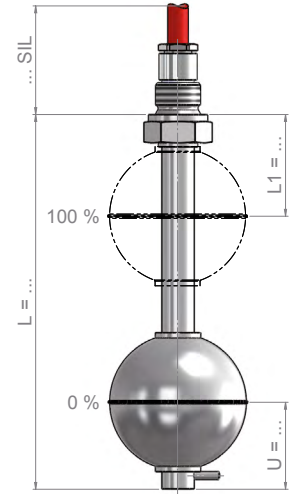


Messwertgeber aus Edelstahl mit Gewinde nach oben

Variante: VAG38PVC



Variante: VAG38SIL



Technische Daten:

Werkstoff /	1.4404 / 1.4435 / 1.4571 (316L / 316Ti)
El. Anschluss /	PVC Anschlusskabel
Prozess-anschluss /	G3/8"-AG nach oben
Gleitrohr /	ø 12 mm bei Raster 10 mm, 12,7 mm u. 15 mm, ø 14 mm bei Raster 5 mm
Gerätelänge /	≤ 5000 mm
Schwimmer /	Z44G15E
sp. Gewicht /	≥ 800 kg/m ³
Designdruck /	-1...+25 bar
Designtemp. /	-20...+80°C
Schutzart /	IP55 (optional IP68)
Einbaulage /	vertikal ±30°
Messraster /	5, 10, 12,7

Option

Temp.-fühler / Pt100 / Pt1000 IEC 751 Kl. B

Option

Temp.-kontakte / NO oder NC

Mindestmaße / L1 ≥ 50 mm, U = 45 mm
mögl.

Zulassungen / ATEX, PED, GOST, GL, BV, ABS, WHG

Technische Daten:

Werkstoff /	1.4404 / 1.4435 / 1.4571 (316L / 316Ti)
El. Anschluss /	Silikon Anschlusskabel
Prozess-anschluss /	G3/8"-AG nach oben
Gleitrohr /	ø 12 mm bei Raster 10 mm, 12,7 mm u. 15 mm, ø 14 mm bei Raster 5 mm
Gerätelänge /	≤ 5000 mm
Schwimmer /	K52G15E
sp. Gewicht /	≥ 700 kg/m ³
Designdruck /	-1...+40 bar
Designtemp. /	-40...+180°C
Schutzart /	IP55 (optional IP68)
Einbaulage /	vertikal ±30°
Messraster /	5, 10, 12,7, 5HT, 10HT, 15HT, 5HTF, 10HTF, 15HTF

Option

Temp.-fühler / Pt100 / Pt1000 IEC 751 Kl. B

Option

Temp.-kontakte / NO oder NC

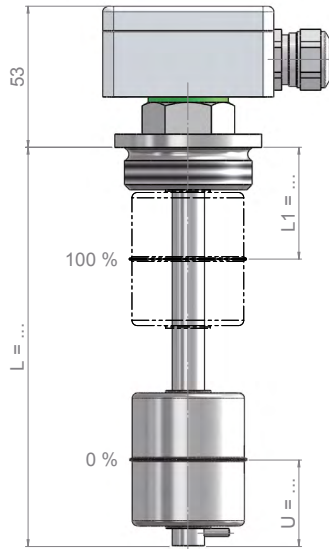
Mindestmaße / L1 ≥ 55 mm, U = 45 mm
mögl.

Zulassungen / ATEX, PED, GOST, GL, BV, ABS, WHG

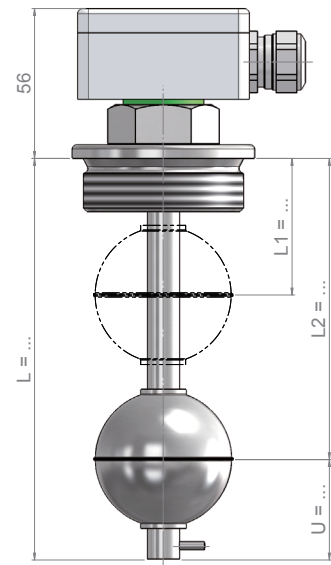


Messwertgeber aus Edelstahl mit Gewinde nach unten

Variante: VAG112G



Variante: VAG2G



Technische Daten:

Werkstoff /	1.4404 / 1.4435 / 1.4571 (316L / 316Ti)
El. Anschluss /	Typ E Aluminium Anschlussdose
Prozess-anschluss /	G1 1/2"-AG nach unten
Gleitrohr /	ø 12 mm bei Raster 10 mm, 12,7 mm u. 15 mm, ø 14 mm bei Raster 5 mm
Gerätelänge /	≤ 5000 mm
Schwimmer /	Z44G15E
sp. Gewicht /	≥ 800 kg/m ³
Designdruck /	-1...+25 bar (temperaturabhängig)
Designtemp. /	siehe Tabelle Messraster
Schutzart /	IP65
Einbaulage /	vertikal ±30°
Messraster /	5, 10, 12,7, 15, 5HT, 10HT, 15HT, 5HTF, 10HTF, 15HTF
Option	
Temp.-fühler /	Pt100 / Pt1000 IEC 751 Kl. B
Option	
Temp.-kontakte /	NO oder NC
Mindestmaße / mögl.	L1 ≥ 50 mm, U = 45 mm
Zulassungen /	ATEX, PED, GOST, GL, BV, ABS, WHG

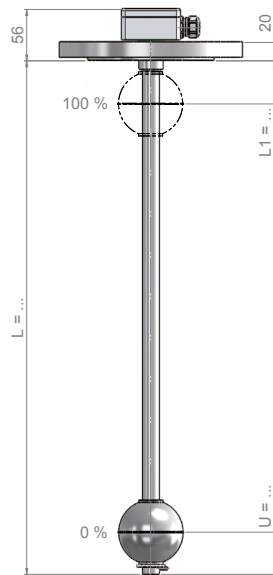
Technische Daten:

Werkstoff /	1.4404 / 1.4435 / 1.4571 (316L / 316Ti)
El. Anschluss /	Typ E Aluminium Anschlussdose
Prozess-anschluss /	G2"-AG nach unten
Gleitrohr /	ø 12 mm bei Raster 10 mm, 12,7 mm u. 15 mm, ø 14 mm bei Raster 5 mm
Gerätelänge /	≤ 5000 mm
Schwimmer /	K52G15E
sp. Gewicht /	≥ 700 kg/m ³
Designdruck /	-1...+40 bar (temperaturabhängig)
Designtemp. /	siehe Tabelle Messraster
Schutzart /	IP65
Einbaulage /	vertikal ±30°
Messraster /	5, 10, 12,7, 15, 5HT, 10HT, 15HT, 5HTF, 10HTF, 15HTF
Option	
Temp.-fühler /	Pt100 / Pt1000 IEC 751 Kl. B
Option	
Temp.-kontakte /	NO oder NC
Mindestmaße / mögl.	L1 ≥ 55 mm, U = 45 mm
Zulassungen /	ATEX, PED, GOST, GL, BV, ABS, WHG

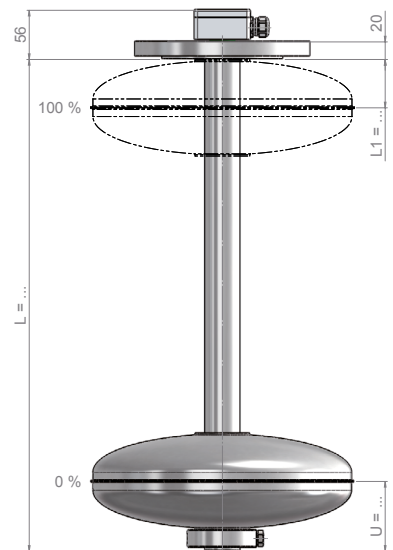


Messwertgeber aus Edelstahl mit Flanschanschluss

Variante: VAF80D18



Variante: VAF80D40



Technische Daten:

Werkstoff /	1.4404 / 1.4435 / 1.4571 (316L / 316Ti)
El. Anschluss /	Typ E Aluminium Anschlussdose
Prozess-	
anschluss /	Flansch EN DN80 / PN16 / Form B1
Gleitrohr /	ø 18 mm
Gerätelänge /	≤ 6000 mm
Schwimmer /	K72G24E
sp. Gewicht /	≥ 620 kg/m ³
Designdruck /	-1. . . +16 bar (temperaturabhängig)
Designtemp. /	siehe Tabelle Messraster
Schutzart /	IP65
Einbaulage /	vertikal ±30°
Messraster /	5, 10, 12,7, 15, 5HT, 10HT, 15HT, 5HTF, 10HTF, 15HTF
Option	
Temp.-fühler /	Pt100 / Pt1000 IEC 751 Kl. B
Option	
Temp.-kontakte /	NO oder NC
Mindestmaße /	L1 ≥ 60 mm, U = 60 mm
mögl.	
Zulassungen /	ATEX, PED, GOST, GL, BV, ABS, WHG

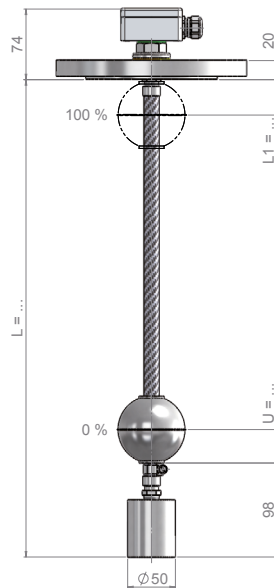
Technische Daten:

Werkstoff /	1.4404 / 1.4435 / 1.4571 (316L / 316Ti)
El. Anschluss /	Typ E Aluminium Anschlussdose
Prozess-	
anschluss /	Flansch EN DN80 / PN16 / Form B1
Gleitrohr /	ø 40 mm
Gerätelänge /	≤ 10.000 mm
Schwimmer /	K300G56E
sp. Gewicht /	≥ 500 kg/m ³
Designdruck /	-1. . . +3 bar
Designtemp. /	siehe Tabelle Messraster
Schutzart /	IP65
Einbaulage /	vertikal ±30°
Messraster /	5, 10, 12,7, 15, 5HT, 10HT, 15HT, 5HTF, 10HTF, 15HTF
Option	
Temp.-fühler /	Pt100 / Pt1000 IEC 751 Kl. B
Option	
Temp.-kontakte /	NO oder NC
Mindestmaße /	L1 ≥ 70 mm, U = 90 mm
mögl.	
Zulassungen /	ATEX, PED, GOST, GL, BV, ABS, WHG

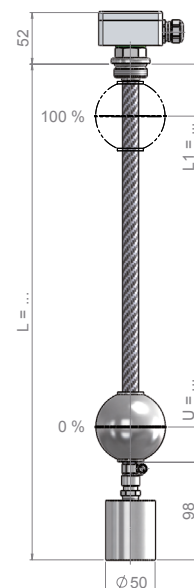


Messwertgeber aus Edelstahl - flexibel

Variante: VAF80FLEX



Variante: VAG25FLEX



Technische Daten:

Werkstoff /	1.4404 / 1.4435 / 1.4571 (316L / 316Ti)
El. Anschluss /	Typ E Aluminium Anschlussdose
Prozess-	
anschluss /	Flansch EN DN80 / PN16 / Form B1
Gleitrohr /	ø 16 mm
Gerätelänge /	≤ 10.000 mm
Schwimmer /	K72G24E
sp. Gewicht /	≥ 620 kg/m ³
Designdruck /	-1. . . +16 bar (temperaturabhängig)
Designtemp. /	siehe Tabelle Messraster
Schutzart /	IP65
Einbaulage /	vertikal ±30°
Messraster /	12.7
Option	
Temp.-fühler /	Pt100 / Pt1000 IEC 751 Kl. B

Option

Temp.-kontakte / NO oder NC

Mindestmaße / L1 ≥ 60 mm, U = 60 mm
mögl.

Zulassungen / ATEX, PED, GOST

Technische Daten:

Werkstoff /	1.4404 / 1.4435 / 1.4571 (316L / 316Ti)
El. Anschluss /	Typ E Aluminium Anschlussdose
Prozess-	
anschluss /	G1"-AG nach unten
Gleitrohr /	ø 16 mm
Gerätelänge /	≤ 10.000 mm
Schwimmer /	K72G24E
sp. Gewicht /	≥ 620 kg/m ³
Designdruck /	-1. . . +25 bar
Designtemp. /	siehe Tabelle Messraster
Schutzart /	IP65
Einbaulage /	vertikal ±30°
Messraster /	12.7
Option	
Temp.-fühler /	Pt100 / Pt1000 IEC 751 Kl. B

Option

Temp.-kontakte / NO oder NC

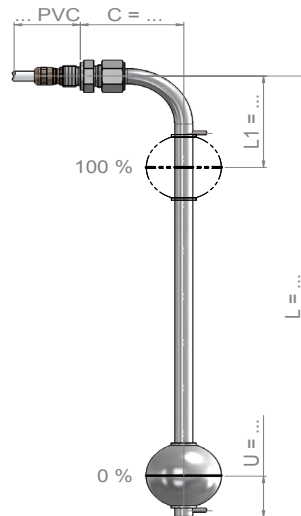
Mindestmaße / L1 ≥ 60 mm, U = 60 mm
mögl.

Zulassungen / ATEX, PED, GOST

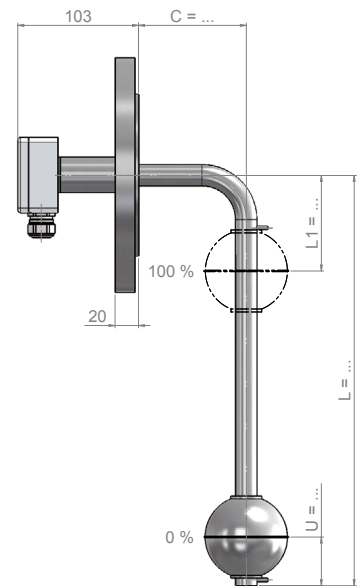


Messwertgeber aus Edelstahl - abgewinkelt

Variante: VAWG38SIL



Variante: VAWF80G



Technische Daten:

Werkstoff /	1.4404 / 1.4435 / 1.4571 (316L / 316Ti)
El. Anschluss /	Silikon Anschlusskabel
Prozess-anschluss /	G3/8"-AG nach oben
Gleitrohr /	ø 12 mm bei Raster 10 mm, 12,7 mm u. 15 mm, ø 14 mm bei Raster 5 mm
Gerätelänge /	≤ 3000 mm
Schwimmer /	K52G15E
sp. Gewicht /	≥ 700 kg/m ³
Designdruck /	-1. . . +40 bar
Designtemp. /	-40. . . +180°C
Schutzart /	IP55 (optional IP68)
Einbaulage /	vertikal ±30°
Messraster /	5, 10, 12,7, 15, 5HT, 10HT, 15HT, 5HTF, 10HTF, 15HTF
Option	
Temp.-fühler /	Pt100 / Pt1000 IEC 751 Kl. B
Option	
Temp.-kontakte /	NO oder NC
Mindestmaße /	L1 ≥ 55 mm, U = 45 mm, C ≥ 70 mm
mögl.	
Zulassungen /	ATEX, PED, GOST, GL, BV, ABS

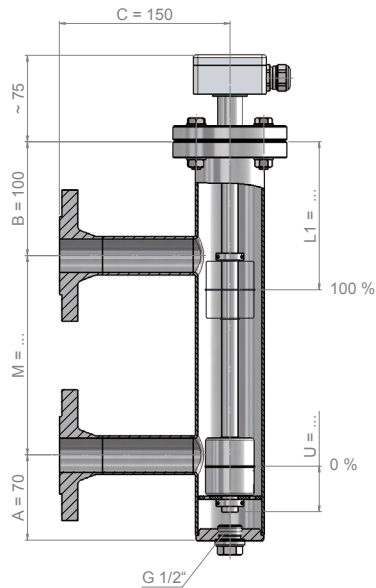
Technische Daten:

Werkstoff /	1.4404 / 1.4435 / 1.4571 (316L / 316Ti)
El. Anschluss /	Typ E Aluminium Anschlussdose
Prozess-anschluss /	Flansch EN DN80 / PN16 / Form B1
Gleitrohr /	ø 18 mm
Gerätelänge /	≤ 6000 mm
Schwimmer /	K72G24E
sp. Gewicht /	≥ 620 kg/m ³
Designdruck /	-1. . . +16 bar (temperaturabhängig)
Designtemp. /	siehe Tabelle Messraster
Schutzart /	IP65
Einbaulage /	vertikal ±30°
Messraster /	5, 10, 12,7, 15, 5HT, 10HT, 15HT, 5HTF, 10HTF, 15HTF
Option	
Temp.-fühler /	Pt100 / Pt1000 IEC 751 Kl. B
Option	
Temp.-kontakte /	NO oder NC
Mindestmaße /	L1 ≥ 60 mm, U = 60 mm, C ≥ 70 mm
mögl.	
Zulassungen /	ATEX, PED, GOST, GL, BV, ABS

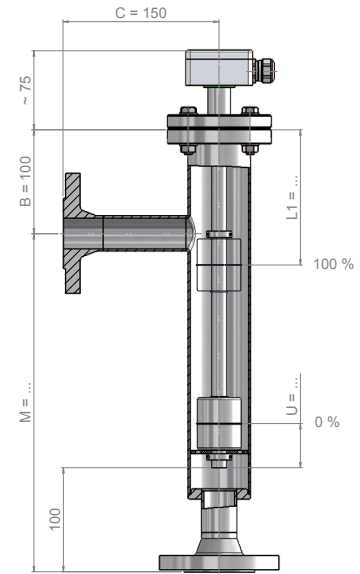


Messwertgeber aus Edelstahl - mit Bypassgehäuse

Variante: VABHH



Variante: VABHV



Technische Daten:

Werkstoff /	1.4404 / 1.4435 / 1.4571 (316L / 316Ti)
El. Anschluss /	Typ E Aluminium Anschlussdose
Prozess-	
anschluss /	Flansch EN DN25 / PN16 / Form B1
Bypass /	ø 60,3 mm
Mittenabstand /	M ≤ 1000 mm
Schwimmer /	Z44G15E
sp. Gewicht /	≥ 800 kg/m ³
Designdruck /	-1...+16 bar (temperaturabhängig)
Designtemp. /	siehe Tabelle Messraster
Schutzart /	IP65
Einbaulage /	vertikal ±30°
Messraster /	5, 10, 12,7, 15, 5HT, 10HT, 15HT, 5HTF, 10HTF, 15HTF
Option	
Temp.-fühler /	Pt100 / Pt1000 IEC 751 Kl. B
Option	
Temp.-kontakte /	NO oder NC
Mindestmaße /	L1 ≥ 130 mm, U = 45 mm
mögl.	
Zulassungen /	ATEX, PED, GOST, GL, BV, ABS

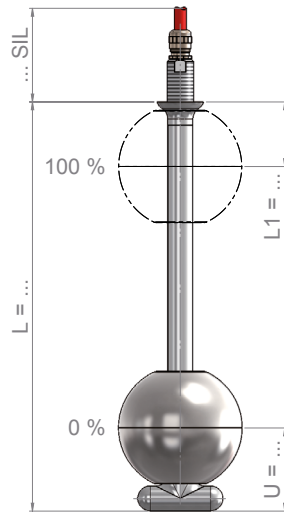
Technische Daten:

Werkstoff /	1.4404 / 1.4435 / 1.4571 (316L / 316Ti)
El. Anschluss /	Typ E Aluminium Anschlussdose
Prozess-	
anschluss /	Flansch EN DN25 / PN16 / Form B1
Bypass /	ø 60,3 mm
Mittenabstand /	M ≤ 1000 mm
Schwimmer /	Z44G15E
sp. Gewicht /	≥ 800 kg/m ³
Designdruck /	-1...+16 bar (temperaturabhängig)
Designtemp. /	siehe Tabelle Messraster
Schutzart /	IP65
Einbaulage /	vertikal ±30°
Messraster /	5, 10, 12,7, 15, 5HT, 10HT, 15HT, 5HTF, 10HTF, 15HTF
Option	
Temp.-fühler /	Pt100 / Pt1000 IEC 751 Kl. B
Option	
Temp.-kontakte /	NO oder NC
Mindestmaße /	L1 ≥ 130 mm, U = 45 mm
mögl.	
Zulassungen /	ATEX, PED, GOST, GL, BV, ABS

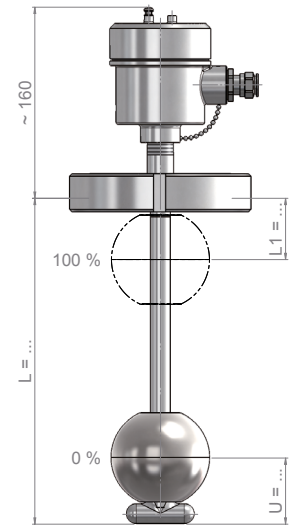


Messwertgeber aus Edelstahl - 3A Sanitärstandard

Variante: VASG38SIL



Variante: VASMRG



Technische Daten:

Werkstoff /	1.4404 / 1.4435 / 1.4571 (316L / 316Ti) Rauheitstiefe medienberührt ≤ 0,4 µm
El. Anschluss /	Silikon Anschlusskabel
Prozess- anschluss /	G3/8"-AG nach oben
Gleitrohr /	∅ 16 mm
Gerätelänge /	≤ 5000 mm
Schwimmer /	K80G23E2
sp. Gewicht /	≥ 750 kg/m ³
Designdruck /	-1. . . +40 bar
Designtemp. /	-40. . . +180°C
Schutzart /	IP55 (optional IP68)
Einbaulage /	vertikal ±30°
Messraster /	5, 10, 12,7, 15, 5HT, 10HT, 15HT, 5HTF, 10HTF, 15HTF
Option	
Temp.-fühler /	Pt100 / Pt1000 IEC 751 Kl. B
Option	
Temp.-kontakte /	NO oder NC
Mindestmaße /	L1 ≥ 50 mm, U = 55 mm
mögl.	
Zulassungen /	ATEX, PED, GOST, GL, BV, ABS, 3A

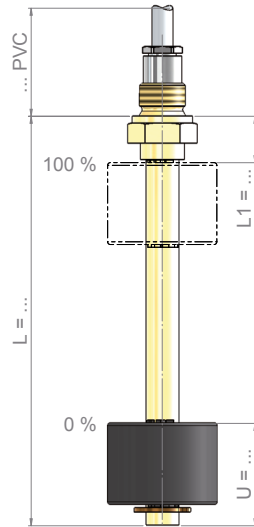
Technische Daten:

Werkstoff /	1.4404 / 1.4435 / 1.4571 (316L / 316Ti) Rauheitstiefe medienberührt ≤ 0,4 µm
El. Anschluss /	Typ VA Edelstahl Anschlussdose
Prozess- anschluss /	Blindkegel nach 11851 mit Nutmutter
Gleitrohr /	∅ 16 mm
Gerätelänge /	≤ 5000 mm
Schwimmer /	K80G23E2
sp. Gewicht /	≥ 750 kg/m ³
Designdruck /	-1. . . +6 bar (temperaturabhängig)
Designtemp. /	siehe Tabelle Messraster
Schutzart /	IP67
Einbaulage /	vertikal ±30°
Messraster /	5, 10, 12,7, 15, 5HT, 10HT, 15HT, 5HTF, 10HTF, 15HTF
Option	
Temp.-fühler /	Pt100 / Pt1000 IEC 751 Kl. B
Option	
Temp.-kontakte /	NO oder NC
Mindestmaße /	L1 ≥ 50 mm, U = 55 mm
mögl.	
Zulassungen /	ATEX, PED, GOST, GL, BV, ABS, 3A

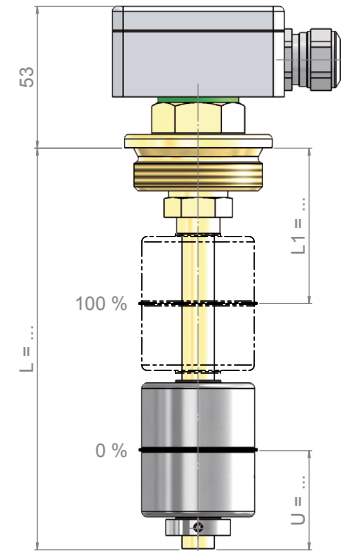


Messwertgeber aus Messing

Variante: MG38PVC



Variante: MG112G



Technische Daten:

Werkstoff /	Messing, Schwimmer aus BUNA
El. Anschluss /	PVC Anschlusskabel
Prozess-	
anschluss /	G3/8"-AG nach oben
Gleitrohr /	ø 12 mm bei Raster 10 mm, 12,7 mm u. 15 mm, ø 14 mm bei Raster 5 mm
Gerätelänge /	≤ 5000 mm
Schwimmer /	Z40G15NB
sp. Gewicht /	≥ 700 kg/m ³
Designdruck /	-1...+6 bar
Designtemp. /	-10...+80°C
Schutzart /	IP55 (optional IP68)
Einbaulage /	vertikal ±30°
Messraster /	5, 10, 12,7, 15
Option	
Temp.-fühler /	Pt100 / Pt1000 IEC 751 Kl. B
Option	
Temp.-kontakte /	NO oder NC
Mindestmaße /	L1 ≥ 30 mm, U = 50 mm
mögl.	
Zulassungen /	PED, GOST, GL, BV, ABS

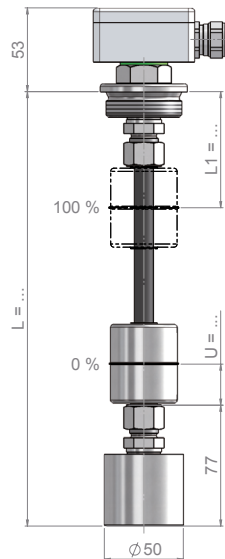
Technische Daten:

Werkstoff /	Messing, Schwimmer aus BUNA
El. Anschluss /	Typ E Aluminium Anschlussdose
Prozess-	
anschluss /	G1 1/2"-AG nach unten
Gleitrohr /	ø 12 mm bei Raster 10 mm, 12,7 mm u. 15 mm, ø 14 mm bei Raster 5 mm
Gerätelänge /	≤ 5000 mm
Schwimmer /	Z44G15E
sp. Gewicht /	≥ 800 kg/m ³
Designdruck /	-1...+25 bar
Designtemp. /	-10...+150°C
Schutzart /	IP65
Einbaulage /	vertikal ±30°
Messraster /	5, 10, 12,7, 15, 5HTF, 10HTF, 15HTF
Option	
Temp.-fühler /	Pt100 / Pt1000 IEC 751 Kl. B
Option	
Temp.-kontakte /	NO oder NC
Mindestmaße /	L1 ≥ 65 mm, U = 45 mm
mögl.	
Zulassungen /	PED, GOST, GL, BV, ABS

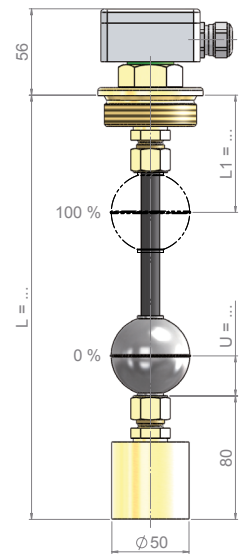


Messwertgeber aus Polyamid - flexibel

Variante: PAFG112G



Variante: PAFG2G



Technische Daten:

Werkstoff /	Polyamid / Edelstahl
El. Anschluss /	Typ E Aluminium Anschlussdose
Prozess-	
anschluss /	G1 1/2"-AG nach unten
Gleitrohr /	ø 12 mm
Gerätelänge /	≤ 5000 mm
Schwimmer /	Z44G15E
sp. Gewicht /	≥ 800 kg/m ³
Designdruck /	-1. . . +1 bar
Designtemp. /	-10. . . +80°C
Schutzart /	IP65
Einbaulage /	vertikal ±30°
Messraster /	12.7
Option	
Temp.-fühler /	Pt100 / Pt1000 IEC 751 Kl. B

Option

Temp.-kontakte / NO oder NC

Mindestmaße / L1 ≥ 70 mm, U = 45 mm

mögl.

Zulassungen / GOST

Technische Daten:

Werkstoff /	Polyamid / Messing / Edelstahl
El. Anschluss /	Typ E Aluminium Anschlussdose
Prozess-	
anschluss /	G2"-AG nach unten
Gleitrohr /	ø 12 mm
Gerätelänge /	≤ 5000 mm
Schwimmer /	K52G15E
sp. Gewicht /	≥ 700 kg/m ³
Designdruck /	-1. . . +1 bar
Designtemp. /	-10. . . +80°C
Schutzart /	IP65
Einbaulage /	vertikal ±30°
Messraster /	12.7
Option	
Temp.-fühler /	Pt100 / Pt1000 IEC 751 Kl. B

Option

Temp.-kontakte / NO oder NC

Mindestmaße / L1 ≥ 70 mm, U = 45 mm

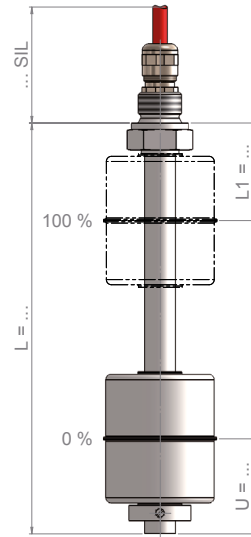
mögl.

Zulassungen / GOST

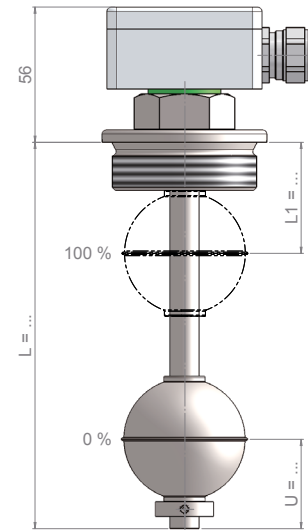


Messwertgeber aus Titan

Variante: TG38SIL



Variante: TG2G



Technische Daten:

Werkstoff /	Titan
El. Anschluss /	Silikon Anschlusskabel
Prozess-	
anschluss /	G3/8"-AG nach oben
Gleitrohr /	ø 12 mm bei Raster 10 mm, 12,7 mm u. 15 mm, ø 14 mm bei Raster 5 mm
Gerätelänge /	≤ 5000 mm
Schwimmer /	Z44G14T
sp. Gewicht /	≥ 750 kg/m ³
Designdruck /	-1...+15 bar
Designtemp. /	-10...+150°C
Schutzart /	IP55 (optional IP68)
Einbaulage /	vertikal ±30°
Messraster /	5, 10, 12,7, 15, 5HTF, 10HTF, 15HTF
Option	
Temp.-fühler /	Pt100 / Pt1000 IEC 751 Kl. B
Option	
Temp.-kontakte /	NO oder NC
Mindestmaße /	L1 ≥ 50 mm, U = 45 mm
mögl.	
Zulassungen /	ATEX, PED, GOST, WHG

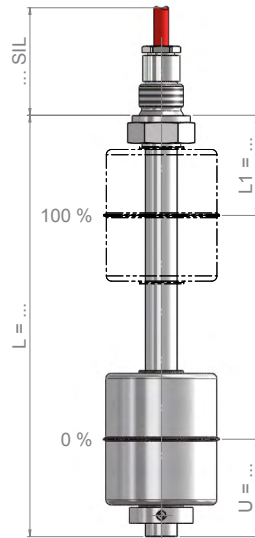
Technische Daten:

Werkstoff /	Titan
El. Anschluss /	Typ E Aluminium Anschlussdose
Prozess-	
anschluss /	G2"-AG nach unten
Gleitrohr /	ø 12 mm bei Raster 10 mm, 12,7 mm u. 15 mm, ø 14 mm bei Raster 5 mm
Gerätelänge /	≤ 5000 mm
Schwimmer /	K52G14T
sp. Gewicht /	≥ 600 kg/m ³
Designdruck /	-1...+25 bar
Designtemp. /	-10...+150°C
Schutzart /	IP65
Einbaulage /	vertikal ±30°
Messraster /	5, 10, 12,7, 15, 5HTF, 10HTF, 15HTF
Option	
Temp.-fühler /	Pt100 / Pt1000 IEC 751 Kl. B
Option	
Temp.-kontakte /	NO oder NC
Mindestmaße /	L1 ≥ 55 mm, U = 45 mm
mögl.	
Zulassungen /	ATEX, PED, GOST, WHG

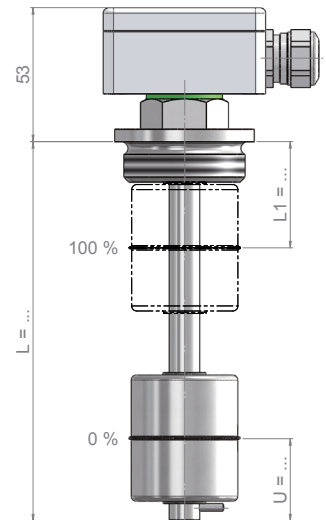


Messwertgeber aus Alloy C

Variante: ALCG38SIL



Variante: ALCG112G



Technische Daten:

Werkstoff /	Alloy C
El. Anschluss /	Silikon Anschlusskabel
Prozess-	
anschluss /	G3/8"-AG nach oben
Gleitrohr /	ø 12 mm
Gerätelänge /	≤ 3000 mm
Schwimmer /	Z44G15A
sp. Gewicht /	≥ 1000 kg/m ³
Designdruck /	-1...+45 bar
Designtemp. /	-40...+180°C
Schutzart /	IP55 (optional IP68)
Einbaulage /	vertikal ±30°
Messraster /	5, 10, 12,7, 15, 5HTF, 10HTF, 15HTF, 10HT, 15HT

Option

Temp.-fühler / Pt100 / Pt1000 IEC 751 Kl. B

Option

Temp.-kontakte / NO oder NC

Mindestmaße / L1 ≥ 50 mm, U = 45 mm
mögl.

Zulassungen / ATEX, PED, GOST, WHG

Technische Daten:

Werkstoff /	Alloy C
El. Anschluss /	Typ E Aluminium Anschlussdose
Prozess-	
anschluss /	G1 1/2"-AG nach unten
Gleitrohr /	ø 12 mm
Gerätelänge /	≤ 3000 mm
Schwimmer /	K52G15A
sp. Gewicht /	≥ 1000 kg/m ³
Designdruck /	-1...+45 bar
Designtemp. /	siehe Tabelle Messraster
Schutzart /	IP65
Einbaulage /	vertikal ±30°
Messraster /	5, 10, 12,7, 15, 5HTF, 10HTF, 15HTF, 10HT, 15HT

Option

Temp.-fühler / Pt100 / Pt1000 IEC 751 Kl. B

Option

Temp.-kontakte / NO oder NC

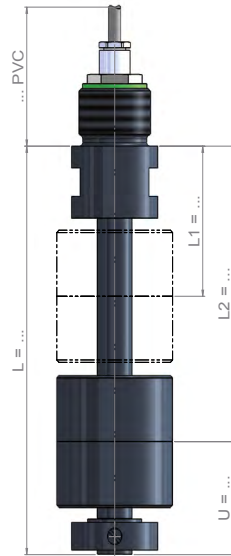
Mindestmaße / L1 ≥ 50 mm, U = 45 mm
mögl.

Zulassungen / ATEX, PED, GOST, WHG

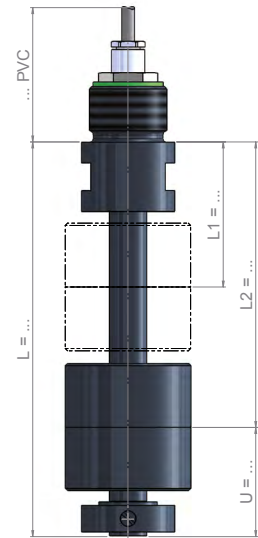


Messwertgeber aus PVC

Variante: PVCG1PVC16



Variante: PVCG1PVC20



Technische Daten:

Werkstoff /	PVC
El. Anschluss /	PVC Anschlusskabel
Prozess-	
anschluss /	G1"-AG nach oben
Gleitrohr /	ø 16 mm
Gerätelänge /	≤ 3000 mm
Schwimmer /	Z54G22PC
sp. Gewicht /	≥ 750 kg/m ³
Designdruck /	-1...+1 bar
Designtemp. /	-15...+60°C
Schutzart /	IP55 (optional IP68)
Einbaulage /	vertikal ±30°
Messraster /	5, 10, 12.7, 15
Option	
Temp.-fühler /	Pt100 / Pt1000 IEC 751 Kl. B

Option

Temp.-kontakte / NO oder NC

Mindestmaße / L1 ≥ 65 mm, U = 50 mm

mögl.

Zulassungen / PED, WHG

Technische Daten:

Werkstoff /	PVC
El. Anschluss /	PVC Anschlusskabel
Prozess-	
anschluss /	G1"-AG nach oben
Gleitrohr /	ø 20 mm
Gerätelänge /	≤ 6000 mm
Schwimmer /	Z78G25A
sp. Gewicht /	≥ 600 kg/m ³
Designdruck /	-1...+1 bar
Designtemp. /	-15...+60°C
Schutzart /	IP55 (optional IP68)
Einbaulage /	vertikal ±30°
Messraster /	5, 10, 12.7, 15
Option	
Temp.-fühler /	Pt100 / Pt1000 IEC 751 Kl. B

Option

Temp.-kontakte / NO oder NC

Mindestmaße / L1 ≥ 80 mm, U = 65 mm

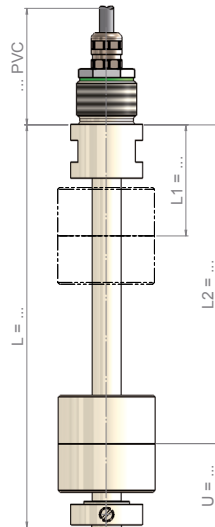
mögl.

Zulassungen / PED, WHG

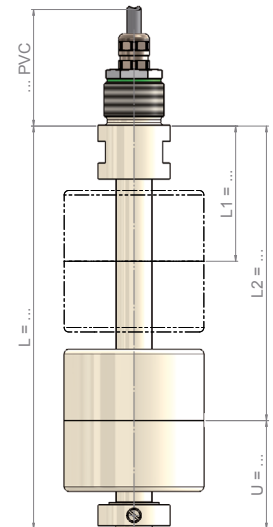


Messwertgeber aus Polypropylen

Variante: PPG1PVCD16



Variante: PPG1PVCD20



Technische Daten:

Werkstoff /	Polypropylen
El. Anschluss /	PVC Anschlusskabel
Prozess-	
anschluss /	G1"-AG nach oben
Gleitrohr /	ø 16 mm
Gerätelänge /	≤ 3000 mm
Schwimmer /	Z56G21PP
sp. Gewicht /	≥ 600 kg/m ³
Designdruck /	-1. . . +1 bar
Designtemp. /	-10. . . +80°C
Schutzart /	IP55 (optional IP68)
Einbaulage /	vertikal ±30°
Messraster /	5, 10, 12,7, 15
Option	
Temp.-fühler /	Pt100 / Pt1000 IEC 751 Kl. B

Option

Temp.-kontakte / NO oder NC

Mindestmaße / L1 ≥ 65 mm, U = 50 mm

mögl.

Zulassungen / PED, WHG

Technische Daten:

Werkstoff /	Polypropylen
El. Anschluss /	PVC Anschlusskabel
Prozess-	
anschluss /	G1"-AG nach oben
Gleitrohr /	ø 20 mm
Gerätelänge /	≤ 6000 mm
Schwimmer /	Z80G24PP
sp. Gewicht /	≥ 500 kg/m ³
Designdruck /	-1. . . +1 bar
Designtemp. /	-10. . . +80°C
Schutzart /	IP55 (optional IP68)
Einbaulage /	vertikal ±30°
Messraster /	5, 10, 12,7, 15
Option	
Temp.-fühler /	Pt100 / Pt1000 IEC 751 Kl. B

Option

Temp.-kontakte / NO oder NC

Mindestmaße / L1 ≥ 80 mm, U = 65 mm

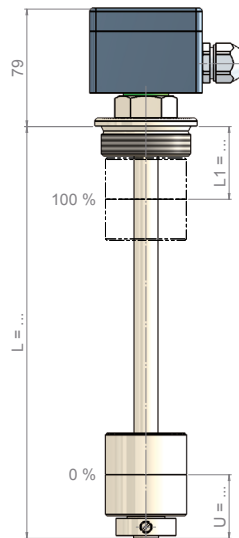
mögl.

Zulassungen / PED, WHG

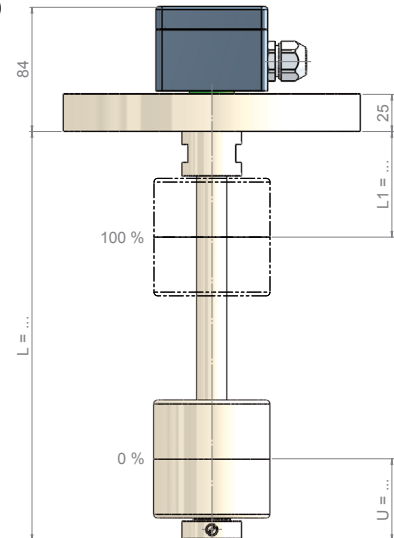


Messwertgeber aus Polypropylen

Variante: PPG2PVCD16



Variante: PPF80GD20



Technische Daten:

Werkstoff /	Polypropylen
El. Anschluss /	Typ PA Polyester Anschlussdose
Prozess-	
anschluss /	G2"-AG nach oben
Gleitrohr /	ø 16 mm
Gerätelänge /	≤ 3000 mm
Schwimmer /	Z56G21PP
sp. Gewicht /	≥ 600 kg/m ³
Designdruck /	-1...+1 bar
Designtemp. /	-10...+80°C
Schutzart /	IP65
Einbaulage /	vertikal ±30°
Messraster /	5, 10, 12,7, 15
Option	
Temp.-fühler /	Pt100 / Pt1000 IEC 751 Kl. B

Option

Temp.-kontakte / NO oder NC

Mindestmaße / L1 ≥ 65 mm, U = 50 mm

mögl.

Zulassungen / PED, WHG

Technische Daten:

Werkstoff /	Polypropylen
El. Anschluss /	Typ PA Polyester Anschlussdose
Prozess-	
anschluss /	Flansch EN DN80 / PN10 / Form A
Gleitrohr /	ø 20 mm
Gerätelänge /	≤ 6000 mm
Schwimmer /	Z80G24PP
sp. Gewicht /	≥ 500 kg/m ³
Designdruck /	-1...+1 bar
Designtemp. /	-10...+80°C
Schutzart /	IP65
Einbaulage /	vertikal ±30°
Messraster /	5, 10, 12,7, 15
Option	
Temp.-fühler /	Pt100 / Pt1000 IEC 751 Kl. B

Option

Temp.-kontakte / NO oder NC

Mindestmaße / L1 ≥ 80 mm, U = 65 mm

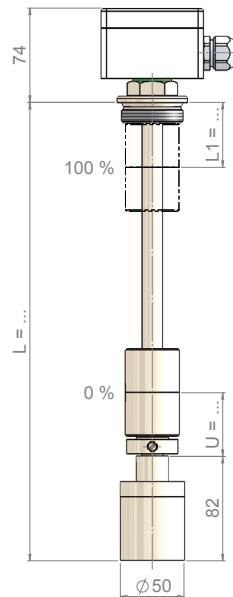
mögl.

Zulassungen / PED, WHG

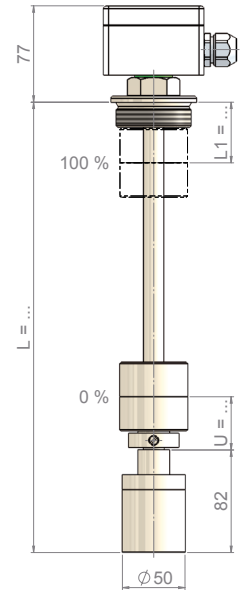


Messwertgeber aus Polypropylen - flexibel

Variante: PPF112G



Variante: PPF2G



Technische Daten:

Werkstoff /	Polypropylen
El. Anschluss /	Typ PA Polyester Anschlussdose
Prozess-	
anschluss /	G1 1/2"-AG nach oben
Gleitrohr /	ø 16 mm
Gerätelänge /	≤ 3000 mm
Schwimmer /	Z44G21PP
sp. Gewicht /	≥ 800 kg/m ³
Designdruck /	-1. . . +1 bar
Designtemp. /	-10. . . +80°C
Schutzart /	IP65
Einbaulage /	vertikal ±30°
Messraster /	12.7
Option	
Temp.-fühler /	Pt100 / Pt1000 IEC 751 Kl. B
Option	
Temp.-kontakte /	NO oder NC
Mindestmaße /	L1 ≥ 50 mm, U = 55 mm
mögl.	
Zulassungen /	PED, WHG

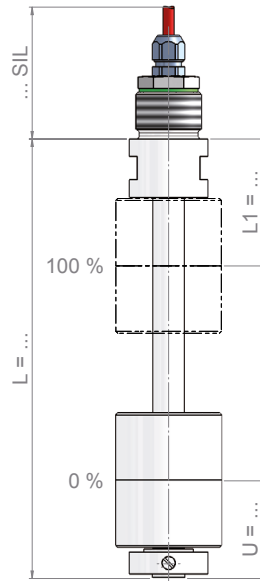
Technische Daten:

Werkstoff /	Polypropylen
El. Anschluss /	Typ PA Polyester Anschlussdose
Prozess-	
anschluss /	G2"-AG nach oben
Gleitrohr /	ø 16 mm
Gerätelänge /	≤ 3000 mm
Schwimmer /	Z56G21PP
sp. Gewicht /	≥ 600 kg/m ³
Designdruck /	-1. . . +1 bar
Designtemp. /	-10. . . +80°C
Schutzart /	IP65
Einbaulage /	vertikal ±30°
Messraster /	12.7
Option	
Temp.-fühler /	Pt100 / Pt1000 IEC 751 Kl. B
Option	
Temp.-kontakte /	NO oder NC
Mindestmaße /	L1 ≥ 65 mm, U = 50 mm
mögl.	
Zulassungen /	PED, WHG

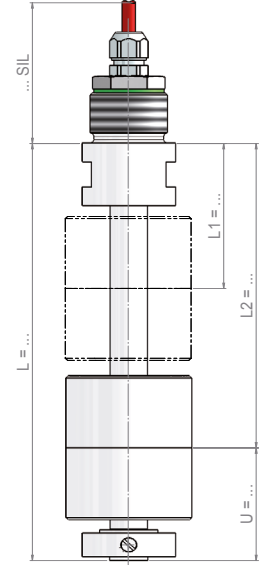


Messwertgeber aus PVDF

Variante: PVDFG1SILD16



Variante: PVDFG1SILD20



Technische Daten:

Werkstoff /	PVDF
El. Anschluss /	Silikon Anschlusskabel
Prozess-	
anschluss /	G1"-AG nach oben
Gleitrohr /	ø 16 mm
Gerätelänge /	≤ 3000 mm
Schwimmer /	Z56G21PD
sp. Gewicht /	≥ 800 kg/m ³
Designdruck /	-1. . . +1 bar
Designtemp. /	-10. . . +100°C
Schutzart /	IP55 (optional IP68)
Einbaulage /	vertikal ±30°
Messraster /	5, 10, 12.7, 15
Option	
Temp.-fühler /	Pt100 / Pt1000 IEC 751 Kl. B

Option

Temp.-kontakte / NO oder NC

Mindestmaße / L1 ≥ 65 mm, U = 60 mm
mögl.

Zulassungen / PED, WHG

Technische Daten:

Werkstoff /	PVDF
El. Anschluss /	Silikon Anschlusskabel
Prozess-	
anschluss /	G1"-AG nach oben
Gleitrohr /	ø 20 mm
Gerätelänge /	≤ 3000 mm
Schwimmer /	Z80G24PD
sp. Gewicht /	≥ 700 kg/m ³
Designdruck /	-1. . . +1 bar
Designtemp. /	-10. . . +100°C
Schutzart /	IP55 (optional IP68)
Einbaulage /	vertikal ±30°
Messraster /	5, 10, 12.7, 15
Option	
Temp.-fühler /	Pt100 / Pt1000 IEC 751 Kl. B

Option

Temp.-kontakte / NO oder NC

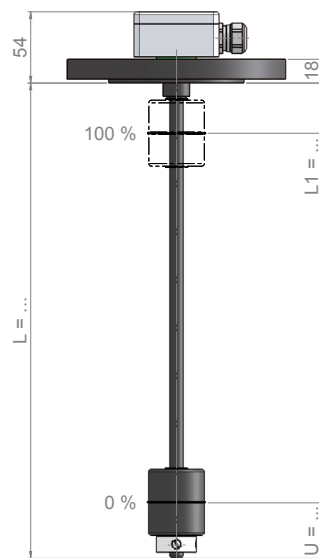
Mindestmaße / L1 ≥ 80 mm, U = 65 mm
mögl.

Zulassungen / PED, WHG

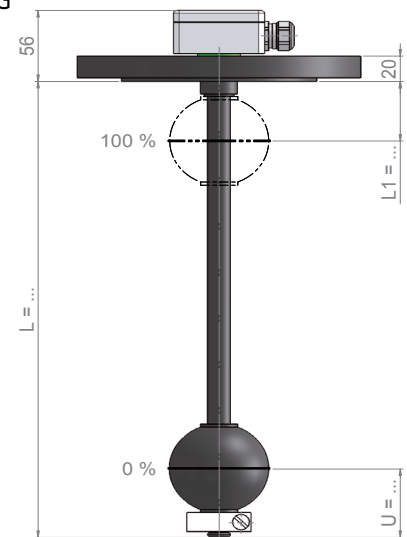


Messwertgeber aus Edelstahl - ECTFE beschichtet

Variante: VAEBF50G



Variante: VAEBF80G



Technische Daten:

Werkstoff /	Edelstahl ECTFE-beschichtet
El. Anschluss /	Typ E Aluminium Anschlussdose
Prozess-	
anschluss /	Flansch EN DN50 / PN16 / Form B1
Gleitrohr /	ø 11 mm
Gerätelänge /	≤ 3000 mm
Schwimmer /	Z45G14EC1
sp. Gewicht /	≥ 950 kg/m ³
Designdruck /	-1. . . +16 bar (temperaturabhängig)
Designtemp. /	-40. . . +150°C
Schutzart /	IP65
Einbaulage /	vertikal ±30°
Messraster /	10, 10HTF
Option	
Temp.-fühler /	Pt100 / Pt1000 IEC 751 Kl. B

Option

Temp.-kontakte / NO oder NC

Mindestmaße / L1 ≥ 70 mm, U = 70 mm
mögl.

Zulassungen / ATEX, PED, GOST, WHG

Technische Daten:

Werkstoff /	Edelstahl ECTFE-beschichtet
El. Anschluss /	Typ E Aluminium Anschlussdose
Prozess-	
anschluss /	Flansch EN DN50 / PN16 / Form B1
Gleitrohr /	ø 17 mm
Gerätelänge /	≤ 3000 mm
Schwimmer /	K73G23EC1
sp. Gewicht /	≥ 750 kg/m ³
Designdruck /	-1. . . +16 bar (temperaturabhängig)
Designtemp. /	-40. . . +150°C
Schutzart /	IP65
Einbaulage /	vertikal ±30°
Messraster /	5, 10, 12.7, 15, 5HTF, 10HTF, 15HTF
Option	
Temp.-fühler /	Pt100 / Pt1000 IEC 751 Kl. B

Option

Temp.-kontakte / NO oder NC

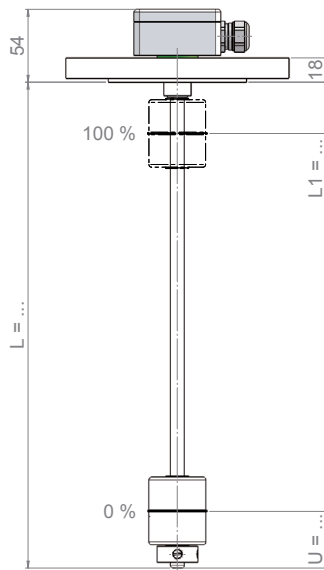
Mindestmaße / L1 ≥ 70 mm, U = 70 mm
mögl.

Zulassungen / ATEX, PED, GOST, WHG

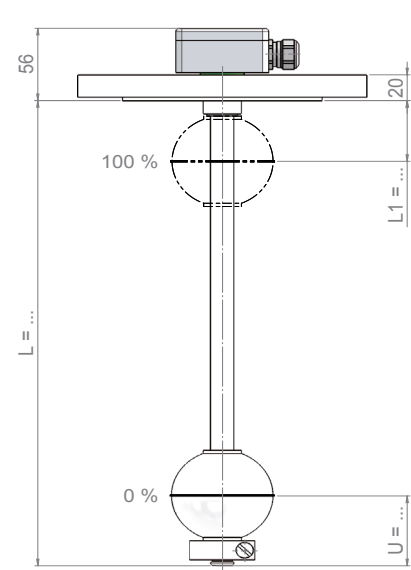


Messwertgeber aus Edelstahl - PFA beschichtet

Variante: VAPBF50G



Variante: VAPBF80G



Technische Daten:

Werkstoff /	Edelstahl PFA-beschichtet
El. Anschluss /	Typ E Aluminium Anschlussdose
Prozess-	
anschluss /	Flansch EN DN50 / PN16 / Form B1
Gleitrohr /	ø 11 mm
Gerätelänge /	≤ 3000 mm
Schwimmer /	Z45G14PF1
sp. Gewicht /	≥ 1000 kg/m ³
Designdruck /	-1...+16 bar (temperaturabhängig)
Designtemp. /	siehe Tabelle Messraster
Schutzart /	IP65
Einbaulage /	vertikal ±30°
Messraster /	10, 10HTF, 10HT
Option	
Temp.-fühler /	Pt100 / Pt1000 IEC 751 Kl. B

Option

Temp.-kontakte / NO oder NC

Mindestmaße / L1 ≥ 70 mm, U = 70 mm

mögl.

Zulassungen / ATEX, PED, WHG

Technische Daten:

Werkstoff /	Edelstahl PFA-beschichtet
El. Anschluss /	Typ E Aluminium Anschlussdose
Prozess-	
anschluss /	Flansch EN DN50 / PN16 / Form B1
Gleitrohr /	ø 17 mm
Gerätelänge /	≤ 3000 mm
Schwimmer /	K73G23PF1
sp. Gewicht /	≥ 800 kg/m ³
Designdruck /	-1...+16 bar (temperaturabhängig)
Designtemp. /	siehe Tabelle Messraster
Schutzart /	IP65
Einbaulage /	vertikal ±30°
Messraster /	5, 10, 12.7, 15, 5HT, 10HT, 15HT, 5HTF, 10HTF, 15HTF
Option	
Temp.-fühler /	Pt100 / Pt1000 IEC 751 Kl. B

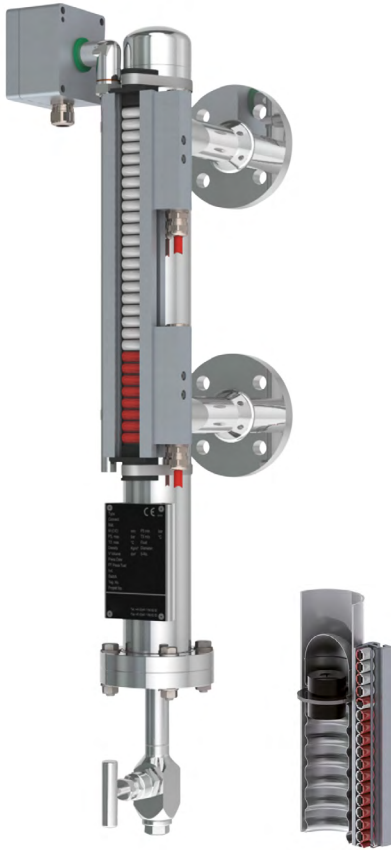
Option

Temp.-kontakte / NO oder NC

Mindestmaße / L1 ≥ 70 mm, U = 70 mm

mögl.

Zulassungen / ATEX, PED, WHG



MA-400

Bypass-Magnetklappanzeiger

Beschreibung:

Ein Messrohr aus einem nicht magnetisierbaren Material verfügt über zwei seitliche Anschlussstutzen, die mit dem zu überwachenden Behälter verbunden werden. Da sich in diesem Bezugsgefäß derselbe Flüssigkeitspegel einstellt wie im Tank, befindet sich ein zylindrischer Schwimmer stets auf einer Höhe mit dem Behälterfüllstand. Dieser Schwimmer ist exakt auf die Dichte des Mediums tariert und trägt ein speziell konstruiertes, scheibenförmiges Magnetsystem, welches durch die Edelstahlwandung des Messrohres auf eine magnetkraftempfindliche Anzeigenleiste wirkt. Deren vormagnetisierte Rollen werden durch die Schwimmermagnetkraft in der Art um 180° umgeklappt, daß sämtliche Rollen unterhalb des Schwimmers ihre rote Seite und die verbleibenden Rollen oberhalb des Schwimmers ihre weiße Seite nach vorne richten. Der Betrachter erhält so eine genaue visuelle Aussage über den Füllstand im Behälter. Optional kann das Bezugsrohr mit bistabilen, magnetempfindlichen Grenzkontakten ausgestattet werden, die ein binäres Signal abgeben, wenn der Schwimmer die Höhe passiert hat, an der die verschiebbaren Kontakte montiert sind. Eine weitere Alternative der Fernwertgebung ist der Anbau einer Reedkontaktkette FM-02N außen am Messrohr, die die Bewegung des Schwimmers in ein gestuftes Widerstands- oder Stromsignal umwandelt. Anstatt der Reedkontaktkette kann auch ein magnetostriktiver Aufnehmer verwendet werden, der den Füllstand mit großer Genauigkeit auflöst und ein 4...20 mA-Stromsignal in Zweileitertechnik bereitstellt.

Einsatzbereiche:

Magnetstandsanzeiger der Typenreihe MA-400 sind bereits in großer Stückzahl in der gesamten Industrie im Einsatz. Überall dort, wo in rauen Bedingungen, oder bei hohem Druck bzw. extremer Temperatur ein Füllstand mit langer Lebensdauer visualisiert oder elektrisch übertragen werden muß, lohnt sich der Einsatz des seit über dreißig Jahren bewährten Prinzips der magnetischen Schwimmerübertragung im Bypass. Mittlerweile ist die Technik der Fernübertragung z.B. durch die Verwendung magnetostriktiver Aufnehmer so weit perfektioniert worden, daß sie in keinsten Weise anderen Methoden der Füllstandsmessung und -überwachung nachsteht. Vorteilhaft erweist sich zudem die auf einen Blick erkennbare Füllhöhe direkt an der Messstelle, da so ohne Montagearbeit die elektrischen Signale in der Leitwarte visuell überprüft werden können. Neben Druckstufen bis zu PN400 sind auch alle denkbaren Ablaß- und Entlüftungsvarianten, wie Ventile, Kugelhähne oder Klemm- und Schneidringverschraubungen in unserem Hause erhältlich. Bitte fragen Sie uns an!

Features

/ Bis zu 25 Meter Messlänge

/ Bis zu 400 bar

/ Bis zu 400°C Medientemperatur

/ VA, Titan, Alloy, PVC, PP,

PVDF, ECTFE oder PFA

/ Flansch-, Gewinde- und

Schweißanschlüsse

/ Schaltkontakte und Messwertgeber

/ Begleitheizung und Isolierung möglich

/ Kundenspezifische Ausführungen



Typenschlüssel:

Best.-Nr.	MA-400.	03192.	E.	60.	1.	DN15PN16.	0000.	ZVA52PN16-200mm.	BA.	UA.	MVA-01N.	0.	1/5
MA-400 Magnetklappanzeiger													
Mittentfernung (M) der seitlichen Anschlüsse oder Gesamtlänge bei Geräten ohne seitliche Anschlüsse in mm / [][][][][] mm (150...25000 mm)													
Standrohrwerkstoff / E = Edelstahl EP = Edelstahl poliert auf ca. 0.8 µm T = Titan A = Alloy C EEB = Edelstahl ECTFE-beschichtet EPB = Edelstahl PFA-beschichtet PV = PVC PP = Polypropylen PF = PVDF 99 = Sondermaterial gemäß Klartext													
Standrohrdurchmesser / 32 = Ø 32.00 mm (nur PV) 60 = Ø 60.30 mm (nur E, EP, T) 61 = Ø 60.33 mm (nur E, EP, A) 63 = Ø 63.00 mm (nur PV, PP, PF) 635 = Ø 63.50 mm (nur E, EP, EEB, EPB) 73 = Ø 73.03 mm (nur E, EP, T, A) 76 = Ø 76.10 mm (nur E, EP) 88 = Ø 88.90 mm (nur E, EP) 114 = Ø 114.30 mm (nur E, EP)													
Prozessanschluss / 0 = ohne 1 = Flansch nach EN 2 = Flansch nach ANSI 3 = Innengewinde G 4 = Innengewinde NPT 5 = Aussengewinde G 6 = Aussengewinde NPT 7 = Schweißende 99 = Sonderanschlüsse gem. Klartext													
Nennweite, Druckstufe und Dichtfläche Flansch / [][][][] z.B. DN15 PN16 B1 oder 1" 300 lbs RF (0000 bei Anschlüssen mit Gewinde oder Schweißende)													
Größe bei Gewindestutzen, Schweißende oder Gewindemuffe / [][][][] z.B. G3/4" oder M18x1,5 (0000 bei Flanschanschlüssen)													
Schwimmertyp und -länge gemäß Anhang A „Zylinderschwimmer“ / [][][][] z.B. ZVA52PN16-200 mm													
Standrohrabschluss oben gemäß Anhang H „Standrohrabschlüsse oben“ / [][] = z.B. BA (Rohrkappe) 99 = kundenspezifische Sonderausführung, bitte im Klartext angeben													
Standrohrabschluss unten gemäß Anhang I „Standrohrabschlüsse unten“ / [][] = z.B. UB (Rohrboden mit Ablassschraube G) 99 = kundenspezifische Sonderausführung, bitte im Klartext angeben													
Anzeigenleiste / 0 = ohne [][][][] z.B. MVA-01N													
Zulassung / 0 = ohne 1 = mit Zulassung (bitte im Klartext angeben z.B. Ex i, Ex d, WHG, GOST, PED, GL, BV, ABS)													
Optionen (Mehrfachnennungen möglich) / [][][][] z.B. 1 / 10 / 12 (3 x MRK-S01)													
Anzeigenleiste / Aluminiumgehäuse farblos mattiert MA-01 = Standard MA-01N = Standard drehgesichert MA-01EX = mit ATEX-Zulassung MA-01NEX = mit ATEX-Zulassung drehgesichert MA-01K = Keramikrollen bis 400°C MA-01KN = Keramikrollen bis 400°C drehgesichert Aluminiumgehäuse mit Edelstahlmantelung MVA-01 = Standard MVA-01N = Standard drehgesichert MVA-01EX = mit ATEX-Zulassung MVA-01NEX = mit ATEX-Zulassung drehgesichert MVA-01K = Keramikrollen bis 400°C MVA-01KN = Keramikrollen bis 400°C drehgesichert													
Optionen / 1 = Schaltkontakte, Anzahl und Typ im Klartext 2 = Schutzwiderstand für Schaltkontakte 22 Ω / 0.21 W 3 = Namurbeschaltung für Schaltkontakte 4 = Fernwertgeber REED-Kontaktkette mit Widerstandsaustrag gemäß Datenblatt FM-02N 5 = Fernwertgeber REED-Kontaktkette mit Stromausgang 4...20 mA gemäß Datenblatt FM-02N 6 = Fernwertgeber magnetostriktiv mit linearem Stromausgang 4...20 mA gemäß Datenblatt FM-01F 7 = Haltetasche für Standrohrhlängen ab 2000 mm 8 = Dämpfungsfeder als Schwimmeranschlag oben 9 = Dämpfungsfeder als Schwimmeranschlag unten 10 = Steinwollisolierung SW (abnehmbar) 11 = Armaflexisolierung ART bis TU = 105°C 12 = Armaflexisolierung ARH bis TU = 150°C 13 = Frostschutzbegleitheizung HA bis TU = 75°C 14 = Frostschutzbegleitheizung HB bis TU = 150°C 15 = Winkelskala WK-AK montiert an der Anzeigenleiste (Skala im Klartext) 16 = Winkelskala WK-AG montiert an der Anzeigenleiste (Skala im Klartext) 17 = Winkelskala WK-EG montiert an der Anzeigenleiste (Skala im Klartext) 18 = Vorsatz für Anzeigenleiste PV													



Ausführungen:

Mittentfernung: Die Entfernung zwischen dem oberen und unteren seitlichen Anschluss wird in Millimeter angegeben. Die maximale Länge eines Messrohres beträgt 6000 mm. Bei größeren Längen bis 25000 mm muß mit mehreren Bezugsrohren gearbeitet werden. Ab einer Länge von 2000 mm empfehlen wir, den Magnetanzeiger mit einer aufgeschweißten Lasche zur zusätzlichen Sicherung auszustatten (Option /7). Sollte der freie Raum (Unterstand) zwischen dem unterem Anschlussstutzen und dem Boden, oder der Raum (Überstand) zwischen dem oberen Anschlussstutzen und der Decke in irgendeiner Weise eingeschränkt sein, muß das entsprechende Höchstmaß bei der Bestellung im Klartext angegeben werden. Der Schwimmer des MA-400 befindet sich bei leerem Behälter im sogenannten Schwimmersack unterhalb des unteren Anschlusses und bei vollbefülltem Tank im Überstand oberhalb des oberen Anschlusses, was bedeutet, daß diese Maße mindestens Schwimmerlänge haben müssen. Da die Baulänge des Schwimmers jedoch auch von der Mediendichte abhängt, müssen bei einer räumlichen Beschränkung ggf. Sondermaterialien wie Titan verwendet werden, um die Schwimmerlänge zu reduzieren.

Standrohrwerkstoff: Es kann zwischen Standrohren aus Edelstahl, beschichtetem Edelstahl, Titan, Alloy C und diversen Kunststoffen gewählt werden. Medium, maximale Mittentfernung, Druck und Temperatur bilden hier die Entscheidungsbasis.

Standrohrdurchmesser: Abhängig von der Materialausführung und dem Druck im Behälter können verschiedene Standrohrdurchmesser ausgesucht werden. Die entsprechenden Möglichkeiten werden der Ausführungsvariante im Datenblatt entnommen.

Prozessanschluss: Um den MA-400 seitlich an den Behälter anzuschließen sind Flansche nach EN oder ANSI, Innen- und Außengewinde oder Schweißenden am gängigsten. Sonderlösungen, wie z.B. eine Anordnung der Stutzen oben/unten oder oben/seitlich bzw. unten/seitlich sind auf Anfrage erhältlich.

Nennweite und Druckstufe Flansch: Die genaue Bezeichnung der Anschlussflansche an den Behälter muss im Klartext angegeben werden. Beispiele sind hier Flansch DIN EN 1092-1 DN25 PN16 Form B1 oder ANSI 1" 300 lbs RF. Standardflansche sind DIN EN 1092-1 DN15 PN16 mit Dichtleiste Form B1.

Anschlussgewinde bei Gewindestutzen oder -muffe:

Wird als Anschlussvariante ein Gewindestutzen oder eine Gewindemuffe gewählt, muß das Gewinde im Klartext angegeben werden. Standard ist hier G3/4". Alle gängigen zölligen oder metrischen Gewinde sind auf Anfrage lieferbar.

Standrohrabschluss oben: Eine Übersicht über die verschiedenen möglichen Varianten des oberen Standrohrabschlusses, wie z.B. mit Entlüftungsschraube, Ventil oder Flansch, befindet sich auf den letzten Seiten dieses Datenblattes.

Standrohrabschluss unten: Eine Übersicht über die verschiedenen möglichen Varianten des unteren Standrohrabschlusses, wie z.B. mit Ablassschraube, Ventil oder Flansch, befindet sich auf den letzten Seiten dieses Datenblattes.

Schwimmertyp und -länge: Der passende Schwimmer wird aus den Schwimmertabellen dieses Datenblattes herausgesucht. Kriterien sind Materialbeständigkeit gegenüber dem Medium, Druck, Temperatur und Durchmesser des Schwimmers (muss ins gewählte Standrohr passen). Über die Schwimmerlänge bestimmt der Anwender das ausgetauchte Volumen des Schwimmers bei dem bekannten spezifischen Gewicht des Messmediums. Das ideale Austauschvolumen, bei dem sich Flüssigkeitslevel und Magnetsystem auf einer Ebene befinden, ist fett gedruckt. Auch die Länge des Schwimmersacks (Unterstand und Überstand) hängt von der gewählten Schwimmerlänge ab. Sollte die Applikation hier räumlichen Einschränkungen unterliegen, empfiehlt es sich, ein leichteres Schwimmermaterial wie Titan zu wählen und so an Schwimmerlänge zu sparen.

Anzeigenleiste: Abhängig von der Umgebungstemperatur an der Standrohraußenwand kann zwischen Anzeigenleisten mit Keramikrollen bis 400°C oder Standardrollen bis 200°C gewählt werden. Drehgesicherte Ausführungen garantieren ein sauberes Umklappen der Magnetrollen auch bei Vibration. Für raue Atmosphären stehen Ausführungen mit edelstahlummanteltem Gehäuse zur Verfügung.

Zulassung: Magnetklappenanzeiger der Type MA-400 können über diverse Zulassung wie ATEX, GL, DNV, GOST, BV, ABS verfügen und sind, wenn nötig, hinsichtlich der Druckgeräterichtlinie geprüft. Da die Geräte modular zusammengestellt sind (Kontakte, Messwertgeber, Anzeigenleiste etc.) muss darauf geachtet werden, dass sämtliche verwendeten Komponenten der geforderten Zulassung genügen.

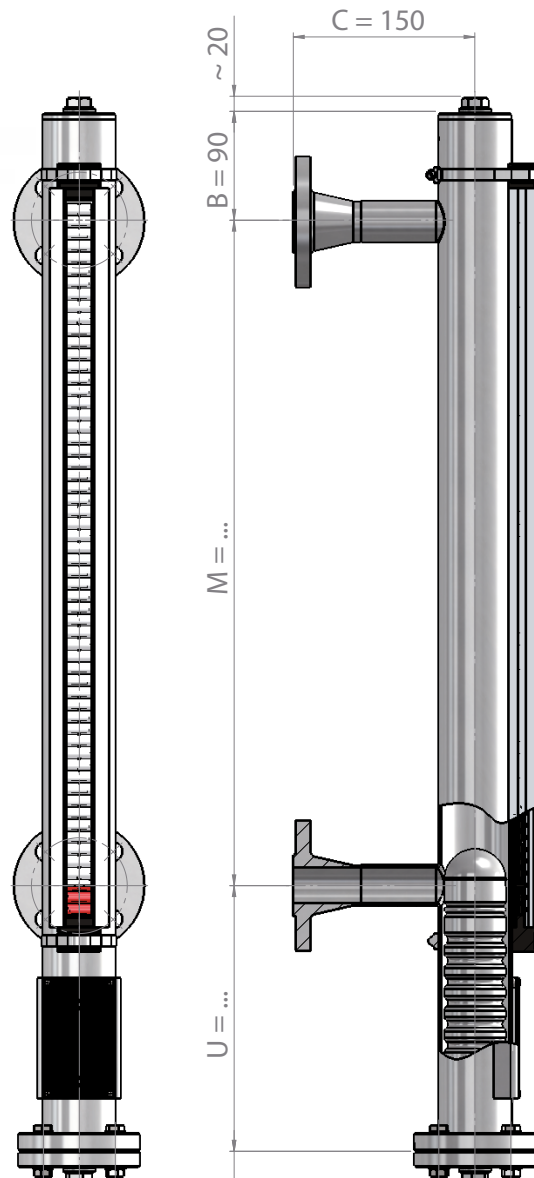
Optionen: Unter den Optionen kann im Klartext angegeben werden, ob der MA-400 über elektrische Grenzkontakte verfügen soll und über welche und wieviele (Option /1). Eine Beschaltung mit einem Schutzwiderstand oder einer Widerstandskombination, die ein Verhalten nach NAMUR bietet, steht für die Kontakte zur Verfügung (Option /2 und /3). Wahlweise kann zur Fernwertgebung des Füllstandes ein Reedkontakt-Messwertgeber (Option /4 und /5) oder ein magnetostriktiver Aufnehmer (Option /6) außen am MA-400 montiert werden, der ein 4...20 mA Signal am Ausgang zur Verfügung stellt (für Details siehe auch FM-01F und FM-02N). Montagelaschen stabilisieren den Magnetanzeiger bei Längen ab 2 Meter (Option /7). Bei starken Schlägen im Behälter empfehlen sich innenliegende Dämpfungsfedern am oberen und unteren Ende des Standrohres (Option /8 und /9). Feste und abnehmbare Isolierungen gegen Kälte und Hitze (Option /10, /11 und /12), Begleitheizungen gegen Frost (Option /13 und /14), Winkelskalen mit diversen Gravuren (Option /15, /16 und /17), sowie ein Vorsatz für verdeckt liegende oder einisolierte Anzeigeleisten (Option /18) runden die Ausstattungsmöglichkeiten ab.



Bypass-Magnetklappanzeiger aus Edelstahl PN16

Technische Daten:

Werkstoffe /	1.4404/ 1.4435/ 1.4571 (316L/ 316Ti)
Mittenabstand /	150 .. 25000 mm, bei ATEX über 4000 mm unterschiedliche Werkstoffe Standrohr/ Schwimmer wählen
spez. Gewicht /	≥ 400 kg/m ³
Designdruck /	-1 .. +16 bar
Designtemp. /	-196 .. +400°C
Standrohre /	Ø 60,30 x 2 mm Ø 60,33 x 2,77 mm / NACE Ø 63,50 x 2 mm
Prozessanschluss /	s.a. Anhang G "Prozessanschlüsse"
Standrohrabschl. o. /	s.a. Anhang H "Standrohrabschlüsse oben"
Standrohrabschl. u. /	s.a. Anhang I "Standrohrabschlüsse unten"
Schwimmer /	s.a. Anhang A "Zylinderschwimmer"
Magnetrollenanzeige /	Aluminium oder Edelstahl / Pocan® Temp. -40 .. +200°C Aluminium oder Edelstahl / Keramik Temp. -40 .. +400°C
Winkelskala /	Aluminium / Edelstahl mit Klebefolie, Gravur oder blank
Schaltkontakte /	Aluminium / Edelstahl -60 .. +300°C
Opt. Messwertgeber /	FM-02N
Opt. Begleitheizung /	Halte temperatur -10°C / Frostschutz
Opt. Isolierung /	Armaflex® oder Steinwolle
mögl. Zulassungen /	ATEX II 1G2D/2GD c oder ATEX II 2GD c Medientemperatur max. 300°C, PED, GOST, GL, DNV, BV, ABS

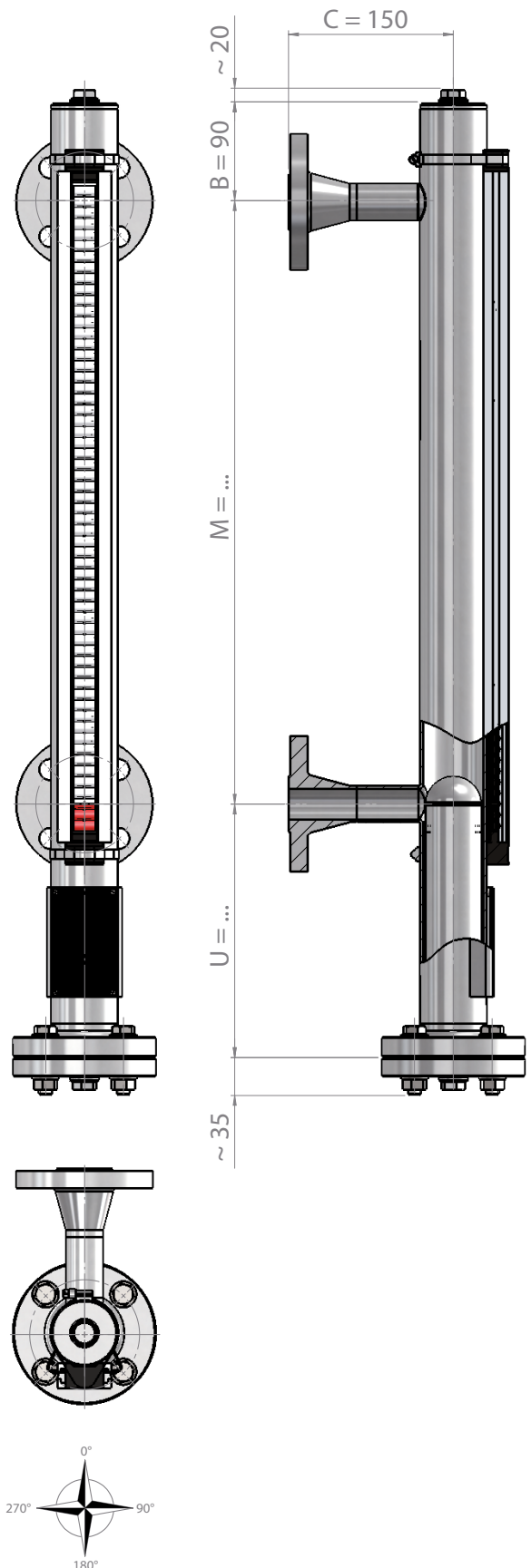




Bypass-Magnetklappanzeiger aus Edelstahl PN40

Technische Daten:

Werkstoffe /	1.4404/ 1.4435/ 1.4571 (316L/ 316Ti)
Mittenabstand /	150 . . 25000 mm, bei ATEX über 4000 mm unterschiedliche Werkstoffe Standrohr/ Schwimmer wählen
spez. Gewicht /	$\geq 480 \text{ kg/m}^3$
Designdruck /	-1 . . +40 bar
Designtemp. /	-196 . . +400°C
Standrohre /	$\varnothing 60,30 \times 2 \text{ mm}$ $\varnothing 60,33 \times 2,77 \text{ mm / NACE}$ $\varnothing 63,50 \times 2 \text{ mm}$
Prozessanschluss /	s.a. Anhang G "Prozessanschlüsse"
Standrohrabschl. o. /	s.a. Anhang H "Standrohrabschlüsse oben"
Standrohrabschl. u. /	s.a. Anhang I "Standrohrabschlüsse unten"
Schwimmer /	s.a. Anhang A "Zylinderschwimmer"
Magnetrollenanzeige /	Aluminium oder Edelstahl / Pocan® Temp. -40 . . +200°C Aluminium oder Edelstahl / Keramik Temp. -40 . . +400°C
Winkelskala /	Aluminium / Edelstahl mit Klebefolie, Gravur oder blank
Schaltkontakte /	Aluminium / Edelstahl -60 . . +300°C
Opt. Messwertgeber /	FM-02N
Opt. Begleitheizung /	Haltetemperatur -10°C / Frostschutz
Opt. Isolierung /	Armaflex® oder Steinwolle
mögl. Zulassungen /	ATEX II 1G2D/2GD c oder ATEX II 2GD c Medientemperatur max. 300°C, PED, GOST, GL, DNV, BV, ABS

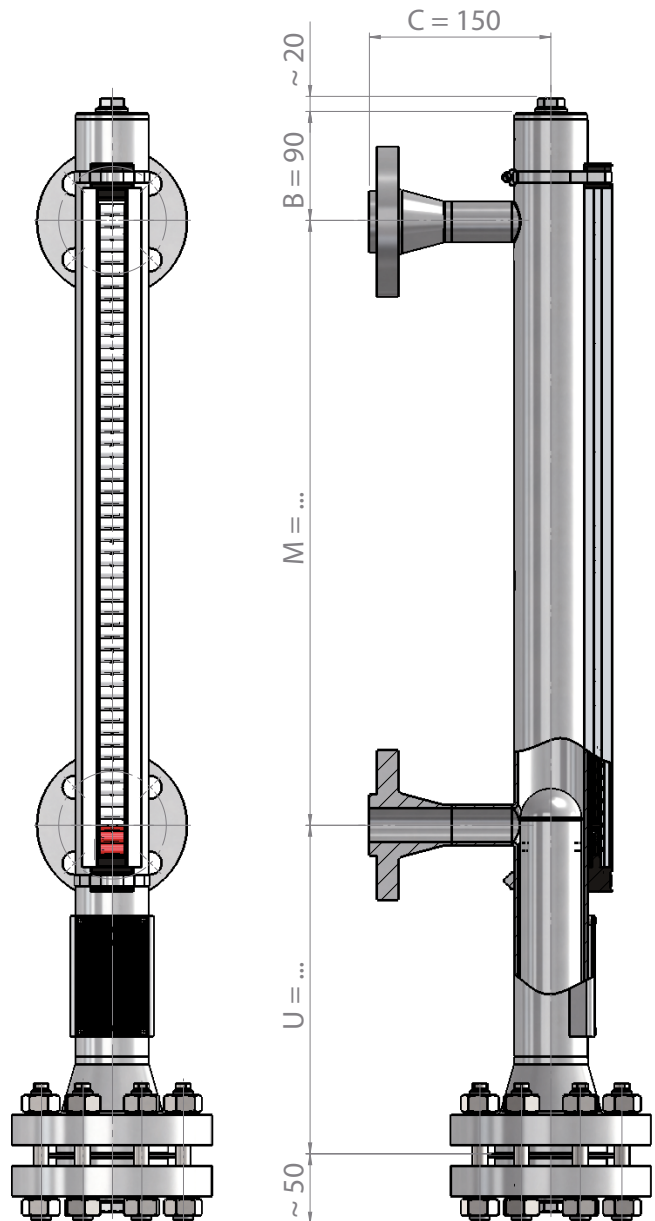




Bypass-Magnetklappanzeiger aus Edelstahl PN63

Technische Daten:

Werkstoffe /	1.4404/ 1.4435/ 1.4571 (316L/ 316Ti)
Mittenabstand /	150 .. 25000 mm
spez. Gewicht /	≥ 480 kg/m ³
Designdruck /	-1 .. +63 bar
Designtemp. /	-196 .. +400°C
Standrohre /	Ø 60,30 x 2 mm Ø 60,33 x 2,77 mm / NACE Ø 60,30 x 3 mm
Prozessanschluss /	s.a. Anhang G "Prozessanschlüsse"
Standrohrabschl. o. /	s.a. Anhang H "Standrohrabschlüsse oben"
Standrohrabschl. u. /	s.a. Anhang I "Standrohrabschlüsse unten"
Schwimmer /	s.a. Anhang A "Zylinderschwimmer"
Magnetrollenanzeige /	Aluminium oder Edelstahl / Pocan® Temp. -40 .. +200°C Aluminium oder Edelstahl / Keramik Temp. -40 .. +400°C
Winkelskala /	Aluminium / Edelstahl mit Klebefolie, Gravur oder blank
Schaltkontakte /	Aluminium / Edelstahl -60 .. +300°C
Opt. Messwertgeber /	FM-02N
Opt. Begleitheizung /	Halte temperatur -10°C / Frostschutz
Opt. Isolierung /	Armaflex® oder Steinwolle
mögl. Zulassungen /	ATEX II 1G2D/2GD c oder ATEX II 2GD c Medientemperatur max. 300°C, PED, GOST

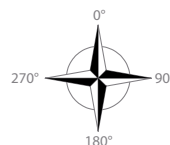
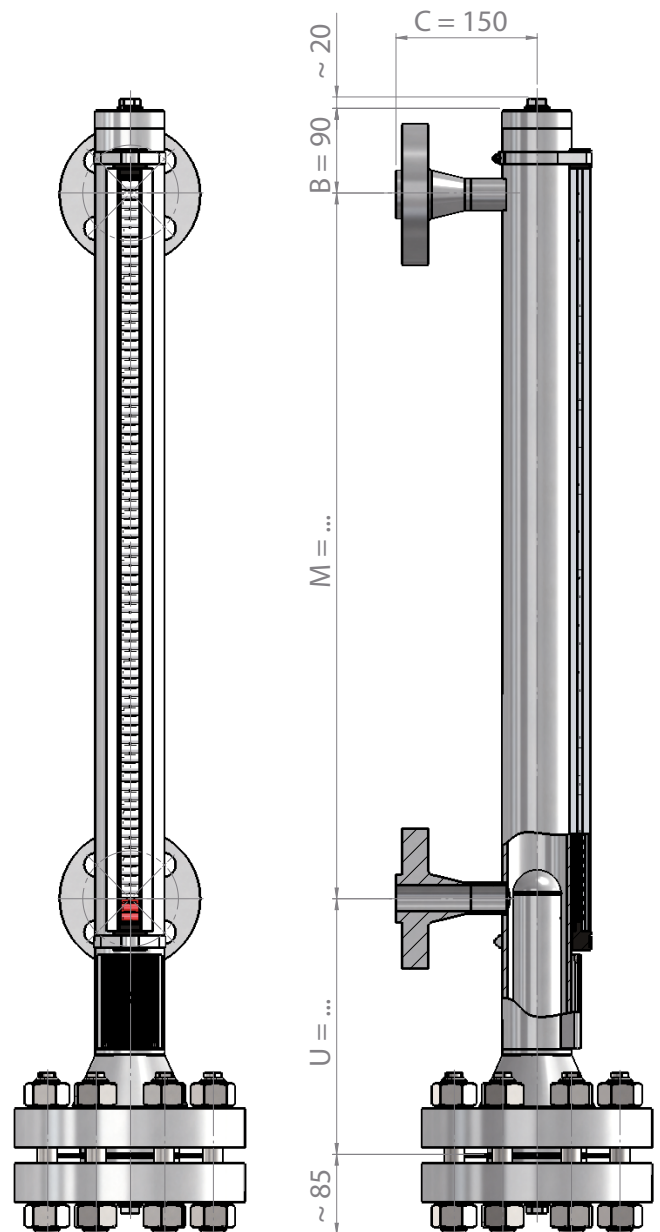




Bypass-Magnetklappanzeiger aus Edelstahl PN100

Technische Daten:

Werkstoffe /	1.4404/ 1.4435/ 1.4571 (316L/ 316Ti)
Mittenabstand /	150 . . 25000 mm
spez. Gewicht /	≥ 390 kg/m ³
Designdruck /	-1 . . +100 bar
Designtemp. /	-196 . . +400°C
Standrohre /	Ø 60,30 x 3 mm Ø 60,33 x 2,77 mm / NACE Ø 73,03 x . . . mm / NACE Ø 76,10 x . . . mm (. . . = Wandstärke nach Berechnung)
Prozessanschluss /	s.a. Anhang G "Prozessanschlüsse"
Standrohrabschl. o. /	s.a. Anhang H "Standrohrabschlüsse oben"
Standrohrabschl. u. /	s.a. Anhang I "Standrohrabschlüsse unten"
Schwimmer /	s.a. Anhang A "Zylinderschwimmer"
Magnetrollenanzeige /	Aluminium oder Edelstahl / Pocan® Temp. -40 . . +200°C Aluminium oder Edelstahl / Keramik Temp. -40 . . +400°C
Winkelskala /	Aluminium / Edelstahl mit Klebefolie, Gravur oder blank
Schaltkontakte /	Aluminium / Edelstahl -60 . . +300°C
Opt. Messwertgeber /	FM-02N
Opt. Begleitheizung /	Haltetemperatur -10°C / Frostschutz
Opt. Isolierung /	Armaflex® oder Steinwolle
mögl. Zulassungen /	ATEX II 1G2D/2GD c oder ATEX II 2GD c Medientemperatur max. 300°C, PED, GOST

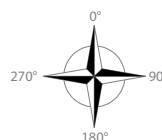
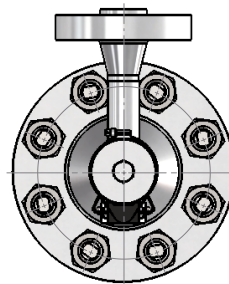
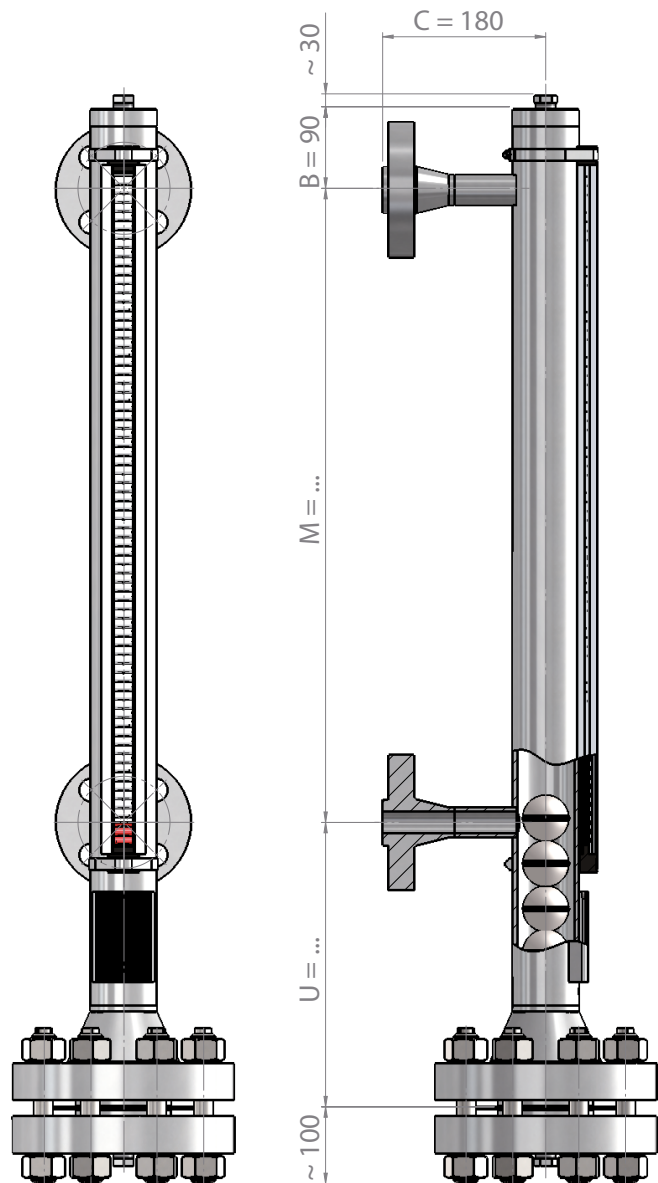




Bypass-Magnetklappanzeiger aus Edelstahl PN160

Technische Daten:

Werkstoffe /	1.4404/ 1.4435/ 1.4571 (316L/ 316Ti)
Mittenabstand /	150...25000 mm
spez. Gewicht /	$\geq 480 \text{ kg/m}^3$
Designdruck /	-1...+160 bar
Designtemp. /	-196...+400°C
Standrohre /	$\varnothing 73,03 \times \dots \text{ mm}$ / NACE $\varnothing 76,10 \times \dots \text{ mm}$ (... = Wandstärke nach Berechnung)
Prozessanschluss /	s.a. Anhang G "Prozessanschlüsse"
Standrohrabschl. o. /	s.a. Anhang H "Standrohrabschlüsse oben"
Standrohrabschl. u. /	s.a. Anhang I "Standrohrabschlüsse unten"
Schwimmer /	s.a. Anhang A "Zylinderschwimmer"
Magnetrollenanzeige /	Aluminium oder Edelstahl / Pocan® Temp. -40...+200°C Aluminium oder Edelstahl / Keramik Temp. -40...+400°C
Winkelskala /	Aluminium / Edelstahl mit Klebefolie, Gravur oder blank
Schaltkontakte /	Aluminium / Edelstahl -60...+300°C
Opt. Messwertgeber /	FM-02N
Opt. Begleitheizung /	Halte temperatur -10°C / Frostschutz
Opt. Isolierung /	Armaflex® oder Steinwolle
mögl. Zulassungen /	ATEX II 1G2D/2GD c oder ATEX II 2GD c Medientemperatur max. 300°C, PED, GOST

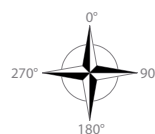
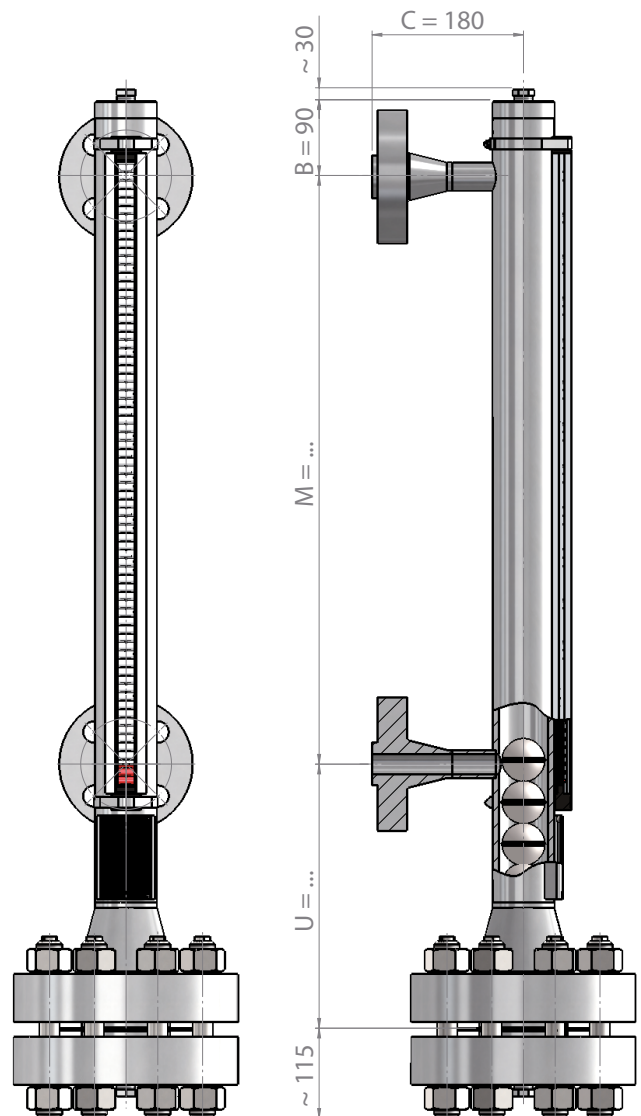




Bypass-Magnetklappanzeiger aus Edelstahl PN250. .PN400

Technische Daten:

Werkstoffe /	1.4404/ 1.4435/ 1.4571 (316L/ 316Ti)
Mittenabstand /	150. .25000 mm
spez. Gewicht /	≥ 690 kg/m ³
Designndruck /	-1. .+250 / +400 bar
Designtemp. /	-196. .+400°C
Standrohre /	Ø 73,03 x ... mm / NACE Ø 76,10 x ... mm (... = Wandstärke nach Berechnung)
Prozessanschluss /	s.a. Anhang G "Prozessanschlüsse"
Standrohrabschl. o. /	s.a. Anhang H "Standrohrabschlüsse oben"
Standrohrabschl. u. /	s.a. Anhang I "Standrohrabschlüsse unten"
Schwimmer /	s.a. Anhang A "Zylinderschwimmer"
Magnetrollenanzeige /	Aluminium oder Edelstahl / Pocan® Temp. -40. .+200°C Aluminium oder Edelstahl / Keramik Temp. -40. .+400°C
Winkelskala /	Aluminium / Edelstahl mit Klebefolie, Gravur oder blank
Schaltkontakte /	Aluminium / Edelstahl -60. .+300°C
Opt. Messwertgeber /	FM-02N
Opt. Begleitheizung /	Haltetemperatur -10°C / Frostschutz
Opt. Isolierung /	Armaflex® oder Steinwolle
mögl. Zulassungen /	ATEX II 1G2D/2GD c oder ATEX II 2GD c Medientemperatur max. 300°C, PED, GOST

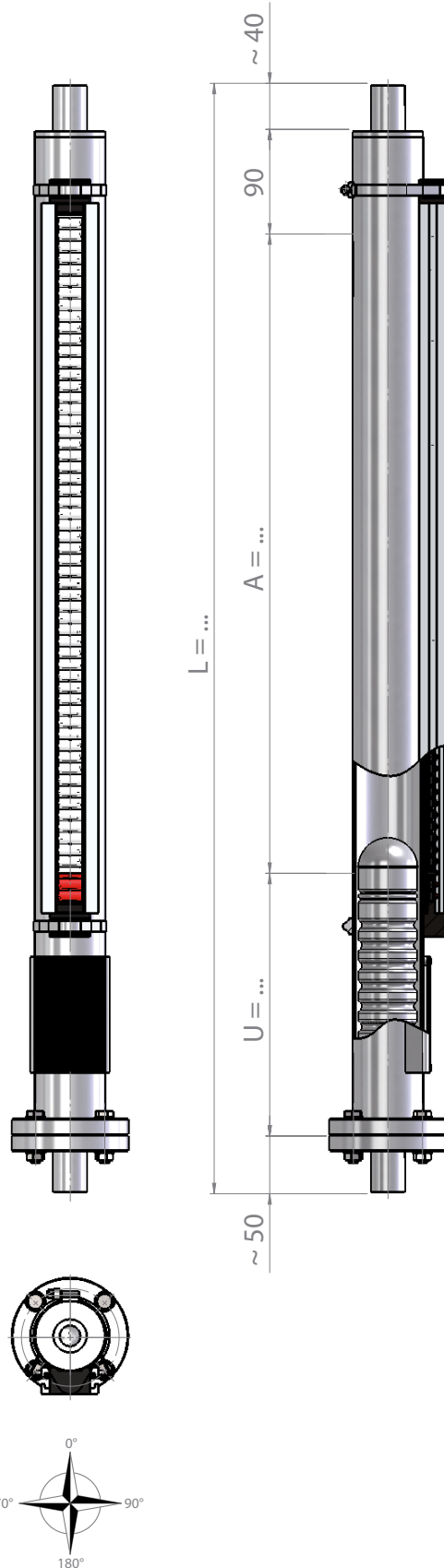




Bypass-Magnetklappanzeiger aus Edelstahl ohne seitliche Anschlüsse

Technische Daten:

Werkstoffe /	1.4404/ 1.4435/ 1.4571 (316L/ 316Ti)
Mittenabstand /	150. . .25000 mm, bei ATEX über 4000 mm unterschiedliche Werkstoffe Standrohr/ Schwimmer wählen
spez. Gewicht /	$\geq 400 \text{ kg/m}^3$
Designdruck /	-1. . .+40 bar
Designtemp. /	-196. . .+400°C
Standrohre /	$\varnothing 60,30 \times 2 \text{ mm}$ $\varnothing 60,33 \times 2,77 \text{ mm} / \text{NACE}$ $\varnothing 63,50 \times 2 \text{ mm}$
Prozessanschluss /	s.a. Anhang G "Prozessanschlüsse"
Standrohrabschl. o. /	s.a. Anhang H "Standrohrabschlüsse oben"
Standrohrabschl. u. /	s.a. Anhang I "Standrohrabschlüsse unten"
Schwimmer /	s.a. Anhang A "Zylinderschwimmer"
Magnetrollenanzeige /	Aluminium oder Edelstahl / Pocan® Temp. -40. . .+200°C Aluminium oder Edelstahl / Keramik Temp. -40. . .+400°C
Winkelskala /	Aluminium / Edelstahl mit Klebefolie, Gravur oder blank
Schaltkontakte /	Aluminium / Edelstahl -60. . .+300°C
Opt. Messwertgeber /	FM-02N
Opt. Begleitheizung /	Halte temperatur -10°C / Frostschutz
Opt. Isolierung /	Armaflex® oder Steinwolle
mögl. Zulassungen /	ATEX II 1G2D/2GD c oder ATEX II 2GD c Medientemperatur max. 300°C, PED, GOST, GL, DNV, BV, ABS

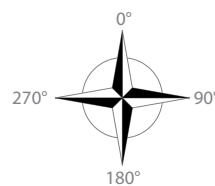
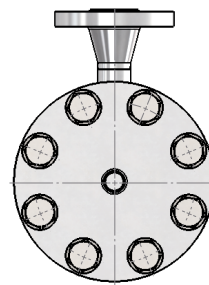
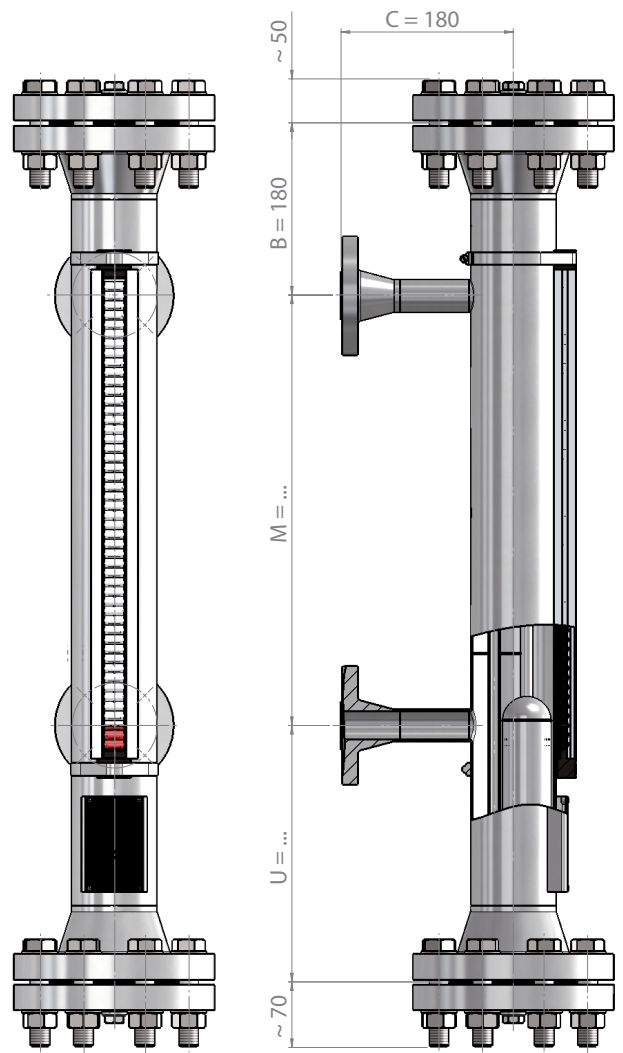




Bypass-Magnetklappanzeiger aus Edelstahl in Flüssiggasausführung

Technische Daten:

Werkstoffe /	1.4404/ 1.4435/ 1.4571 (316L/ 316Ti)
Mittenabstand /	150 . . 25000 mm, bei ATEX über 4000 mm unterschiedliche Werkstoffe Standrohr/ Schwimmer wählen
spez. Gewicht /	$\geq 460 \text{ kg/m}^3$
Designdruck /	-1 . . +40 bar
Designtemp. /	-196 . . +400°C
Standrohre /	$\varnothing 88,90 \times 2 \text{ mm}$ $\varnothing 88,90 \times 3,05 \text{ mm} / \text{NACE}$ $\varnothing 88,90 \times 2,60 \text{ mm}$
Prozessanschluss /	s.a. Anhang G "Prozessanschlüsse"
Standrohrabschl. o. /	s.a. Anhang H "Standrohrabschlüsse oben"
Standrohrabschl. u. /	s.a. Anhang I "Standrohrabschlüsse unten"
Schwimmer /	s.a. Anhang A "Zylinderschwimmer"
Magnetrollenanzeige /	Aluminium oder Edelstahl / Pocan® Temp. -40 . . +200°C Aluminium oder Edelstahl / Keramik Temp. -40 . . +400°C
Winkelskala /	Aluminium / Edelstahl mit Klebefolie, Gravur oder blank
Schaltkontakte /	Aluminium / Edelstahl -60 . . +300°C
Opt. Messwertgeber /	FM-02N
Opt. Begleitheizung /	Haltetemperatur -10°C / Frostschutz
Opt. Isolierung /	Armaflex® oder Steinwolle
mögl. Zulassungen /	ATEX II 1G2D/2GD c oder ATEX II 2GD c Medientemperatur max. 300°C, PED, GOST, GL, DNV, BV, ABS

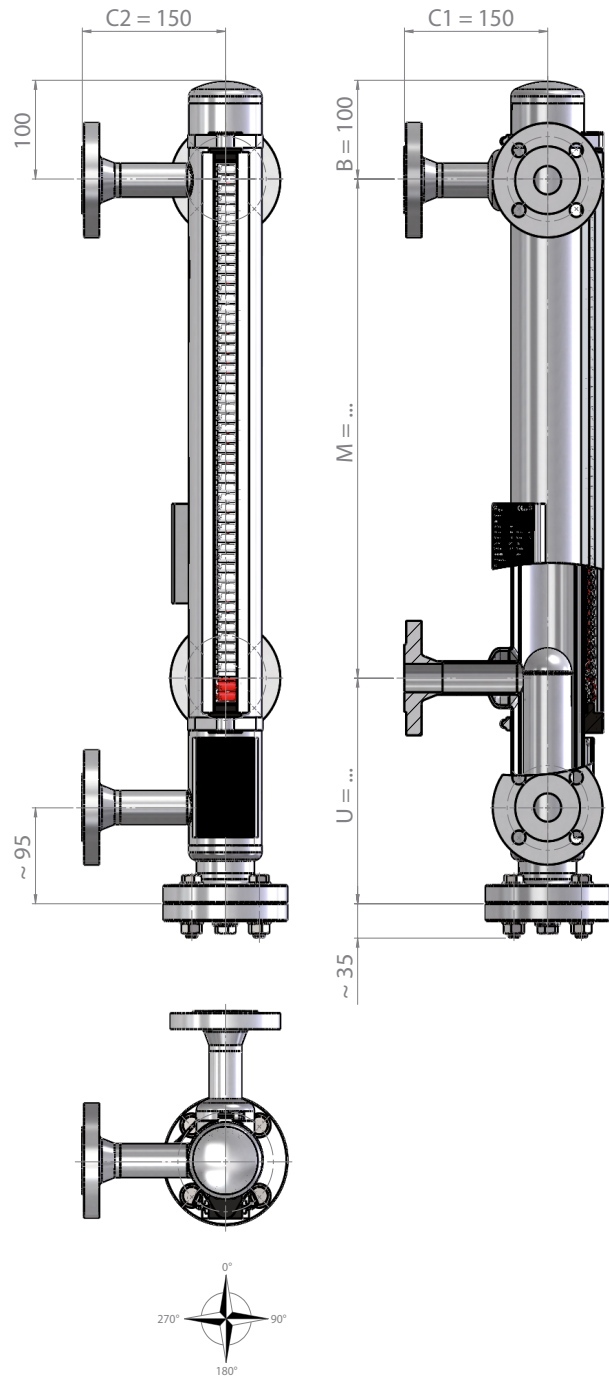




Bypass-Magnetklappanzeiger aus Edelstahl mit Heizmantel

Technische Daten:

Werkstoffe /	1.4404/ 1.4435/ 1.4571 (316L/ 316Ti)
Mittenabstand /	150 .. 25000 mm, bei ATEX über 4000 mm unterschiedliche Werkstoffe Standrohr/ Schwimmer wählen
spez. Gewicht /	$\geq 460 \text{ kg/m}^3$
Designdruck /	-1 .. + bar
Designtemp. /	-196 .. +400°C
Standrohre /	$\varnothing 60,30 \times 2 \text{ mm}$ $\varnothing 60,33 \times 2,77 \text{ mm / NACE}$ $\varnothing 63,50 \times 2 \text{ mm}$
Prozessanschluss /	s.a. Anhang G "Prozessanschlüsse"
Standrohrabschl. o. /	s.a. Anhang H "Standrohrabschlüsse oben"
Standrohrabschl. u. /	s.a. Anhang I "Standrohrabschlüsse unten"
Schwimmer /	s.a. Anhang A "Zylinderschwimmer"
Magnetrollenanzeige /	Aluminium oder Edelstahl / Pocan® Temp. -40 .. +200°C Aluminium oder Edelstahl / Keramik Temp. -40 .. +400°C
Winkelskala /	Aluminium / Edelstahl mit Klebefolie, Gravur oder blank
Schaltkontakte /	Aluminium / Edelstahl -60 .. +300°C
Opt. Messwertgeber /	FM-02N
Opt. Heizmantel /	Heizmantelstandrohr $\varnothing 76,10 \times 2 \text{ mm}$
Opt. Isolierung /	Armaflex® oder Steinwolle
mögl. Zulassungen /	ATEX II 1G2D/2GD c oder ATEX II 2GD c Medientemperatur max. 300°C, PED, GOST, GL, DNV, BV, ABS

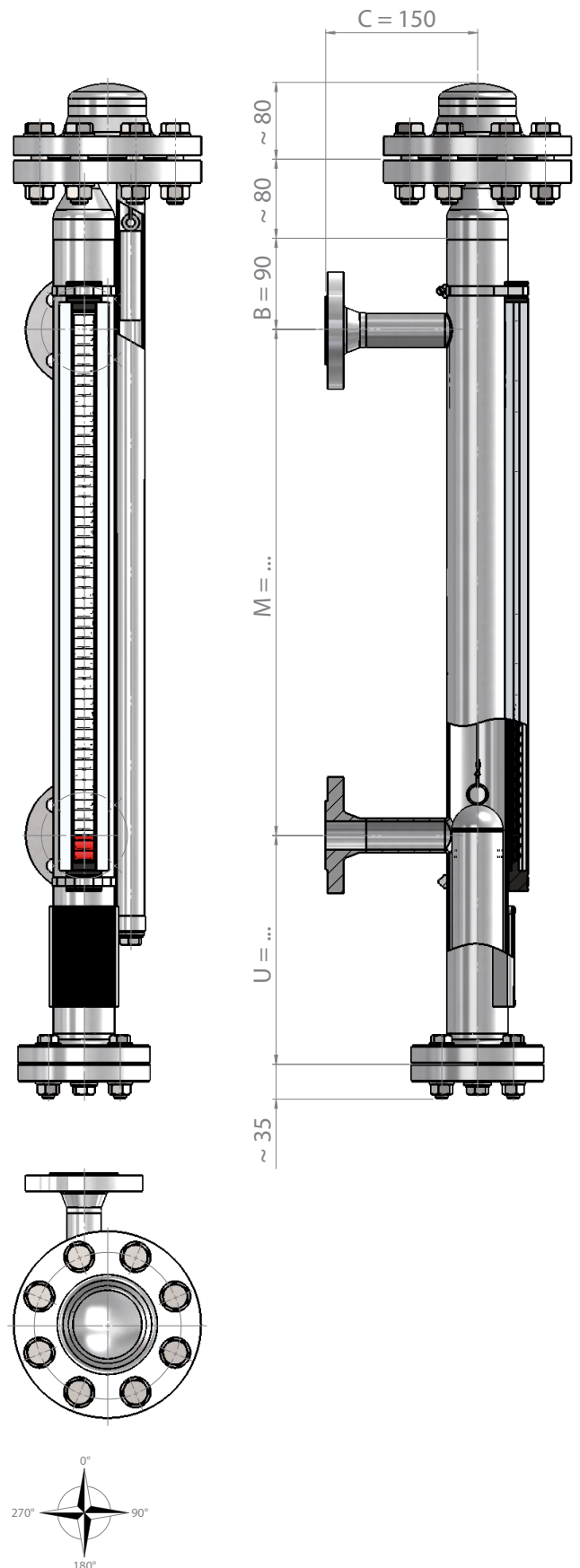




Bypass-Magnetklappanzeiger aus Edelstahl, differentialkompensiert

Technische Daten:

Werkstoffe /	1.4404/ 1.4435/ 1.4571 (316L/ 316Ti)
Mittenabstand /	150. . .25000 mm, bei ATEX über 4000 mm unterschiedliche Werkstoffe Standrohr/ Schwimmer wählen
spez. Gewicht /	$\geq 350 \text{ kg/m}^3$
Designdruck /	-1. . .+250 bar
Designtemp. /	-10. . .+400°C
Standrohre /	$\varnothing 60,30 \times 2 \text{ mm}$ $\varnothing 60,33 \times 2,77 \text{ mm / NACE}$ $\varnothing 73,03 \times \dots \text{ mm / NACE}$ $\varnothing 76,10 \times \dots \text{ mm}$ (. . . = Wandstärke nach Berechnung)
Prozessanschluss /	s.a. Anhang G "Prozessanschlüsse"
Standrohrabschl. o. /	s.a. Anhang H "Standrohrabschlüsse oben"
Standrohrabschl. u. /	s.a. Anhang I "Standrohrabschlüsse unten"
Schwimmer /	s.a. Anhang A "Zylinderschwimmer"
Magnetrollenanzeige /	Aluminium oder Edelstahl / Pocan® Temp. -40. . .+200°C Aluminium oder Edelstahl / Keramik Temp. -40. . .+400°C
Winkelskala /	Aluminium / Edelstahl mit Klebefolie, Gravur oder blank
Schaltkontakte /	Aluminium / Edelstahl -60. . .+300°C
Opt. Messwertgeber /	FM-02N
Opt. Begleitheizung /	Halte temperatur -10°C / Frostschutz
Opt. Isolierung /	Armaflex® oder Steinwolle
mögl. Zulassungen /	ATEX II 1G2D/2GD c oder ATEX II 2GD c Medientemperatur max. 300°C, PED, GOST

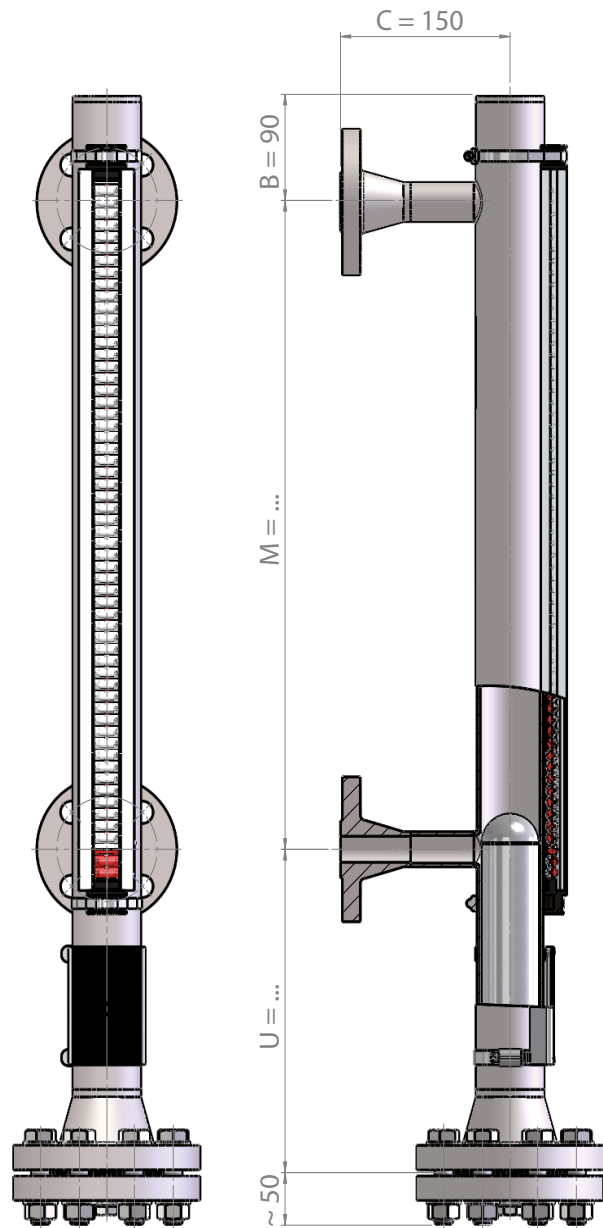




Bypass-Magnetklappanzeiger aus Titan PN16. .PN40

Technische Daten:

Werkstoffe /	1.4404/ 1.4435/ 1.4571 (316L/ 316Ti)
Mittenabstand /	150. .25000 mm, bei ATEX über 4000 mm unterschiedliche Werkstoffe Standrohr/ Schwimmer wählen
spez. Gewicht /	$\geq 400 \text{ kg/m}^3$
Designdruck /	-1. .+40 bar
Designtemp. /	-196. .+400°C
Standrohre /	$\varnothing 60,30 \times 2 \text{ mm}$ $\varnothing 60,33 \times 2,77 \text{ mm / NACE}$ $\varnothing 63,50 \times 2 \text{ mm}$
Prozessanschluss /	s.a. Anhang G "Prozessanschlüsse"
Standrohrabschl. o. /	s.a. Anhang H "Standrohrabschlüsse oben"
Standrohrabschl. u. /	s.a. Anhang I "Standrohrabschlüsse unten"
Schwimmer /	s.a. Anhang A "Zylinderschwimmer"
Magnetrollenanzeige /	Aluminium oder Edelstahl / Pocan® Temp. -40. .+200°C Aluminium oder Edelstahl / Keramik Temp. -40. .+400°C
Winkelskala /	Aluminium / Edelstahl mit Klebefolie, Gravur oder blank
Schaltkontakte /	Aluminium / Edelstahl -60. .+300°C
Opt. Messwertgeber /	FM-02N
Opt. Begleitheizung /	Halte temperatur -10°C / Frostschutz
Opt. Isolierung /	Armaflex® oder Steinwolle
mögl. Zulassungen /	ATEX II 1G2D/2GD c oder ATEX II 2GD c Medientemperatur max. 300°C, PED, GOST, GL, DNV, BV, ABS

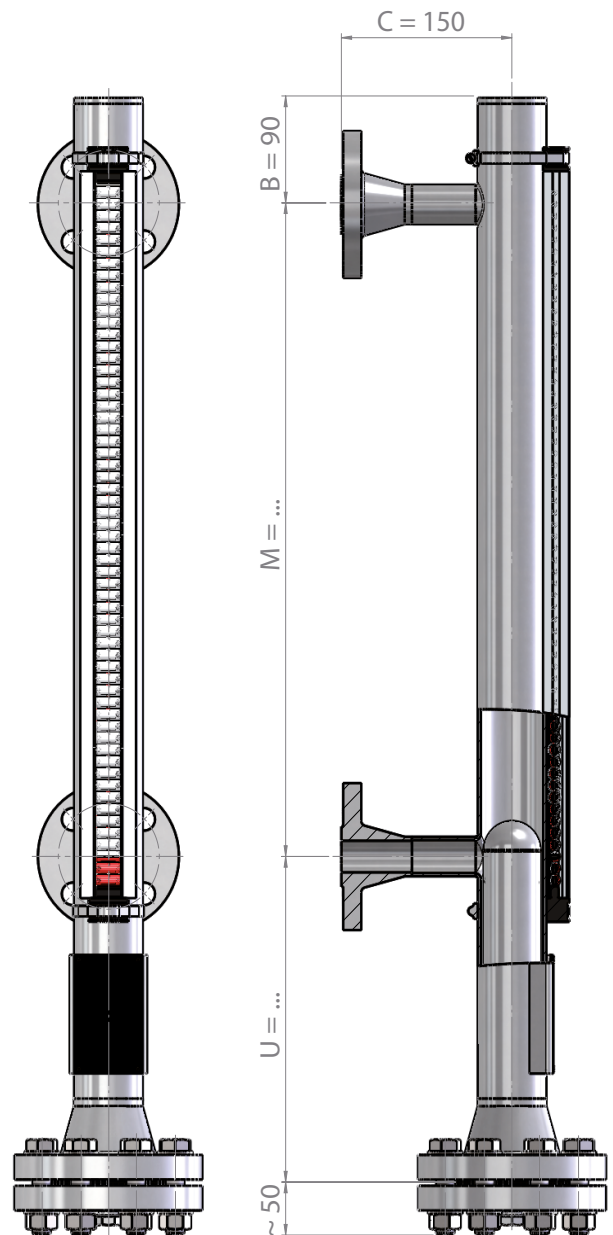




Bypass-Magnetklappanzeiger aus Alloy C PN16. . .PN40

Technische Daten:

Werkstoffe /	1.4404/ 1.4435/ 1.4571 (316L/ 316Ti)
Mittenabstand /	150. . .25000 mm
spez. Gewicht /	$\geq 610 \text{ kg/m}^3$
Designndruck /	-1. . .+40 bar
Designtemp. /	-196. . .+200°C
Standrohre /	$\varnothing 60,30 \times 2,77 \text{ mm}$
Prozessanschluss /	s.a. Anhang G "Prozessanschlüsse"
Standrohrabschl. o. /	s.a. Anhang H "Standrohrabschlüsse oben"
Standrohrabschl. u. /	s.a. Anhang I "Standrohrabschlüsse unten"
Schwimmer /	s.a. Anhang A "Zylinderschwimmer"
Magnetrollenanzeige /	Aluminium oder Edelstahl / Pocan® Temp. -40. . .+200°C Aluminium oder Edelstahl / Keramik Temp. -40. . .+400°C
Winkelskala /	Aluminium / Edelstahl mit Klebefolie, Gravur oder blank
Schaltkontakte /	Aluminium / Edelstahl -60. . .+300°C
Opt. Messwertgeber /	FM-02N
Opt. Begleitheizung /	Haltetemperatur -10°C / Frostschutz
Opt. Isolierung /	Armaflex® oder Steinwolle
mögl. Zulassungen /	ATEX II 1G2D/2GD c oder ATEX II 2GD c Medientemperatur max. 200°C, PED, GOST



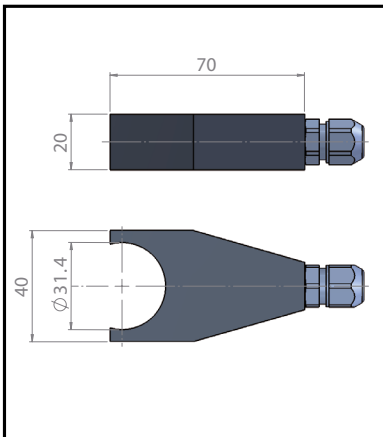


Bypass-Transparentrohranzeiger aus PVC

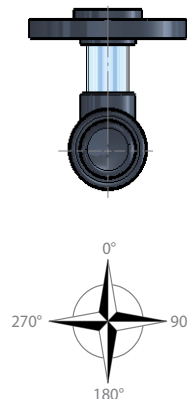
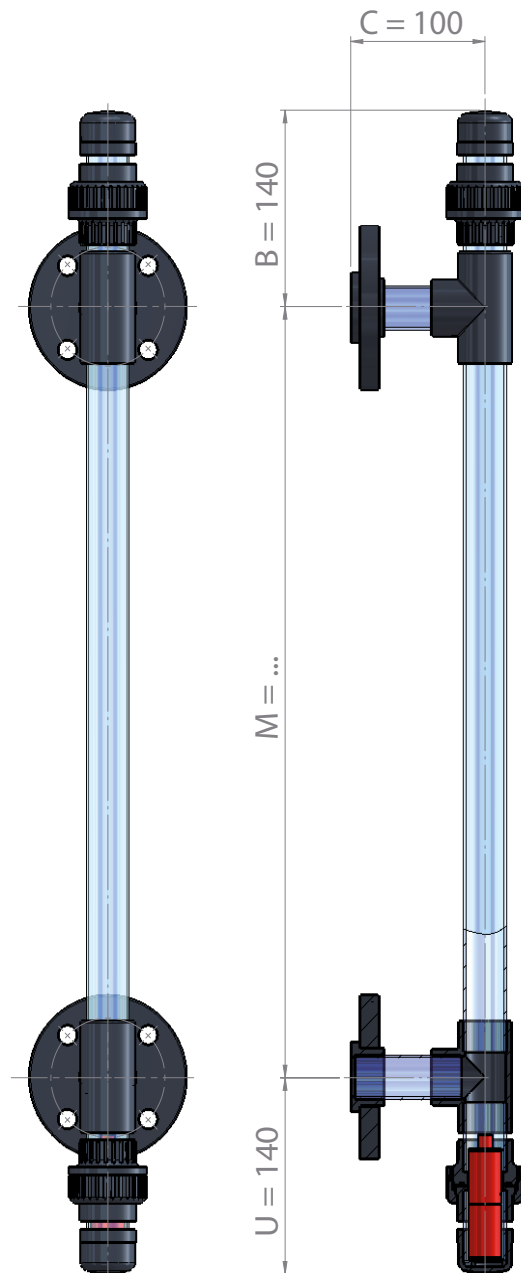
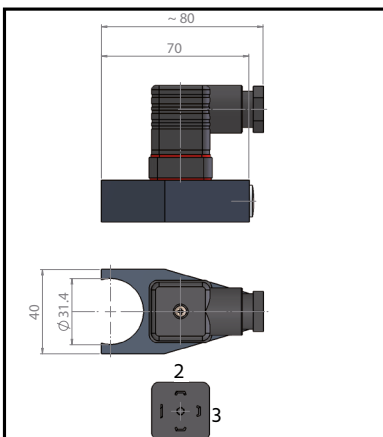
Technische Daten:

Werkstoff /	PVC transparent
Mittenabstand /	200...4000 mm
spez. Gewicht /	≥ 600 kg/m ³
Designdruck /	-1...+1 bar
Designtemp. /	-15...+60°C
Standrohre /	Ø 32,0 x 1,8 mm
Prozessanschluss /	s.a. Anhang G "Prozessanschlüsse"
Standrohrabschl. o. /	Verschraubung
Standrohrabschl. u. /	Verschraubung
Opt. Isolierung /	Ø 24 mm (80 mm lang für sp. Gew. ≥ 900 kg/m ³) (120 mm lang für sp. Gew. ≥ 600 kg/m ³)
Schaltkontakte /	bistabile Schliesser, Öffner oder Umschalter, 230 V, 0,5 A, 40 VA El. Anschluss PVC-Kabel oder Stecker Hirschmann DIN 43650

Kabelanschluss:



Steckeranschluss:

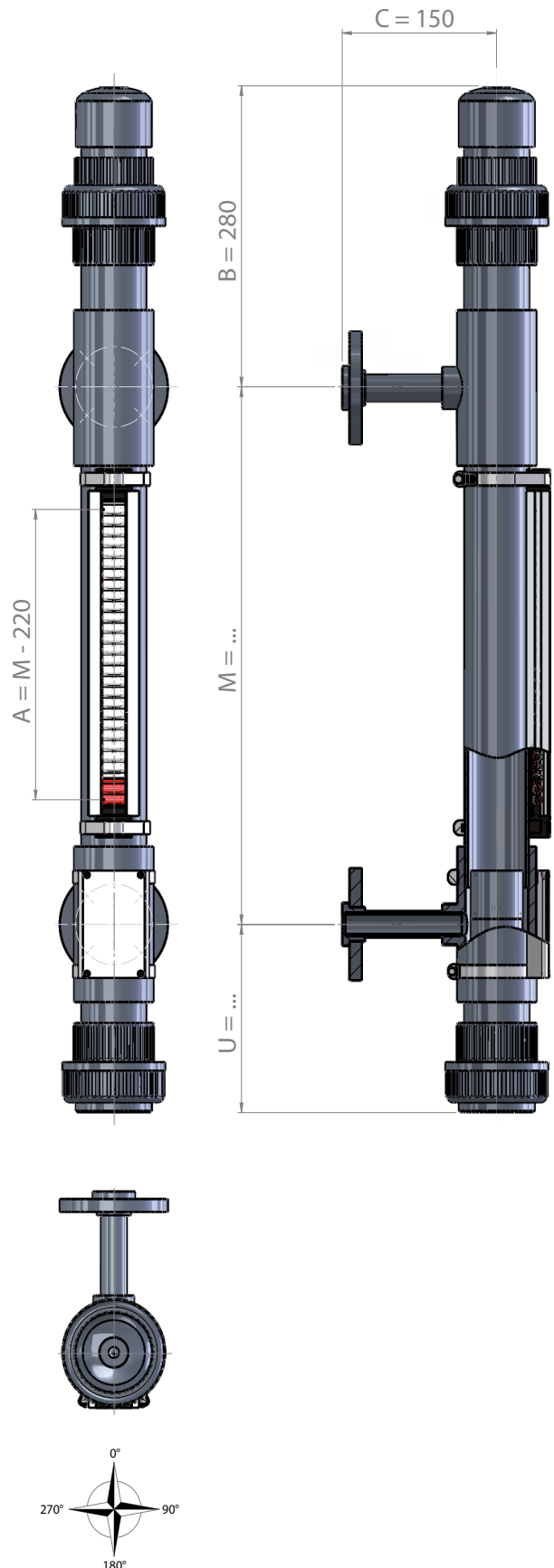




Bypass-Magnetklappanzeiger aus PVC

Technische Daten:

Werkstoffe /	PVC
Mittenabstand /	300...4000 mm
spez. Gewicht /	$\geq 740 \text{ kg/m}^3$
Designndruck /	-1...+4 bar
Designtemp. /	-15...+40°C
Standrohre /	$\varnothing 63,0 \times 3 \text{ mm}$
Prozessanschluss /	s.a. Anhang G "Prozessanschlüsse"
Standrohrabschl. o. /	Verschraubung
Standrohrabschl. u. /	Verschraubung
Schwimmer /	s.a. Anhang A "Zylinderschwimmer"
Magnetrollenanzeige /	Aluminium oder Edelstahl / Pocan® Temp. -40...+200°C Aluminium oder Edelstahl / Keramik Temp. -40...+400°C
Winkelskala /	Aluminium / Edelstahl mit Klebefolie, Gravur oder blank
Schaltkontakte /	Aluminium / Edelstahl -60...+300°C
Opt. Messwertgeber /	FM-02N
mögl. Zulassungen /	PED, GOST

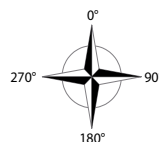
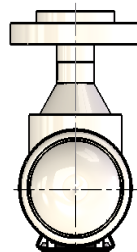
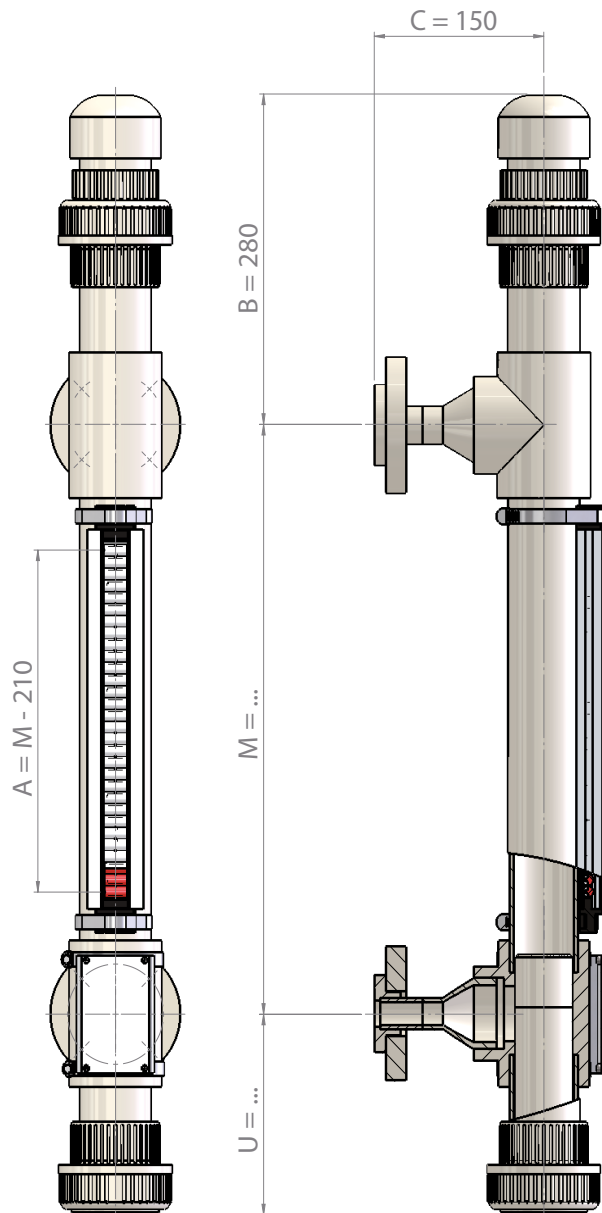




Bypass-Magnetklappanzeiger aus Polypropylen

Technische Daten:

Werkstoff /	Polypropylen
Mittenabstand /	300...4000 mm
spez. Gewicht /	$\geq 640 \text{ kg/m}^3$
Designdruck /	-1...+4 bar
Designtemp. /	-10...+60°C
Standrohre /	$\varnothing 63,50 \times 3,60 \text{ mm}$
Prozessanschluss /	s.a. Anhang G "Prozessanschlüsse"
Standrohrabschl. o. /	Verschraubung
Standrohrabschl. u. /	Verschraubung
Schwimmer /	s.a. Anhang A "Zylinderschwimmer"
Magnetrollenanzeige /	Aluminium oder Edelstahl / Pocan® Temp. -40...+200°C Aluminium oder Edelstahl / Keramik Temp. -40...+400°C
Winkelskala /	Aluminium / Edelstahl mit Klebefolie, Gravur oder blank
Schaltkontakte /	Aluminium / Edelstahl -60...+300°C
Opt. Messwertgeber /	FM-02N
mögl. Zulassungen /	PED, GOST

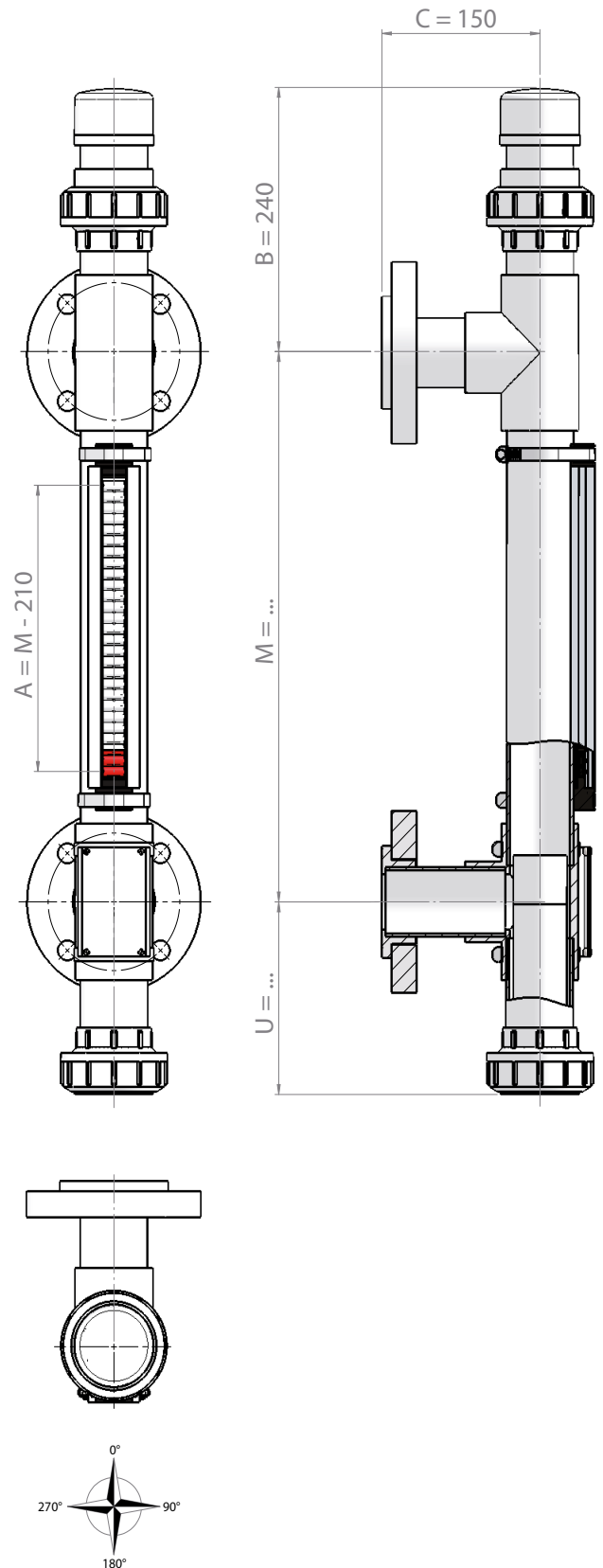




Bypass-Magnetklappanzeiger aus PVDF

Technische Daten:

Werkstoff /	PVDF
Mittenabstand /	300...4000 mm
spez. Gewicht /	≥ 750 kg/m ³
Designdruck /	-1...+4 bar
Designtemp. /	-10...+80°C
Standrohre /	Ø 63,00 x 3 mm
Prozessanschluss /	s.a. Anhang G "Prozessanschlüsse"
Standrohrabschl. o. /	Verschraubung
Standrohrabschl. u. /	Verschraubung
Schwimmer /	s.a. Anhang A "Zylinderschwimmer"
Magnetrollenanzeige /	Aluminium oder Edelstahl / Pocan® Temp. -40...+200°C Aluminium oder Edelstahl / Keramik Temp. -40...+400°C
Winkelskala /	Aluminium / Edelstahl mit Klebefolie, Gravur oder blank
Schaltkontakte /	Aluminium / Edelstahl -60...+300°C
Opt. Messwertgeber /	FM-02N
mögl. Zulassungen /	PED, GOST

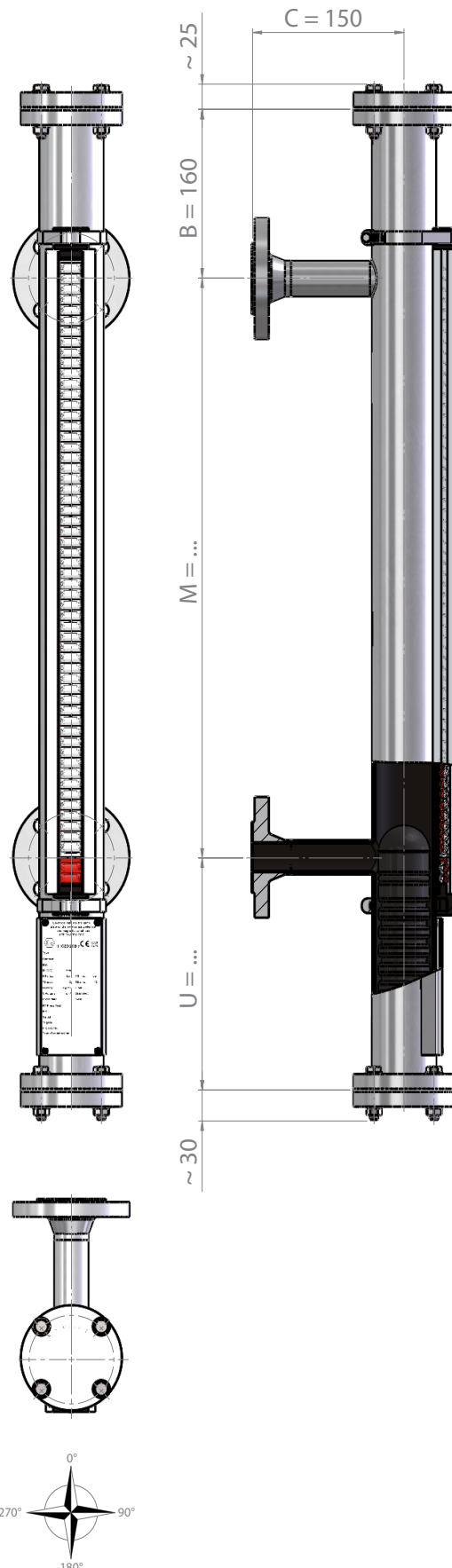




Bypass-Magnetklappanzeiger aus Edelstahl, ECTFE-beschichtet

Technische Daten:

Werkstoff /	Edelstahl, ECTFE-beschichtet
Mittenabstand /	150...3000 mm
spez. Gewicht /	$\geq 690 \text{ kg/m}^3$
Designdruck /	-1...+16 bar
Designtemp. /	-78...+150°C
Standrohre /	$\varnothing 63,50 \times 2 \text{ mm}$
Prozessanschluss /	s.a. Anhang G "Prozessanschlüsse"
Standrohrabschl. o. /	Flanschverbindung
Standrohrabschl. u. /	Flanschverbindung
Schwimmer /	s.a. Anhang A "Zylinderschwimmer"
Magnetrollenanzeige /	Aluminium oder Edelstahl / Pocan® Temp. -40...+200°C Aluminium oder Edelstahl / Keramik Temp. -40...+400°C
Winkelskala /	Aluminium / Edelstahl mit Klebefolie, Gravur oder blank
Schaltkontakte /	Aluminium / Edelstahl -60...+300°C
Opt. Messwertgeber /	FM-02N
Opt. Begleitheizung /	Halte temperatur -10°C / Frostschutz
Opt. Isolierung /	Armaflex® oder Steinwolle
mögl. Zulassungen /	ATEX II 1G2D/2GD c oder ATEX II 2GD c Medientemperatur max. 150°C, PED, GOST

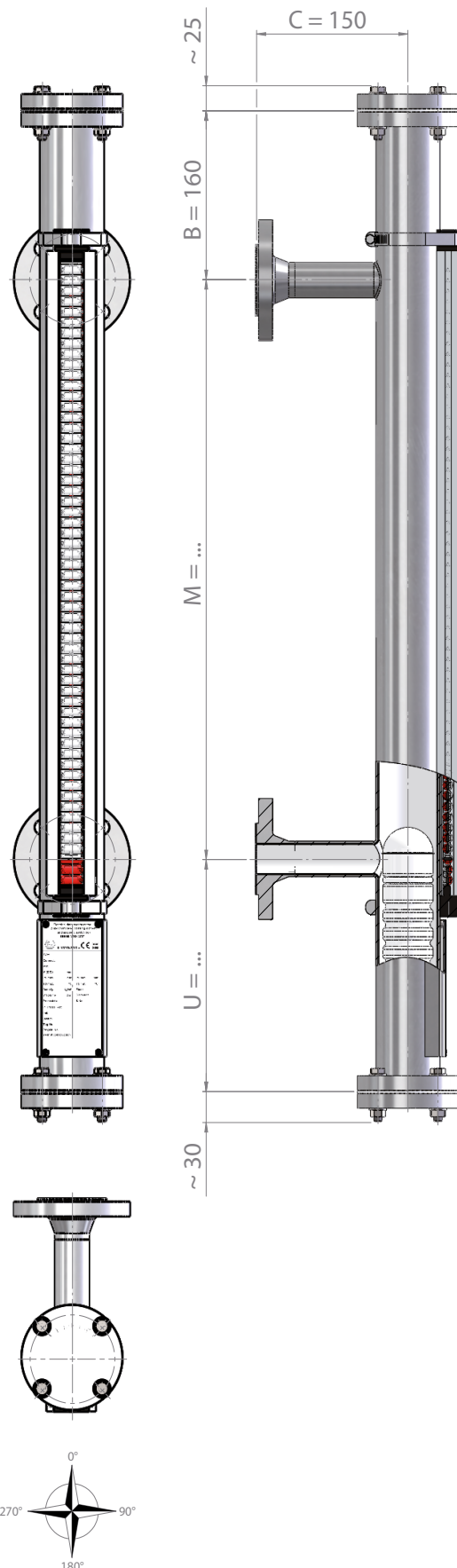




Bypass-Magnetklappanzeiger aus Edelstahl, PFA-beschichtet


Technische Daten:

Werkstoff /	Edelstahl PFA-beschichtet
Mittenabstand /	150 . . 3000 mm
spez. Gewicht /	≥ 715 kg/m ³
Designdruck /	-1 . . +16 bar
Designtemp. /	-100 . . +250°C
Standrohre /	Ø 63,50 x 2 mm
Prozessanschluss /	s.a. Anhang G "Prozessanschlüsse"
Standrohrabschl. o. /	Flanschverbindung
Standrohrabschl. u. /	Flanschverbindung
Schwimmer /	s.a. Anhang A "Zylinderschwimmer"
Magnetrollenanzeige /	Aluminium oder Edelstahl / Pocan® Temp. -40 . . +200°C Aluminium oder Edelstahl / Keramik Temp. -40 . . +400°C
Winkelskala /	Aluminium / Edelstahl mit Klebefolie, Gravur oder blank
Schaltkontakte /	Aluminium / Edelstahl -60 . . +300°C
Opt. Messwertgeber /	FM-02N
Opt. Begleitheizung /	Haltetemperatur -10°C / Frostschutz
Opt. Isolierung /	Armaflex® oder Steinwolle
mögl. Zulassungen /	ATEX II 1G2D/2GD c oder ATEX II 2GD c Medientemperatur max. 250°C, PED, GOST



**Anhang A - Zylinderschwimmer:****Zylinderschwimmer aus PVC, PN4, Typ ZPVC50PN4:**

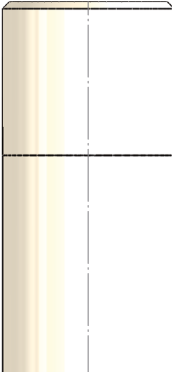
Schwimmerlänge (mm)	150	200	250	300	350
Schwimmermasse (g)	275	316	356	397	437
aufgetauchte Höhe (mm)		spez. Gewicht des Mediums (kg/m ³)			
10	10	-	-	-	-
20	20	-	-	-	-
30	30	1170	950	820	750
40	40	1270	1010	860	780
50	50	1400	1070	910	810
60	60	1560	1150	950	840
70	70	1750	1240	1010	880
80	80	2000	1340	1070	920
90	90	2330	1460	1130	960
100	100	2800	1610	1210	1010



Schwimmerdurchmesser:	50 mm
Designtemperatur:	-15. . .+40°C
Designdruck:	-1 bar. . .+4 bar
Unterstand U:	siehe Abbildung Magnetklappenanzeiger
Unterstand U mit Schwimmerstop:	Schwimmerlänge abzgl. 25 mm

Zylinderschwimmer aus PP, PN4, Typ ZPP50PN4:

Schwimmerlänge (mm)	150	200	250	300	350
Schwimmermasse (g)	246	279	311	344	376
aufgetauchte Höhe (mm)		spez. Gewicht des Mediums (kg/m ³)			
10	10	-	-	-	-
20	20	-	-	-	-
30	30	1040	840	720	650
40	40	1140	890	750	670
50	50	1250	950	790	700
60	60	1390	1010	830	730
70	70	1570	1090	880	760
80	80	1790	1180	930	800
90	90	2090	1290	990	830
100	100	2510	1420	1060	880



Schwimmerdurchmesser:	50 mm
Designtemperatur:	-10. . .+60°C
Designdruck:	-1 bar. . .+4 bar
Unterstand U:	siehe Abbildung Magnetklappenanzeiger
Unterstand U mit Schwimmerstop:	Schwimmerlänge abzgl. 25 mm



Zylinderschwimmer aus PVDF, PN4, Typ ZPVDF50PN4:

Schwimmerlänge (mm)		150	200	250	300	350		
Schwimmermasse (g)		278	319	360	401	442		
	aufgetauchte Höhe (mm)						spez. Gewicht des Mediums (kg/m³)	
10	10	-	-	-	-	-	-	-
20	20	-	-	-	-	-	-	-
30	30	1180	960	830	760	700		
40	40	1290	1020	870	790	730		
50	50	1420	1080	920	820	750		
60	60	1570	1160	960	850	780		
70	70	1770	1250	1020	890	800		
80	80	2020	1350	1080	930	830		
90	90	2360	1480	1150	970	870		
100	100	2830	1620	1220	1020	900		



Schwimmerdurchmesser:	50 mm
Designtemperatur:	-10...+80°C
Designdruck:	-1 bar...+4 bar
Unterstand U:	siehe Abbildung Magnetklappenanzeiger
Unterstand U mit Schwimmerstop:	Schwimmerlänge abzgl. 25 mm

Zylinderschwimmer aus Edelstahl 1.4571 (316Ti), PN16, Typ ZVA52PN16:

Schwimmerlänge (mm)		150	200	250	300	350	400	450
Schwimmermasse (g)		253	297	327	362	399	440	472
	aufgetauchte Höhe (mm)							
10	10	-	-	-	-	-	-	-
20	20	-	-	-	-	-	-	-
30	30	1170	950	800	720	680	640	600
40	40	1280	1010	840	740	700	660	610
50	50	1420	1080	880	780	720	680	630
60	60	1600	1160	930	810	750	700	650
70	70	1820	1260	980	850	780	720	660
80	80	2110	1370	1050	890	810	740	680
90	90	2520	1500	1110	930	840	770	700
100	100	-	1670	1190	980	870	790	720



Schwimmerdurchmesser:	52 mm
Designtemperatur:	-40...+250°C (+300°C)
Designdruck:	-1 bar...+20 bar (+18,5 bar)
Unterstand U:	siehe Abbildung Magnetklappenanzeiger
Unterstand U mit Schwimmerstop:	Schwimmerlänge abzgl. 24 mm
Unterstand U mit Dämpfungsfeder:	Schwimmerlänge abzgl. 10 mm



Zylinderschwimmer aus Edelstahl ECTFE-beschichtet, PN16, Typ ZVAE53PN16:

Schwimmerlänge (mm)		150	200	250	300	350	400	450
Schwimmermasse (g)		277	329	367	410	456	505	545
	aufgetauchte Höhe (mm)	spez. Gewicht des Mediums (kg/m³)						
10	10	-	-	-	-	-	-	-
20	20	-	-	-	-	-	-	-
30	30	1200	1000	850	770	730	700	660
40	40	1350	1070	900	800	760	720	670
50	50	1490	1140	940	840	780	740	690
60	60	1680	1230	1000	870	810	760	710
70	70	1910	1330	1050	910	840	780	730
80	80	2220	1450	1120	960	870	810	750
90	90	2650	1590	1190	1000	910	830	770
100	100	-	1770	1280	1060	950	860	790



Schwimmerdurchmesser:	53 mm
Designtemperatur:	-40. . .+150°C
Designdruck:	-1 bar. . .+20 bar
Unterstand U:	siehe Abbildung Magnetklappenanzeiger
Unterstand U mit Schwimmerstop:	Schwimmerlänge abzgl. 24 mm
Unterstand U mit Dämpfungsfeder:	Schwimmerlänge abzgl. 10 mm

Zylinderschwimmer aus Edelstahl PFA-beschichtet, PN16, Typ ZVAP53PN16:

Schwimmerlänge (mm)		150	200	250	300	350	400	450
Schwimmermasse (g)		284	338	378	424	471	523	565
	aufgetauchte Höhe (mm)	spez. Gewicht des Mediums (kg/m³)						
10	10	-	-	-	-	-	-	-
20	20	-	-	-	-	-	-	-
30	30	1250	1035	885	805	750	715	680
40	40	1385	1105	930	835	775	735	695
50	50	1535	1185	975	870	800	760	715
60	60	1725	1275	1030	905	830	780	735
70	70	1965	1375	1090	950	860	805	755
80	80	2285	1500	1160	995	890	830	775
90	90	2730	1650	1235	1040	925	860	795
100	100	-	1830	1325	1095	965	890	820



Schwimmerdurchmesser:	53 mm
Designtemperatur:	-40. . .+250°C
Designdruck:	-1 bar. . .+20 bar
Unterstand U:	siehe Abbildung Magnetklappenanzeiger
Unterstand U mit Schwimmerstop:	Schwimmerlänge abzgl. 24 mm
Unterstand U mit Dämpfungsfeder:	Schwimmerlänge abzgl. 10 mm



Zylinderschwimmer aus Titan, PN16, Typ ZT52PN16:

Schwimmerlänge (mm)	150	200	250	300	350	400	450
Schwimmermasse (g)	197	245	289	338	381	430	474
aufgetauchte Höhe (mm)		spez. Gewicht des Mediums (kg/m ³)					
10	10	-	-	-	-	-	-
20	20	-	-	-	-	-	-
30	30	645	535	475	430	410	395
40	40	710	570	500	450	425	405
50	50	785	610	525	470	440	415
60	60	885	655	555	490	455	430
70	70	1005	710	585	510	470	440
80	80	1170	775	625	535	490	455
90	90	1400	850	665	560	510	470
100	100	1735	945	710	590	530	485



Schwimmerdurchmesser:	52 mm
Designtemperatur:	-30. . .+150°C (+200°C)
Designdruck:	-1 bar. . .+16 bar (+10 bar)
Unterstand U:	siehe Abbildung Magnetklappenanzeiger
Unterstand U mit Schwimmerstop:	Schwimmerlänge abzgl. 24 mm
Unterstand U mit Dämpfungsfeder:	Schwimmerlänge abzgl. 10 mm

Zylinderschwimmer aus Alloy C, PN16, Typ ZA52PN16:

Schwimmerlänge (mm)	150	200	250	300	350	400	450
Schwimmermasse (g)	197	245	289	338	381	430	474
aufgetauchte Höhe (mm)		spez. Gewicht des Mediums (kg/m ³)					
10	10	-	-	-	-	-	-
20	20	-	-	-	-	-	-
30	30	900	770	695	660	625	605
40	40	985	825	730	685	645	625
50	50	1095	880	770	710	665	640
60	60	1230	950	810	745	690	660
70	70	1400	1025	855	775	715	680
80	80	1625	1115	910	815	740	705
90	90	1940	1225	970	855	770	725
100	100	2410	1360	1040	900	805	750



Schwimmerdurchmesser:	52 mm
Designtemperatur:	-196. . .+200°C
Designdruck:	-1 bar. . .+16 bar
Unterstand U:	siehe Abbildung Magnetklappenanzeiger
Unterstand U mit Schwimmerstop:	Schwimmerlänge abzgl. 24 mm
Unterstand U mit Dämpfungsfeder:	Schwimmerlänge abzgl. 10 mm



Zylinderschwimmer aus Edelstahl 1.4571 (316Ti), PN40, Typ ZVA52PN40:

Schwimmerlänge (mm)	150	200	250	300	350	400	450	500	550	600	650
Schwimmermasse (g)	197	258	300	342	389	431	472	519	561	603	645
aufgetauchte Höhe (mm)	spez. Gewicht des Mediums (kg/m³)										
10	10	-	-	-	-	-	-	-	-	-	-
20	20	-	-	-	-	-	-	-	-	-	-
30	30	900	815	720	665	635	605	585	575	560	545
40	40	985	865	760	690	655	625	600	585	570	555
50	50	1095	930	795	720	680	640	615	600	580	565
60	60	1230	1000	840	750	705	660	630	610	595	580
70	70	1400	1080	890	785	730	680	645	625	605	575
80	80	1625	1175	945	825	755	705	665	640	620	600
90	90	1940	1290	1005	865	785	730	685	660	635	610
100	100	2410	1435	1080	910	820	755	705	675	645	605



Schwimmerdurchmesser:	52 mm
Designtemperatur:	-196. . .+250°C
Designdruck:	-1 bar. . .+40 bar
Unterstand U:	siehe Abbildung Magnetklappenanzeiger
Unterstand U mit Schwimmerstop:	Schwimmerlänge abzgl. 24 mm
Unterstand U mit Dämpfungsfeder:	Schwimmerlänge abzgl. 10 mm

Zylinderschwimmer aus Titan, PN40, Typ ZT52PN40:

Schwimmerlänge (mm)	150	200	250	300	350	400	450	500	550	600	650
Schwimmermasse (g)	175	219	258	298	337	376	420	460	499	538	578
aufgetauchte Höhe (mm)	spez. Gewicht des Mediums (kg/m³)										
10	10	-	-	-	-	-	-	-	-	-	-
20	20	-	-	-	-	-	-	-	-	-	-
30	30	775	670	600	560	535	515	505	490	480	475
40	40	850	715	630	585	550	530	515	505	490	475
50	50	945	765	665	610	570	545	530	515	500	490
60	60	1060	820	700	635	590	560	545	525	510	490
70	70	1205	890	740	665	610	575	560	540	520	500
80	80	1405	970	790	695	635	595	575	550	535	520
90	90	1675	1065	840	730	660	615	590	565	545	515
100	100	2080	1180	900	770	690	635	605	580	560	525



Schwimmerdurchmesser:	52 mm
Designtemperatur:	-30. . .+200°C
Designdruck:	-1 bar. . .+40 bar
Unterstand U:	siehe Abbildung Magnetklappenanzeiger
Unterstand U mit Schwimmerstop:	Schwimmerlänge abzgl. 24 mm
Unterstand U mit Dämpfungsfeder:	Schwimmerlänge abzgl. 10 mm



Zylinderschwimmer aus Alloy C, PN40, Typ ZA52PN40:

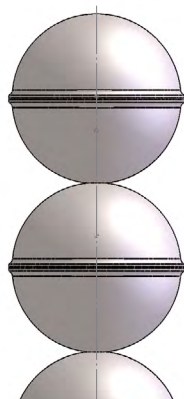
Schwimmerlänge (mm)	150	200	250	300	350	400	450	500	550	600	650
Schwimmermasse (g)	216	264	313	361	414	463	511	565	613	661	710
aufgetauchte Höhe (mm)		spez. Gewicht des Mediums (kg/m³)									
10	10	-	-	-	-	-	-	-	-	-	-
20	20	-	-	-	-	-	-	-	-	-	-
30	30	985	830	755	705	675	650	630	625	610	600
40	40	1080	885	790	730	700	670	650	635	620	610
50	50	1200	950	830	760	725	690	665	650	635	620
60	60	1345	1020	875	795	750	710	680	665	650	635
70	70	1535	1105	930	830	775	735	700	680	660	645
80	80	1785	1205	985	870	805	755	720	700	675	660
90	90	2130	1320	1050	910	840	780	740	715	690	670
100	100	2640	1465	1125	960	870	810	760	735	705	685



Schwimmerdurchmesser:	52 mm
Designtemperatur:	-196...+200°C
Designdruck:	-1 bar...+40 bar
Unterstand U:	siehe Abbildung Magnetklappenanzeiger
Unterstand U mit Schwimmerstop:	Schwimmerlänge abzgl. 24 mm
Unterstand U mit Dämpfungsfeder:	Schwimmerlänge abzgl. 10 mm

Zylinderschwimmer aus Titan, für Standrohr bis 63.5 mm, PN160, Typ ZT52PN160K:

Anzahl Kugeln	3	4	5	6	7	8	9	10	11	12	13	14
Schwimmerlänge (mm)	146	194	243	291	340	388	437	485	534	582	631	679
Schwimmermasse (g)	134	159	184	209	234	258	283	308	333	358	382	407
aufgetauchte Höhe (mm)		spez. Gewicht des Mediums (kg/m³)										
10	10	-	-	-	-	-	-	-	-	-	-	-
20	20	-	-	-	-	-	-	-	-	-	-	-
30	30	870	725	645	595	565	535	520	505	490	480	475
40	40	975	785	685	625	585	555	535	515	505	493	480
50	50	1025	810	705	640	595	565	540	525	510	497	485
60	60	1080	840	720	650	605	570	550	530	515	502	490
70	70	1240	915	770	685	635	595	565	545	525	515	500
80	80	1515	1035	840	735	670	620	590	565	545	530	515
90	90	1855	1155	905	780	700	645	610	580	560	540	525
100	100	2045	1215	935	800	715	655	620	590	565	545	530



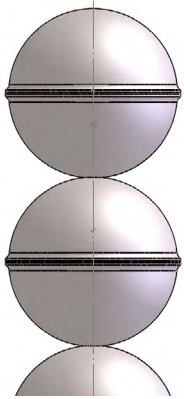
Designtemperatur:	-90...+400°C	-90...+350°C	-90...+300°C	-90...+250°C	-90...+200°C	-90...+150°C
Designdruck:	-1...+125 bar	-1...+135 bar	-1...+150 bar	-1...+155 bar	-1...+165 bar	-1...+175 bar
Schwimmerdurchmesser:	52 mm					
Unterstand U:	siehe Abbildung Magnetklappenanzeiger					
Unterstand U mit Schwimmerstop:	Schwimmerlänge abzgl. 28 mm					
Unterstand U mit Dämpfungsfeder:	Schwimmerlänge abzgl. 13 mm					



Zylinderschwimmer aus Titan, für Standrohr ab 73.03 mm, PN160, Typ ZT52PN160G:

Anzahl Kugeln	3	4	5	6	7	8	9	10	11	12	13	14
Schwimmerlänge (mm)	146	194	243	291	340	388	437	485	534	582	631	679
Schwimmermasse (g)	174	199	224	249	274	298	323	348	373	398	422	447

aufgetauchte Höhe (mm)		spez. Gewicht des Mediums (kg/m³)											
10	10	-	-	-	-	-	-	-	-	-	-	-	-
20	20	-	-	-	-	-	-	-	-	-	-	-	-
30	30	1130	905	785	710	660	620	590	570	550	535	520	510
40	40	1265	980	835	745	685	640	610	585	565	550	533	520
50	50	1330	1015	855	760	700	650	615	590	570	555	537	525
60	60	1400	1050	880	775	710	660	625	600	575	560	542	530
70	70	1615	1150	940	820	740	685	645	615	590	570	555	540
80	80	1965	1295	1020	875	780	715	670	635	610	585	570	555
90	90	2410	1445	1105	925	820	745	695	655	625	600	580	565
100	100	2660	1520	1140	950	835	760	705	665	635	610	585	570

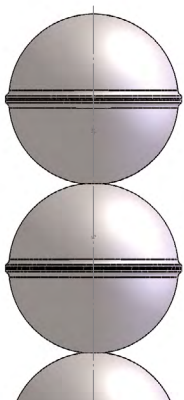


Designtemperatur:	-90...+400°C	-90...+350°C	-90...+300°C	-90...+250°C	-90...+200°C	-90...+150°C
Designdruck:	-1...+125 bar	-1...+135 bar	-1...+150 bar	-1...+155 bar	-1...+165 bar	-1...+175 bar
Schwimmerdurchmesser:	52 mm					
Unterstand U:	siehe Abbildung Magnetklappenanzeiger					
Unterstand U mit Schwimmerstop:	Schwimmerlänge abzgl. 28 mm					
Unterstand U mit Dämpfungsfeder:	Schwimmerlänge abzgl. 13 mm					

Zylinderschwimmer aus Titan, für Standrohr ab 73.03 mm, PN320, Typ ZT52PN320G:

Anzahl Kugeln	3	4	5	6	7	8	9	10	11	12	13	14
Schwimmerlänge (mm)	146	194	243	291	340	388	437	485	534	582	631	679
Schwimmermasse (g)	204	239	274	308	343	378	412	447	482	516	551	586

aufgetauchte Höhe (mm)		spez. Gewicht des Mediums (kg/m³)											
10	10	-	-	-	-	-	-	-	-	-	-	-	-
20	20	-	-	-	-	-	-	-	-	-	-	-	-
30	30	1325	1090	960	880	825	785	755	730	710	695	680	670
40	40	1480	1175	1020	920	860	815	775	750	730	710	695	685
50	50	1560	1215	1045	940	875	825	785	760	735	715	700	690
60	60	1645	1260	1075	960	890	840	795	770	745	725	710	695
70	70	1890	1380	1150	1010	930	870	825	790	765	740	725	710
80	80	2305	1555	1250	1080	980	910	855	820	785	760	740	725
90	90	2825	1735	1350	1145	1025	945	885	845	810	780	760	740
100	100	3115	1825	1395	1175	1050	965	900	855	820	790	765	745



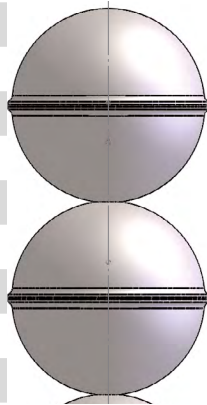
Designtemperatur:	-90...+400°C	-90...+350°C	-90...+300°C	-90...+250°C	-90...+200°C	-90...+150°C
Designdruck:	-1...+212 bar	-1...+235 bar	-1...+258 bar	-1...+270 bar	-1...+282 bar	-1...+300 bar
Schwimmerdurchmesser:	52 mm					
Unterstand U:	siehe Abbildung Magnetklappenanzeiger					
Unterstand U mit Schwimmerstop:	Schwimmerlänge abzgl. 28 mm					
Unterstand U mit Dämpfungsfeder:	Schwimmerlänge abzgl. 13 mm					



Zylinderschwimmer aus Titan, für Standrohr ab 73.03 mm, PN63, Typ ZT62PN63G:

Anzahl Kugeln	3	4	5	6	7	8	9	10	11	12	13	14	15
Schwimmerlänge (mm)	180	240	300	360	420	480	540	600	660	720	780	840	900
Schwimmermasse (g)	197	226	255	284	313	342	371	400	429	458	487	516	545

aufgetauchte Höhe (mm)		spez. Gewicht des Mediums (kg/m³)											
10	10	-	-	-	-	-	-	-	-	-	-	-	-
20	20	-	-	-	-	-	-	-	-	-	-	-	-
30	30	696	570	500	456	426	404	386	374	362	350	345	339
40	40	770	614	530	478	442	418	398	382	370	360	352	345
50	50	838	650	554	496	456	428	406	390	378	366	357	349
60	60	872	666	564	500	462	432	410	394	380	368	359	351
70	70	906	684	576	512	468	438	414	398	382	370	361	353
80	80	1000	730	604	530	482	450	424	406	390	378	367	359
90	90	1162	800	646	558	504	466	438	418	400	386	375	366
100	100	1382	884	692	590	528	484	452	428	410	396	383	373



Designtemperatur:	-90...+400°C	-90...+350°C	-90...+300°C	-90...+250°C	-90...+200°C	-90...+150°C
Designdruck:	-1...+50 bar	-1...+55 bar	-1...+60 bar	-1...+66 bar	-1...+66 bar	-1...+70 bar
Schwimmerdurchmesser:	62 mm					
Unterstand U:	siehe Abbildung Magnetklappenanzeiger					
Unterstand U mit Schwimmerstop:	Schwimmerlänge abzgl. 36 mm					
Unterstand U mit Dämpfungsfeder:	Schwimmerlänge abzgl. 21 mm					

Z.Schwimmer aus Edelstahl 1.4571 (316Ti) für Heizmantelv., PN16, Typ ZVA52PN16H:

Schwimmerlänge (mm)	150	200	250	300	350	400	450	500	550	600	650
Schwimmermasse (g)	279	321	358	400	437	479	516	553	595	632	674

aufgetauchte Höhe (mm)		spez. Gewicht des Mediums (kg/m³)									
10	10	-	-	-	-	-	-	-	-	-	-
20	20	-	-	-	-	-	-	-	-	-	-
30	30	1270	1010	860	780	715	675	640	610	590	575
40	40	1400	1080	905	810	740	695	655	625	605	585
50	50	1550	1155	950	845	765	715	670	640	615	595
60	60	1740	1240	1005	880	790	735	690	650	630	605
70	70	1985	1345	1060	920	820	760	705	670	640	615
80	80	2305	1465	1130	960	850	785	725	685	655	630
90	90	2750	1610	1200	1010	885	810	745	700	670	640
100	100	3410	1785	1285	1085	920	835	770	720	685	655



Schwimmerdurchmesser:	52 mm
Designtemperatur:	-196...+250°C
Designdruck:	-1 bar...+16 bar
Unterstand U:	siehe Abbildung Magnetklappenanzeiger
Unterstand U mit Schwimmerstop:	Schwimmerlänge abzgl. 24 mm
Unterstand U mit Dämpfungsfeder:	Schwimmerlänge abzgl. 10 mm



Zylinderschwimmer aus Titan für Heizmantelvarianten, PN16, Typ ZT52PN16H:

Schwimmerlänge (mm)	150	200	250	300	350	400	450	500	550	600	650	
Schwimmermasse (g)	251	281	310	340	369	399	433	462	489	521	550	
aufgetauchte Höhe (mm)	spez. Gewicht des Mediums (kg/m³)											
10	10	-	-	-	-	-	-	-	-	-	-	
20	20	-	-	-	-	-	-	-	-	-	-	
30	30	1110	860	725	640	585	545	520	495	470	445	
40	40	1220	915	760	665	605	560	530	505	480	450	
50	50	1355	980	800	695	625	575	545	515	490	475	460
60	60	1520	1055	845	725	645	595	560	530	500	485	465
70	70	1730	1140	890	755	670	610	575	540	510	495	475
80	80	2015	1245	945	795	695	630	590	555	525	505	485
90	90	2405	1365	1010	830	725	655	610	570	535	515	490
100	100	2980	1515	1080	875	755	675	625	580	545	525	500



Schwimmerdurchmesser: 52 mm
Designtemperatur: -30...+200°C
Designdruck: -1 bar...+16 bar
Unterstand U: siehe Abbildung Magnetklappenanzeiger
Unterstand U mit Schwimmerstop: Schwimmerlänge abzgl. 24 mm
Unterstand U mit Dämpfungsfeder: Schwimmerlänge abzgl. 10 mm

Z.Schwimmer aus Edelstahl 1.4571 (316Ti) für Heizmantelv., PN40, Typ ZVA52PN40H:

Schwimmerlänge (mm)	150	200	250	300	350	400	450	500	550	600	650	
Schwimmermasse (g)	298	359	401	443	490	532	573	620	662	704	746	
aufgetauchte Höhe (mm)	spez. Gewicht des Mediums (kg/m³)											
10	10	-	-	-	-	-	-	-	-	-	-	
20	20	-	-	-	-	-	-	-	-	-	-	
30	30	1360	1130	965	860	800	750	710	685	660	640	
40	40	1495	1205	1015	895	825	770	725	700	670	630	
50	50	1655	1290	1065	935	855	795	745	715	685	660	640
60	60	1860	1390	1125	975	885	815	765	730	700	675	655
70	70	2120	1505	1190	1020	920	840	785	750	715	685	665
80	80	2460	1635	1265	1065	955	870	805	765	730	700	675
90	90	2935	1800	1345	1120	990	900	830	785	745	715	690
100	100	3640	1995	1440	1175	1035	930	855	805	765	730	700



Schwimmerdurchmesser: 52 mm
Designtemperatur: -196...+250°C
Designdruck: -1 bar...+40 bar
Unterstand U: siehe Abbildung Magnetklappenanzeiger
Unterstand U mit Schwimmerstop: Schwimmerlänge abzgl. 24 mm
Unterstand U mit Dämpfungsfeder: Schwimmerlänge abzgl. 10 mm



Zylinderschwimmer aus Titan) für Heizmantelvarianten, PN40, Typ ZT52PN40H:

Schwimmerlänge (mm)	150	200	250	300	350	400	450	500	550	600	650	
Schwimmermasse (g)	276	320	359	399	438	477	521	561	600	639	679	
aufgetauchte Höhe (mm)	spez. Gewicht des Mediums (kg/m ³)											
10	10	-	-	-	-	-	-	-	-	-	-	
20	20	-	-	-	-	-	-	-	-	-	-	
30	30	1220	975	835	755	695	650	625	600	580	550	
40	40	1340	1040	880	785	715	670	640	615	590	555	
50	50	1490	1115	925	815	740	690	655	625	600	580	565
60	60	1670	1200	975	850	770	710	675	640	615	575	
70	70	1905	1300	1035	890	795	730	690	655	630	585	
80	80	2215	1415	1095	930	825	755	710	675	640	595	
90	90	2640	1555	1170	975	860	780	730	690	655	605	
100	100	3280	1725	1250	1030	895	805	755	705	670	620	



Schwimmerdurchmesser:	52 mm
Designtemperatur:	-30. . .+200°C
Designdruck:	-1 bar. . .+40 bar
Unterstand U:	siehe Abbildung Magnetklappenanzeiger
Unterstand U mit Schwimmerstop:	Schwimmerlänge abzgl. 24 mm
Unterstand U mit Dämpfungsfeder:	Schwimmerlänge abzgl. 10 mm



Anhang B - Anzeigenleisten:

Ausführungen

MA-01	Standard
MA-01N	Standard drehgesichert
MA-01EX	EX
MA-01NEX	EX drehgesichert
MA-01K	Keramikrollen bis 400°C
MA-01KN	Keramikrollen bis 400°C, drehgesichert

Technische Daten

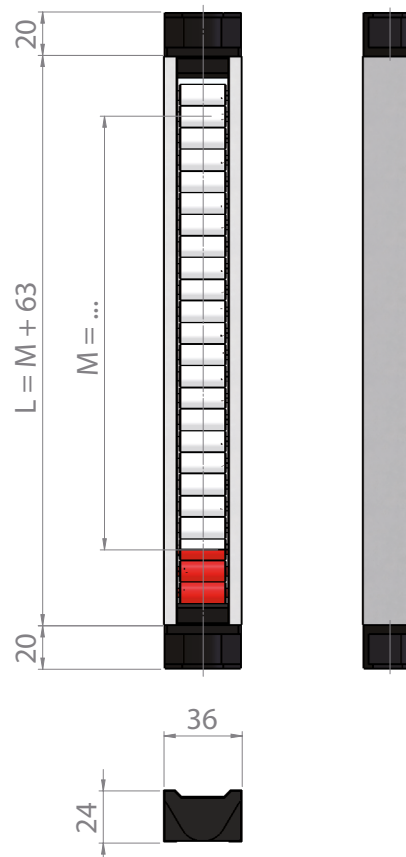
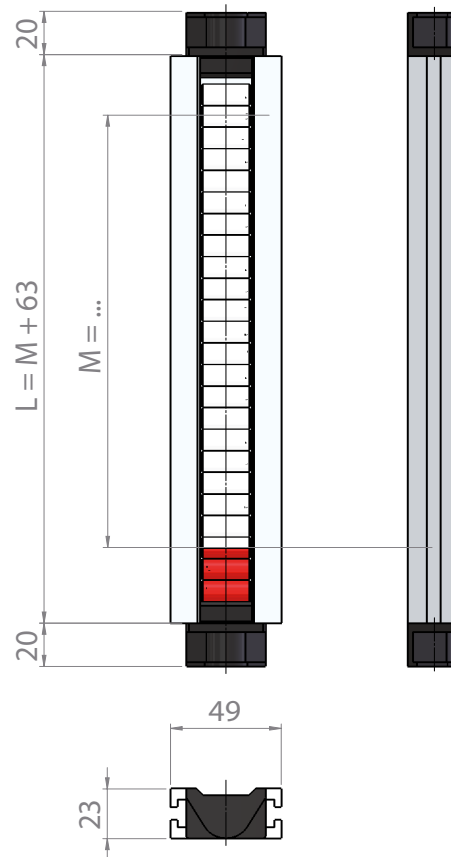
Gehäuse /	Aluminium farblos mattiert
Schutzart /	IP67
Rollen /	Pocan® weiß / rot, MA-01K u. MA-01KN Keramik weiss / blau
Endstück /	Ryton®, schwarz, MA-01K u. MA-01KN Aluminium
Sichtscheibe /	MA-01 und MA-01N Makrolon, sonst Glas
Umgeb.temp. /	-40...+200°C, MA-01K u. MA-01KN -40...+400°C
Mediumtemp. /	-40...+300°C
Drehsicherung /	MA-01N, MA-01EXN und MA-01KN max. 180° mögl.
Zulassungen /	ATEX, GOST, GL, BV, DNV, ABS

Ausführungen

MVA-01	Standard
MVA-01N	Standard drehgesichert
MVA-01EX	EX
MVA-01NEX	EX drehgesichert
MVA-01K	Keramikrollen bis 400°C
MVA-01KN	Keramikrollen bis 400°C, drehgesichert

Technische Daten

Gehäuse /	Aluminium mit Edelstahl ummantelt
Schutzart /	IP67
Rollen /	Pocan® weiß / rot, MVA-01K u. MVA-01KN Keramik weiss / blau
Endstück /	Ryton®, schwarz, MVA-01K u. MVA-01KN Aluminium
Sichtscheibe /	MVA-01 u. MVA-01N Makrolon, sonst Glas
Umgeb.temp. /	-40...+200°C, MVA-01K u. MVA-01KN -40...+400°C
Mediumtemp. /	-40...+300°C
Drehsicherung /	MVA-01N, MVA-01EXN und MVA-01KN max. 180° mögl.
Zulassungen /	ATEX, GOST, GL, BV, DNV, ABS





Anhang C - Winkelskalen und Anzeigevorsatz:

Winkelskala Ausführungen

WK-AK	Aluminium mit Klebefolie (schwarz)
WK-AG	Aluminium graviert
WK-EG	Edelstahl graviert

Technische Daten

Winkelprofil / WK-AK: Aluminium
 WK-AG: Aluminium
 WK-EG: Edelstahl

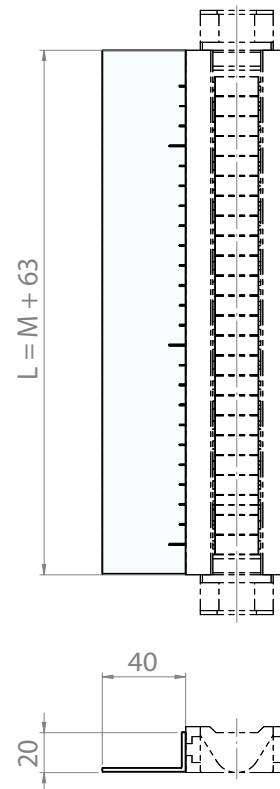
Winkelprofil / WK-AK: in cm (0 cm. . .10 cm. . .20 cm. . .)
 WK-AG: blank / % / cm / inch
 WK-EG: blank / % / cm / inch

Breite / 40 mm

**Umgebungs-
 temperatur /** WK-AK: -40. . .+200°C
 WK-AG: -40. . .+200°C
 WK-EG: -40. . .+400°C

mögl.

Zulassungen / ATEX, GOST, GL, BV, DNV, ABS



Anzeigevorsatz Ausführungen

PV **Vorsatz für Anzeigenleisten**

Technische Daten

Werkstoff / Acrylglas

Breite / 35 mm

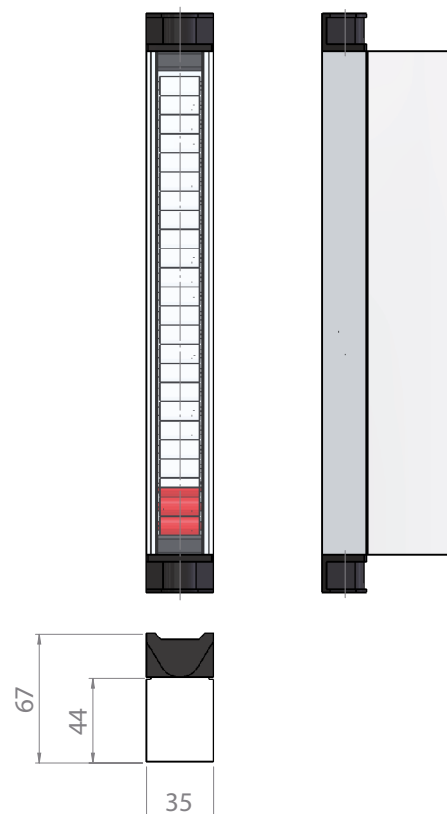
Tiefe / 67 mm

Umgeb.temp. / -40. . .+100°C

Montage / mit Anzeigenleiste

mögl.

Zulassungen / ATEX, GOST, GL, BV, DNV, ABS





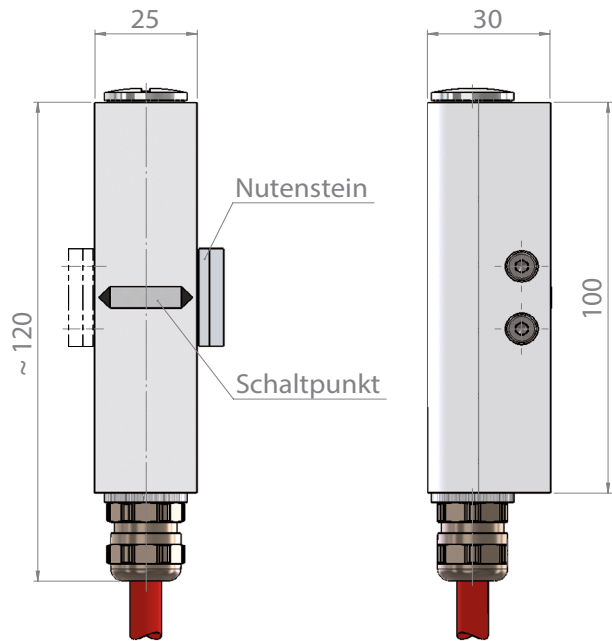
Anhang D - Schaltkontakte:

Ausführungen befestigt an der Anzeigenleiste

MRK-S01 Standard mit Kabelanschluss
MRK-S01EXI eigensicher nach ATEX

Technische Daten

Gehäuse /	Aluminium eloxiert		
Montage /	rechts oder links an der Rollenanzeige		
Schutzart /	IP65		
Umgebungs- temperatur			
(ATEX) /	PVC	-20...+80°C	(-20...+80°C)
	SIL	-60...+180°C	(-25...+180°C)
	PUR	-40...+80°C	(-25...+80°C)
	Radox®	-35...+120°C	(-25...+120°C)
Funktion /	bistabiler Umschalter steigend		
Schaltleist. /	230 V / 0.5 A / 40 VA		
Schaltleist.			
(EX) /	Ex ia 100 mA / Ex ia NAMUR 60 mA		
Hysterese /	5...7 mm		
mögl.			
Zulassung /	ATEX, GOST, GL, BV, DNV, ABS, SIL1		

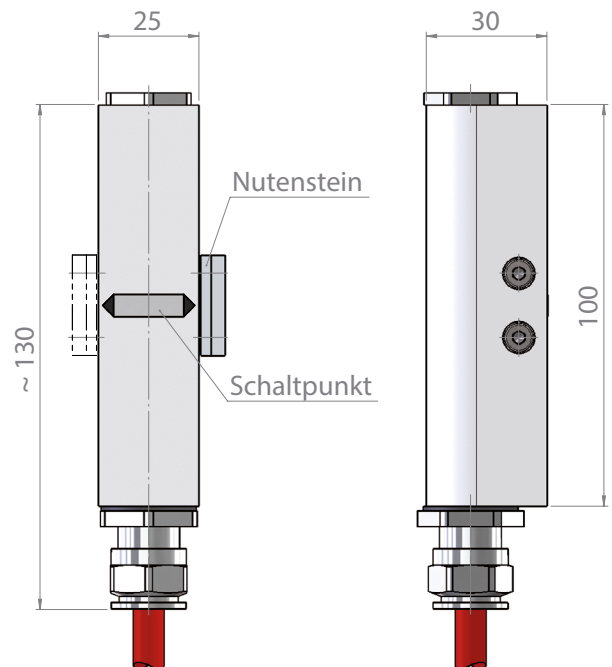


Ausführungen befestigt an der Anzeigenleiste

MRK-S01EXD druckfeste Kapselung nach ATEX

Technische Daten

Gehäuse /	Aluminium eloxiert		
Montage /	rechts oder links an der Rollenanzeige		
Schutzart /	IP65		
Umgebungs- temperatur /	PVC	-20...+80°C	
	SIL	-25...+120°C	
	PUR	-25...+80°C	
	Radox®	-25...+120°C	
Funktion /	bistabiler Umschalter steigend		
Schaltleist. /	U _N 250 V / P _{FN} 50 W/VA / P _{PN} 700 mW mit Namurbeschalt. U _N 15 VDC / I _N 60 mA mit Schutzwiderstand U _N 250 V / I _N 100 mA		
Hysterese /	5...7 mm		
mögl.			
Zulassung /	ATEX, GOST, GL, BV, DNV, ABS, SIL1		





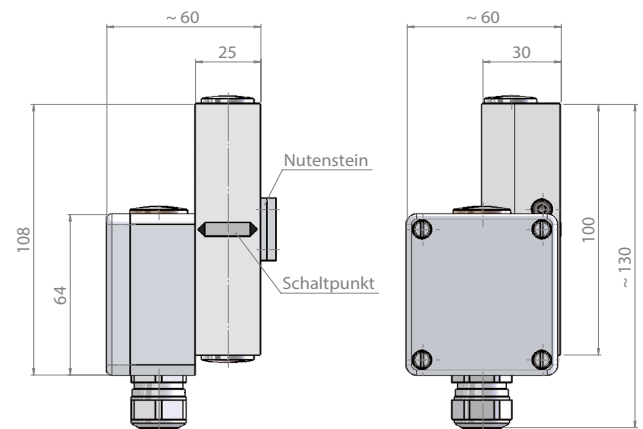
Schaltkontakte:

Ausführungen befestigt an der Anzeigenleiste

MRV-S01 Standard mit Kabelverschraubung
MRV-S01EXI eigensicher nach ATEX

Technische Daten

Gehäuse /	Aluminium eloxiert
Elektrischer Anschluss /	Kabelverschraubung M20 x 1,5
Montage /	rechts oder links an der Rollenanzeige
Schutzart /	IP65
Umgebungs-temperatur (ATEX) /	-40...+130°C (-25...+130°C)
Funktion /	bistabiler Umschalter steigend
Schaltleist. /	230 V / 0.5 A / 40 VA
Schaltleist. (EX) /	Ex ia 100 mA / Ex ia NAMUR 60 mA
Hysterese /	5...7 mm
mögl. Zulassung /	ATEX, GOST, GL, BV, DNV, ABS, SIL1

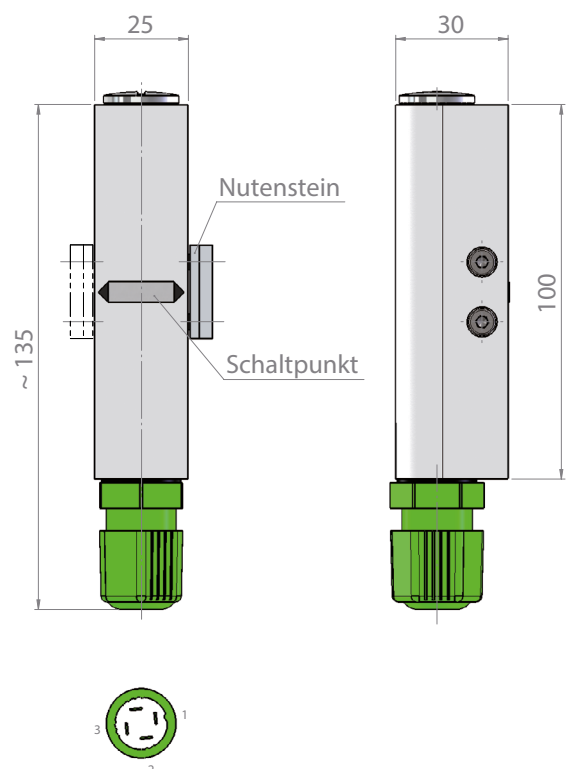


Ausführungen befestigt an der Anzeigenleiste

MRQ-S01 Standard mit QuickOn-Anschluss
MRQ-S01EXI eigensicher nach ATEX

Technische Daten

Gehäuse /	Aluminium eloxiert
Elektrischer Anschluss /	QuickOn
Montage /	rechts oder links an der Rollenanzeige
Schutzart /	IP65
Umgebungs-temperatur /	-25...+50°C
Funktion /	bistabiler Umschalter steigend
Schaltleist. /	230 V / 0.5 A / 40 VA
Schaltleist. (EX) /	Ex ia 100 mA / Ex ia NAMUR 60 mA
Hysterese /	5...7 mm
mögl. Zulassung /	ATEX, GOST





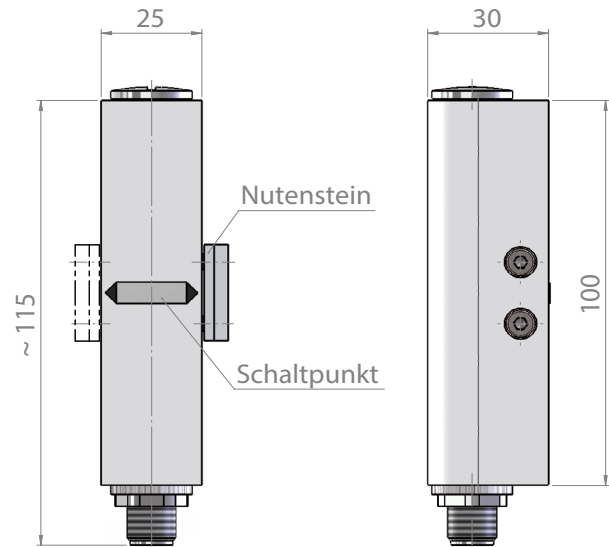
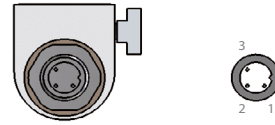
Schaltkontakte:

Ausführungen befestigt an der Anzeigenleiste

MRM-S01 Standard mit M12-Steckeranschluss
MRM-S01EXI eigensicher nach ATEX

Technische Daten

Gehäuse / Aluminium eloxiert
Elektrischer Anschluss / Stecker M12
Montage / rechts oder links an der Rollenanzeige
Schutzart / IP65
Umgebungstemperatur / -25...+90°C
Funktion / bistabiler Umschalter steigend
Schaltleist. / 230 V / 0.5 A / 40 VA
Schaltleist. (EX) / Ex ia 100 mA / Ex ia NAMUR 60 mA
Hysterese / 5...7 mm
mögl. Zulassung / ATEX, GOST, SIL1

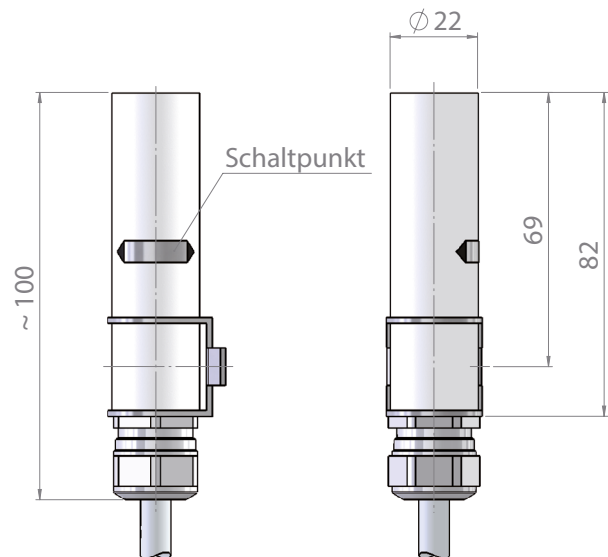


Aluminiumausführungen befestigt am Standrohr

MGK-A60 Standrohre bis 73 mm, Kabelanschluss
MGK-A60EXI eigensicher nach ATEX
MGK-A73 Standrohre ab 73 mm, Kabelanschluss
MGK-A73EXI eigensicher nach ATEX

Technische Daten

Gehäuse / Aluminium eloxiert
Montage / frei positionierbar am Standrohr
Schutzart / IP65
Umgebungstemperatur /
 PVC -20...+80°C
 SIL -40...+180°C
 PUR -40...+80°C
 Radox® -35...+120°C
Funktion / bistabiler Umschalter steigend
Schaltleist. / 230 V / 0.5 A / 40 VA
Schaltleist. (EX) / Ex ia 100 mA / Ex ia NAMUR 60 mA
Hysterese / 5...7 mm
mögl. Zulassung / ATEX, GOST, GL, BV, DNV, ABS, SIL1





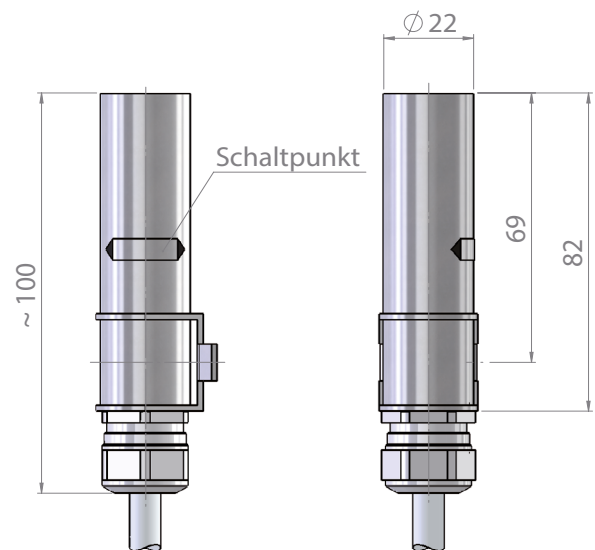
Schaltkontakte:

Edelstahlausführungen befestigt am Standrohr

MGK-E60 Standrohre bis 73 mm, Kabelanschluss
MGK-E60EXI eigensicher nach ATEX
MGK-E73 Standrohre ab 73 mm, Kabelanschluss
MGK-E73EXI eigensicher nach ATEX

Technische Daten

Gehäuse / Edelstahl
Montage / frei positionierbar am Standrohr
Schutzart / IP68
**Umgebungs-
temperatur /** PVC -20...+80°C
 SIL -40...+180°C
 PUR -40...+80°C
 Radox® -35...+120°C
Funktion / bistabiler Umschalter steigend
Schaltleist. / 230 V / 0.5 A / 40 VA
Schaltleist.
(EX) / Ex ia 100 mA / Ex ia NAMUR 60 mA
Hysterese / 5...7 mm
mögl.
Zulassung / ATEX, GOST, GL, BV, DNV, ABS, SIL1

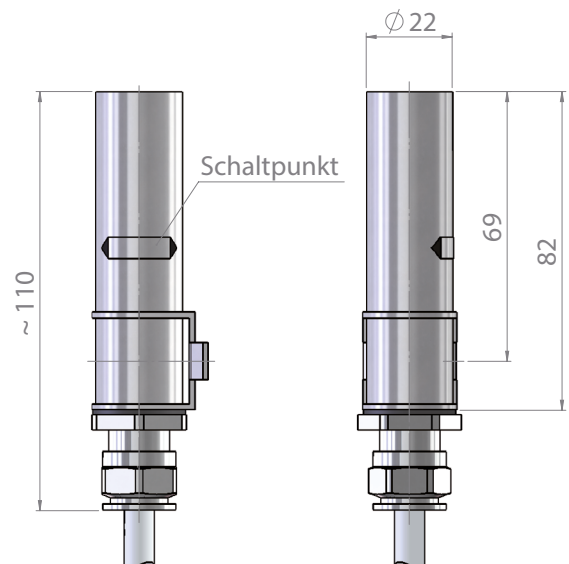


Edelstahlausführungen befestigt am Standrohr

MGK-E60EXD druckfeste Kapselung nach ATEX
MGK-E73EXD druckfeste Kapselung nach ATEX

Technische Daten

Gehäuse / Edelstahl
Montage / frei positionierbar am Standrohr
Schutzart / IP68
**Umgebungs-
temperatur /** PVC -20...+80°C
 SIL -40...+120°C
 PUR -40...+80°C
 Radox® -35...+120°C
Funktion / bistabiler Umschalter steigend
Schaltleist. / U_N 250 V / P_{FN} 50 W/VA / P_{PN} 700 mW
 mit Namurbeschalt. U_N 15 VDC / I_N 60 mA
 mit Schutzwiderstand U_N 250 V / I_N 100 mA
Hysterese / 5...7 mm
mögl.
Zulassung / ATEX, GOST, GL, BV, DNV, ABS, SIL1





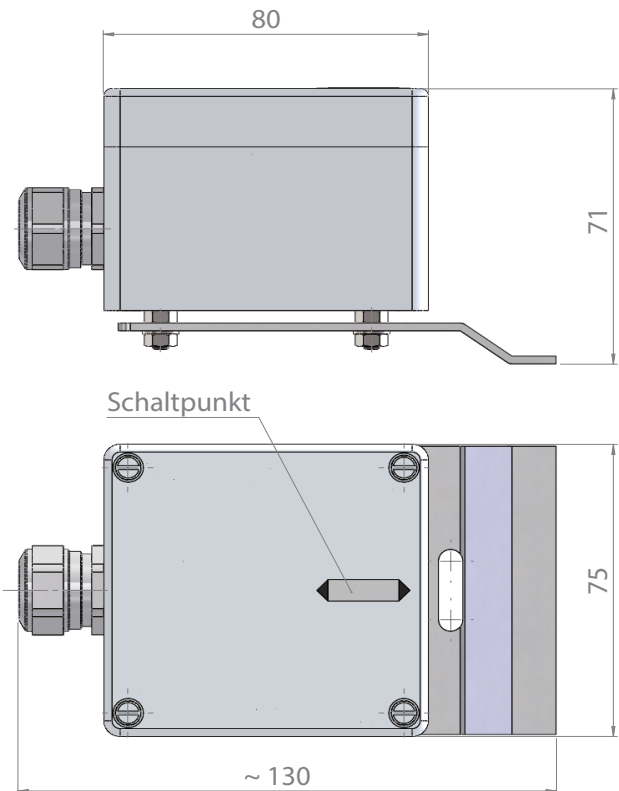
Schaltkontakte:

Hochtemperaturwechsler befestigt am Standrohr

MGV-HTU Standard mit Kabelverschraubung
MGV-HTUEXI eigensicher nach ATEX

Technische Daten

- Gehäuse /** Aluminium eloxiert
- Elektrischer Anschluss /** Kabelverschraubung M20 x 1,5
- Montage /** frei positionierbar am Standrohr
- Schutzart /** IP65
- Umgebungs-temperatur /** -40...+300°C
mit Namurbeschaltung -40...+220°C
mit Schutzwiderstand -40...+220°C
- Funktion /** bistabiler Umschalter steigend
- Schaltleist. /** 230 V / 0.5 A / 40 VA
- Schaltleist. (EX) /** Ex ia 100 mA / Ex ia NAMUR 60 mA
- Hysterese /** 5...7 mm
- mögl. Zulassung /** ATEX, GOST

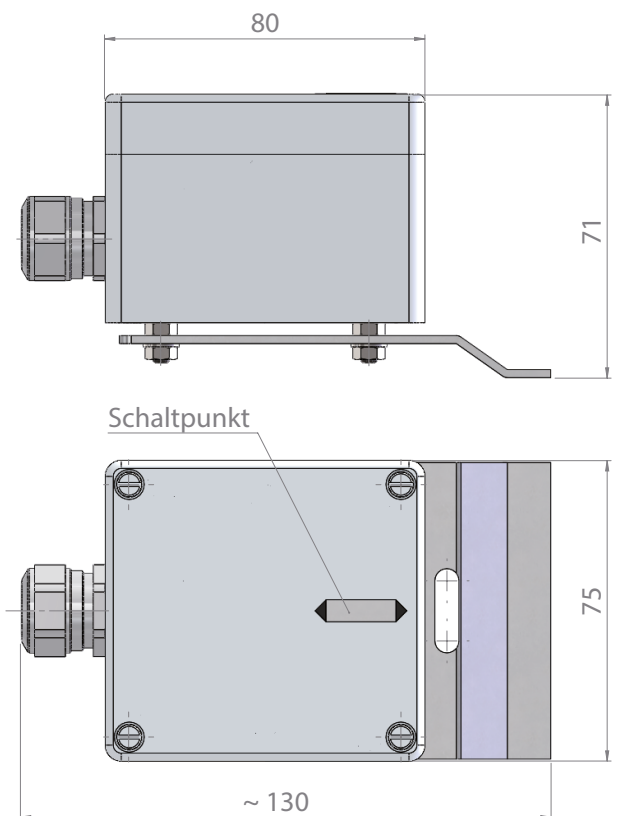


Initiatorkontakt nach NAMUR befestigt am Standrohr

MGV-NC Standard mit Kabelverschraubung
MGV-NCEXI eigensicher nach ATEX

Technische Daten

- Gehäuse /** Aluminium beschichtet RAL 9006
- El.Anchl. /** Kabelverschraubung M20 x 1,5
- Montage /** frei positionierbar am Standrohr
- Schutzart /** IP65
- Umg.temp.-(ATEX) /** -40...+100°C (-40...+73°C)
- Funktion /** bistabiler Öffner steigend
- Versorgung /** 5...25 VDC
- Nennspannung /** 8 VDC
- Eigeninduktivität & kapazität /** 100 mH / 30 nF
- Eigensichere Daten /** U = 16 VDC, I = 25 mA, P = 34 mW
- mögl. Zulassung /** ATEX, GOST, SIL1





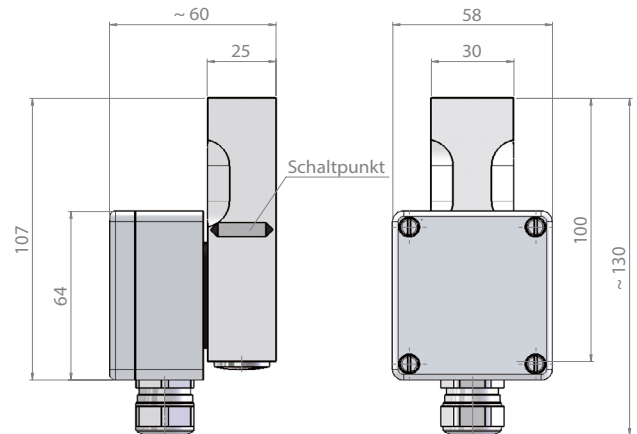
Schaltkontakte:

Standardwechsler befestigt am Standrohr

MGV-U Standard mit Kabelverschraubung
MGV-UEXI eigensicher nach ATEX

Technische Daten

Gehäuse / Aluminium eloxiert
Elektrischer Anschluss / Kabelverschraubung M20 x 1,5
Montage / frei positionierbar am Standrohr
Schutzart / IP65
Umgebungstemperatur / -40...+130°C
Funktion / bistabiler Umschalter steigend
Schaltleist. / 230 V / 0.5 A / 40 VA
Schaltleist. (EX) / Ex ia 100 mA / Ex ia NAMUR 60 mA
Hysterese / 5...7 mm
mögl. Zulassung / ATEX, GOST, GL, BV, DNV, ABS, SIL1

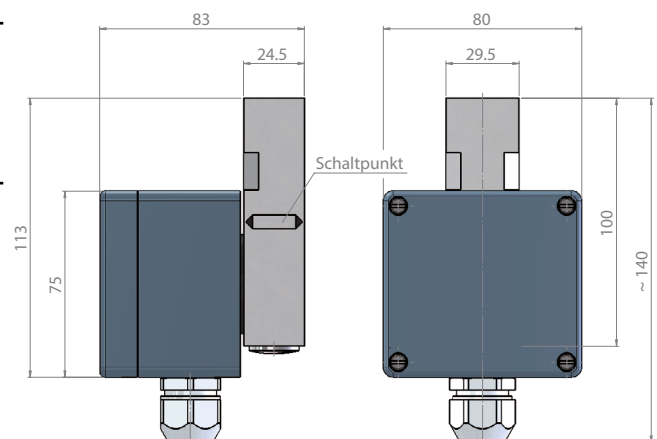


Wechsler im Kunststoffgehäuse befestigt am Standrohr

MGV-PU Standard mit Kabelverschraubung
MGV-PUEXI eigensicher nach ATEX

Technische Daten:

Gehäuse / Polyester / Edelstahl
Elektrischer Anschluss / Kabelverschraubung M20 x 1,5
Montage / frei positionierbar am Standrohr
Schutzart / IP65
Umgebungstemperatur / -10...+100°C
Funktion / bistabiler Umschalter steigend
Schaltleist. / 230 V / 0.5 A / 40 VA
Schaltleist. (EX) / Ex ia 100 mA / Ex ia NAMUR 60 mA
Hysterese / 5...7 mm
mögl. Zulassung / ATEX, GOST, SIL1





Schaltkontakte:

Wechsler im Industriegehäuse befestigt am Standrohr

MGV-AUEXD druckfeste Kapselung nach ATEX

Technische Daten

Gehäuse / Aluminium beschichtet RAL 9006

Elektrischer

Anschluss / Kabelverschraubung M20 x 1,5

Montage / frei positionierbar am Standrohr

Schutzart / IP65

Umgebungs-

temperatur / -40...+100°C

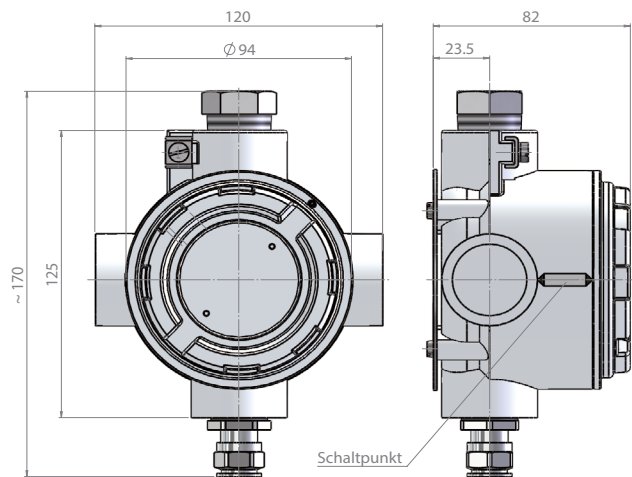
Funktion / bistabiler Umschalter steigend

Schaltleist. / U_N 250 V / P_{SN} 50 W/VA / P_{PN} 700 mW
mit Namurbeschalt. U_N 15 VDC / I_N 60 mA
mit Schutzwiderstand U_N 250 V / I_N 100 mA

Hysterese / 5...7 mm

mögl.

Zulassung / ATEX, GOST, SIL1





Anhang E - Armaflexisolierung und selbstregulierende Frostschutzbegleitheizung:

ART Armaflexisolierung Standard

Technische Daten

Werkstoff /	Schaumstoff auf Basis synthetischen Kautschuks
Brandverhalten /	selbstverlöschend, nicht tropfend, leitet kein Feuer
Nennstärke /	32 mm
Umg.temp. /	-50...+105°C
UV-Beständigkeit /	Nein

ARH Armaflexisolierung Hochtemperatur

Technische Daten

Werkstoff /	Schaumstoff auf Basis synthetischen Kautschuks
Brandverhalten /	selbstverlöschend, nicht tropfend, leitet kein Feuer
Nennstärke /	25 mm
Umg.temp. /	-50...+150°C
UV-Beständigkeit /	ja

HA Frostsch.begleitheiz. bis TU = 75°C

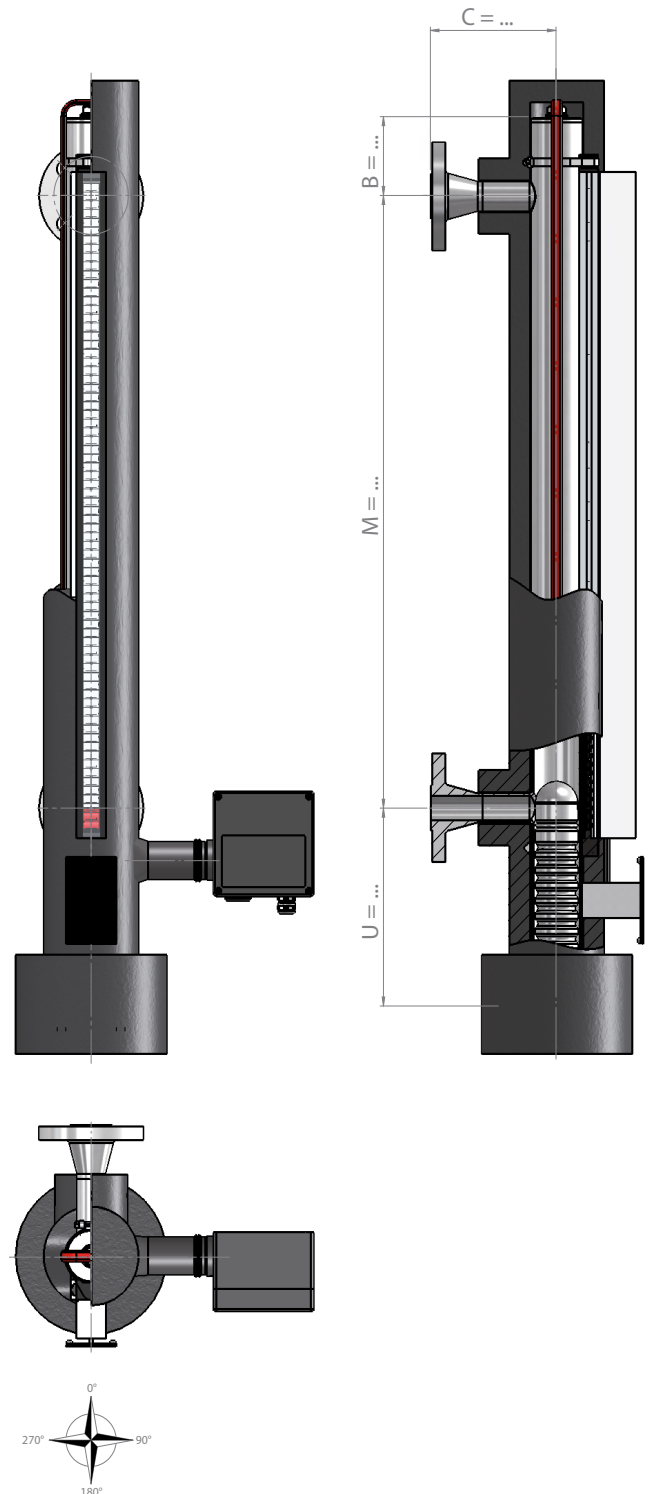
Technische Daten

Gehäuse /	GFK schwarz mit Kabelversch. M25
Schutzmantel /	Fluorpolymer
Betr.spannung /	230 VAC
Leistungsabgabe /	76 W pro Meter bei 10°C
Haltetem. /	-10°C / Frostschutz (32 mm Isolierung)
Dampfpülung /	nein
Umg.temp. /	-40...+75°C
mögl. Zulassung /	ATEX EExe T4, DNV

HB Frostsch.begleitheiz. bis TU = 150°C

Technische Daten

Gehäuse /	GFK schwarz mit Kabelversch. M25
Schutzmantel /	Fluorpolymer
Betr.spannung /	230 VAC
Leistungsabgabe /	50 W pro Meter bei 10°C
Haltetem. /	-10°C / Frostschutz (32 mm Isolierung)
Dampfpülung /	ja
Umg.temp. /	-40...+150°C
mögl. Zulassung /	ATEX EExe T4, DNV



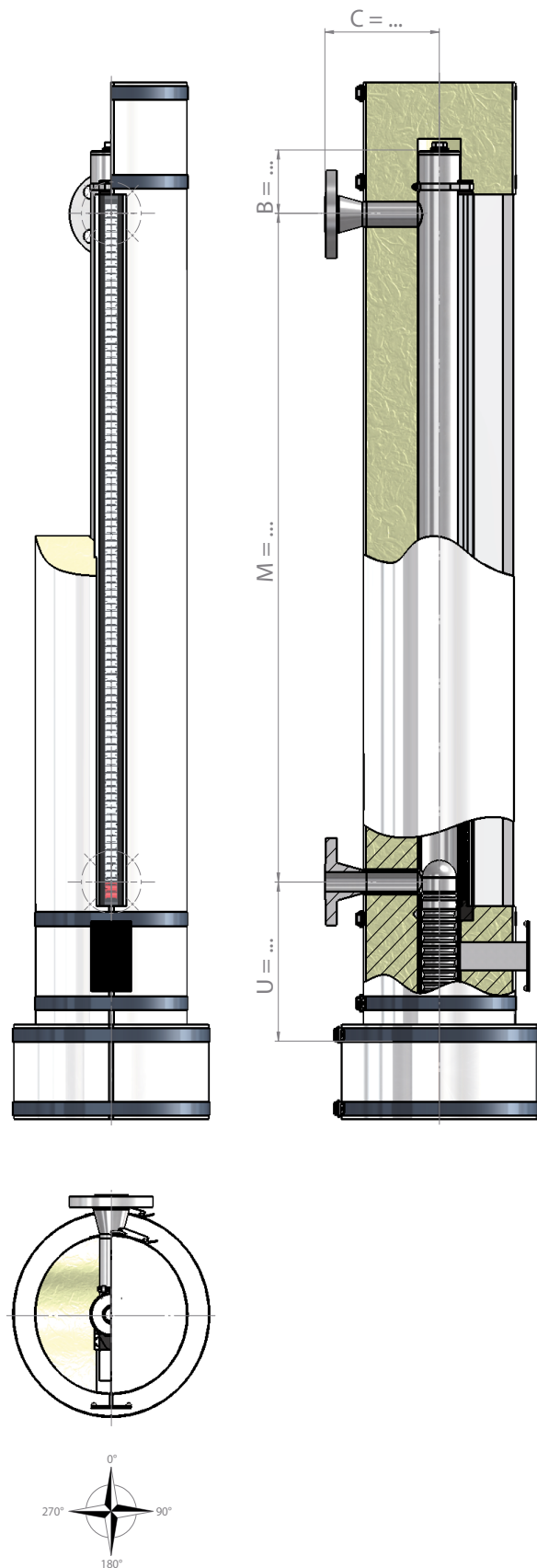


Anhang F - Steinwollisolierung:

SW Steinwollisolierung (abnehmbar)

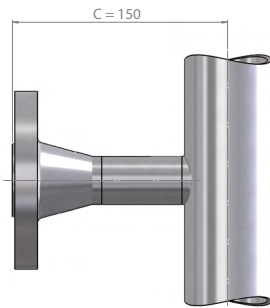
Technische Daten

Werkstoff /	Steinwolle mit einer Ummantelung aus Chromnickelstahl (abnehmbar)
Nenndicke /	-50 mm
Umgebungs- temperatur /	-50...+750°C
UV-Beständigkeit /	Ja

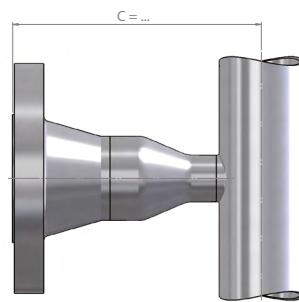




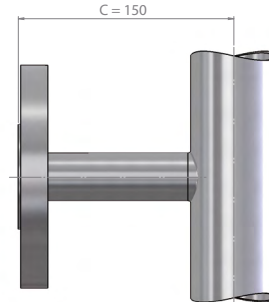
Anhang G - Prozessanschlüsse, Dämpfungsfedern und Haltelasche:



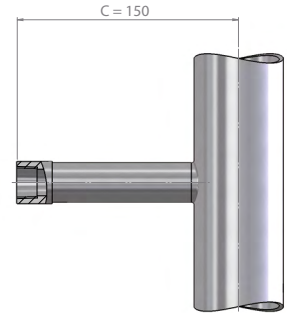
Vorschweißflansch (Standard)



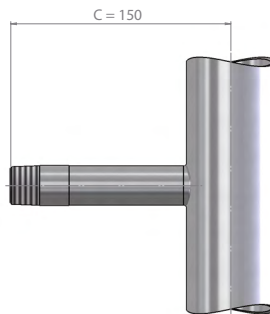
Vorschweißflansch reduziert



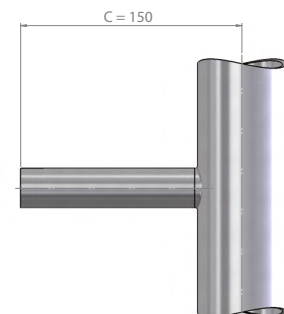
Blindflansch



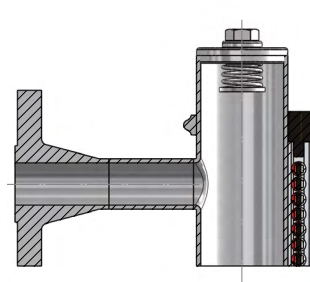
Innengewinde



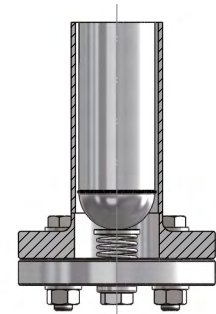
Aussengewinde



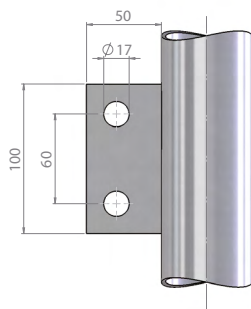
Schweißende



Dämpfungsfeder oben



Dämpfungsfeder oben



Haltelasche

Vorschweißflansch reduziert DN50 (2") auf DN25 (1")

Druckstufe	16 / 150#	40 / 300#	63 / 600#	160 / 1500#	250-400 / 2500#
AD Standrohr (mm)	C (mm)	C (mm)	C (mm)	C (mm)	C (mm)
60.30	154 / 172	156 / 179	170 / 188	-	-
63.50	155 / 174	158 / 180	172 / 190	-	-
73.03	160 / 179	163 / 185	177 / 195	190 / 223	225 / 248
88.90	168 / 186	171 / 193	185 / 203	198 / 231	233 / 256
114.30	181 / 199	184 / 206	198 / 215	211 / 244	246 / 269

Werkstoff - Prozessanschlüsse

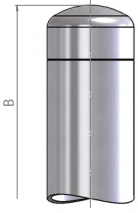
	Vorschweißflansch	Vorschweißflansch reduziert	Blindflansch	Innengewinde	Außengewinde	Schweißende
Edelstahl	x	x	x	x	x	x
Titan	x	x	x	x	x	x
Alloy	x	x	x	x	x	x
PVC	o	o	x	o	o	o
PP	o	o	x	o	o	o
PVDF	o	o	x	o	o	o
ECTFE-besch.	x	x	x	o	o	o
PFA-besch.	x	x	x	o	o	o
redundantes System	x	x	x	x	x	x
Bezugsgefäß	x	x	x	x	x	x

o = nicht kombinierbar

x = kombinierbar



Anhang H - Standrohrabschlüsse oben:



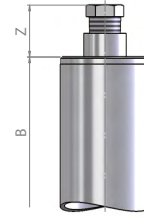
BA: Rohrkappe



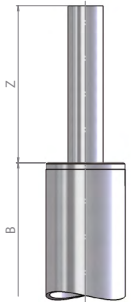
BB: Rohrboden



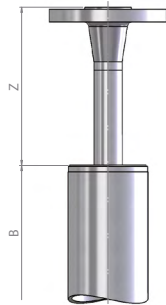
**BC: Rohrboden mit
Entlüftungsschraube G**



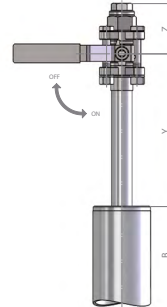
**BD: Rohrboden mit
Entlüftungsschraube NPT**



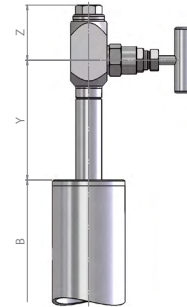
**BE: Rohrboden mit
Entlüftungsstutzen**



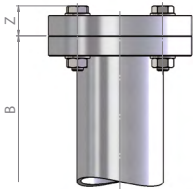
**BF: Rohrboden mit
Entlüftungsflansch**



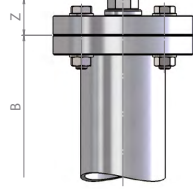
**BG: Rohrboden mit
Entlüftungskugelhahn**



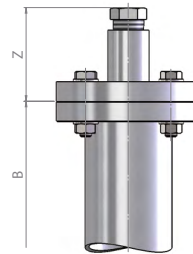
**BH: Rohrboden mit
Entlüftungsnadelventil**



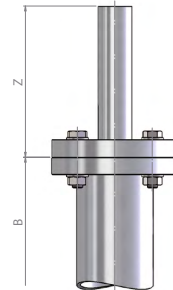
BI: Flanschverbindung



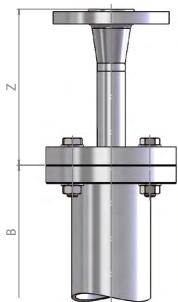
**BJ: Flanschverbindung mit
Entlüftungsschraube G**



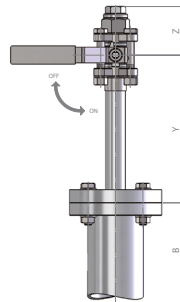
**BK: Flanschverbindung mit
Entlüftungsschraube NPT**



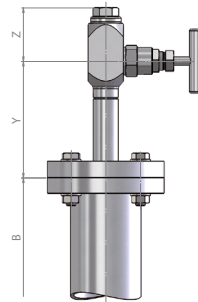
**BL: Flanschverbindung mit
Entlüftungsstutzen**



**BM: Flanschverbindung
mit Entlüftungsflansch**



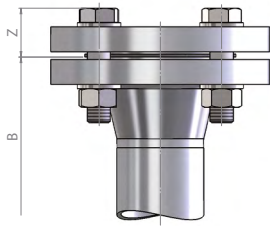
**BN: Flanschverbindung
mit Entlüftungskugelhahn**



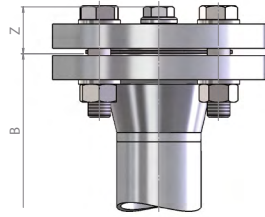
**BO: Flanschverbindung
mit Entlüftungsnadelventil**



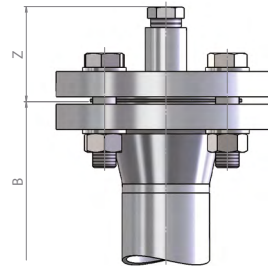
Standrohrabschlüsse oben:



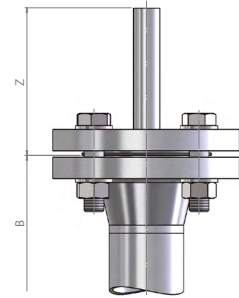
BP: Vorschweiß-flanschverbindung



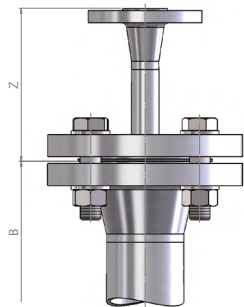
BQ: Vorschweiß-flanschverbindung mit Entlüftungsschraube G



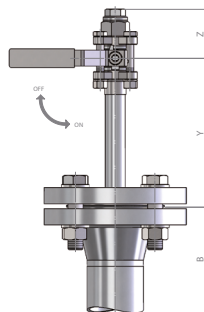
BR: Vorschweiß-flanschverbindung mit Entlüftungsschr. NPT



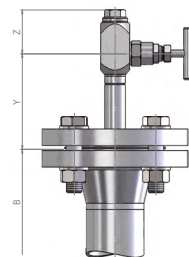
BS: Vorschweiß-flanschverbindung mit Entlüftungsstutzen



BT: Vorschweiß-flanschverbindung mit Entlüftungsflansch



BU: Vorschweiß-flanschverbindung mit Entlüftungskugelhahn

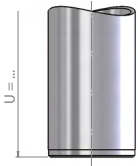


BV: Vorschweiß-flanschverbindung mit Entlüftungsnadelventil

Druckstufe	16 / 150#			40 / 300#			63 / 600#			160 / 1500#			250-400 / 2500#		
	B	Y	Z	B	Y	Z	B	Y	Z	B	Y	Z	B	Y	Z
Maße in mm															
Rohrkappe	90	-	-	90	-	-	-	-	-	-	-	-	-	-	-
Rohrboden	90	-	-	90	-	-	90	-	-	90	-	-	90	-	-
Rohrboden mit Entlüftungsschraube G½	90	-	20	90	-	20	90	-	20	-	-	-	-	-	-
Rohrboden mit Entlüftungsschraube NPT½	90	-	30	90	-	30	90	-	30	90	-	30	90	-	30
Rohrboden mit Entlüftungsstutzen	90	-	120	90	-	120	90	-	120	90	-	120	90	-	120
Rohrboden mit Entlüftungsflansch	90	-	120	90	-	120	90	-	120	90	-	120	90	-	120
Rohrboden mit Entlüftungskugelhahn G	90	180	55	90	180	55	90	180	55	-	-	-	-	-	-
Rohrboden mit Entlüftungsnadelventil G	90	120	50	90	120	50	90	120	50	-	-	-	-	-	-
Flanschverbindung	120	-	30	120	-	30	-	-	-	-	-	-	-	-	-
Flanschverb. mit Entlüftungsschraube G½	120	-	35	120	-	35	-	-	-	-	-	-	-	-	-
Flanschverb. mit Entlüftungsschraube NPT½	120	-	65	120	-	65	-	-	-	-	-	-	-	-	-
Flanschverb. mit Entlüftungsstutzen	120	-	120	120	-	120	-	-	-	-	-	-	-	-	-
Flanschverb. mit Entlüftungsflansch	120	-	120	120	-	120	-	-	-	-	-	-	-	-	-
Flanschverb. mit Entlüftungskugelhahn G	120	180	55	120	180	55	-	-	-	-	-	-	-	-	-
Flanschverb. mit Entlüftungsnadelventil G	120	120	50	120	120	50	-	-	-	-	-	-	-	-	-
Vorschweißflanschverbindung	160	-	35	160	-	35	160	-	50	200	-	100	250	-	115
Vorschw.flanschverb. m. Entl.schr. G½	160	-	35	160	-	35	160	-	50	-	-	-	-	-	-
Vorschw.flanschverb. m. Entl.schr. NPT½	160	-	65	160	-	65	160	-	70	200	-	100	250	-	115
Vorschw.flanschverb. mit Entlüftungsstutzen	160	-	120	160	-	120	160	-	120	200	-	120	250	-	120
Vorschw.flanschverb. mit Entlüftungsflansch	160	-	120	160	-	120	160	-	120	200	-	200	250	-	200
Vorschw.flanschverb. mit Entl.kugelh. G	160	200	55	160	200	55	160	200	55	-	-	-	-	-	-
Vorschw.flanschverb. mit Entl.nadelv. G	160	120	50	160	120	50	160	120	50	-	-	-	-	-	-
Vorschw.flanschverb. mit Entl.nadelv. NPT	160	120	50	160	120	50	160	120	50	200	200	55	250	200	55



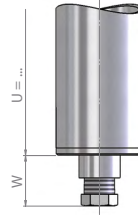
Anhang I - Standrohrabschlüsse unten:



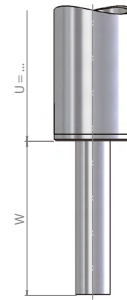
UA: Rohrboden



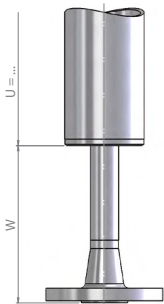
**UB: Rohrboden mit
Ablassschraube G**



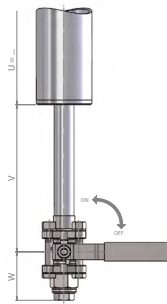
**UC: Rohrboden mit
Ablassschraube NPT**



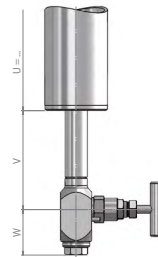
**UD: Rohrboden mit
Ablassstutzen**



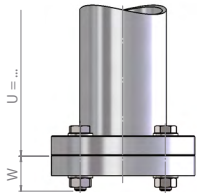
**UE: Rohrboden mit
Ablassflansch**



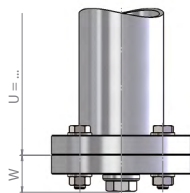
**UF: Rohrboden mit
Ablasskugelhahn**



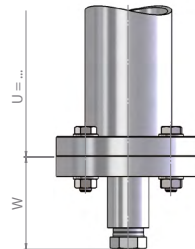
**UG: Rohrboden mit
Ablassnadelventil**



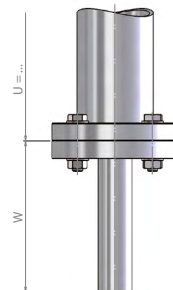
UH: Flanschverbindung



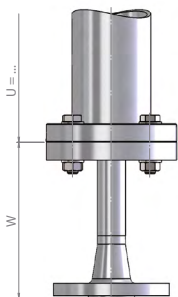
**UI: Flanschverbindung mit
Ablassschraube G**



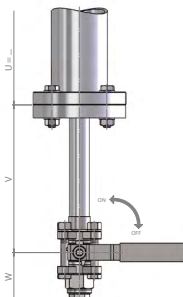
**UJ: Flanschverbindung mit
Ablassschraube NPT**



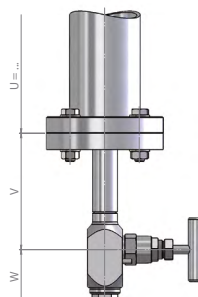
**UK: Flanschverbindung
mit Ablassstutzen**



**UL: Flanschverbindung
mit Ablassflansch**



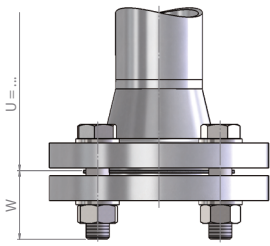
**UM: Flanschverbindung
mit Ablasskugelhahn**



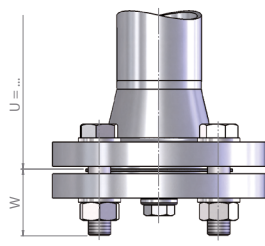
**UN: Flanschverbindung
mit Ablassnadelventil**



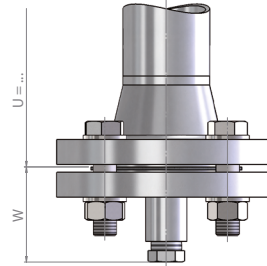
Standrohrabschlüsse unten:



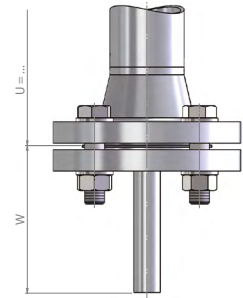
UO: Vorschweißflanschverbindung



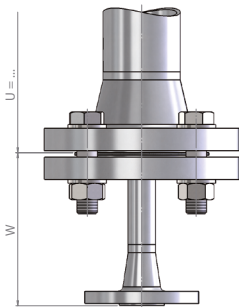
UP: Vorschweißflanschverbindung mit Ablassschraube G



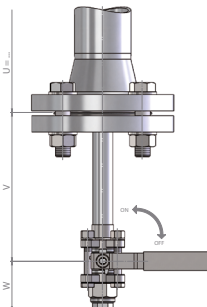
UQ: Vorschweißflanschverbindung mit Ablassschr. NPT



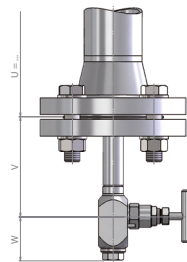
UR: Vorschweißflanschverbindung mit Ablassstutzen



US: Vorschweißflanschverbindung mit Ablassflansch



UT: Vorschweißflanschverbindung mit Ablasskugelhahn

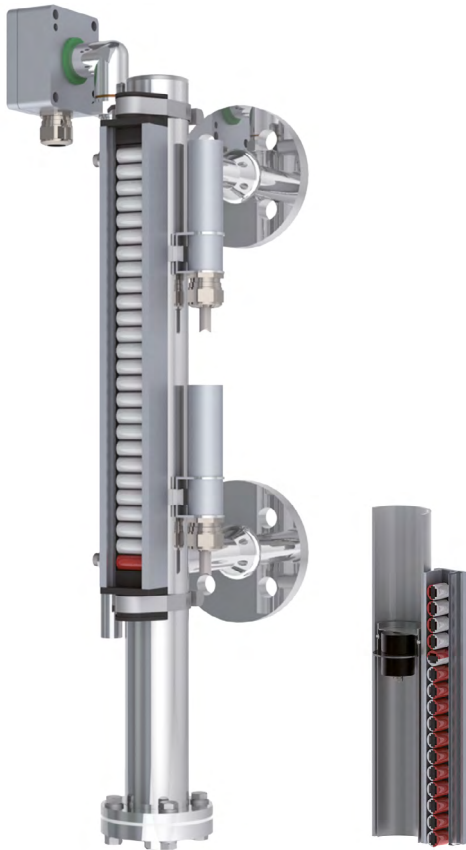


UU: Vorschweißflanschverbindung mit Ablassnadelventil

Druckstufe	16 / 150#			40 / 300#			63 / 600#			160 / 1500#			250-400 / 2500#		
	U	V	W	U	V	W	U	V	W	U	V	W	U	V	W
	Maße in mm														
Rohrboden	-*	-	-	-*	-	-	-*	-	-	-*	-	-	-*	-	-
Rohrboden mit Ablassschraube G½	-*	-	20	-*	-	20	-*	-	20	-*	-	-	-*	-	-
Rohrboden mit Ablassschraube NPT½	-*	-	30	-*	-	30	-*	-	30	-*	-	30	-*	-	30
Rohrboden mit Ablassstutzen	-*	-	120	-*	-	120	-*	-	120	-*	-	120	-*	-	120
Rohrboden mit Ablassflansch	-*	-	120	-*	-	120	-*	-	120	-*	-	120	-*	-	120
Rohrboden mit Ablasskugelhahn G	-*	180	55	-*	180	55	-*	180	55	-	-	-	-	-	-
Rohrboden mit Ablassnadelventil G	-*	200	50	-*	200	50	-*	200	50	-	-	-	-	-	-
Flanschverbindung	-*	-	30	-*	-	30	-	-	-	-	-	-	-	-	-
Flanschverb. mit Ablassschraube G½	-*	-	35	-*	-	35	-	-	-	-	-	-	-	-	-
Flanschverb. mit Ablassschraube NPT½	-*	-	65	-*	-	65	-	-	-	-	-	-	-	-	-
Flanschverb. mit Ablassstutzen	-*	-	120	-*	-	120	-	-	-	-	-	-	-	-	-
Flanschverb. mit Ablassflansch	-*	-	120	-*	-	120	-	-	-	-	-	-	-	-	-
Flanschverb. mit Ablasskugelhahn G	-*	180	55	-*	180	55	-	-	-	-	-	-	-	-	-
Flanschverb. mit Ablassnadelventil G	-*	200	50	-*	200	50	-	-	-	-	-	-	-	-	-
Vorschweißflanschverbindung	-*	-	35	-*	-	35	-*	-	50	-*	-	100	-*	-	115
Vorschw.flanschverb. m. Ablassschr. G½	-*	-	35	-*	-	35	-*	-	50	-*	-	-	-*	-	-
Vorschw.flanschverb. m. Ablassschr. NPT½	-*	-	65	-*	-	65	-*	-	70	-*	-	100	-*	-	115
Vorschw.flanschverb. mit Ablassstutzen	-*	-	120	-*	-	120	-*	-	120	-*	-	120	-*	-	120
Vorschw.flanschverb. mit Ablassflansch	-*	-	120	-*	-	120	-*	-	120	-*	-	200	-*	-	200
Vorschw.flanschverb. mit Ablasskugelh. G	-*	200	55	-*	200	55	-*	200	55	-	-	-	-	-	-
Vorschw.flanschverb. mit Ablassnadelv. G	-*	120	50	-*	120	50	-*	120	50	-	-	-	-	-	-
Vorschw.flanschverb. mit Ablassnadelv. NPT	-*	120	50	-*	120	50	-*	120	50	-*	200	55	-*	200	55

-* abhängig von der Schwimmerlänge





MA-400M

Mini-Bypass-Magnetklappanzeiger

Beschreibung:

Ein Messrohr aus einem nicht magnetisierbaren Material verfügt über zwei seitliche Anschlussstutzen, die mit dem zu überwachenden Behälter verbunden werden. Da sich in diesem Bezugsgefäß derselbe Flüssigkeitspegel einstellt wie im Tank, befindet sich ein zylindrischer Schwimmer stets auf einer Höhe mit dem Behälterfüllstand. Dieser Schwimmer ist exakt auf die Dichte des Mediums tariert und trägt ein speziell konstruiertes, scheibenförmiges Magnetsystem, welches durch die Edelstahlwandung des Messrohres auf eine magnetkraftempfindliche Anzeigenleiste wirkt. Deren vormagnetisierte Rollen werden durch die Schwimmermagnetkraft in der Art um 180° umgeklappt, dass sämtliche Rollen unterhalb des Schwimmers ihre rote Seite und die verbleibenden Rollen oberhalb des Schwimmers ihre weiße Seite nach vorne richten. Der Betrachter erhält so eine genaue visuelle Aussage über den Füllstand im Behälter. Optional kann das Bezugsrohr mit bistabilen, magnetempfindlichen Grenzkontakten ausgestattet werden, die ein binäres Signal abgeben, wenn der Schwimmer die Höhe passiert hat, an der die verschiebbaren Kontakte montiert sind. Eine weitere Alternative der Fernwertgebung ist der Anbau einer FM-02N Reedkontaktkette außen am Messrohr, die die Bewegung des Schwimmers in ein gestuftes Widerstands- oder Stromsignal umwandelt. Anstatt der Reedkontaktkette kann auch ein magnetostriktiver Aufnehmer verwendet werden, der den Füllstand mit großer Genauigkeit auflöst und ein 4...20 mA-Stromsignal in Zweleitertechnik bereitstellt.

Features

- / Low-Cost Variante
- / Für einfache Anwendungen
- / Bis zu 5 Meter Messlänge
- / Bis zu 6 bar
- / Bis zu 150°C Medientemperatur
- / Flansch-, Gewinde- und Schweißanschlüsse
- / Schaltkontakte und Messwertgeber optional
- / Begleitheizung und Isolierung möglich
- / Kundenspez. Sonderausführungen

Einsatzbereiche:

Magnetstandsanzeiger der Typenreihe MA-400M sind bereits in großer Stückzahl in der gesamten Industrie im Einsatz. Überall dort, wo in rauen Bedingungen, ein Füllstand mit langer Lebensdauer visualisiert oder elektrisch übertragen werden muss, lohnt sich der Einsatz des seit über dreißig Jahren bewährten Prinzips der magnetischen Schwimmerübertragung im Bypass. Mittlerweile ist die Technik der Fernübertragung z.B. durch die Verwendung magnetostriktiver Aufnehmer so weit perfektioniert worden, dass sie in keinsten Weise anderen Methoden der Füllstandsmessung und -überwachung nachsteht. Vorteilhaft erweist sich zudem die auf einen Blick erkennbare Füllhöhe direkt an der Messstelle, da so ohne Montagearbeit die elektrischen Signale in der Leitwarte visuell überprüft werden können. Hauptanwendungsbereiche sind u.a. die Füllstandsüberwachung und -regelung in Tanks, Rühr- und offenen Behältern mit Medien wie z.B. Säuren, Laugen, Kraftstoffen, Ölen etc.



Typenschlüssel:

Bestell-Nr.	MA-400M.	1800.	E.	40.	1.	DN15PN6.	0000.	ZVA34PN6-200mm.	BA.	UB.	MMA-01.	0.	1/5
<p>MA-400M Mini-Magnetklappanzeiger</p> <p>Mittentfernung (M) der seitlichen Anschlüsse oder Gesamtlänge bei Geräten ohne seitliche Anschlüsse in mm / [][][] mm (150 mm...5000 mm)</p> <p>Standrohrwerkstoff / E = Edelstahl</p> <p>Standrohrdurchmesser / 40 = Ø 40,00 mm</p> <p>Prozessanschluss / 0 = ohne 1 = Flansch nach EN 2 = Flansch nach ANSI 3 = Innengewinde G 4 = Innengewinde NPT 5 = Aussengewinde G 6 = Aussengewinde NPT 7 = Schweißende 99 = Sonderanschlüsse gem. Klartext</p> <p>Nennweite, Druckstufe und Dichtfläche Flansch / [][][] z.B. DN15 PN6 B1 (0000 bei Anschlüssen mit Gewinde oder Schweißende)</p> <p>Größe bei Gewindestutzen, Schweißende oder Gewindemuffe / [][][] z.B. G3/4" oder M18x1,5 (0000 bei Flanschanschlüssen)</p> <p>Schwimmertyp und -länge gemäß Anhang D „Zylinderschwimmer“ / [][][] z.B. ZVA34PN6-200 mm</p> <p>Standrohrabschluss oben gemäß Anhang H „Standrohrabschlüsse oben“ / [][] = z.B. BA (Rohrkappe) 99 = kundenspezifische Sonderausführung, bitte im Klartext angeben (00 bei Prozessanschluss oben und unten)</p> <p>Standrohrabschluss unten gemäß Anhang I „Standrohrabschlüsse unten“ / [][] = z.B. UB (Rohrboden mit Ablassschraube G) 99 = kundenspezifische Sonderausführung, bitte im Klartext angeben (00 bei Prozessanschluss oben und unten)</p> <p>Anzeigenleiste / 0 = ohne [][][] z.B. MMA-01</p> <p>Zulassung / 0 = ohne [][][] z.B. ATEX II 1G2D/2GD c</p> <p>Optionen (Mehrfachnennungen möglich) / [][][] z.B. 1 / 10 / (3 x MGK-A70)</p>													
<p>Anzeigenleiste /</p> <p>Aluminiumgehäuse farblos mattiert MMA-01 = Standard MMA-01N = Standard drehgesichert MMA-01EX = mit ATEX-Zulassung MMA-01NEX = mit ATEX-Zulassung drehgesichert</p> <p>Aluminiumgehäuse mit Edelstahlmantelung MMV-01 = Standard MMV-01N = Standard drehgesichert MMV-01EX = mit ATEX-Zulassung MMV-01NEX = mit ATEX-Zulassung drehgesichert</p>													
<p>Optionen /</p> <ol style="list-style-type: none"> 1 = Schaltkontakte, Anzahl und Typ im Klartext 2 = Schutzwiderstand für Schaltkontakte 22 Ω / 0.21 W 3 = Namurbeschaltung für Schaltkontakte 4 = Fernwertgeber REED-Kontaktkette mit Widerstands Ausgang gemäß Datenblatt FM-02N 5 = Fernwertgeber REED-Kontaktkette mit Stromausgang 4...20 mA gemäß Datenblatt FM-02N 6 = Fernwertgeber magnetostraktiv mit linearem Stromausgang 4...20 mA gemäß Datenblatt FM-01F 7 = Haltetasche für Standrohrlängen ab 2000 mm 8 = Dämpfungsfeder als Schwimmeranschlag oben 9 = Dämpfungsfeder als Schwimmeranschlag unten 10 = Steinwollisolierung SW (abnehmbar) 11 = Armaflexisolierung ART bis TU = 105°C 12 = Armaflexisolierung ARH bis TU = 150°C 13 = Frostschutzbegleitheizung HA bis TU = 75°C 14 = Frostschutzbegleitheizung HB bis TU = 150°C 15 = Winkelskala WK-AK montiert an der Anzeigenleiste (Skala im Klartext) 16 = Winkelskala WK-AG montiert an der Anzeigenleiste (Skala im Klartext) 17 = Winkelskala WK-EG montiert an der Anzeigenleiste (Skala im Klartext) 18 = Vorsatz für Anzeigenleiste PV 													



Ausführungen:

Mittentfernung: Die Entfernung zwischen dem oberen und unteren seitlichen Anschluss wird in Millimeter angegeben. Die maximale Länge eines Messrohres beträgt 5000 mm. Ab einer Länge von 2000 mm empfehlen wir, den Magnetanzeiger mit einer aufgeschweißten Lasche zur zusätzlichen Sicherung auszustatten (Option /7). Sollte der freie Raum (Unterstand) zwischen dem unteren Anschlussstutzen und dem Boden, oder der Raum (Überstand) zwischen dem oberen Anschlussstutzen und der Decke in irgendeiner Weise eingeschränkt sein, muss das entsprechende Höchstmaß bei der Bestellung im Klartext angegeben werden. Der Schwimmer des MA-400M befindet sich bei leerem Behälter im sogenannten Schwimmersack unterhalb des unteren Anschlusses und bei vollbefülltem Tank im Überstand oberhalb des oberen Anschlusses, was bedeutet, daß diese Maße mindestens Schwimmerlänge haben müssen.

Standrohrwerkstoff und -durchmesser: Serienmäßig wird das Standrohr des MA-400M aus Edelstahl (V4A) mit einem Aussendurchmesser von Ø 40 mm und einer Wandstärke von 2 mm gefertigt.

Prozessanschluss: Um den MA-400M seitlich an den Behälter anzuschließen sind Flansche nach EN oder ANSI, Innen- und Außengewinde oder Schweißenden am gängigsten. Sonderlösungen, wie z.B. eine Anordnung der Stutzen oben/ unten oder oben/seitlich bzw. unten/seitlich sind auf Anfrage erhältlich.

Nennweite und Druckstufe Flansch: Die genaue Bezeichnung der Anschlussflansche an den Behälter muss im Klartext angegeben werden. Beispiele sind hier Flansch DIN EN 1092-1 DN15 PN6 Form B1 oder ANSI 1" 150 lbs RF. Standardflansche sind DIN EN 1092-1 DN15 PN6 mit Dichtleiste Form B1.

Anschlussgewinde bei Gewindestutzen oder -muffe: Wird als Anschlussvariante ein Gewindestutzen oder eine Gewindemuffe gewählt, muss das Gewinde im Klartext angegeben werden. Standard ist hier G3/4". Alle gängigen zölligen oder metrischen Gewinde sind auf Anfrage lieferbar.

Standrohrabschluss oben: Eine Übersicht über die verschiedenen möglichen Varianten des oberen Standrohrabschlusses, wie z.B. mit Entlüftungsschraube, Ventil oder Flansch, befindet sich auf den letzten Seiten dieses Datenblattes.

Standrohrabschluss unten: Eine Übersicht über die verschiedenen möglichen Varianten des unteren Standrohrabschlusses, wie z.B. mit Ablassschraube, Ventil oder Flansch, befindet sich auf den letzten Seiten dieses Datenblattes.

Anzeigenleiste: Standardausführung stehen in Aluminium farblos mattiert und für raue Atmosphären mit Edelstahlummanteltem Gehäuse zur Verfügung. Optional sind drehgesicherte Ausführungen (garantieren ein sauberes umklappen der Magnetrollen auch bei Vibration) erhältlich.

Schwimmertyp und -länge: Der passende Schwimmer wird aus den Schwimmertabellen dieses Datenblattes herausgesucht. Kriterien sind Materialbeständigkeit gegenüber dem Medium und Temperatur. Über die Schwimmerlänge bestimmt der Anwender das ausgetauchte Volumen des Schwimmers bei dem bekannten spezifischen Gewicht des Messmediums. Das ideale Austauschvolumen, bei dem sich Flüssigkeitslevel und Magnetsystem auf einer Ebene befinden, ist fett gedruckt. Auch die Länge des Schwimmersacks (Unterstand und Überstand) hängt von der gewählten Schwimmerlänge ab. Sollte die Applikation hier räumlichen Einschränkungen unterliegen, empfiehlt es sich, ein leichteres Schwimmermaterial wie Buna zu wählen und so an Schwimmerlänge zu sparen.

Zulassung: Magnetklappenanzeiger der Type MA-400M können über diverse Zulassung wie ATEX, PED, GOST, GL, BV, DNV oder ABS verfügen und sind, wenn nötig, hinsichtlich der Druckgeräterichtlinie geprüft. Da die Geräte modular zusammengestellt sind (Kontakte, Messwertgeber, Anzeigenleiste etc.) muss darauf geachtet werden, dass sämtliche verwendeten Komponenten der geforderten Zulassung genügen.

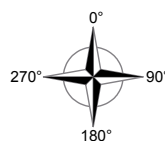
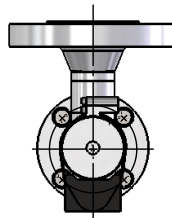
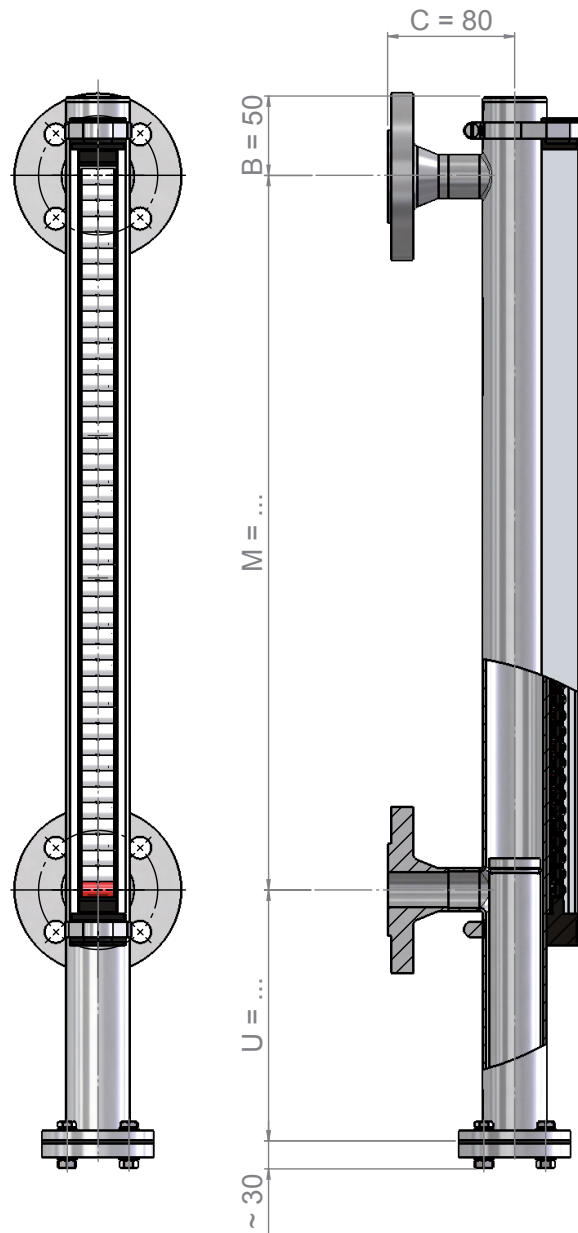
Optionen: Unter den Optionen kann im Klartext angegeben werden, ob der MA-400M über elektrische Grenzkontakte verfügen soll und über welche und wieviele (Option /1). Eine Beschaltung mit einem Schutzwiderstand oder einer Widerstandskombination, die ein Verhalten nach NAMUR bietet, steht für die Kontakte zur Verfügung (Option /2 und /3). Wahlweise kann zur Fernwertgebung des Füllstandes ein Reedkontakt-Messwertgeber (Option /4 und /5) oder ein magnetostriktiver Aufnehmer (Option /6) außen am MA-400M montiert werden, der ein 4...20 mA-Signal am Ausgang zur Verfügung stellt (für Details siehe auch FM-01F und FM-02N). Montagelaschen stabilisieren den Magnetanzeiger bei Längen ab 2 Meter (Option /7). Feste und abnehmbare Isolierungen gegen Kälte und Hitze (Option /10, /11 und /12), Begleitheizungen gegen Frost (Option /13 und /14), Winkelskalen mit diversen Gravuren (Option /15, /16 und /17), sowie ein Vorsatz für verdeckt liegende oder einisolierte Anzeigenleisten (Option /18) runden die Ausstattungsmöglichkeiten ab.



Mini-Bypass-Magnetklappenanzeiger aus Edelstahl PN6 - Prozessanschluss seitlich

Technische Daten:

Werkstoffe /	1.4404/ 1.4435/ 1.4571 (316L/ 316Ti)
Mittenabstand /	150...5000 mm
spez. Gewicht /	$\geq 560 \text{ kg/m}^3$
Designdruck /	-1...+6 bar
Designtemp. /	-40...+150°C
Standrohr /	$\varnothing 40 \times 2 \text{ mm}$
Prozessanschluss /	s.A. G "Prozessanschlüsse"
Standrohrabschl. o. /	s.A. H "Standrohrabschlüsse oben"
Standrohrabschl. u. /	s.A. I "Standrohrabschlüsse unten"
Schwimmer /	s.A. D "Zylinderschwimmer"
Magnetrollenanzeige /	Aluminium oder Edelstahl / Pocan® Temp. -40...+200°C
Winkelskala /	Aluminium / Edelstahl mit Klebefolie, Gravur oder blank
Schaltkontakte /	Aluminium / Edelstahl -40...+150°C
Opt. Messwertgeber /	FM-02N
Opt. Begleitheizung /	Halte temperatur -10°C / Frostschutz
Opt. Isolierung /	Armaflex® oder Steinwolle
mögl. Zulassungen /	ATEX II 1G2D/2GD c oder ATEX II 2GD c Medientemperatur max. +150°C, PED, GOST, GL, DNV, BV, ABS

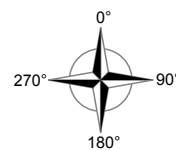
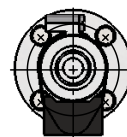
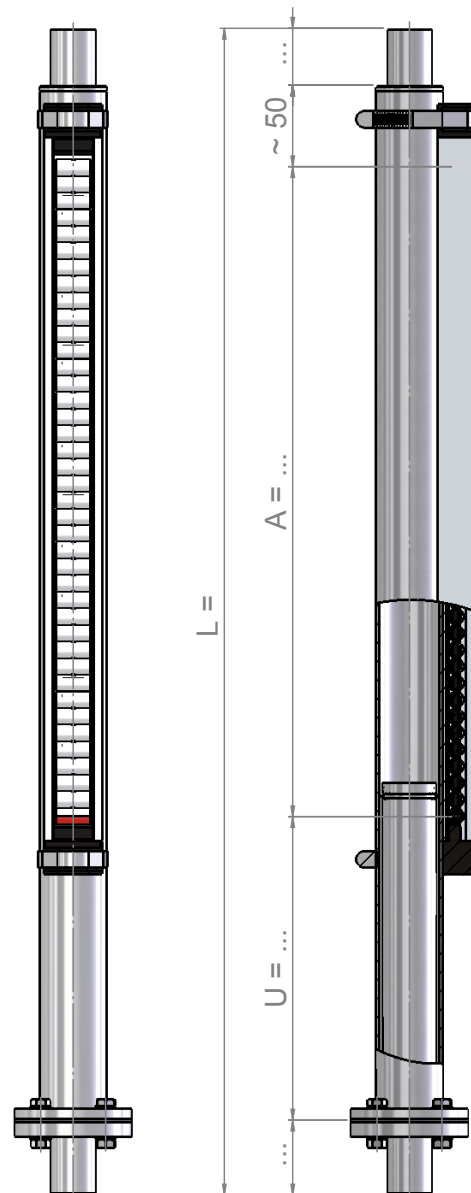




Mini-Bypass-Magnetklappenanzeiger aus Edelstahl PN6 - Prozessanschluss oben und unten

Technische Daten:

Werkstoffe /	1.4404/ 1.4435/ 1.4571 (316L/ 316Ti)
Mittenabstand /	150 . . 5000 mm
spez. Gewicht /	$\geq 560 \text{ kg/m}^3$
Designdruck /	-1 . . +16 bar
Designtemp. /	-40 . . +150°C
Standrohr /	$\varnothing 40 \times 2 \text{ mm}$
Prozessanschluss /	s.A. G "Prozessanschlüsse"
Schwimmer /	s.A. D "Zylinderschwimmer"
Magnetrollenanzeige /	Aluminium oder Edelstahl / Pocan® Temp. -40 . . +200°C
Winkelskala /	Aluminium / Edelstahl mit Klebefolie, Gravur oder blank
Schaltkontakte /	Aluminium / Edelstahl -40 . . +150°C
Opt. Messwertgeber /	FM-02N
Opt. Begleitheizung /	Haltetemperatur -10°C / Frostschutz
Opt. Isolierung /	Armaflex® oder Steinwolle
mögl. Zulassungen /	ATEX II 1G2D/2GD c oder ATEX II 2GD c Medientemperatur max. +150°C, PED, GOST, GL, DNV, BV, ABS





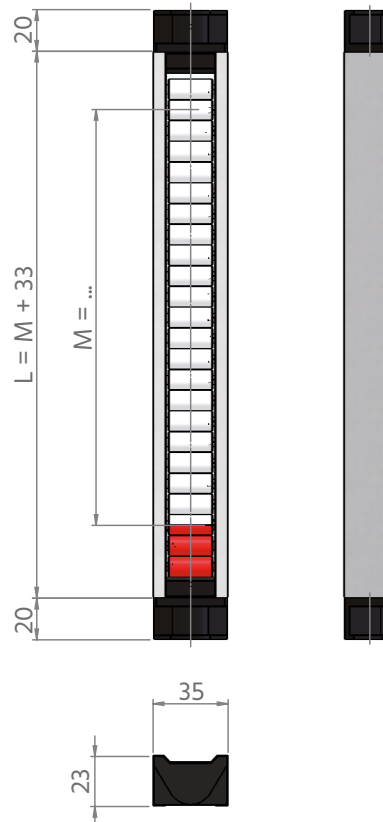
Anhang A - Anzeigenleisten:

Ausführungen

MMA-01	Standard
MMA-01N	Standard drehgesichert
MMA-01EX	EX
MMA-01NEX	EX drehgesichert

Technische Daten

Gehäuse /	Aluminium farblos mattiert
Schutzart /	IP67
Rollen /	Pocan® weiß / rot
Endstück /	Ryton®, schwarz
Sichtscheibe /	MMA-01 und MMA-01N Makrolon, sonst Glas
Umgeb.temp. /	-40...+200°C
Drehsicherung /	MMA-01N und MMA-01NEX max. 180° mögl.
Zulassungen /	ATEX, GOST, GL, BV, DNV, ABS

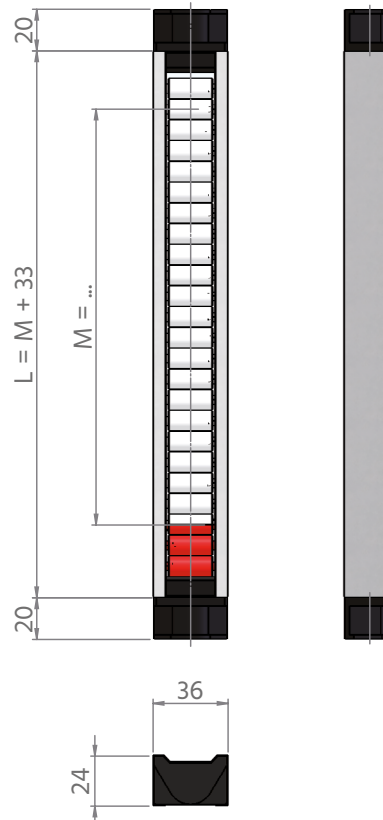


Ausführungen

MMV-01	Standard
MMV-01N	Standard drehgesichert
MMV-01EX	EX
MMV-01NEX	EX drehgesichert

Technische Daten

Gehäuse /	Aluminium mit Edelstahl ummantelt
Schutzart /	IP67
Rollen /	Pocan® (Ø 10 mm) weiß / rot
Endstück /	Ryton®, schwarz
Sichtscheibe /	MMV-01 u. MMV-01N Makrolon, sonst Glas
Umgeb.temp. /	-40...+200°C
Drehsicherung /	MMV-01N und MMV-01NEX max. 180° mögl.
Zulassungen /	ATEX, GOST, GL, BV, DNV, ABS





Anhang B - Winkelskalen und Anzeigevorsatz:

Winkelskala Ausführungen

WK-AK	Aluminium mit Klebefolie (schwarz)
WK-AG	Aluminium graviert
WK-EG	Edelstahl graviert

Technische Daten

Winkelprofil / WK-AK: Aluminium
 WK-AG: Aluminium
 WK-EG: Edelstahl

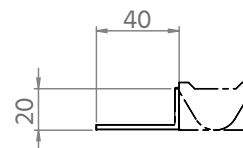
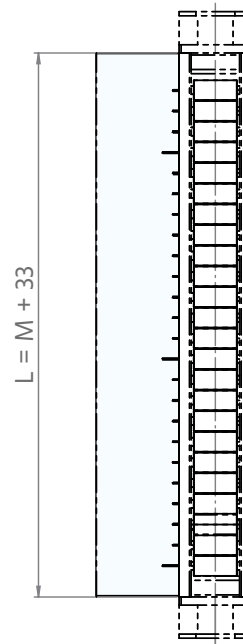
Winkelprofil / WK-AK: in cm (0 cm. .10 cm. .20 cm. .)
 WK-AG: blank / % / cm / inch
 WK-EG: blank / % / cm / inch

Breite / 40 mm

**Umgebungs-
 temperatur /** WK-AK: -40. .+200°C
 WK-AG: -40. .+200°C
 WK-EG: -40. .+400°C

mögl.

Zulassungen / ATEX, GOST, GL, BV, DNV, ABS



Anzeigevorsatz Ausführungen

PV **Vorsatz für Anzeigenleisten**

Technische Daten

Werkstoff / Acrylglas

Breite / 35 mm

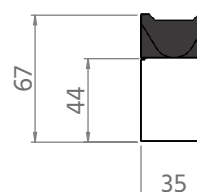
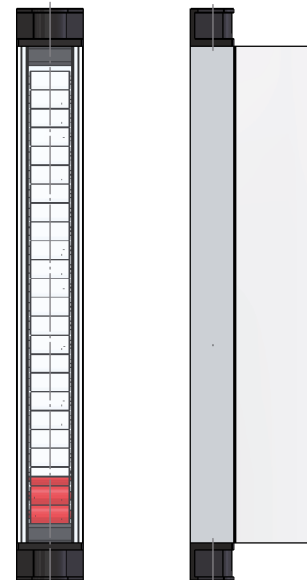
Tiefe / 67 mm

Umgeb.temp. / -40. .+100°C

Montage / mit Anzeigenleiste

mögl.

Zulassungen / ATEX, GOST, GL, BV, DNV, ABS

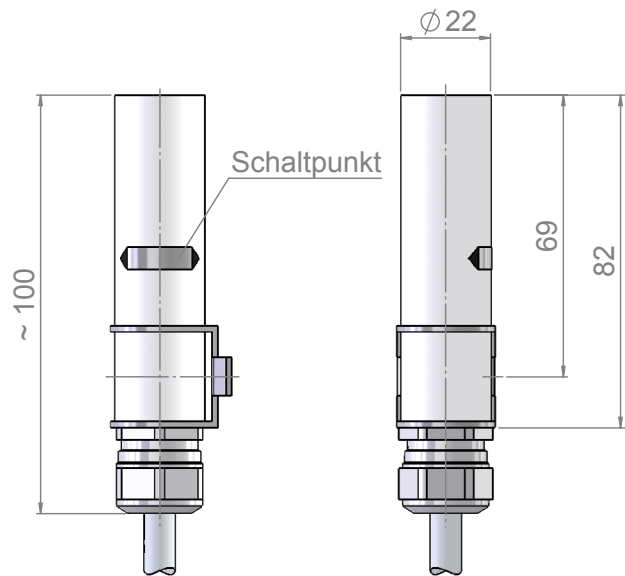


**Anhang C - Schaltkontakte:****Aluminiumausführungen befestigt am Standrohr**

MGK-A40 Standard mit Kabelanschluss
MGK-A40EXI eigensicher nach ATEX

Technische Daten

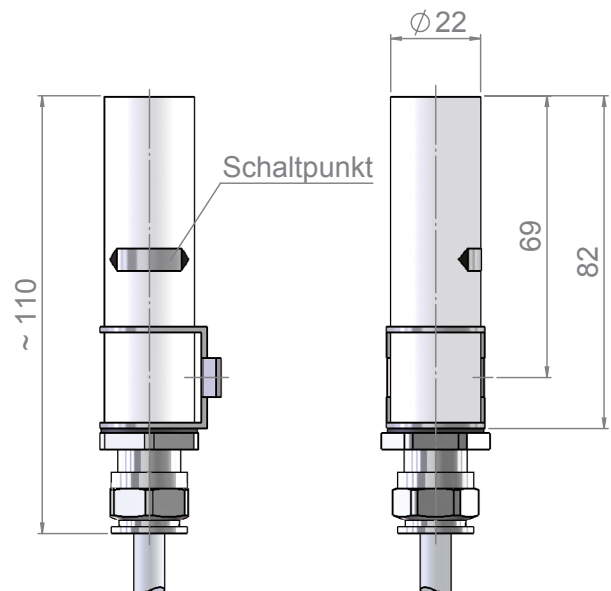
Gehäuse /	Aluminium eloxiert
Montage /	frei positionierbar am Standrohr
Schutzart /	IP68
Umgebungs- temperatur /	PVC -20...+80°C SIL -40...+180°C PUR -40...+80°C Radox® -35...+120°C
Funktion /	bistabiler Umschalter steigend
Schaltleist. /	230 V / 0.5 A / 40 VA
Schaltleist. (EX) /	Ex ia 100 mA / Ex ia NAMUR 60 mA
Hysterese /	5...7 mm
mögl.	
Zulassung /	ATEX, GOST, GL, BV, DNV, ABS, SIL1

**Aluminiumausführungen befestigt am Standrohr**

MGK-A40EXD druckfeste Kapselung nach ATEX

Technische Daten

Gehäuse /	Aluminium eloxiert
Montage /	frei positionierbar am Standrohr
Schutzart /	IP68
Umgebungs- temperatur /	PVC -20...+80°C SIL -25...+120°C PUR -40...+80°C Radox® -35...+120°C
Funktion /	bistabiler Umschalter steigend
Schaltleist. /	U_N 250 V / P_{FN} 50 W/VA / P_{PN} 700 mW mit Namurbeschalt. U_N 15 VDC / I_N 60 mA mit Schutzwiderstand U_N 250 V / I_N 100 mA
Hysterese /	5...7 mm
mögl.	
Zulassung /	ATEX, GOST, GL, BV, DNV, ABS, SIL1



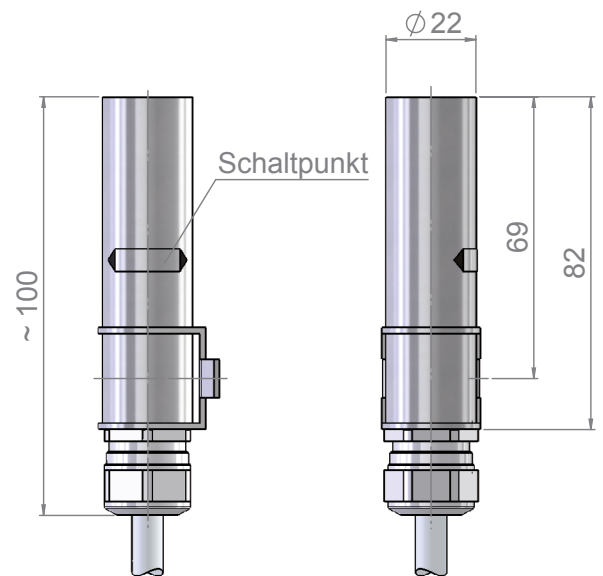


Edelstahlausführungen befestigt am Standrohr

MGK-E40 Standard mit Kabelanschluss
MGK-E40EXI eigensicher nach ATEX

Technische Daten

Gehäuse /	Edelstahl
Montage /	frei positionierbar am Standrohr
Schutzart /	IP68
Umgebungs- temperatur /	PVC -20...+80°C SIL -40...+150°C PUR -40...+80°C Radox® -35...+120°C
Funktion /	bistabiler Umschalter steigend
Schaltleist. /	230 V / 0.5 A / 30 VA
Schaltleist. (EX) /	Ex ia 100 mA / Ex ia NAMUR 60 mA
Hysterese /	5...7 mm
mögl.	
Zulassung /	ATEX, GOST, GL, BV, DNV, ABS, SIL1

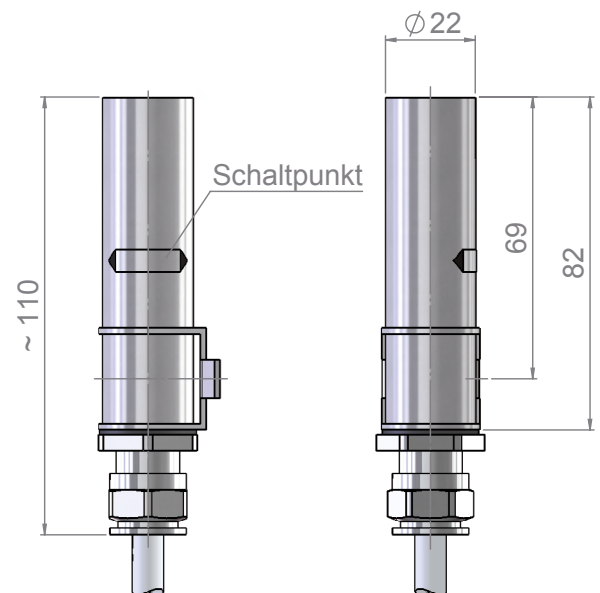


Edelstahlausführungen befestigt am Standrohr

MGK-E40EXD druckfeste Kapselung nach ATEX

Technische Daten

Gehäuse /	Edelstahl
Montage /	frei positionierbar am Standrohr
Schutzart /	IP68
Umgebungs- temperatur /	PVC -20...+80°C SIL -25...+120°C PUR -40...+80°C Radox® -35...+120°C
Funktion /	bistabiler Umschalter steigend
Schaltleist. /	$U_N 250 \text{ V} / P_{FN} 50 \text{ W/VA} / P_{PN} 700 \text{ mW}$ mit Namurbeschalt. $U_N 15 \text{ VDC} / I_N 60 \text{ mA}$ mit Schutzwiderstand $U_N 250 \text{ V} / I_N 100 \text{ mA}$
Hysterese /	5...7 mm
mögl.	
Zulassung /	ATEX, GOST, GL, BV, DNV, ABS, SIL1





Aluminiumausführungen befestigt am Standrohr

MGV-ABF Standard mit Kabelverschraubung
MGV-ABFEXI eigensicher nach ATEX

Technische Daten

- Gehäuse /** Aluminium eloxiert
- Elektrischer Anschluss /** Anschlussdose klein, mit Kabelverschraubung M20 x 1,5
- Montage /** frei positionierbar am Standrohr
- Schutzart /** IP65
- Umgebungstemperatur /** -40...+130°C
- Funktion /** bistabiler Umschalter steigend
- Schaltleist. /** 230 V / 0.5 A / 30 VA
- Schaltleist. (EX) /** Ex ia 100 mA / Ex ia NAMUR 60 mA
- Hysterese /** 5...7 mm
- mögl. Zulassung /** ATEX, GOST, GL, BV, DNV, ABS, SIL1

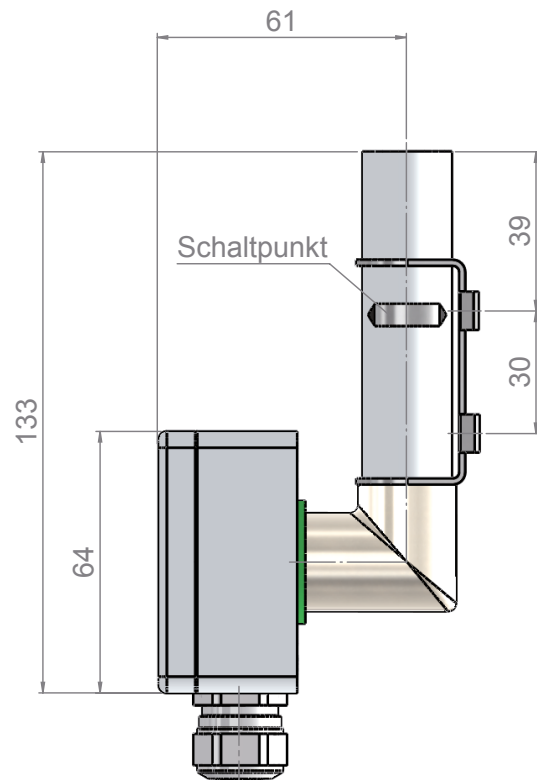


Abb. 1) mit Anschlussdose flach

Aluminiumausführungen befestigt am Standrohr

MGV-ABH Standard mit Kabelverschraubung
MGV-ABHEXI eigensicher nach ATEX

Technische Daten

- Gehäuse /** Aluminium eloxiert
- Elektrischer Anschluss /** Anschlussdose groß, mit Kabelverschraubung M20 x 1,5
- Montage /** frei positionierbar am Standrohr
- Schutzart /** IP65
- Umgebungstemperatur /** -40...+130°C
- Funktion /** bistabiler Umschalter steigend
- Schaltleist. /** 230 V / 0.5 A / 30 VA
- Schaltleist. (EX) /** Ex ia 100 mA / Ex ia NAMUR 60 mA
- Hysterese /** 5...7 mm
- mögl. Zulassung /** ATEX, GOST, GL, BV, DNV, ABS, SIL1

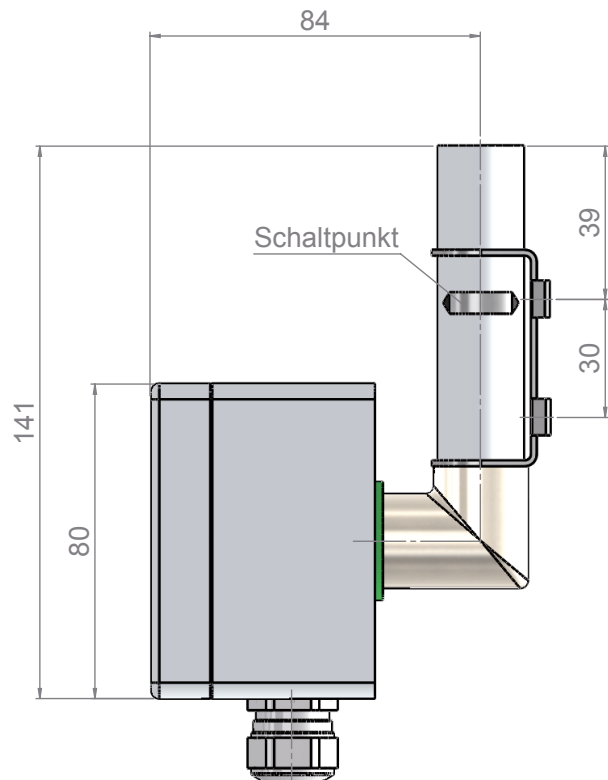


Abb. 2) mit Anschlussdose hoch



Anhang D - Zylinderschwimmer:

Zylinderschwimmer aus Edelstahl 1.4571, PN6, Typ ZVA34PN6:

Schwimmerlänge (mm)	180	200	230	250	280	300	340	420	480	580	
Schwimmermasse (g)	127	135	148	156	168	177	194	227	252	294	
aufgetauchte Höhe (mm)		spez. Gewicht des Mediums (kg/m ³)									
0	0	-	-	-	-	-	-	-	-	-	-
10	10	940	900	850	820	790	770	740	690	670	650
20	20	1000	950	900	850	820	800	760	710	690	660
30	30	1070	1000	940	890	850	830	790	730	710	670
40	40	1140	1070	990	940	890	860	820	750	720	680
50	50	1230	1140	1040	990	920	900	840	770	740	700
60	60	1340	1220	1100	1030	960	930	870	790	760	710
70	70	1460	1320	1170	1090	1010	970	900	820	770	720
80	80	1600	1430	1250	1150	1060	1010	940	840	790	740
90	90	1780	1550	1340	1230	1110	1060	980	860	810	750
100	100	2000	1710	1440	1310	1180	1110	1020	890	830	770



Schwimmerdurchmesser:	34 mm
Designtemperatur:	-40...+150°C
Designdruck:	-1 bar...+6 bar
Unterstand U:	siehe Abbildung Magnetklappenanzeiger
Unterstand U mit Schwimmerstop:	Schwimmerlänge abzgl. 20 mm
Unterstand U mit Dämpfungsfeder:	Schwimmerlänge abzgl. 10 mm

Zylinderschwimmer aus Buna, PN6, Typ ZBU35PN6:

Schwimmerlänge (mm)	90	100	105	115	120	135	150	170	195	225	
Schwimmermasse (g)	73	76	77	80	81	85	89	96	103	110	
aufgetauchte Höhe (mm)		spez. Gewicht des Mediums (kg/m ³)									
0	0	-	-	-	-	-	-	-	-	-	-
5	5	-	-	-	-	-	-	-	-	-	-
10	10	950	850	840	790	770	710	660	620	580	530
15	15	1000	950	900	850	800	750	700	650	600	550
20	20	1080	990	940	870	840	770	710	670	610	560
25	25	1170	1050	1000	920	890	800	740	690	630	570
30	30	1260	1130	1070	980	940	840	770	710	650	590
35	35	1380	1220	1140	1040	990	880	800	740	670	600
40	40	1520	1320	1230	1160	1050	930	840	770	690	620
45	45	1690	1440	1330	1190	1120	980	880	800	710	640
50	50	1900	1580	1460	1280	1200	1040	930	830	740	650



Schwimmerdurchmesser:	35 mm
Designtemperatur:	-20...+80°C
Designdruck:	-1 bar...+6 bar
Unterstand U:	siehe Abbildung Magnetklappenanzeiger
Unterstand U mit Schwimmerstop:	Schwimmerlänge abzgl. 20 mm
Unterstand U mit Dämpfungsfeder:	Schwimmerlänge abzgl. 10 mm



Anhang E - Armaflexisolierung und selbstregulierende Frostschutzbegleitheizung

ART Armaflexisolierung Standard

Technische Daten

Werkstoff /	Schaumstoff auf Basis synthetischen Kautschuks
Brandverhalten /	selbstverlöschend, nicht tropfend, leitet kein Feuer
Nennstärke /	32 mm
Umg.temp. /	-50. . . +105°C
UV-Beständig /	Nein

ARH Armaflexisolierung Hochtemperatur

Technische Daten

Werkstoff /	Schaumstoff auf Basis synthetischen Kautschuks
Brandverhalten /	selbstverlöschend, nicht tropfend, leitet kein Feuer
Nennstärke /	25 mm
Umg.temp. /	-50. . . +150°C
UV-Beständig /	ja

HA Frostsch.begleitheiz. bis TU = 75°C

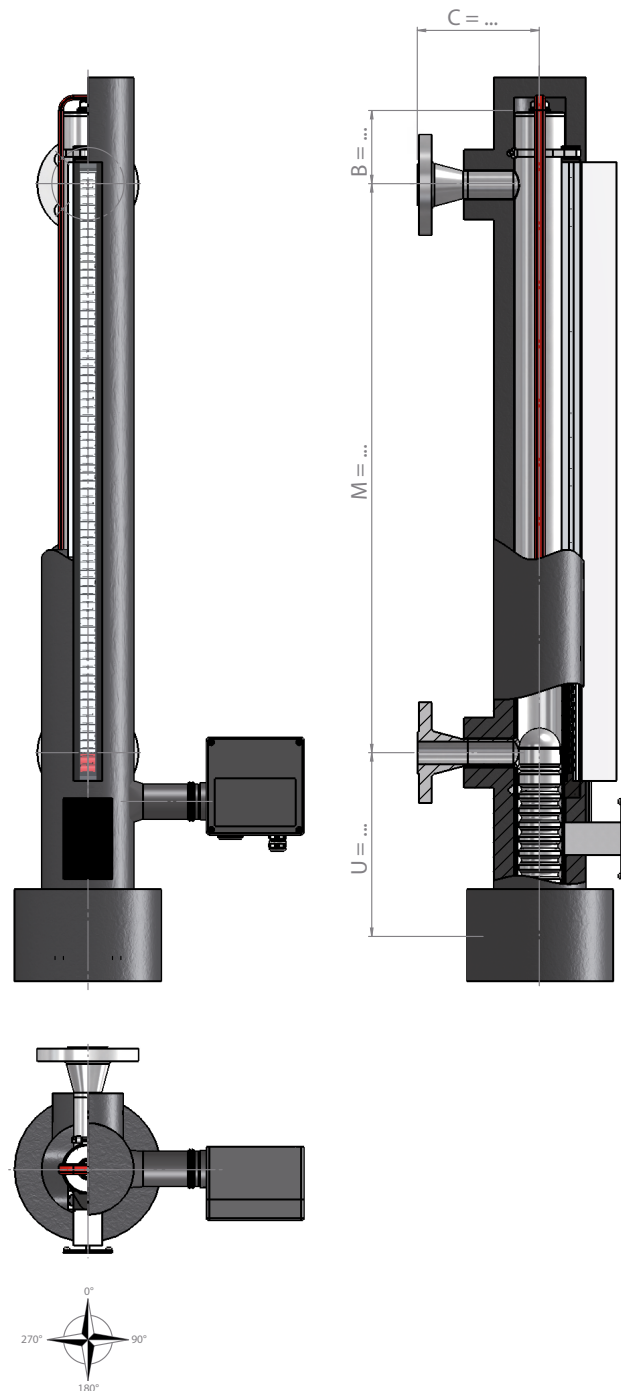
Technische Daten

Gehäuse /	GFK schwarz mit Kabelversch. M25
Schutzmantel /	Fluorpolymer
Betr.spannung /	230 VAC
Leistungsabgabe /	76 W pro Meter bei 10°C
Haltetemp. /	-10°C / Frostschutz (32 mm Isolierung)
Dampfpülung /	nein
Umg.temp. /	-40. . . +75°C
mögl. Zulassung /	ATEX EExe T4, DNV

HB Frostsch.begleitheiz. bis TU =150°C

Technische Daten

Gehäuse /	GFK schwarz mit Kabelversch. M25
Schutzmantel /	Fluorpolymer
Betr.spannung /	230 VAC
Leistungsabgabe /	50 W pro Meter bei 10°C
Haltetemp. /	-10°C / Frostschutz (32 mm Isolierung)
Dampfpülung /	ja
Umg.temp. /	-40. . . +150°C
mögl. Zulassung /	ATEX EExe T4, DNV



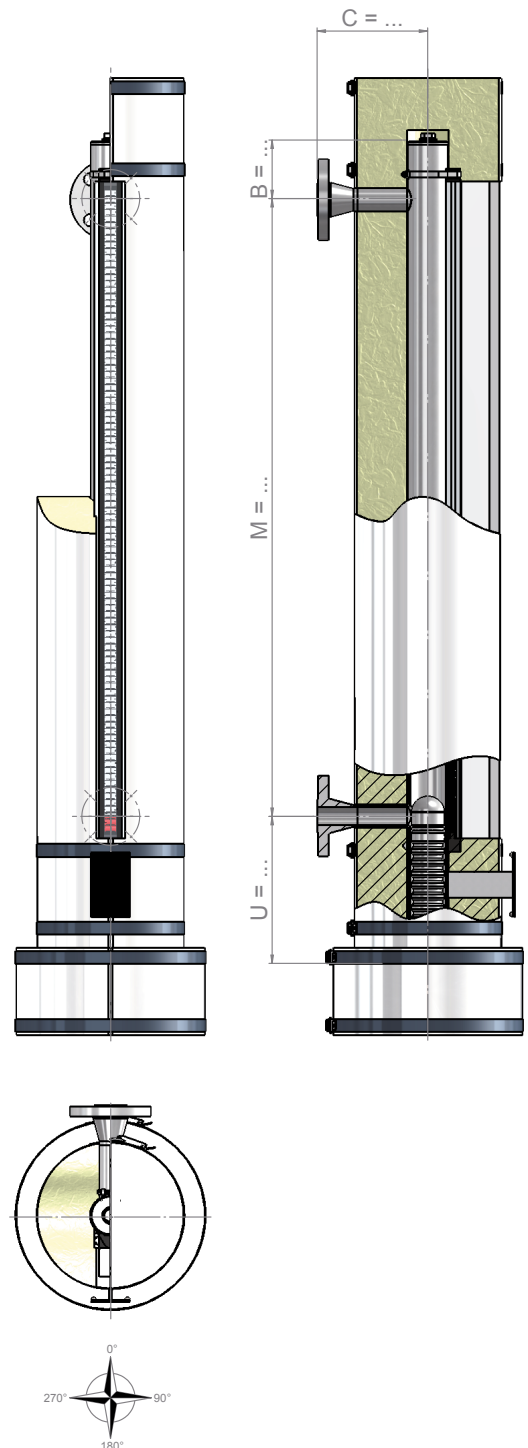


Anhang F - Steinwollisolierung

SW Steinwollisolierung (abnehmbar)

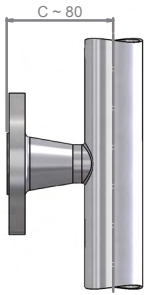
Technische Daten

Werkstoff /	Steinwolle mit einer Ummantelung aus Chromnickelstahl (abnehmbar)
Nennstärke /	-50 mm
Umgebungs- temperatur /	-50...+750°C
UV-Beständig /	Ja





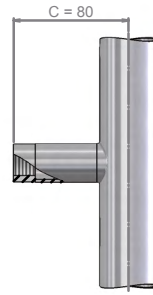
Anhang G - Prozessanschlüsse und Haltelasche



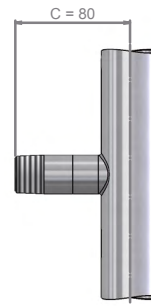
**Vorschweißflansch
(Standard)**



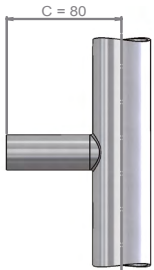
Blindflansch



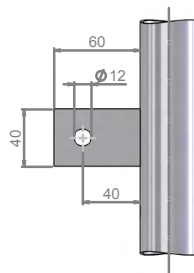
Innengewinde



Außengewinde

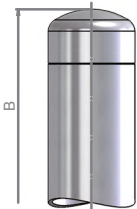


Schweißende

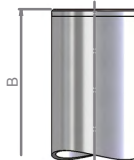


Haltelasche

Anhang H - Standrohrabschlüsse oben



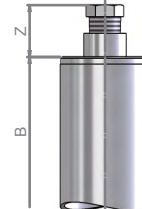
BA: Rohrkappe



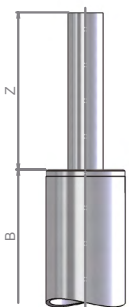
BB: Rohrboden



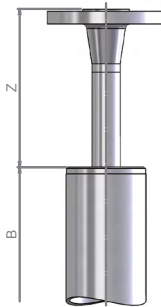
**BC: Rohrboden mit
Entlüftungsschraube G**



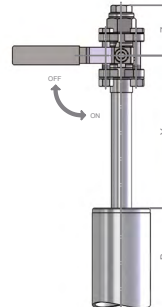
**BD: Rohrboden mit
Entlüftungsschraube NPT**



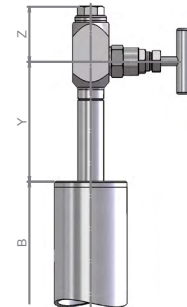
**BE: Rohrboden mit
Entlüftungsstutzen**



**BF: Rohrboden mit
Entlüftungsflansch**



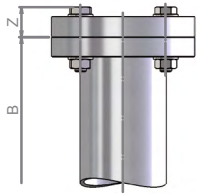
**BG: Rohrboden mit
Entlüftungskugelhahn**



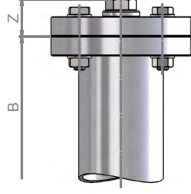
**BH: Rohrboden mit
Entlüftungsnadelventil**



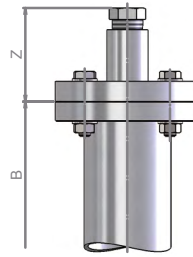
Anhang H - Standrohrabschlüsse oben



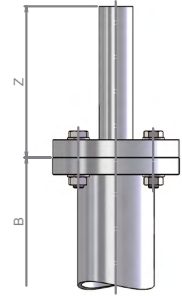
BI: Flanschverbindung



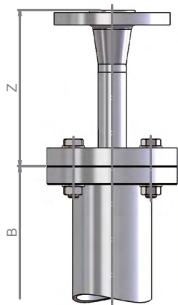
BJ: Flanschverbindung mit Entlüftungsschraube G



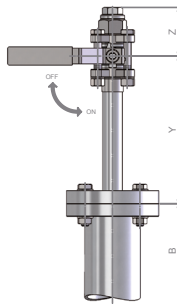
BK: Flanschverbindung mit Entlüftungsschraube NPT



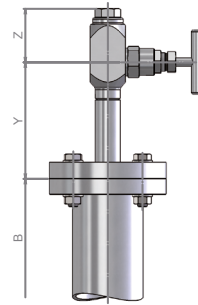
BL: Flanschverbindung mit Entlüftungsstutzen



BM: Flanschverbindung mit Entlüftungsflansch



BN: Flanschverbindung mit Entlüftungskugelhahn



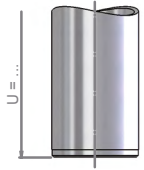
BO: Flanschverbindung mit Entlüftungsnadelventil

Standrohrabschlüsse oben

Druckstufe	6 / 150#		
	B	Y	Z
	Maße in mm		
Rohrkappe	-	-	-
Rohrboden	50	-	-
Rohrboden mit Entlüftungsschraube G ¼	50	-	20
Rohrboden mit Entlüftungsschraube NPT ½	50	-	30
Rohrboden mit Entlüftungsstutzen	50	-	100
Rohrboden mit Entlüftungsflansch	50	-	100
Rohrboden mit Entlüftungskugelhahn G	50	120	55
Rohrboden mit Entlüftungsnadelventil G	50	120	50
Flanschverbindung	50	-	30
Flanschverb. mit Entlüftungsschraube G ¼	50	-	35
Flanschverb. mit Entlüftungsschraube NPT ½	50	-	65
Flanschverb. mit Entlüftungsstutzen	50	-	100
Flanschverb. mit Entlüftungsflansch	50	-	100
Flanschverb. mit Entlüftungskugelhahn G	50	120	55
Flanschverb. mit Entlüftungsnadelventil G	50	120	50



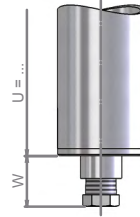
Anhang I - Standrohrabschlüsse unten



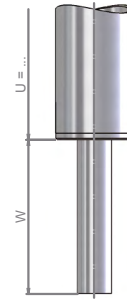
UA: Rohrboden



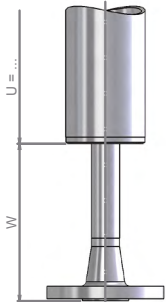
**UB: Rohrboden mit
Ablassschraube G**



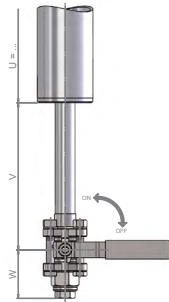
**UC: Rohrboden mit
Ablassschraube NPT**



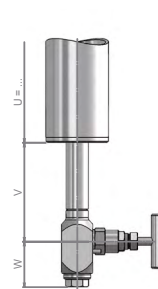
**UD: Rohrboden mit
Ablassstutzen**



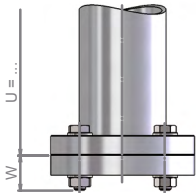
**UE: Rohrboden mit
Ablassflansch**



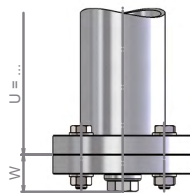
**UF: Rohrboden mit
Ablasskugelhahn**



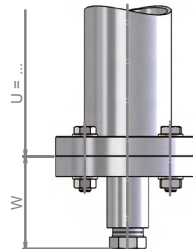
**UG: Rohrboden mit
Ablassnadelventil**



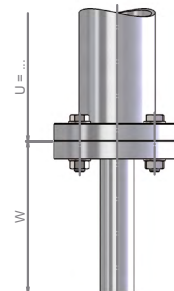
UH: Flanschverbindung



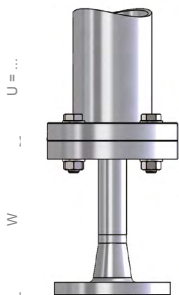
**UI: Flanschverbindung mit
Ablassschraube G**



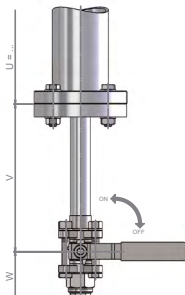
**UJ: Flanschverbindung mit
Ablassschraube NPT**



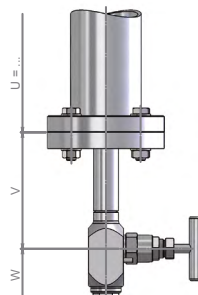
**UK: Flanschverbindung mit
Ablassstutzen**



**UL: Flanschverbindung mit
Ablassflansch**



**UM: Flanschverbindung mit
Ablasskugelhahn**



**UN: Flanschverbindung mit
Ablassnadelventil**



Standrohrabschlüsse unten

Druckstufe	6 / 150#		
	U	V	W
Maße in mm			
Rohrboden	-*	-	-
Rohrboden mit Ablassschraube G ¼	-*	-	20
Rohrboden mit Ablassschraube NPT ½	-*	-	30
Rohrboden mit Ablassstutzen	-*	-	100
Rohrboden mit Ablassflansch	-*	-	100
Rohrboden mit Ablasskugelhahn G	-*	120	55
Rohrboden mit Ablassnadelventil G	-*	120	50
Flanschverbindung	-*	-	30
Flanschverb. mit Ablassschraube G ¼	-*	-	35
Flanschverb. mit Ablassschraube NPT ½	-*	-	65
Flanschverb. mit Ablassstutzen	-*	-	100
Flanschverb. mit Ablassflansch	-*	-	100
Flanschverb. mit Ablasskugelhahn G	-*	120	55
Flanschverb. mit Ablassnadelventil G	-*	120	50

-* abhängig von der Schwimmerlänge





FD-01

Hydrostatischer Füllstandsmesser

Features

- / Kapazitive Messzelle mit hoher Überdruckfestigkeit
- / 2- oder 3-Leitertechnik
- / Sondendurchmesser 39,5 mm
- / Verschmutzte Medien
- / Höherviskose Medien
- / Bis 200 Meter Wassersäule
- / Option ATEX Zone 0 und Zone 20

Beschreibung:

Hydrostatische Füllstandssensoren messen die Höhe eines Flüssigkeitsspiegels über den hydrostatischen Druck der über dem Sensor anstehenden Flüssigkeitssäule. Eine Keramikmesszelle an der Sensorunterseite nimmt diesen Druck auf, so dass die innenliegende Elektronik hieraus ein pegelproportionales 4...20 mA Signal generieren kann. Die Aufhängung am selbsttragenden 10 m-Kabel und die Ausführung in bewährter 2-Leitertechnik halten die Installationskosten ausgesprochen gering. Optional sind die Geräte in Dreileiterausführung 0...10 VDC lieferbar.

Anwendung:

Der Füllstandsmesser FD-01 kommt an Messstellen zum Einsatz, die ein genaues, stabiles Ausgangssignal über den Füllstand selbst unter extremsten Bedingungen fordern. Die hohe Schutzart IP 68, sowie die Korrosionsfestigkeit erlauben den universellen Einsatz der Sonde in Behältern, Becken, Schächten und Tanks. Besonders im Abwasserbereich bewährt sich die großflächige Membran, die einen Durchmesser von 25 mm aufweist.



Elektrische Daten:

Ausgangssignal /	4...20 mA, 2-Leiter oder 0...10 VDC, 3-Leiter
Hilfsenergie /	bei 4...20 mA: 9...32 VDC, bei Ex-Ausführung: 14...28 VDC bei 0...10 VDC: 12,5...32 VDC
Zulässige Bürde /	$R_{max} = [(U_B - U_{Bmin}) / 0,02]$ Ohm
Stromaufnahme /	max. 21 mA
Einflusseffekte /	
Hilfsenergie:	0,05% FSO / 10 V
Bürde:	0,05% FSO / kOhm
Langzeitstabilität /	$\pm 0,1\%$ FSO / Jahr bei Referenzbedingungen
Einschaltzeit /	700 ms
mittlere Einstellzeit /	< 200 ms
maximale Einstellzeit /	380 ms
Messrate /	5/s
El. Schutzmaßnahmen /	
Kurzschlussfestigkeit:	permanent
Verpolungsschutz:	bei vertauschten Anschlüssen keine Schädigung, aber auch keine Funktion
EMV:	Störaussendung und Störfestigkeit nach EN 61326
Option Ex-Schutz (nur für 4...20 mA / 2-Leiter) /	ATEX II 1G Ex ia IIB T4 Ga (ATEX II 1G Ex ia IIC T4 Ga bei Option „Montage im Edelstahlrohr“) ATEX II 1D Ex ia IIIC T 85°C Da
Sicherheitstechnische Höchstwerte /	$U_i = 28$ VDC, $I_i = 93$ mA, $L_i = 0$ μ H $P_i = 660$ mW, $C_i = 14$ nF, $C_{gnd} = 27$ nF
passender EX- Speisemessumformer /	KFD2-STC4-EX1
max. Messstofftemperatur im Ex-Bereich /	Zone 0 (-10...+60°C) bei $p_{atm.}$ 0,8...1,1 bar ab Zone 1 (-10...+70°C)
Anschlussleitungen (werkseitig) /	Kapazität Ader/Schirm sowie Ader/Ader 160 pF/m Induktivität Ader/Schirm sowie Ader/Ader 1 mikroH/m
CE-Konformität /	EMV-Richtlinie 2014/30/EU

Technische Daten:

Genauigkeit /	Standard: $\pm 0,35\%$ FSO Option: $\pm 0,25\%$ FSO (Kennlinienabweichung nach IEC 60770-Grenzkpunkteinstellung (Nichtlinearität, Hysterese, Reproduzierbarkeit))
Temperaturfehler für Nullpunkt und Spanne /	Fehlerband $\pm 0,1\%$ FSO im kompensierten Bereich -20...+80°C
Lagertemperatur /	-25...+125°C
Medientemperatur /	-25...+125°C (-10...+60°C Ex-Version Zone 0, -10...+70°C Ex-Version Zone 1)
Werkstoffe /	
Gehäuse:	Edelstahl 1.4404
Dichtungen:	FKM (Viton), EPDM oder FFKM (andere Dichtungsmaterialien auf Anfrage)
Trennmembrane:	Standard: Keramik Al ₂ O ₃ 96% Option: Keramik Al ₂ O ₃ 99,9%
Kabelmantel /	PVC (-5...+70°C) grau PUR (-25...+70°C) schwarz FEP (-25...+70°C) schwarz TPE (-25...+125°C) blau (Kabel mit eingearbeitetem Luftschlauch als Referenzbezug zum umgebenden Luftdruck)
Schutzkappe /	POM-C
Medienberührte Teile /	Gehäuse, Dichtungen, Trennmembrane, Schutzkappe (bei Bedarf) und Kabel
Gewicht /	ca. 400 g (ohne Kabel)
Schutzart /	IP 68



Typenschlüssel:

Bestellnummer FD-01. 1a. 0. 1. 1. 1. 2. 1. A. 1

FD-01 Hydrostatischer Füllstandsmesser

Messbereich /

- 0a = 0,4 m Wassersäule, Überlast 2 bar
- 0b = 0,6 m Wassersäule, Überlast 2 bar
- 1 = 1,0 m Wassersäule, Überlast 4 bar
- 1a = 1,6 m Wassersäule, Überlast 4 bar
- 2a = 2,5 m Wassersäule, Überlast 6 bar
- 3 = 4,0 m Wassersäule, Überlast 6 bar
- 4 = 6,0 m Wassersäule, Überlast 8 bar
- 5 = 10 m Wassersäule, Überlast 8 bar
- 5a = 16 m Wassersäule, Überlast 15 bar
- 6a = 25 m Wassersäule, Überlast 25 bar
- 6b = 40 m Wassersäule, Überlast 25 bar
- 7a = 60 m Wassersäule, Überlast 35 bar
- 8 = 100 m Wassersäule, Überlast 35 bar
- 9 = 160 m Wassersäule, Überlast 45 bar
- 10 = 200 m Wassersäule, Überlast 45 bar

Ausgangsvariante /

- 0 = 4...20 mA, Zweileiter
- 1 = 4...20 mA, Zweileiter mit ATEX-Zulassung
- 2 = 0...10 VDC, Dreileiter

Dichtung /

- 1 = FKM
- 2 = EPDM
- 3 = FFKM

Trennmembrane /

- 1 = Keramik Al₂O₃ 96%
- 2 = Keramik Al₂O₃ 99,9% (nur Messbereich 1 bis 5)

Kabelmaterial /

- 1 = PVC (-5...+70°C) grau
- 2 = PUR (-25...+70°C) schwarz
- 3 = FEP (-25...+70°C) schwarz
- 4 = TPE (-25...+125°C) schwarz

Kabellänge in m /

- 1 = 10 m (Standard)
- 2 = bitte im Klartext angeben

Montageanschluss /

- 1 = ohne (direkt am Kabel)
- 2 = R 1"-AG (zur Montage mit Edelstahlrohr)
- 3 = Sondenflansch
- 4 = Montageflansch

Flansch /

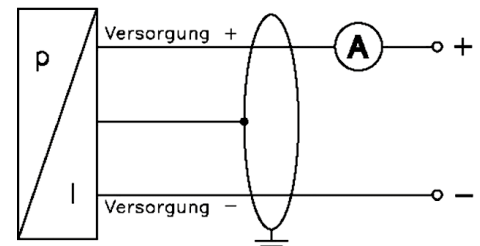
- A = ohne
- B = DN25 - PN40
- C = DN40 - PN40 (nur Sonde)
- D = DN50 - PN40
- E = DN80 - PN16

Genauigkeit /

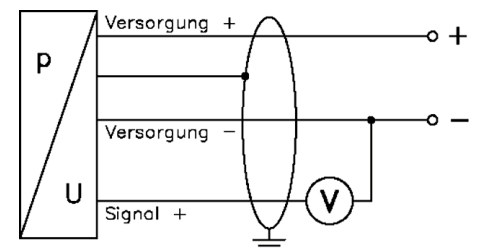
- 1 = < ± 0,35% FSO
- 2 = < ± 0,25% FSO

Anschlussschaltbild:

2-Leiter System (Strom):



3-Leiter System (Spannung):



Anschlussbelegung:

	Elektrische Anschlüsse	Kabel (DIN 47100)
2-Leiter	Versorgung +	weiß
	Versorgung -	braun
3-Leiter	Signal +	grün
	Schirm	Gelb/Grün

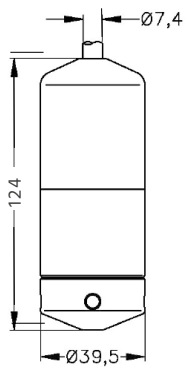


Messbereich und Überlast:

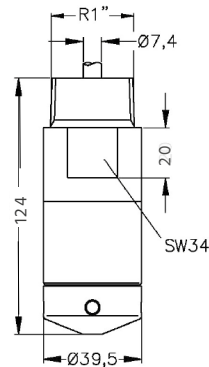
Wert																
Nenndruck [bar]	0,04	0,06	0,1	0,16	0,25	0,4	0,6	1	1,6	2,5	4	6	10	16	20	
Füllhöhe [mH ₂ O]	0,4	0,6	1	1,6	2,5	4	6	10	16	25	40	60	100	160	200	
Zul. Überdruck [bar]	2	2	4	4	6	6	8	8	15	25	25	35	35	45	45	

Abmessungen in mm:

Standard:

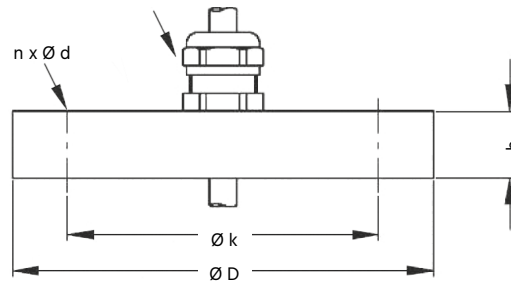


Vorbereitet für Montage mit Edelstahlrohr:



Montageflansch mit Kabelverschraubung zur Sondenaufhängung (DIN 2501 EN 1092-1):

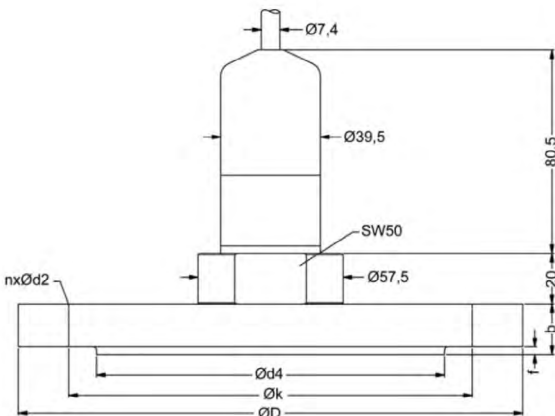
Kabelverschraubung M16x1,5 mit Dichteinsatz (für Kabel-Ø 4...11 mm)



Flansch	Abmessungen [mm]				
	ØD	Øk	b	n	Ød
DN25 / PN40	115	85	18	4	14
DN50 / PN40	165	125	20	4	18
DN80 / PN16	200	160	20	8	18

DN80/PN16 möglich für Nenndruckbereiche PN ≤ 16 bar

Sondenflansch für Flanschsonden (DIN 2501 EN 1092-1):



Flansch	Abmessungen [mm]							
	ØD	Øk	Ød4	b	f	n	Ød2	
DN25 / PN40	115	85	68	18	2	4	14	
DN40 / PN40	150	110	88	18	3	4	18	
DN50 / PN40	165	125	102	20	3	4	18	
DN80 / PN16	200	160	138	20	3	8	18	



FD-GL

Hydrostatische Füllstandsmessung für Schifffahrt und Offshore



Features

- / Low-Cost-Ausführung
- / Kapazitive Keramikmesszelle
- / 2-Leitertechnik
- / 4...20 mA Ausgang
- / Werkstoffe 1.4404 oder CuNiFe
- / Sehr gute Linearität
- / Geringer Temperaturfehler
- / Hohe Langzeitstabilität
- / Optional PT100

Beschreibung:

Die hydrostatischen Füllstandssensoren messen die Höhe eines Flüssigkeitsspiegels über den hydrostatischen Druck der oberhalb des Sensors anstehenden Flüssigkeitssäule. Eine bündig montierte Keramikmesszelle an der Unterseite eines Edelstahl- oder CuNiFe-Gehäuses nimmt diesen Druck auf, so dass die innenliegende Elektronik hieraus ein pegelproportionales 4...20 mA Signal generieren kann. Optional kann die Tauchsonde mit einer Temperaturmessung mittels integriertem PT100 in Dreileitertechnik ausgestattet werden. Die Aufhängung am selbsttragenden Kabel und die Ausführung in bewährter 2-Leitertechnik halten die Installationskosten ausgesprochen gering. Der FD-GL Füllstandssensor erfüllt standardmäßig die Anforderungen des Lloyd's Registers, des Germanischen Lloyds und des DNV (Det Norske Veritas). Das Gerät ist mit ATEX-, mit ABS- oder auch mit CCS-Zulassung lieferbar.

Anwendung:

Die hydrostatische Füllstandssonde FD-GL wurde für den Einsatz im Bereich der Schifffahrt- und der Offshoreindustrie entwickelt. Auf Grund der robusten und zuverlässigen kapazitiven Keramikmesszelle und des seewasserbeständigen CuNiFe-Gehäuses eignet sich die Sonde insbesondere für den Einsatz in Ballasttanks. Weitere Anwendungsgebiete im Bereich der Schifffahrt sind unter anderem Kraftstoff- und Öltanks, sowie Brauch- und Abwassertanks. Die eingebaute Elektronik ist dreifachgekapselt um zu verhindern, dass durch den Entlüftungsschlauch Kondensat in die Elektronik eindringt. Die Hydrostatische Füllstandssonde FD-GL ist als Hängesonde, Hängesonde mit Flansch oder als Flanschsonde mit Befestigungsflansch DN25 bis DN80 lieferbar.



Elektrische Daten:

Ausgangssignal /	4. . .20 mA, 2-Leiter
Hilfsenergie /	Standard 10. . .32 VDC Ex-Ausführung 12. . .28 VDC
Zulässige Bürde /	$R_{\max} = [(U_B - U_{Bmin}) / 0,02] \Omega$
Stromaufnahme /	max. 21 mA
Einflüsseffekte /	
Hilfsenergie:	0,05% FSO / 10 V
Bürde:	0,05% FSO / k Ω
Langzeitstabilität /	$\leq + 0,1\%$ FSO / Jahr bei Referenzbedingungen
Einschaltzeit /	700 ms
mittlere Einstellzeit /	< 200 ms
max. Einstellzeit /	380 ms
mittlere Messrate /	5/s
Temperaturfehler für Nullpunkt und Spanne /	
Fehlerband	$\leq + 0,1\%$ FSO
im kompensierten Bereich	-20°C. . .+80°C
Elekt. Schutzmaßnahmen /	
Kurzschlussfestigkeit:	permanent
Verpolschutz:	keine Schädigung, keine Funktion
EMV:	Störaussendung und Störfestigkeit nach: - EN 61326 - Germanischer Lloyd (GL) - Det Norske Veritas (DNV)
CE-Konformität /	EMV-Richtlinie 2014/30/EU
Option Ex-Schutz /	Zone 0 : II 1G Ex ia IIB T4 Ga (ATEX II 1G Ex ia IIC T4 bei Option „Montage im Edelstahlrohr“)
Sicherheitstechnische Höchstwerte /	$U_i = 28$ VDC, $I_i = 93$ mA, $P_i = 660$ mW, $C_i = 105$ nF, $L_i = 0$ μ H; 140 nF Anschlüsse gegen GND
max. Umgebungstemperatur bei ATEX /	Zone 0 : -20. . .+60°C bei $p_{atm.} = 0,8$ bar bis 1,1 bar ab Zone 1 : -25. . .+70°C
Anschlussleitungen (werkseitig) /	Kapazität Ader/Schirm sowie Ader/Ader 160 pF/m Induktivität Ader/Schirm sowie Ader/Ader 1 mikroH/m

Option Pt 100-Temperaturfühler:

(nur mit Standard Ausführung)

Temperaturbereich /	-25. . .125°C
Ausgangssignal /	3-Leiter
Resistenz /	100 Ω bei 0°C
Temperaturkoeffizient /	3850 ppm/K
Versorgung I_s /	0,3. . .1,0 mA DC

Technische Daten:

Genauigkeit /	Standard: $\leq \pm 0,25\%$ FSO Option: Für $P_N \geq 0,6$ bar ¹ : $\leq \pm 0,1\%$ FSO ¹ Unter Einfluss einer Störung (Burst) EN 61000-4-4 (2004) + 2 kV sinkt die Genauigkeit auf $\leq \pm 0,25\%$ FSO
Mechanische Festigkeit /	Vibration 4g (nach DNV-GL: Class B, Kennlinie 2 / Grundlage: IEC 60068-2-6)
Lagertemperatur /	-40. . .+125°C
Medientemperatur /	-25. . .+125°C (abhängig von Kabelmantel und Dichtung)
Ex-Ausführung /	Verwendung als Zone 0 Betriebsmittel: -20. . .60°C Verwendung als Zone 1 Betriebsmittel: -25. . .70°C
Masse /	mind. 650 g (ohne Kabel)
Schutzart /	IP 68
Werkstoffe /	
Gehäuse:	Edelstahl 1.4404 od. CuNi ₁₀ Fe ₁ Mn (seewasserbeständig)
Dichtungen (medienberührt):	Standard: FKM (Viton) Option: EPDM oder FFKM (ab T $\geq -15^\circ$ C), (andere Dichtungsmaterialien auf Anfrage)
Trennmembrane:	Standard: Keramik Al ₂ O ₃ 96% Option: Keramik Al ₂ O ₃ 99,9%
Kabelmantel:	TPE -U (flammschützend und halogen- frei, erhöht öl- und benzinbeständig, schwerölbeständig, salz- und seewasserbeständig)
Schutzkappe:	Pom-C
Medienberührte Teile:	Kabel, Gehäuse, Dichtungen, Trennmembrane



Typenschlüssel:

Bestellnummer

FD-GL.

1. 2. 1. 2. 4. 1. 2. 1. 1. □□. 1. A. 1.

FD-GL Hydrostatische Füllstandsmessung

Gehäuse /

- 1 = Edelstahl I1.4404
2 = Kupfer-Nickel-Legierung (CuNi10Fe1Mn)

Ausgang /

- 1 = 4...20 mA, 2-Leiter
2 = 4...20 mA, 2-Leiter, Ex-Ausführung
3 = 4...20 mA, 2-Leiter und PT100, 3-Leiter

Messzelle /

- 1 = Keramik Al₂O₃ 96%
2 = Keramik Al₂O₃ 99,9%

Bauform /

- 1 = Hängesonde mit Kabelaufhängung
2 = Hängesonde mit Kabelaufhängung in Flansch
3 = Einschraubsonde
4 = Sondenflansch

Messbereich /

- 1 = 0,40 mH₂O, 0,04 bar
2 = 0,6 mH₂O, 0,06 bar
3 = 1,0 mH₂O, 0,10 bar
4 = 1,6 mH₂O, 0,16 bar
5 = 2,5 mH₂O, 0,25 bar
6 = 4,0 mH₂O, 0,40 bar
7 = 6,0 mH₂O, 0,60 bar
8 = 10 mH₂O, 1,0 bar
9 = 16 mH₂O, 1,6 bar
10 = 25 mH₂O, 2,5 bar
11 = 40 mH₂O, 4,0 bar
12 = 60 mH₂O, 6,0 bar
13 = 100 mH₂O, 10 bar
14 = 160 mH₂O, 16 bar
15 = 200 mH₂O, 20 bar
XX = Sondermessbereich (bitte im Klartext angeben)

Messgröße /

- 1 = in bar, relativ
2 = in bar, absolut
3 = in mH₂O

Dichtung /

- 1 = FKM
2 = EPDM
3 = FFKM (Medientemperatur muss größer als -15°C sein)

Elektrischer Anschluss /

- 1 = Kabel mit Mantel aus TPE-U
2 = andere

Genauigkeit /

- 1 = Standard 0,25 %
2 = Option 0,10 % (nur für Bereiche ≥ 0,6 bar)

Kabellänge /

□□ = in Meter angeben

Sonderausführung /

- 0 = Standard
1 = vorbereitet für Montage mit Edelstahlrohr

Flansch /

- A = ohne
B = DN25 - PN40
C = DN50 - PN40
D = DN80 - PN16

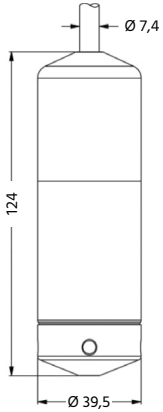
Montageschelle /

- 0 = ohne
1 = aus Edelstahl
2 = aus CuNiFe

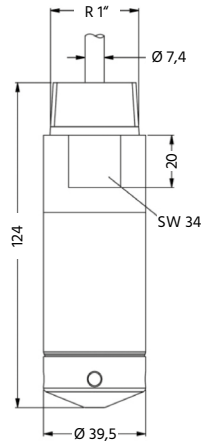


Abmessungen in mm:

Tauchsonden:



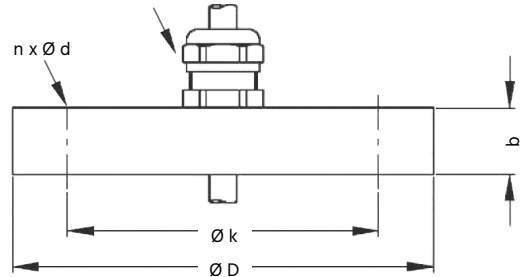
Edelstahl / CuNiFe



vorbereitet für
Montage mit Edelstahlrohr
Edelstahl / CuNiFe

Montageflansch mit Kabelverschraubung zur Sondenaufhängung (DIN 2501 EN 1092-1):

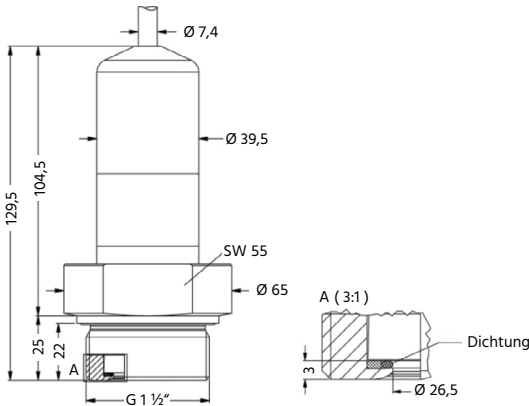
Kabelverschraubung M16x1,5 mit Dichteinsatz
(für Kabel-Ø 4...11 mm)



Flansch	Abmessungen				
	ØD	Øk	b	n	Ød
DN25 / PN40	115	85	18	4	14
DN50 / PN40	165	125	20	4	18
DN80 / PN16	200	160	20	8	18

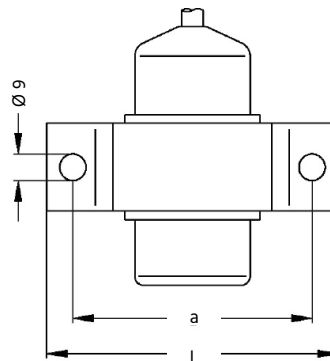
DN80/PN16 möglich für Nenndruckbereiche PN ≤ 16 bar

Einschraubsonde:



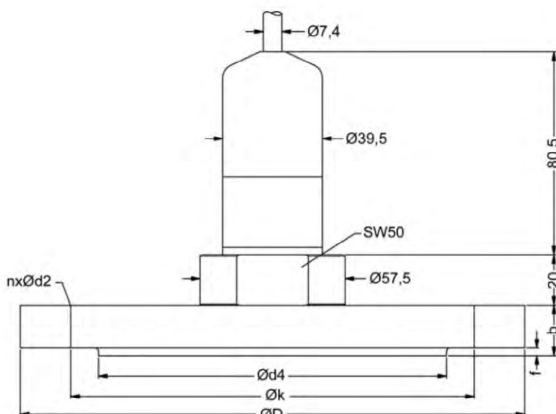
Edelstahl / CuNiFe

Montageschelle:



Werkstoff Schelle	Abmessungen	
	a	L
CuNiFe	82	100
Edelstahl	100	130

Sondenflansch für Flanschsonden (DIN 2501 EN 1092-1):



Flansch	Abmessungen						
	ØD	Øk	Ød4	b	f	n	Ød2
DN25 / PN40	115	85	68	18	2	4	14
DN50 / PN40	165	125	102	20	3	4	18
DN80 / PN16	200	160	138	20	3	8	18

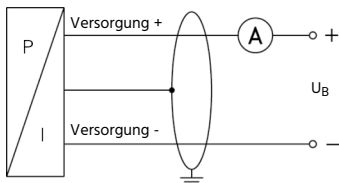


Messbereiche:

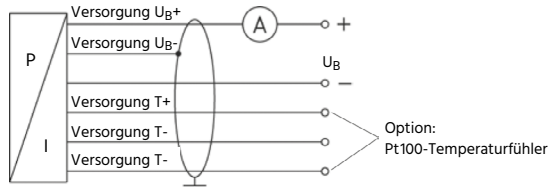
Messbereiche und Überlast																
Nenndruck [bar]	0,04	0,06	0,1	0,16	0,25	0,4	0,6	1	1,6	2,5	4	6	10	16	20	
Füllhöhe [mH ₂ O]	0,4	0,6	1	1,6	2,5	4	6	10	16	25	40	60	100	160	200	
Zul. Überdruck [bar]	2	2	4	4	6	6	8	8	15	25	25	35	35	45	45	
Zul. Unterdruck [bar]	-0,2		-0,3		-0,5				-1,0							

Elektrische Anschlüsse:

Anschlussschaltbild: 2-Leiter-System (Strom)



Anschlussschaltbild: 2-Leiter-System (Strom) mit Pt 100



Elektrische Anschlüsse	Kabelfarben (DIN 47100)
Versorgung UB +	weiß
Versorgung UB -	braun
Option Pt 100 Sensor, 3-Leiter	
Versorgung T+ (bei Pt100)	gelb
Versorgung T - (bei Pt100)	grau
Versorgung T - (bei Pt100)	rosa
Masse	gelb / grün (Schirm)





FD-03

Hydrostatischer Füllstandsmesser



Features

/ 4...20 mA oder 0...10 VDC Ausgang

/ ATEX Zone 0 und Zone 20

/ 2- oder 3-Leiter-Technik

/ Keramikmesszelle

/ Hohe Genauigkeit

/ Prozessanschluss aus VA oder PVDF

Beschreibung:

Die Hydrostatischen Füllstandssensoren der Serie FD-03 verarbeiten den statischen Druck einer Flüssigkeit mittels einer kapazitiven Keramikmesszelle. Sie ist frontbündig verarbeitet und vermeidet dadurch nahezu alle Störungen durch Ablagerungen, was sich besonders im Abwasserbereich als wichtig erweist. Der Messumformer ist in der Sonde integriert und liefert bei werksseitig fest eingestelltem Messbereich ein 4...20 mA Ausgangssignal in bewährter 2-Leiter-Technik oder ein 0...10 VDC-Ausgangssignal in 3-Leiter-Technik.

Anwendung:

Die Drucksonden FD-03 wurden für den rauen, industriellen Einsatz entwickelt. Sie haben sich speziell in der Abwassertechnik bei der Ermittlung von Füllständen in Tanks und Behältern bewährt. Die Geräte decken sämtliche DIN-Messbereiche bis 200 m Wassersäule als Standard ab. Sondermessbereiche stehen auf Anfrage zur Verfügung. Der Prozessanschluss ist bewusst in der großflächigen 1½"-AG-Ausführung ausgelegt. Andere Anschlüsse können optional geliefert werden. Beim Prozessanschluss kann zwischen Edelstahl und PVDF und bei der Membrane zwischen 96%igem AL_2O_3 und der hochwertigeren 99%igem AL_2O_3 Keramik gewählt werden, was den Einsatz des FD-03 auch bei Anwendungen im Bereich chemisch aggressiver Medien gestattet.



Elektrische Daten:

Ausgangssignal /	4...20 mA, 2-Leiter oder 0...10 VDC, 3-L.
Hilfsenergie /	bei 4...20 mA: 9...32 VDC, bei Ex-Ausführung: 14...28 VDC bei 0...10 VDC: 12,5...32 VDC
Zulässige Bürde /	4...20 mA, 2-Leiter: $R_{\max} = [(U_B - U_{Bmin}) / 0,02A] \Omega$ 0...10 VDC, 3-Leiter: $R_{\min} = 10 \text{ k}\Omega$
Stromaufnahme /	bei 4...20 mA max. 21 mA bei 0...10 VDC max. 5 mA
Einflusseffekte /	
Hilfsenergie:	0,05% FSO / 10 V
Bürde:	0,05% FSO / k Ω
Langzeitstabilität /	$\leq + 0,1\%$ FSO / Jahr bei Referenzbed.
Einschaltzeit /	700 ms
mittlere Einstellzeit:	< 200 ms
maximale Einstellzeit:	380 ms
mittlere Messrate:	5/s
El. Schutzmaßnahmen /	
Kurzschlussfestigkeit:	permanent
Verpolungsschutz:	keine Schädigung, aber auch keine Funktion
EMV:	Störaussendung und Störfestigkeit nach EN 61326
Option Ex-Schutz Edelstahlanschluss /	Zone 0: ATEX II 1G Ex ia IIC T4 Ga Zone 20: ATEX II 1D Ex ia IIIC T 85°C Da
Option Ex-Schutz PVDF-Anschluss /	Zone 0/1: ATEX II 1/2G Ex ia IIC T4 Ga/Gb Bei ≤ 60 mbar mit „2G“ Zone 20/21: ATEX II 1/2D Ex ia IIIC T85°C Da/Db Bei >60 mbar und <10 bar ist der Hinweis unter Punkt 17 in der Baumusterprüfbescheinigung zu beachten!
Sicherheitstechnische Höchstwerte /	$U_i = 28 \text{ V}$, $I_i = 93 \text{ mA}$, $P_i = 660 \text{ mW}$, $C_i = 14 \text{ nF}$, $L_i = 0 \mu\text{H}$, $C_{\text{gnd}} = 27 \text{ nF}$
max. Medientemperatur im Ex-Bereich /	Zone 0 (-20...+60°C) bei $p_{\text{atm.}}$ 0,8...1,1 bar ab Zone 1 (-25...+70°C)
Anschlussleitungen (werkseitig) /	Kapazität Ader/Schirm sowie Ader/Ader 160 pF/m Induktivität Ader/Schirm sowie Ader/Ader 1 mikroH/m
CE-Konformität /	EMV-Richtlinie 2014/30/EU
Schutzart /	IP65 - IP68 (abhängig vom elektrischen Anschluss gem. Typenschlüssel)

Technische Daten:

Genauigkeit /	Standard: $\leq \pm 0,35\%$ FSO Option: $\leq \pm 0,25\%$ FSO nur bei Messbereichen $\geq 0,6$ bar (Kennlinienabweichung nach IEC 60770 - Grenzpunkteinstellung (Nichtlinearität, Hysterese, Reproduzierbarkeit))
Temperaturfehler für Nullpunkt und Spanne /	Fehlerband $\leq \pm 0,1\%$ FSO im kompensierten Bereich -20...+80°C
Lagertemperatur /	-40...+100°C
Temperatur Elektronik/Umgebung /	-40...+85°C
Medientemperatur /	-40...+125°C (PVDF -30...+125°C) -20...+60°C Ex-Version Zone 0, -25...+70°C Ex-Version \geq Zone 1
Werkstoffe /	
Gehäuse:	Edelstahl 1.4404 oder PVDF
Druckanschluss:	Edelstahl 1.4404 oder PVDF
Trennmembrane:	Standard: Keramik Al ₂ O ₃ 96% Option: Keramik Al ₂ O ₃ 99,9%
Dichtungen:	FKM (-40...+125°C) FFKM (-15...+125°C) EPDM (-40...+125°C)
Medienberührte Teile /	Druckanschluss, Dichtungen, Trennmembrane
Masse /	ca. 200 g
Einbaulage /	beliebig
Lebensdauer /	> 100 x 10 ⁶ Lastzyklen
Vibration /	10 g RMS (20...2000 Hz) nach DIN EN 60068-2-6
Schock /	100 g / 1 ms nach DIN EN 60068-2-27



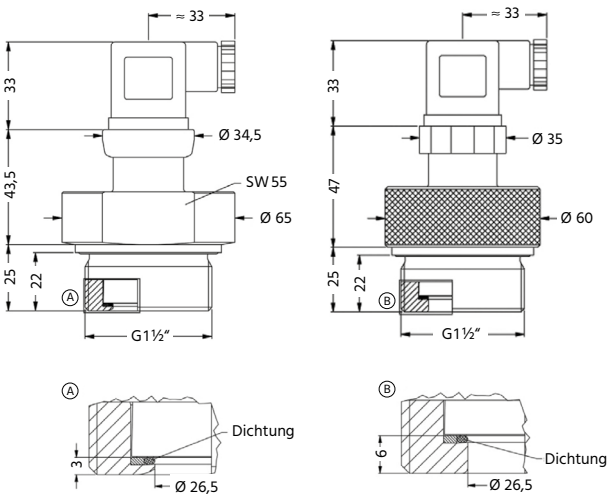
Messbereiche und Überlast															
Nenndruck [bar rel.]	0,04	0,06	0,1	0,16	0,25	0,4	0,6	1	1,6	2,5	4	6	10	16	20
Füllhöhe [mH ₂ O]	0,4	0,6	1	1,6	2,5	4	6	10	16	25	40	60	100	160	200
Zul. Überdruck [bar]	2	2	4	4	6	6	8	8	15	25	25	35	35	45	45
Zul. Unterdruck [bar]	-0,2		-0,3		-0,5				-1,0						

Abmessungen in mm:

Ausführungen:

Prozessanschluss Edelstahl
G 1½" frontbündig (DIN 3852)

Prozessanschluss PVDF¹⁾
G 1½" frontbündig (DIN 3852)



¹⁾ nicht möglich in Verbindung mit Feldgehäuse

Typenschlüssel:

Bestell-Nr. **FD-03. 0. 1. 4. 1. 1. 2. 1. 1. 1**

FD-03 Hydrostatischer Füllstandsmesser

Messbereich /

- 0a = 0,4 m Wassersäule, Überlast 2 bar
- 0b = 0,6 m Wassersäule, Überlast 2 bar
- 0 = 1,0 m Wassersäule, Überlast 4 bar
- 1a = 1,6 m Wassersäule, Überlast 4 bar
- 1b = 2,5 m Wassersäule, Überlast 6 bar
- 2 = 4,0 m Wassersäule, Überlast 6 bar
- 3 = 6,0 m Wassersäule, Überlast 8 bar
- 4 = 10 m Wassersäule, Überlast 8 bar
- 4a = 16 m Wassersäule, Überlast 15 bar
- 5a = 25 m Wassersäule, Überlast 25 bar
- 7 = 40 m Wassersäule, Überlast 25 bar
- 8 = 60 m Wassersäule, Überlast 35 bar
- 9 = 100 m Wassersäule, Überlast 35 bar
- 10 = 160 m Wassersäule, Überlast 45 bar
- 11 = 200 m Wassersäule, Überlast 45 bar

Dichtung /

- 1 = FKM (-40...+125°C)
- 3 = EPDM (-40...+125°C)
- 4 = FFKM (-15...+125°C)

Prozessanschluss /

- 4 = G 1 ½"-A Gewinde DIN 3852
- 99 = Sonderanschlüsse bitte im Klartext angeben

Ex-Zulassung /

- 0 = ohne
- 1 = ATEX-Zulassung (nur für 4...20 mA / 2-Leiter)

EI. Anschluss /

- 1 = Feldgehäuse Edelstahl 1.4404 (IP67)
- 4 = Stecker ISO 4400 (IP65)
- 5 = Binder Serie 723 (IP67)
- 6 = M12 x 1, 4-polig (IP67)
- 8 = Kabelausgang (IP68)
- 9 = Kabelausgang mit Belüftungsschlauch (IP68)

Ausgangssignal /

- 1 = 4...20 mA, 2-Leiter
- 2 = 0...10 VDC, 3-Leiter

Trennmembrane /

- 1 = Keramik Al₂O₃ 96%
- 2 = Keramik Al₂O₃ 99,9%

Genauigkeit /

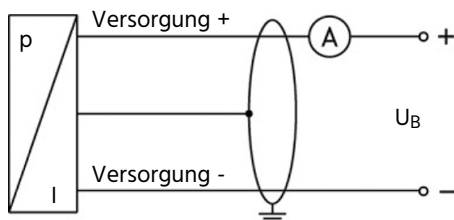
- 1 = ± 0,35 % FSO
- 2 = ± 0,25 % FSO (nur für Druckbereiche ≥ 0,6 bar)

Material Prozessanschluss /

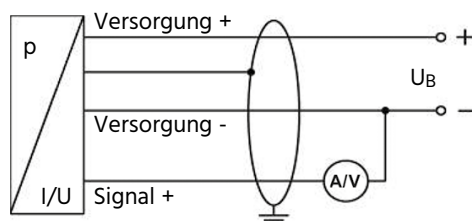
- 1 = Edelstahl 1.4404
- 2 = PVC (auf Anfrage)
- 3 = PVDF

Anschlussschaltbild:

2-Leiter-System (Strom)





3-Leiter-System (Strom / Spannung)



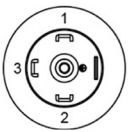
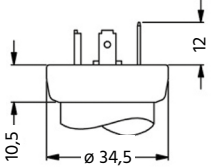


Anschlussbelegungstabelle:

Elektrische Anschlüsse	ISO 4400	Binder 723 (5-polig)	M12 x 1 (4-polig)	Feldgehäuse	Kabelfarben (IEC 60757)
Versorgung +	1	3	1	IN +	weiß (wh)
Versorgung -	2	4	2	IN -	braun (bn)
Signal + (nur bei 3-Leiter)	3	1	3	OUT	grün (gn)
Schirm	Massekontakt 	5	4		grün-gelb (gnye)

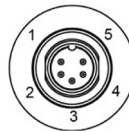
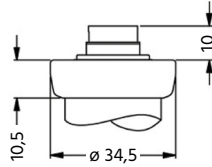
Elektrische Anschlüsse (mm):

Standard

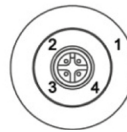
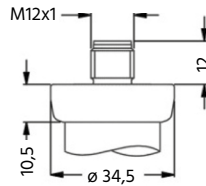


ISO 4400 (IP65)

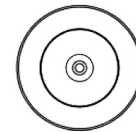
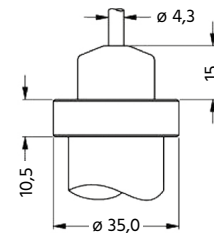
Optional



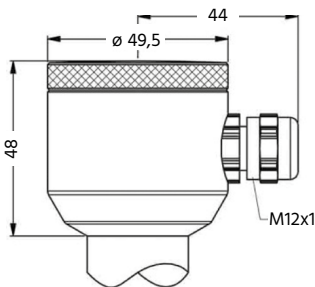
Binder Serie 723 5-polig (IP67)



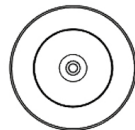
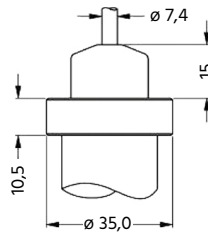
M12 x 1 4-polig (IP67)



Kabelausgang mit PVC-Kabel⁴ (IP67)



Kompakt-Feldgehäuse (IP67)



Kabelausgang, Kabel mit Belüftung⁵ (IP68)

⁴ Standard: 2 m PVC-Kabel ohne Belüftungsschlauch, Temperatureinsatz: -5°C...+70°C

⁵ Kabel in verschiedenen Ausführungen und Längen lieferbar, Temperatureinsatzbereich abhängig vom Kabel



FD-05

Hydrostatischer Miniatur Füllstandssensor

Features

/ Schmalere Durchmesser (16 mm)

/ Genauigkeit 0,25% oder 0,1%

/ Bis 200 m Wassersäule

/ 2- oder 3-Leitertechnik

/ Reaktionszeit <50 ms

/ Trockenmittelfilter

Beschreibung:

Dieser Hydrostatische Miniatur Füllstandssensor misst die Höhe einer Flüssigkeit über den hydrostatischen Druck der über der Edelstahlmembrane ansteht. Der aufgenommene Druck wird mittels eines innenliegenden, piezoresistiven Fühlers in ein pegelproportionales 4...20 mA Signal umgewandelt. Der zugehörige Stromausgang arbeitet mit 10...33 VDC Spannung. Die Aufhängung kann über das Kabel erfolgen und die Ausführung in bewährter 2- oder 3-Leitertechnik halten die Installationskosten ausgesprochen gering.

Einsatzbereiche:

Der Füllstandsmesser kommt überall dort zum Einsatz, wo ein genaues und stabiles Ausgangssignal über den Füllstand gefordert wird. Der sehr kleine Durchmesser des Sensors ermöglicht sogar die Montage durch ein Loch im Tank. Durch die kleine Membrane eignet sich der FD-05 am besten für klare und nicht verschmutzte Flüssigkeiten. Mögliche Einsatzbereiche wären Ballasttanks, die Fernwartung, Grundwassermessung, Flutmessung, Oberflächen-Wasser-Überwachung, Entwässerungsanlagen, Umweltüberwachung, enge Rohre und Anlagen, und Bohrlochüberwachung.



Technische Daten:

Service /	Alle kompatiblen Flüssigkeiten
Genauigkeit /	±0,25% oder ±0,10% FS 4,3...4,9 psi (10...11,54 in m WS) konfigurierte Bereiche sind ±0,30% FS genau
max. Druck /	2X FS
max. Medien Temperatur /	-20...80°C
kompensiertes Temperaturlimit /	0,25%: 0...70°C 0,10% FS: 0...60°C
Thermischer Effekt /	0,25%: ±0,45% FS TEB 0,10%: ±0,30% FS TEB
Medienberührte Teile /	
Körper und Spitze:	Edelstahl 316 SS
Kabel:	PU oder ETFE
Dichtung:	FKM
Einbaulage /	Versenkt bis zum gewünschten Messpunkt
Gewicht /	Gehäuse: 107 g Kabel: ~515 g / m

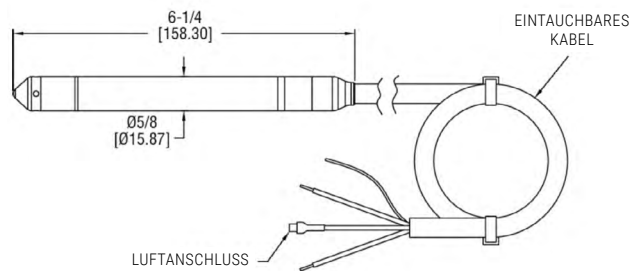
Typenschlüssel:

Bestellnummer	FD-05.	1.	3.	1.	C.	X
FD-05 Miniatur Hydrostatischer Füllstandssensor						
Genauigkeit /						
1 = 0,10% FS						
2 = 0,25% FS						
Ausgang /						
1 = 4...20 mA						
2 = 0...2 V						
3 = 0...2,5 V						
4 = 0...3 V						
5 = 0...4 V						
6 = 0...5 V						
7 = 1...5 V						
Kabelmaterial /						
1 = ETFE						
9 = PU						
Druckbereich /						
A = 5 m Wassersäule, Kabellänge 12,2 m (nur ±0,25% FS)						
B = 10 m Wassersäule, Kabellänge 15,2 m						
C = 20 m Wassersäule, Kabellänge 26 m						
D = 30 m Wassersäule, Kabellänge 36 m						
E = 40 m Wassersäule, Kabellänge 46 m						
F = 60 m Wassersäule, Kabellänge 66 m						
G = 100 m Wassersäule, Kabellänge 106 m						
H = 200 m Wassersäule, Kabellänge 206 m						
Option /						
X = nichts						
Y = Trockenmittel Filter für das Belüftungsrohr. Entfernt Feuchtigkeit um den Sensor zu schützen. Farbänderung zeigt die Sättigung an.						

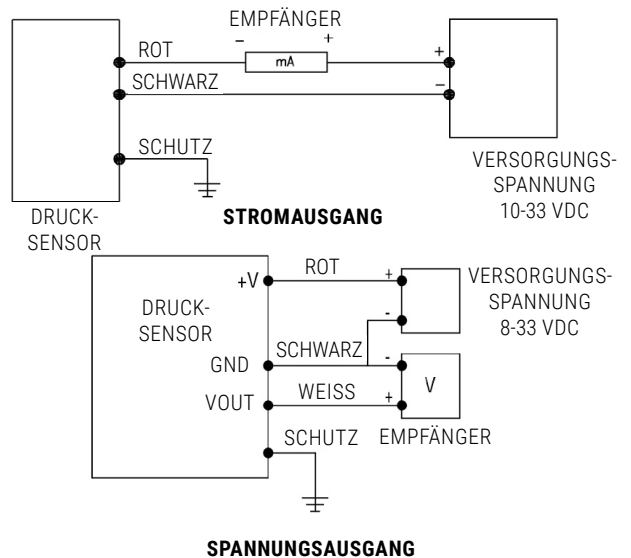
Elektrische Daten:

Versorgungsspannung /	
Strom:	10...33 VDC
Spannung:	8...33 VDC
max. Stromstärke /	5 mA
Ausgangssignal /	4...20 mA DC 2-Leiter oder 0...5 V
Reaktionszeit /	< 50 ms
max. Loop Widerstand /	1000 Ω @ 30 VDC (Stromausgang)
Spannungsausgang Impedanz /	10 Ω + 4,4 Ω / 30m Kabel (Spannungsausgang)
Elektrischer Anschluss /	Offene Kabelenden
Elektrischer Schutz /	Kurzschluss/Überspannung geschützt nach EN61000-4-5, Class 5
Konformität /	CE

Maße in [mm]:



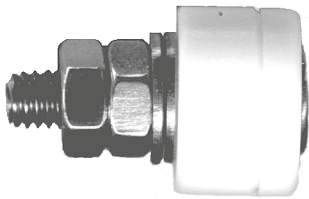
Kabelbelegung:





KS-01/D

Konduktive Niveauschalter



Features

- / Low-Cost Elektroden
- / Seitlicher Einbau
- / Einfachste Montage
- / Keine Mechanik
- / Geringer Wartungsaufwand

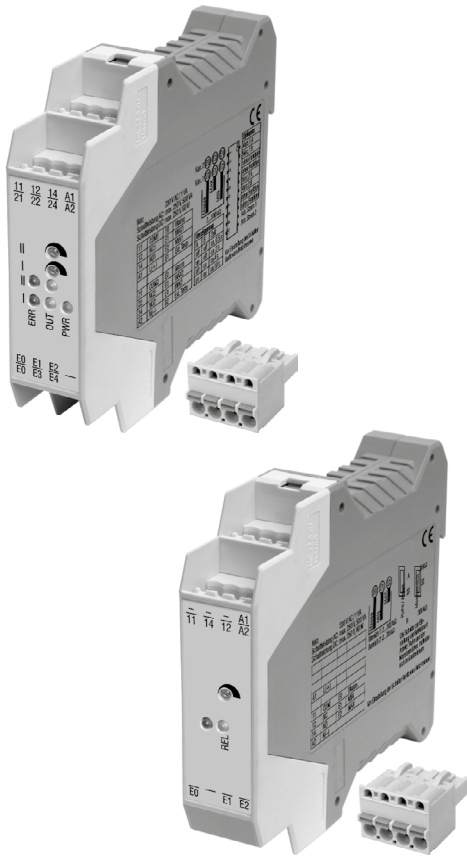
Beschreibung:

Die konduktiven Niveauschalter der Typenreihe KS-01/KS-01D dienen in Verbindung mit einem Elektrodenrelais zur Grenzstand erfassung von leitfähigen Flüssigkeiten. Befindet sich keine Flüssigkeit zwischen den Elektroden, so ist der Stromkreis stromlos. Tauchen die zwei Elektroden in das leitfähige Medium, so fließt ein Strom, welcher vom Elektrodenrelais (nicht im Lieferumfang) erfasst und als Schaltsignal ausgegeben wird.

Im Gegensatz zur Schraubelektrode KS-01, sind im Niveauschalter KS-01D, zwei Edelstahlelektroden mit Gießharz bündig in ein Kunststoffgewinde aus Polypropylen eingegossen.

Anwendung:

- Zur Grenzstand erfassung in Behältern mit leitfähigen Flüssigkeiten
- Voll- bzw. Leermeldung
- Niveausteu erung zwischen zwei Füllhöhen
- Überlaufsicherung
- Trockenlaufschutz



Features

- / 1- oder 2-kanalig
- / 24 VDC oder 230 VAC
- / Sichere galvanische Trennung
- / MIN-MAX-Regelung
- / Grenzwert erfassung leitfähiger Flüssigkeiten
- / Arbeits- und Ruhestrom umschaltbar

ER-01

Konduktives Elektrodenrelais

Beschreibung:

Das Elektrodenrelais ER-01 liefert eine Messspannung an eine Masselektrode und eine, oder mehrere, zusätzliche Elektroden. Beim Eintauchen der Masselektrode und einer weiteren Elektrode in die zu überwachende Flüssigkeit, fließt ein geringer AC-Messstrom, der signalisiert, dass Medium vorhanden ist. Der Fluss dieses Wechselstroms wird vom ER-01 erfasst und ausgewertet. Eine elektrolytische Zersetzung des Mediums und gefährliche Berührungsspannungen werden sicher vermieden, da es sich bei dem Messstrom zum Einen um eine sehr geringe und zum Anderen um eine Wechselgröße handelt, die kein galvanisches Element erzeugen kann.

Die Elektrodenrelais der Serie ER-01 können auch als einfaches Kontaktschutzrelais dienen, bei dem z.B. potentialfreie REED-Kontakte die Elektroden ersetzen. Dies kommt immer dann zum Tragen, wenn so große Lasten geschaltet werden müssen, dass die maximale Belastbarkeit des REED-Gebers nicht ausreicht.

Anwendung:

Elektrodenrelais werden in Verbindung mit konduktiven Stab-Einschraub- oder Hängeelektroden eingesetzt (siehe auch Profimess KS-...), wenn Füllstände leitfähiger Flüssigkeiten erfasst, gesteuert oder geregelt werden müssen. Hierbei können sowohl Grenzstandsschaltungen (Überlauf und Trockenlauf), wie auch Minimal-Maximal-Steuerungen realisiert werden. In diesem Fall schaltet das Relais am Ausgang immer dann um, wenn einer von zwei Grenzständen aktiviert wird, so dass der Füllstand zwischen diesen zwei definierten Füllhöhen hin- und herläuft.



Elektrische Daten:

Versorgungsspannung / ER-01.x.24: 24 VDC
ER-01.x.230: 230 VAC, 48...62 Hz
(24 VAC, 42 VAC, 48 VAC, 115 VAC,
240 VAC und 127 VAC optional)

Leistungsaufnahme / max. 1 W / VA

Eingang /

Leerlaufspannung: ≤ 10 VAC
Kurzschlussstrom: ≤ 5 mA
Schaltverzögerung: ca. 0,5 s fest
(0,5...10 s in 4 bzw. 16 Stufen ein-
stellbar optional)

Empfindlichkeitsbereich: 2...30 kΩ, 2...300 kΩ,
10...1000 kΩ, 0,2...3 kΩ

Ausgang /

Kontakte: ein potentialfreier Wechsler pro
Kanal (ein zusätzlicher Wechsler
bei einkanaliger Version optional)

Schaltspannung: min. 5 V
max. 250 VAC, max. 150 VDC

Schaltstrom: min. 5 mA
Einkanalversion:
max. 5 A bei $\cos \varphi = 1$
max. 3 A/AC bei $\cos \varphi = 0,7$
max. $\cos \varphi = 1$

Zweikanalversion:
max. 3 A bei $\cos \varphi = 1$
max. 1 A/AC bei $\cos \varphi = 0,7$
max. $\cos \varphi = 1$

Arbeits-/Ruhestrom / umschaltbar

Schaltleistung: min. 300 mW
Einkanalversion:
max. 1250 VA
150 W (30 VDC/5 A)
Zweikanalversion:
max. 750 VA
150 W (30 VDC/5 A)
18 W (150 VDC/0,12 A)

Schutzart / EN 60529 Klemmen IP20, Gehäuse IP40

CE-Kennzeichen / entsprechend Niederspannungs-
Richtlinie EN61010-1;
entsprechend EMV-Richtlinie
EN61326-1

Optionen / EX-Zulassung; SIL 2;
Trennschichtfassung von Medien
verschiedener Leitfähigkeit;
Zulassung als Überfüllsicherung
nach Wasserhaushaltsgesetz

Technische Daten:

Betriebstemperatur / -20...+60°C

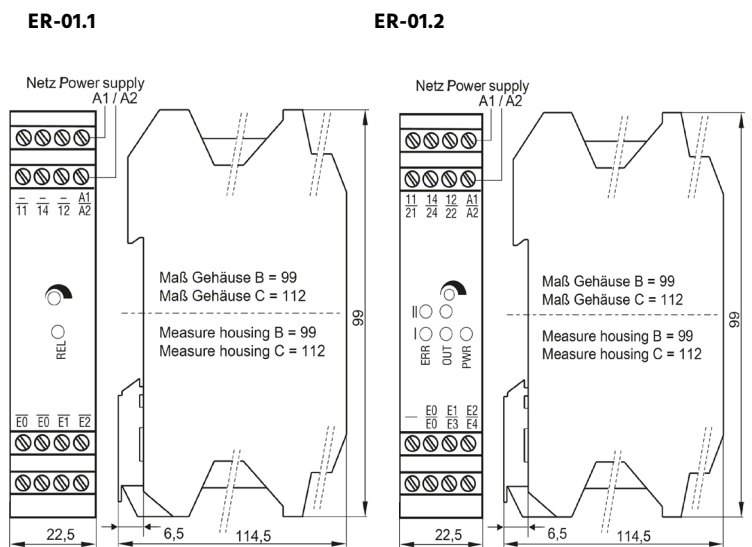
Lagertemperatur / -30...+80°C

Gewicht / ca. 150 g

Abmessungen / 99,0 x 22,5 x 114,5 mm (L x B x T)

Anschlüsse / Steckklemmen

Abmessungen in mm:



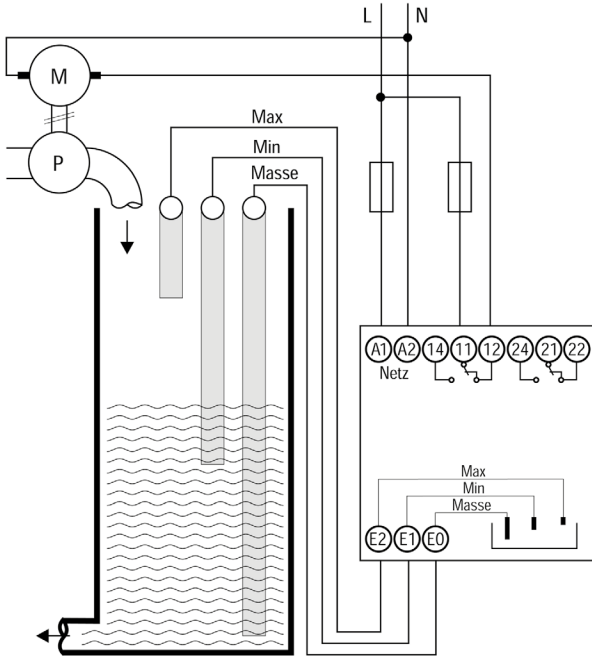
Typenschlüssel:

Bestellnummer	ER-01.	1.	24.	1
ER-01 Konduktives Elektrodenrelais				
Anzahl Kanäle /				
1 = 1 Kanal mit einem Wechsler				
2 = 2 Kanal mit einem Wechsler je Kanal				
Versorgungsspannung /				
□□□ = Sonderspannung im Klartext angeben				
24 = 24 VDC				
230 = 230 VAC				
Option /				
0 = ohne Sonderheiten				
1 = Sonderheiten im Klartext angeben				

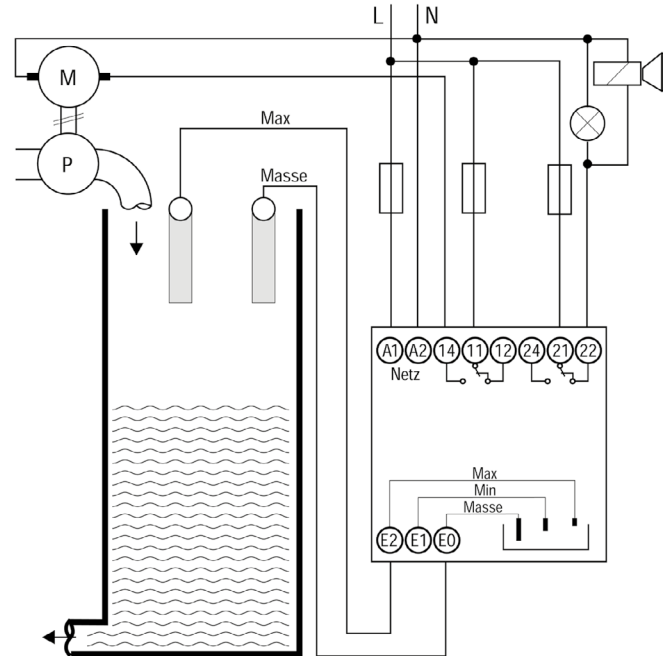


Anschlussbeispiel 1: Kanalrelais

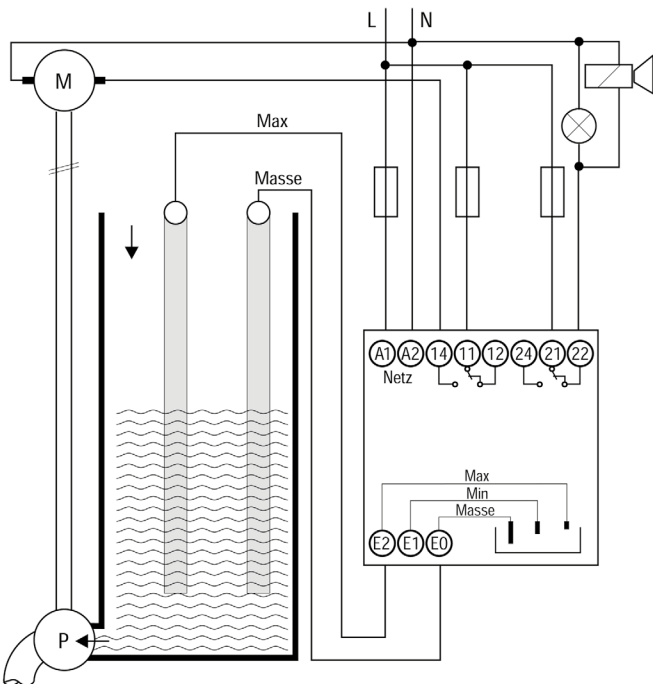
Anschlussbeispiel Füllen
Grenzstand erfassung im Arbeitsstrombetrieb
(min/max-Betrieb)



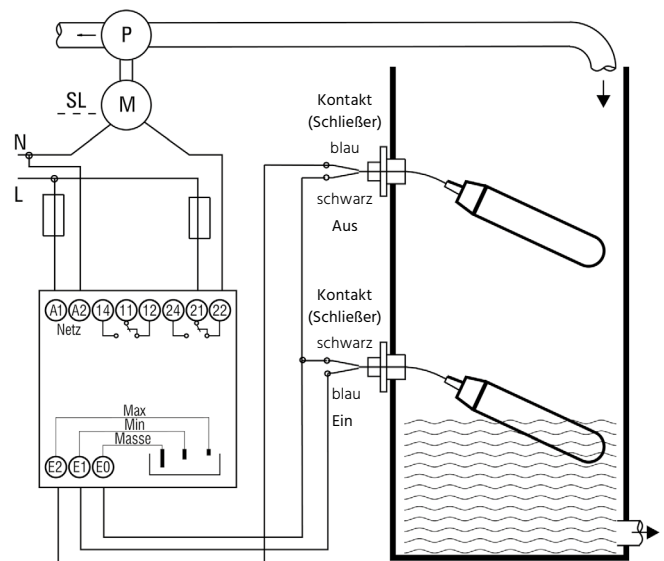
Anschlussbeispiel Überlauf
Grenzstand erfassung im Ruhestrombetrieb
(Optional: 1-Kanalrelais, zwei Wechsler)



Anschlussbeispiel Trockenlauf
Grenzstand erfassung im Arbeitsstrombetrieb
(Optional: 1-Kanalrelais, zwei Wechsler)



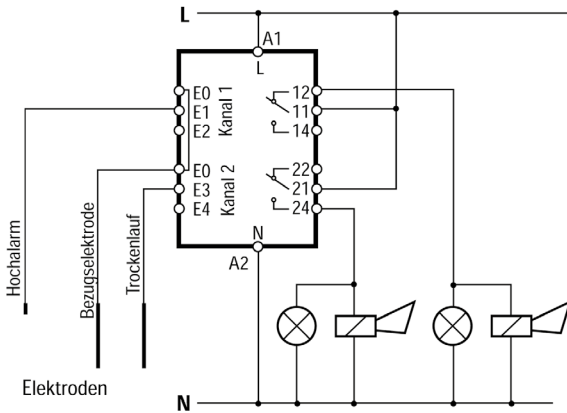
Anschlussbeispiel Füllen
Grenzstand erfassung im Arbeitsstrombetrieb
mit Schwimmschaltern



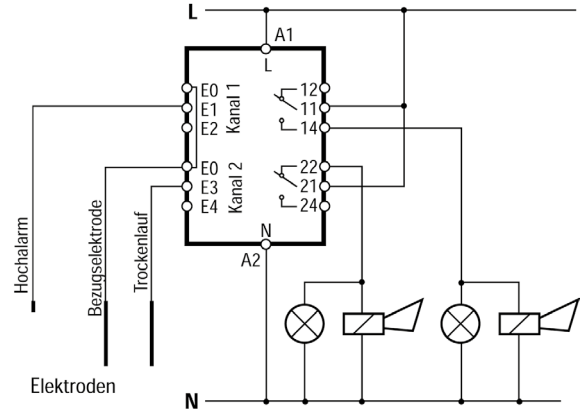


Anschlussbeispiele 2: Kanalrelais

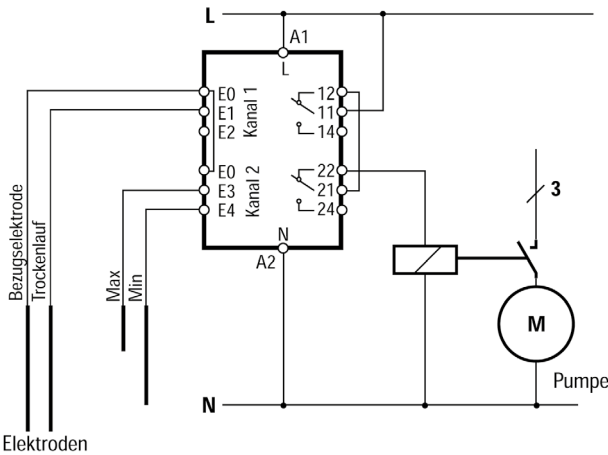
Kanal 1: Hochalarm, Kanal 2: Trockenlauf
Ruhestrom, Hochalarm, Trockenlauf



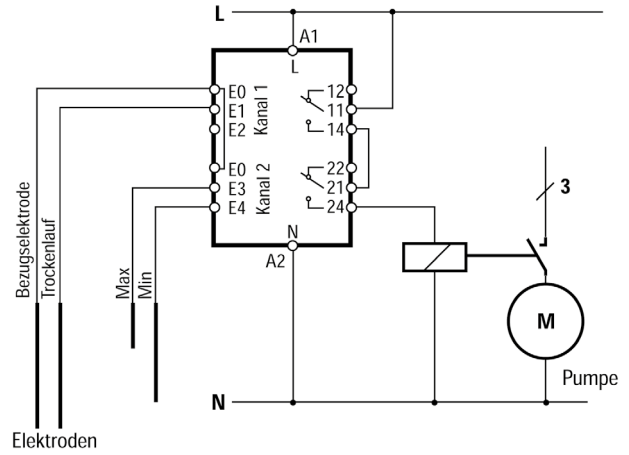
Kanal 1: Hochalarm, Kanal 2: Trockenlauf
Arbeitsstrom, Hochalarm, Trockenlauf



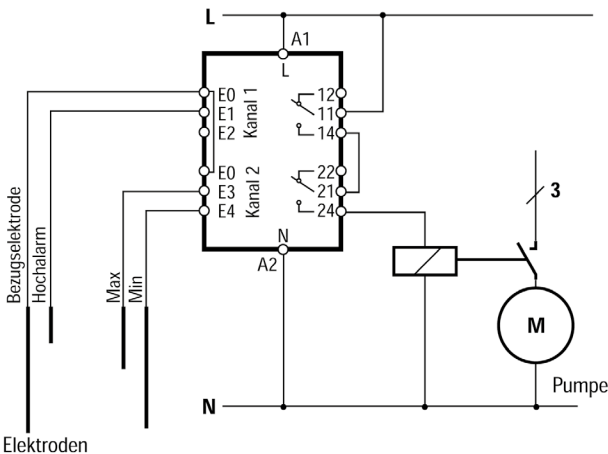
Kanal 1: Trockenlauf, Kanal 2: min/max
Ruhestrom, Behälter entleeren



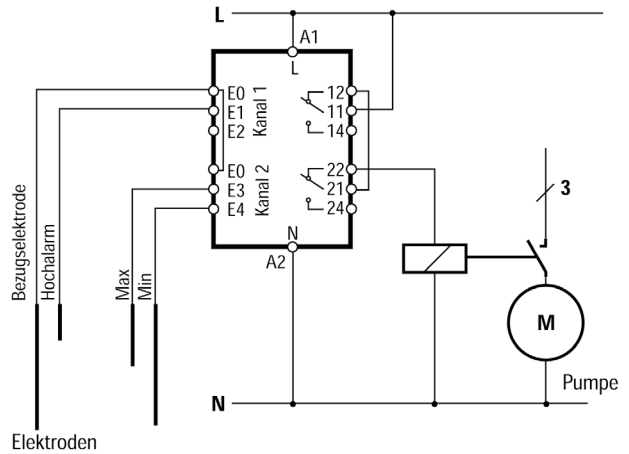
Kanal 1: Trockenlauf, Kanal 2: min/max
Arbeitsstrom, Behälter entleeren



Kanal 1: Hochalarm, Kanal 2: min/max
Ruhestrom, Behälter füllen



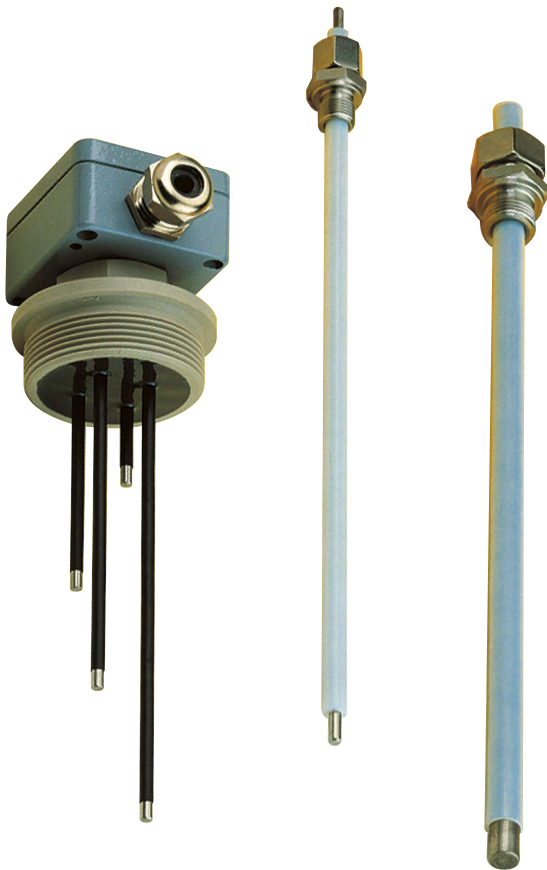
Kanal 1: Hochalarm, Kanal 2: min/max
Arbeitsstrom, Behälter füllen





KS-02

Konduktive Niveauschalter



Features

/ Einfach- oder Mehrfach-Elektroden
(bis zu 5 Schaltpunkte)

/ Einfache Montage

/ Elektrodenstäbe aus Edelstahl

/ Elektrodenrelais für Grenzwerte,

Pumpensteuerung oder

Pumpensteuerung mit Überlauf- und

Trockenlaufschutz

/ Siehe Datenblatt: ER-01

Beschreibung:

Die konduktiven Niveauschalter der Typenreihe KS-02 dienen in Verbindung mit den Elektrodenrelais ER-01 zur Erfassung des Füllstandes von leitfähigen Flüssigkeiten. Eine Wechselspannung wird an eine vom Behälter isolierte Elektrode angelegt. Wird diese Elektrode vom Medium benetzt, so fließt ein geringer Strom von der Elektrode durch das Medium zur Behälterwandung (bei Kunststoffbehältern zu einer separaten Masselektrode). Dieser Stromfluss wird vom Elektrodenrelais erfasst und als Schaltsignal ausgegeben.

Anwendung:

- Zur Grenzstandserfassung in Behältern mit leitfähigen Flüssigkeiten
- Voll- bzw. Leermeldung
- Niveausteuern zwischen zwei Füllhöhen
- Überlaufsicherung
- Trockenlaufschutz

Vorteile:

- keine mechanisch bewegten Teile
- unabhängig vom spezifischen Gewicht des Mediums
- kompakte Bauweise
- senkrechter oder waagerechter Einbau möglich



Ausführungen:

KS-02.01. . .05: Einzelelektroden mit festem Einschraubgewinde oder mit Schneidringverschraubung zum Verstellen der Elektrodenlänge
Elektrischer Anschluss: PVC- oder Silikonkabel bzw. Klemmgehäuse aus Polyester

KS-02.25. . .28: Mehrfachelektroden
 max. Elektrodenanzahl abhängig von Verschraubungsgrösse
Elektrischer Anschluss: Klemmgehäuse aus Polyester

Typenschlüssel:

Bestellnummer	KS-02.	01.	2.	3.	1.	xP.	L1
KS-02 Konduktiver Niveauschalter							
Prozessanschluss /							
Einzelelektroden							
01 = G 1/4" AG							
01V = G 1/4" AG verstellbar							
02 = G 3/8" AG							
02V = G 3/8" AG verstellbar							
03 = G 1/2" AG							
03V = G 1/2" AG verstellbar							
05 = G 1" AG							
Mehrfachelektroden							
25 = G 1" AG (max. 2 Elektroden)							
26 = G 1 1/4" AG (max. 3 Elektroden)							
27 = G 1 1/2" AG (max. 3 Elektroden)							
28 = G 2" AG (max. 5 Elektroden)							
99 = Sonderanschluss							
Werkstoff Prozessanschluss /							
2 = Edelstahl							
3 = PP (erst ab G 1 1/2")							
Anzahl der Elektroden /							
1..5							
Elektrodenmaterial /							
1 = Edelstahl							
Elektrischer Anschluss /							
nur Einzelelektroden							
xP = PVC-Kabel, x = Länge in m (Standard = 3 m) T = -5...+80°C							
xS = Silikon-Kabel, x = Länge in m (Standard = 3 m) T = -5...+80°C							
Einzel- oder Mehrfachelektroden							
K = Klemmenanschlussgehäuse aus Polyester (ab G 3/8")							
9 = Sonderanschluss							
Weitere Angaben /							
L1, L2, L3... = Länge der einzelnen Elektroden ab Dichtkante der Verschraubung							

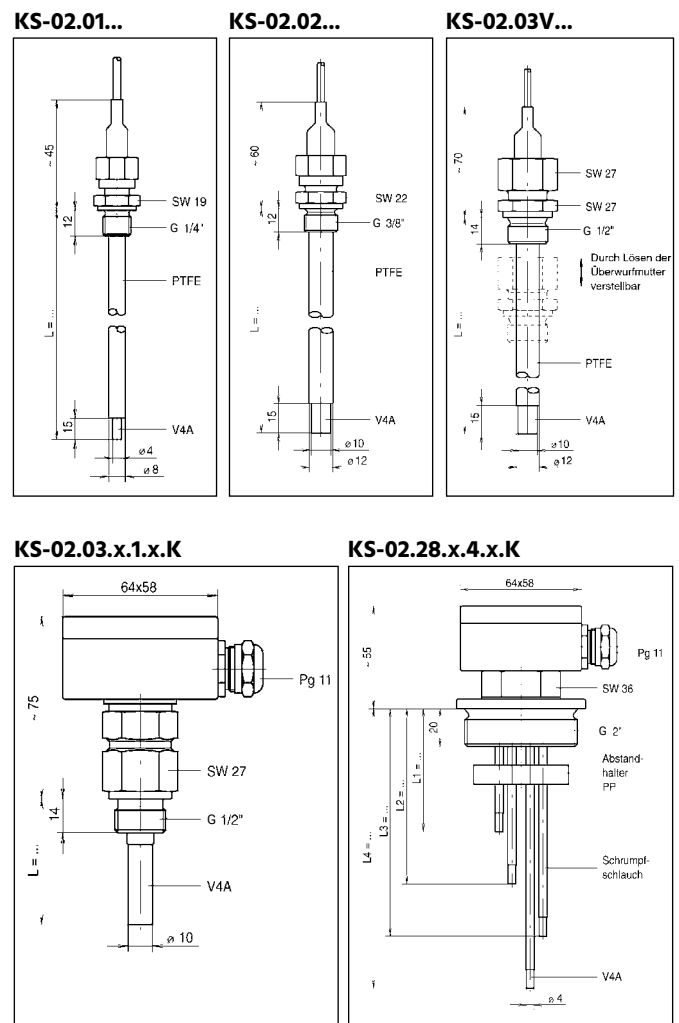
Technische Daten:

max. Druck / 1 bar (Einzelelektroden), bis 100 bar auf Anfrage drucklos (Mehrfachelektroden)

max. Medientemp. / +100°C (Einzelelektroden)
 +80°C (Einzelelektroden, verstellbar und Mehrfachelektroden)

Beschichtung / Teflon

Abmessungen in mm:





KS-03

Konduktiver Kompakt-Füllstandsschalter



Features

- / Mit integrierter Elektronik
- / Versorgung 24 VDC
- / Ein Grenzwert oder eine MIN/MAX-Regelung
- / Einstellbare Empfindlichkeit
- / Elektrodenmaterial VA, Titan, Hastelloy oder Tantal
- / Kunststoff- oder Edelstahlkopf

Beschreibung:

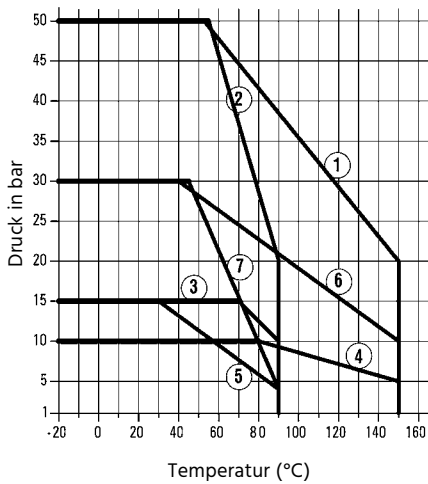
Im Anschlusskopf des konduktiven Kompaktschalters KS-03 befindet sich eine Elektronikeinheit, die mit 24 VDC versorgt wird und eine schwache Wechselspannung an die Stabelektroden des Schalters abgibt. Werden jeweils zwei Elektroden durch eine leitende Flüssigkeit miteinander verbunden, kann ein Wechselstrom fließen, der von der Elektronik erkannt wird, die daraufhin ausgangsseitig einen Schließkontakt entweder als Grenzscharter oder als MIN-MAX-Steuerung schaltet. Auf diese Art kann entweder ein Über- oder Unterschreiten der zulässigen Füllhöhe überwacht, oder ein Füllstand zwischen zwei definierten Niveaus (Entleeren oder Befüllen) gehalten werden.

Anwendung:

Der konduktive Kompaktschalter KS-03 ist in seiner Vielseitigkeit unschlagbar. Der Anschlusskopf und die Verschraubung können in Kunststoff oder Edelstahl, die Stabelektroden in Hastelloy, Titan, Tantal oder Edelstahl ausgeführt sein, wobei die Stäbe mit verschiedenen Materialien teil- oder vollisoliert werden können. Das Elektronikteil im Anschlusskopf des KS-03 bietet die Möglichkeit, zwischen vier verschiedenen Empfindlichkeitseinstellungen zu wählen, so dass unter Umständen auch Trennschichten mit dem KS-03 erfasst werden können, insofern sich die Flüssigkeiten ausreichend hinsichtlich ihrer Leitfähigkeit unterscheiden. Der günstige Preis und die kompakte Ausführung des KS-03 empfehlen das Gerät für eine Vielzahl von Applikationen in sämtlichen Automatisierungsbereichen der Industrie.



Druck- Temperaturkurve:



- Kurve 1:** Edelstahlverschraubung mit PTFE-beschichteten Elektroden
- Kurve 2:** Edelstahlverschraubung mit PA-beschichteten Elektroden
- Kurve 3:** PPH-Verschraubung mit PTFE-beschichteten Elektroden
- Kurve 4:** PTFE-Verschraubung mit PTFE-beschichteten Elektroden
- Kurve 5:** PA oder PVDF-Verschraubung (Sonderausführung)
- Kurve 6:** Edelstahlverschraubung (Sonderausführung) mit PTFE-beschichteten Elektroden
- Kurve 7:** Edelstahlverschraubung (Sonderausführung) mit PA-beschichteten Elektroden

Technische Daten:

- Betriebstemperatur /** siehe Druck-Temperatur-Kurve
- Anschlussgewinde /** G1"-AG, G1 1/4"-AG, G1 1/2"-AG oder G2 3/4"-Überwurfmutter
- Material Verschraubung /** PPH, PTFE, PVDF, Edelstahl 1.4571
- Material Elektroden /** Edelstahl 1.4571, Titan, Hastelloy B, Hastelloy C oder Tantal
- Material Beschichtung /** Polyamid oder PTFE
- Beschichtungslänge /** voll (ganzer Stab, 10 mm am Ende sind blank) oder teilweise beschichtet (bis ca. 250 mm v.o.)
- Stabdurchmesser /** 4 mm oder 6 mm
- Stablänge /** max. 6000 mm
- Abstandshalter /** alle 1000 mm je ein Abstandshalter erforderlich

Elektrische Daten:

- Versorgungsspannung /** 20...30 VDC, potentialfrei (nicht geerdet)
- Leistungsaufnahme /** max. 2 W
- Schaltspannung /** max. 230 V AC / DC, min. 5 VDC (CMOS-Relais)
- Schaltstrom /** max. 0,1 A AC / DC, min. < 1 mA
- Schaltleistung /** max. 25 VA / W
- Empfindlichkeit /** 3 k...100 kΩ in vier Stufen (3, 10, 30, 100 wählbar)
- Betriebstemp. Elektronik /** -20...+85°C
- Lagertemp. Elektronik /** -30...+85°C
- Schutzart /** IP65

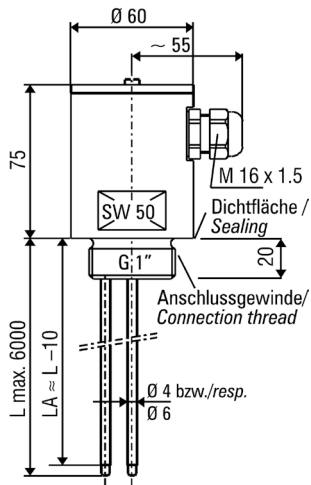
Typenschlüssel:

Best.-Nr.	KS-03.	PP.	3.	1.	2.	VA.	6.	TI.	1.	2
KS-03 Kompakt-Füllstandsschalter										
Anschlusskopf / PP = Polypropylen VA = Edelstahl										
Anz. der Elektroden / 2 = 2 Elektroden 3 = 3 Elektroden										
Verschraubung / 1 = Standard (PPH bei PP-kopf, VA bei VA-kopf) 2 = PTFE (Polytetrafluorethylen)										
Anschlussgewinde / 1 = G1"-AG (nur bei 2 Elektroden) 2 = G1 1/4"-AG 3 = G1 1/2"-AG 4 = G2 3/4"-Überwurfmutter										
Stabmaterial / VA = Edelstahl 1.4571 HB = Hastelloy B HC = Hastelloy C TI = Titan TA = Tantal HB/TA = Tantalspitze 100 mm, Grundstab Hastelloy B										
Stabdurchmesser / 4 = 4 mm 6 = 6 mm										
Beschichtung / PA = Polyamid (nur bei VA Stab) TI = teilsoliert PTFE VI = vollsoliert PTFE										
Dichtung / 1 = Viton (Standard) 2 = Kalrez										
Elektronikeinsatz / 0 = ohne 1 = 1 Grenzwert (Öffner steigend) 2 = MIN-MAX Steuerung - nur bei Anschlussgewinde = G 1 1/4"										

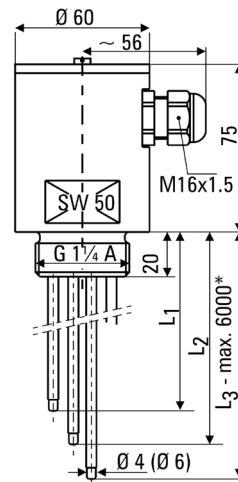


Abmessungen in mm:

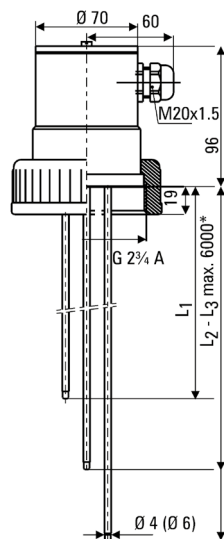
Maße KS-03.PP.2.x.1



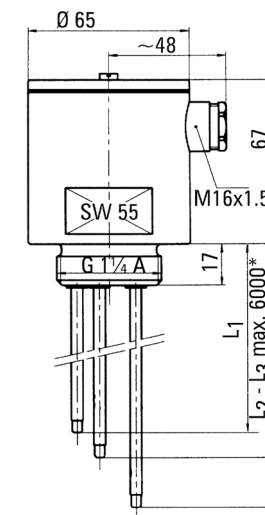
Maße KS-03.PP.3.x.2



Maße KS-03.PP.3.x.4



Maße KS-03.VA.3.x.2



*Größere Längen auf Anfrage

Elektrischer Anschluss:

Schalter 1	Schalter 2	Messbereich
OFF	OFF	bis 3 kΩ
ON	OFF	bis 10 kΩ
OFF	ON	bis 30 kΩ
ON	ON	bis 100 kΩ





WD-03

Leckagesonde

Beschreibung:

Die Leckagesonde der Typenreihe WD-03 dient zur Erfassung leitfähiger Flüssigkeiten wie z.B. Wasser in Auffangwannen unterhalb von Behältern. Der WD-03 gibt Alarm, sobald er eine, durch Undichtigkeiten entstehende, Leckage erkennt und verhindert so kostspielige Folgeschäden. Die Funktion des WD-03 beruht auf der elektrischen Leitfähigkeit von Wasser oder einer anderen leitfähigen Flüssigkeit. Die am Boden des WD-03 angeordneten Kontakte detektieren die Widerstandsänderung, die entsteht, sobald sie durch die ausgetretene Flüssigkeit benetzt und galvanisch verbunden werden. Das Modell WD-03.B ist batteriebetrieben und bietet einen Audioalarm, einen visuellen Alarm mittels einer roten LED und einen SPST-Solid-State-Relaisausgang. Zudem leuchtet eine gelbe LED bei niedrigem Batteriestand. Die Modelle WD-03.DN und WD-03.DY werden an einer Versorgungsspannung von 11...27 V AC/DC betrieben und enthalten einen DPDT-Relaisausgang. Die angeschaltete Versorgungsspannung wird bei diesen Varianten über eine zusätzliche, grüne LED angezeigt. Die Montagehalterung MB ist im Lieferumfang enthalten. Sie eignet sich ideal für den Einsatz des WD-03 in Auffangwannen, in denen der Sensor etwas über dem Boden der Wanne montiert werden soll, um Fehlalarme zu vermeiden. Durch sie kann die Montagehöhe des WD-03 auf bis zu min. 0,8 mm Bodenabstand eingestellt werden. Die Montagehalterung wird auf einer geraden Oberfläche entweder mit den bodenseitig angeordneten Selbstklebestreifen oder über zwei Bohrlöcher befestigt. Auch eine seitlich in der Auffangwanne angeordnete Montage ist möglich.

Anwendung:

Der WD-03 wird zur Detektion von Wasser und anderen leitfähigen, nicht aggressiven Medien eingesetzt. Die Sensoren werden einfach auf einer ebenen Fläche unter HLK-Anlagen, Geschirrspülmaschinen, Waschmaschinen, Kühlschränken, Kompressoren oder elektrischen Schaltanlagen plaziert, um potentielle Leckagebereiche zu überwachen. Die Serie WD-03 ist äußerst kostengünstig und bietet eine zuverlässige Absicherung gegen die ggf. äußerst hohen Folgekosten durch Flüssigkeitseinbrüche in sensible Räume.

Features

- / Kostengünstig
- / Schutz gegen Schäden durch Kurzschluss und Korrosion
- / Einfache Inbetriebnahme
- / Batteriebetrieben oder Kleinspannung
- / Audioalarm und visueller Alarm
- / LED für Versorgungsspannung
- / Relaisausgang



Ausführungen:

Versorgungsspannung /

WD-03.B:	3 V CR2450 Lithiummetallbatterie, austauschbar durch Anwender, Lebensdauer ca. fünf Jahre ohne Alarm, ca. 48 Stunden Daueralarm
WD-03.DN:	11. . .27 V AC/DC
WD-03.DY:	11. . .27 V AC/DC

Alarme /

WD-03.B:	Audioalarm: min. 85 dB bei 30 cm Abstand	LED-Alarm: rote LED	nied. Batteriest.: gelbe LED
WD-03.DN:	Audioalarm: nicht vorhanden,	LED-Alarm: rote LED	
WD-03.DY:	Audioalarm: min. 85 dB bei 30 cm Abstand	LED-Alarm: rote LED	

Relaisausgang /

WD-03.B:	ein SPST-Relais, normal geöffnet, SSR (Solid-State-Relais)
WD-03.DN:	ein DPDT-Relais
WD-03.DY:	ein DPDT-Relais

Elektrische Daten:

Schaltleistung /

WD-03.B:
max. 250 mA bei 24 VDC
WD-03.DN, WD-03.DY:
max. 1 A bei 24 VAC/DC

Leistungsaufnahme /

WD-03.B:
0,9 mA ohne Alarm,
3,0 mA während Alarm
WD-03.DN, WD-03.DY:
30 mA ohne Alarm,
85 mA während Alarm

Elektrischer Anschluss /

1,5 m Kabel (andere Kabellängen auf
Anfrage), PVC-ummantelt,
22 AWG, UL-zertifiziert

Technische Daten:

Werkstoffe /

ABS und Polycarbonat, Entflammbarkeit
klassifiziert nach UL 94 V-0

Schutzart /

WD-03.B und WD-03.DY: eintauchbar
bis ¾ der Gehäusehöhe, danach dringt
Flüssigkeit in den Lautsprecher
WD-03.DN: IP68, eintauchbar

Temperaturbereich /

0. . .50°C

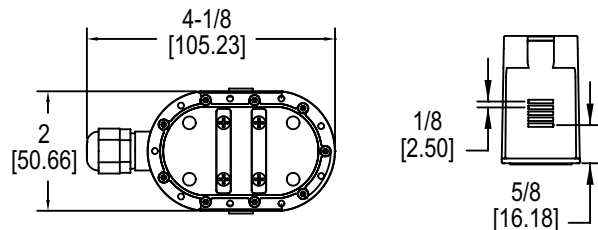
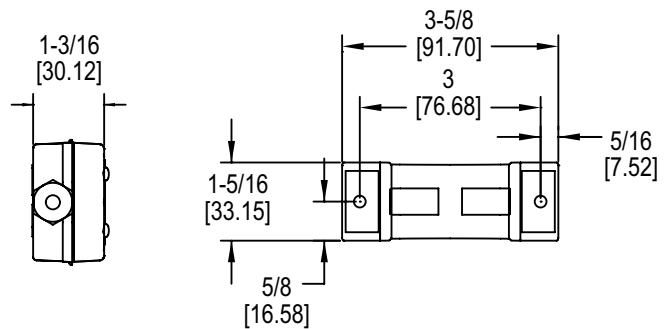
Gewicht /

ca. 138 g;

Zulassungen /

CE, RoHS

Abmessungen in Zoll [mm]:



Typenschlüssel:

Bestellnummer

WD-03. B. MB

WD-03 Leckagesonde

Ausführung /

B = batteriebetrieben mit SPST-Relais
DN = netzbetrieben mit DPDT-Relais, 11. . .27 V AC/DC, kein Audioalarm
DY = netzbetrieben mit DPDT-Relais, 11. . .27 V AC/DC, mit Audioalarm

Zubehör /

0 = ohne
MB = zusätzliche Montagehalterung (eine pro Gerät im Lieferumfang)



FC-01

Grenzstandscharter für Schlämme und Schäume



Beschreibung:

Der kapazitive Grenzstandscharter FC-01 nutzt die von Luft verschiedene Dielektrizitätskonstante des zu überwachenden Mediums, um dessen Anwesenheit zu detektieren. Innerhalb eines Schutzrohres aus Kunststoff befindet sich ein Plattenkondensator, der in seinen elektrischen Eigenschaften von der Dielektrizitätszahl des ihn umgebenden Mediums abhängt. Die Kapazität C dieses Kondensators wird durch das Messen der Impedanz eines mit hochfrequentem Strom belasteten Kreises erfasst und ausgewertet. Die Ansprechempfindlichkeit des FC-01 kann direkt am Gerät mittels eines einfachen Potentiometers eingestellt werden. Im Falle eines Schaltvorganges sinkt der Strom in der versorgenden Zweileiterschleife von 20 mA auf 4 mA (oder steigt umgekehrt, je nach Polung) und ein Transistor schaltet durch.

Features

- / Einfacher Einbau
- / Wartungsarm
- / Keine beweglichen Teile
- / Einstellbare Empfindlichkeit

Anwendung:

Der FC-01 eignet sich zum Überwachen von festen und flüssigen Medien, sowie von Schlammern und Schäumen. Das Sensormaterial ist wahlweise in Kynar oder abriebfestem Ryton ausgeführt, so dass auch aggressivste und abrasive Stoffe problemlos detektiert werden können. Die Temperatur von -30. . +100°C bzw. -10. . +100°C ist großzügig ausgelegt, zumal der Druck über den gesamten Bereich max. 10 bar betragen darf. Auch bzgl. der nachgeschalteten Auswerteelektronik sind dem Anwender keine Grenzen gesetzt. Der „Current Sink“-Ausgang arbeitet mit Zweileiterspeisegeräten zusammen und der Transistorausgang kann Gleich- und Wechselspannungen bis zu 30 VDC schalten. Der FC-01 kann entweder mit Klemmgehäuse für raue Atmosphären oder mit festem Kabelschwanz versehen werden und optional als eigensichere Variante für Zone 0 oder Zone 20 (Barriere erforderlich) geliefert werden. Für chemisch aggressive Umgebungen steht eine vollsynthetische Ausführung zur Verfügung, die als Prozessanschlussmaterial PPS anstatt Edelstahl aufweist. Die chemische Beständigkeit des FC-01, seine hohe Vibrationsunempfindlichkeit, seine Präzision und nicht zuletzt sein sehr günstiger Preis machen den FC-01 zu einem Universalgerät, welches an vielen Stellen in der Lage ist, Schwinggabelschalter, Drehflügelwächter oder Schwimmerscharter zu ersetzen.



Elektrische Daten:

Hilfsenergie /	Standard 12...33VDC, Eigensicher 10...30VDC
Ausgangssignal /	Sinkender oder steigender Strom 20 auf 4 mA oder 4 auf 20mA, je nach Anschluss
Schaltausgang /	Transistor: 30 V DC/AC, max. 82 mA
Wiederholgenauigkeit /	2 mm
Dielektrizitätskonstante /	min. 1,5
Schutzart /	IP65 mit Kabelschwanz IP68 mit Gehäuse
Zertifikate /	Eigensicher (Barriere erforderlich): CSA/FM Klasse I, II und III, Div. 1, Gruppen A, B, C, D, E, F, G, T4 ATEX II 1 GD 1/2GD EEx ia IIC T4...T6 T107°C

Technische Daten:

Messlänge /	100 mm
Umgebungstemperatur / Vollsynthetik:	-30...+85°C -10...+85°C
Lagertemperatur / Vollsynthetik:	-40...+85°C -40...+85°C
Medientemperatur / Vollsynthetik:	-30...+100°C -10...+100°C
Druck /	-1...10bar
Medien /	Flüssigkeiten, Schüttgüter, Schlämme, Trennschichten, Schaumdetektion
Prozessanschluss /	3/4" NPT [(kegelig), ANSI/ASME B1.20.1 R 1" [(BSPT), EN 10226/PT (JIS-T), JIS B 0203] G 1" [(BSPP), EN ISO 228-1/PF (JIS-P), JIS B 0202]
Werkstoff Anschluss /	Edelstahl 1.4404 oder PPS
Werkstoff Sensor /	PPS (optional PVDF)
Werkstoff Gehäuse /	thermoplastischer Polyester
Werkstoff Deckel /	thermoplastisches Polycarbonat (PC), transparent
Kabel /	1 m, 4 x 0,5 mm ² geschirmt, Mantel aus Polyester
Kabeleinführung /	1/2"-NPT (M20x1,5 auf Anfrage)
Dichtung /	FKM (optional FFKM)

Typenschlüssel:

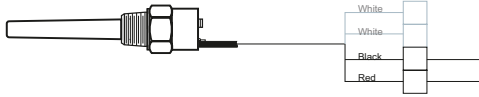
Bestellnummer	FC-01.	1.	1.	1.	0.	0.	0
FC-01 Grenzstandschanter							
Prozessanschluss / 1 = 3/4"-NPT Gewinde 2 = R 1"- Gewinde (BSPT) 3 = G 1"- Gewinde (BSPP), nicht bei vollsynt. Ausf.							
Geräteversion / 1 = Standard mit Kabelschwanz (1 m), Prozessanschluss VA 2 = Gehäuse mit Klemmleiste, Prozessanschluss VA 3 = vollsynthetische Ausführung, Prozessanschluss PPS							
Sensormaterial / 1 = Ryton (PPS) 2 = Kynar (PVDF), nicht bei vollsynthetischer Ausführung							
Überfüllsicherung / 0 = ohne 1 = mit (nach WHG)							
Zulassungen / 0 = ohne 1 = ATEX II 1 GD 1/2GD EEx ia IIC T4...T6 T107°C, nicht bei vollsynthetischer Ausführung							
Schutzhülse (nur für FC-01.1 mit 3/4"-NPT-Gewinde) / 0 = ohne 1 = Schutzhülse aus PPS mit 3/4"-NPT-AG 2 = Schutzhülse aus PPS mit R1"-AG							



Elektrischer Anschluss:

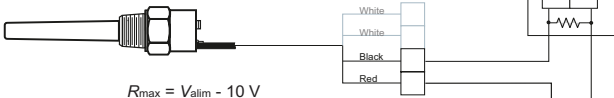
Version mit Anschlusskabel (nicht eigensicher)

MIN / MAX Alarm



Polarität entsprechend der gewünschten Betriebsart
DC 12...33 V

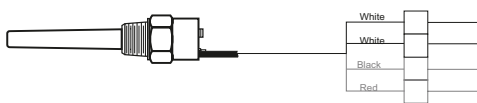
4/20 mA Schleifenalarm



$$R_{max} = \frac{V_{alim} - 10 V}{20 mA}$$

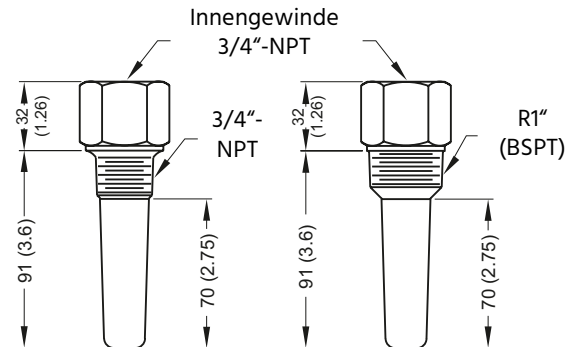
Versorgung
DC 12...33 V

Transistorschalterausgang

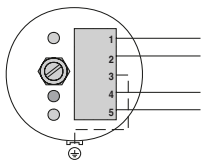


Transistorschalter
DC 30 V / AC 30 V (Spitze)
82 mA max.
DC 12...33 VDC

Optionale separate Schutzhülse:



Gehäuse und Kunststoffausführung



Klemmenbelegung

- 1 mA Stromschleife (+V oder -V)
 - 2 mA Stromschleife (+V oder -V)
 - 3 Erde
 - 4 Transistorschalter/Relais
 - 5 Transistorschalter/Relais
- Schalter / Relais im spannungslosen Zustand Schliesserkontakt,
Relais nur bei vollsynthetischer Ausführung

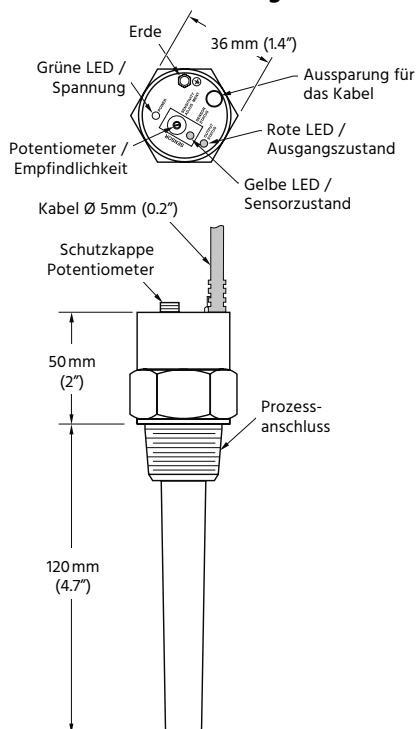
entspr. Kabel

- rote Ader
- schwarze Ader
- Schirm
- weiße Ader
- weiße Ader

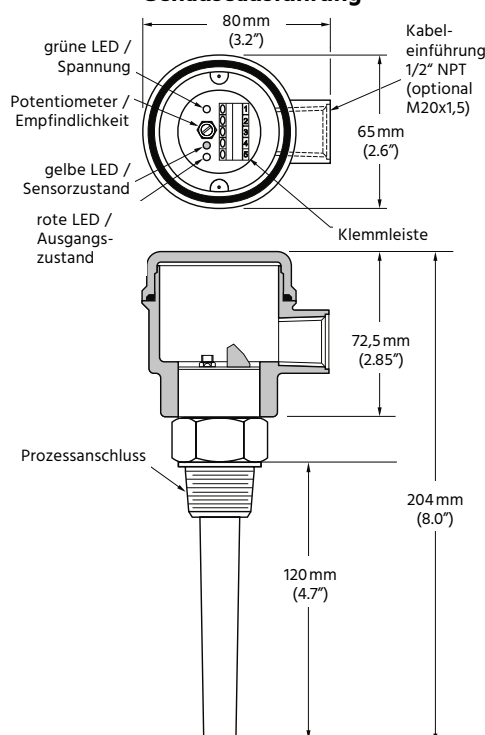
Hinweis: Bei induktiver Last Schutzdiode vorsehen!

Abmessungen in mm:

Standardausführung



Gehäuseausführung







FS-01

Schwimmerschalter

Features

/ Einfache Montage

/ Preiswert

/ Keine Ansprechverzögerung

/ Wartungsfrei

/ Zuverlässig

/ Hohe Schalteistung

Beschreibung:

Der Schwimmerschalter FS-01 arbeitet nach dem Auftriebsprinzip. Ein Hohlschwimmer wird durch die ansteigende Flüssigkeit solange angehoben, bis bei einem Winkel von 25° zur Horizontalen ein Schaltvorgang ausgelöst wird. Der Schalter kann mittels einer Verschraubung direkt im Behälter oder bei offenen Behältern von oben eingehängt werden. Die Festlegung des Schaltpunktes erfolgt durch das Beschwerungsgewicht, welches immer Bestandteil der Lieferung ist. Der FS-01 besteht aus einem äußerst robusten Schwimmer aus Polypropylen, der nur sehr schwer mechanisch zu durchbrechen ist. Dadurch ist der Schalter auch bei starker Beanspruchung schwer sinkbar.

Anwendung:

Der FS-01 Füllstandsschalter eignet sich zur Niveauüberwachung von Flüssigkeiten, sowie aufgrund der sehr hohen Belastbarkeit zur direkten Pumpenansteuerung in allen industriellen Anwendungsgebieten. Speziell einsetzbar ist er als Min-, Max-, Befüll-, Entleer-, Über- und Trockenlaufschutz.



Technische Daten:

max. Druck /	3,5 bar
max. Medientemp. /	85°C
Schwimmer /	PP
Mediendichte /	0,7...1,15 g/cm ³
Masse Schwimmer /	200 g ohne Kabel
Beschwerungsgewicht /	250 g am Kabel verschiebbar
Schaltwinkel /	± 25° von der Horizontalen

Elektrische Daten:

Kontakt /	Mikroschalter als Wechsler 12, 24, 48 VAC/VDC und 250 VAC - 50/60 Hz 16 A (ohmsch), 6 A (induktiv)
Kabel /	3 x 1 mm ² Neopren oder HR HY
Kabelgewicht /	Neopren 115 g/m, HR HY 110 g/m
Schutzart /	IP 68

Typenschlüssel:

Bestellnummer **FS-01.** 1

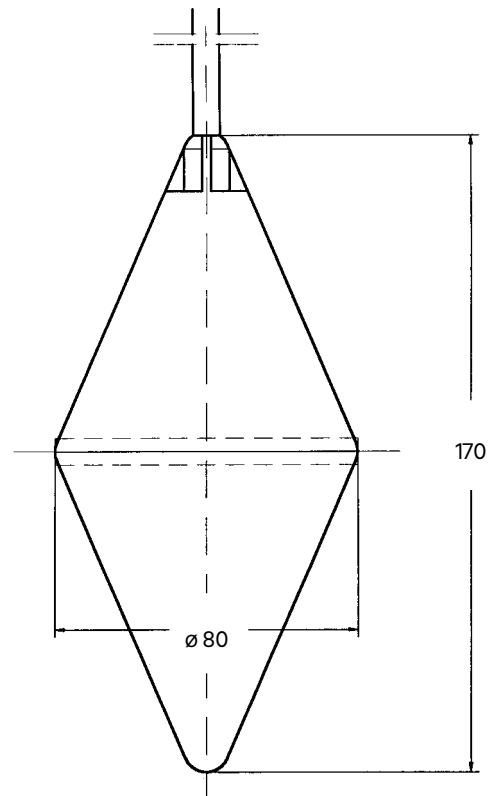
FS-01 Schwimmerschalter

Kabellänge /

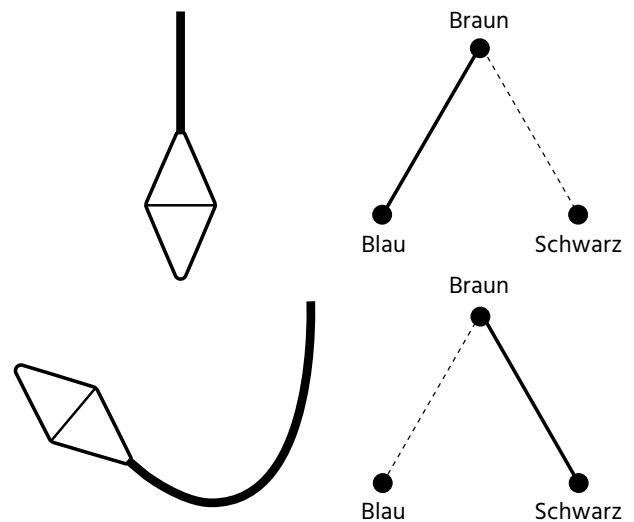
- 1 = 5 m Kabel
- 2 = 10 m Kabel

Spezifische Kabellänge auf Anfrage

Abmessungen in mm:



Elektrischer Anschluss:





Features

/ ATEX-Zulassung für Zone 0 und 20

Gas, Stäube und Dämpfe

**/ HR HY (Hypalon) beschichteter
Schwimmer für aggressive Medien**

/ HR HY Kabel (Hypalon)

**/ Nicht-Ex-Version mit hoher
Schaltleistung**

**/ Ex-Version mit Goldkontakten
zum eigensicheren Betrieb**

FS-01EX

Schwimmerschalter

Beschreibung:

Wie auch der einfache FS-01 arbeitet der FS-01EX nach dem Auftriebsprinzip. Ein Hohlchwimmer wird durch die ansteigende Flüssigkeit solange angehoben, bis bei einem Winkel von 25° zur Horizontalen ein Schaltvorgang ausgelöst wird. Der Schwimmerschalter wird entweder durch eine Verschraubung direkt in den Behälter seitlich eingeführt oder über ein Beschwerungsgewicht als Drehpunkt von oben in den Behälter oder Schacht eingehängt. Der Schwimmer des FS-01EX ist aus dem Grundmaterial Polypropylen, welches komplett mit einer Beschichtung aus HR HY (Hypalon) überzogen ist. Dieses Material, aus dem auch das Kabel des FS-01EX besteht, zeichnet sich durch eine exzellente Beständigkeit gegenüber chemisch aggressiven Medien aus. In der Ex-Version verfügt der FS-01EX anstatt des Standardmikroschalters über goldbeschichtete Kontakte, die über einen eigensicheren Stromkreis ausgewertet werden müssen.

Anwendung:

Der Füllstandsschalter FS-01EX eignet sich zur Niveauüberwachung von chemisch aggressiven Flüssigkeiten, wie sie z.B. in Klärwerken oder Pumpensümpfen in kontaminierten Böden häufig vorkommen. Der Schalter wird stets in der hypalonbeschichteten Ausführung geliefert und ist in der Standardversion mit 16 (6) A bei 250 VAC belastbar. Die mechanische Bauform bleibt bei der ATEX-zugelassenen Variante unverändert, der Mikroschalter ist jedoch für einen eigensicheren Stromkreis ausgelegt.



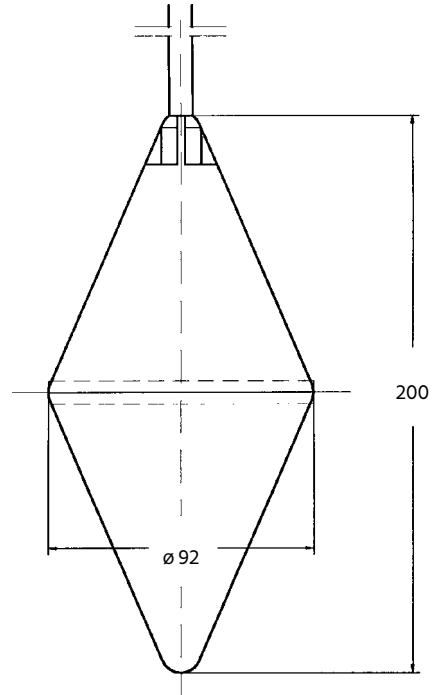
Technische Daten:

max. Druck /	4 bar
max. Medientemp. /	FS-01EX.x.1 - ohne Zulassung: max. 90°C
	FS-01EX.x.2 - mit Zulassung: T6 und Ta bei Umgebungstemperatur von -20...+70°C
Schwimmer /	PP, komplett HR HY (Hypalon) beschichtet
Mediendichte /	0,8...1,10 g/cm ³
Masse Schwimmer /	300 g ohne Kabel
Beschwerungsgewicht /	250 g am Kabel verschiebbar
Schaltwinkel /	± 25° von der Horizontalen

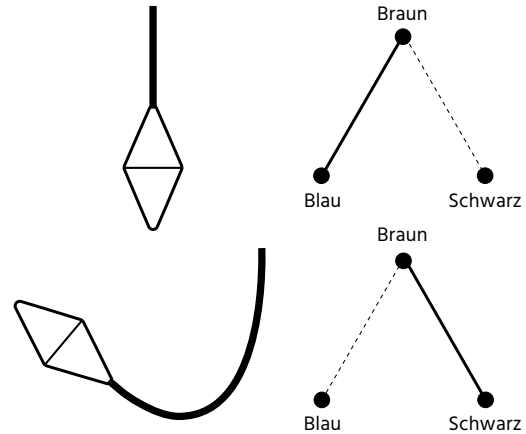
Elektrische Daten:

Schaltelement /	Mikroschalter als Wechsler
Schaltleistung /	FS-01EX.x.1 - ohne Zulassung 12, 24, 48 VAC/VDC und 250 VAC - 50/60 Hz 16 A (ohmsch), 6 A (induktiv)
	FS-01EX.x.2 - mit Zulassung 24 VAC/VDC-10mA 12 VAC/VDC-100mA bei Ex-Ausführung, Anschluss an einen eigensicheren Stromkreis
Zündschutzart /	ATEX II 1 GD Ex ia IIC T6 Ga Ex ta IIIC T70°C Da IP68
Kabel /	3 x 1 mm ² , HR HY (Hypalon)
Kabelgewicht /	110 g/m
Schutzart /	IP 68

Abmessungen in mm:



Elektrischer Anschluss:



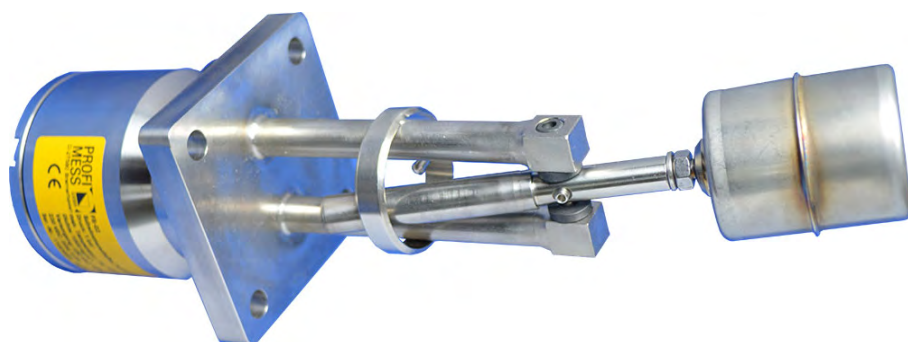
Typenschlüssel:

Bestellnummer	FS-01EX.	1.	2
FS-01EX Schwimmerschalter			
Kabellänge /	1 = 5 m Kabel 2 = 10 m Kabel		
Zulassung /	1 = ohne 2 = ATEX Zone 0		



FS-02

Schwimmerschalter für horizontalen Einbau



Features

- / Geeignet für Schiffbau
- / Druck bis max. 232 bar
- / Robust
- / Edelstahl- und Kunststoffausführungen
- / DN50. . .DN100 Flansch
- / Pumpen- und Niveausteuern
- / Ex-Version

Beschreibung:

Beim Robustschwimmerschalter der Typenreihe FS-02 bewegt sich ein Schwimmer an einem drehbar gelagerten Hebel aus Edelstahl auf der Füllhöhe des zu überwachenden Mediums. Durch einen Permanentmagneten wird beim Erreichen eines Schaltpunktes ein Reed-Kontakt im Inneren des Kontaktrohres betätigt. Dieses Prinzip ermöglicht einen berührungslosen und verschleißfreien Schaltvorgang, der keinerlei Hilfsenergie benötigt. Der Reed-Kontakt kann als Schließer, Öffner oder Wechsler ausgelegt sein, wobei die Signalverarbeitung universal erfolgt. Ein direkter Anschluss an einen Signalverstärker oder ein Kontaktschutzrelais bzw. andere auswertende Schaltkreise ist problemlos möglich.

Anwendung:

Der Schwimmerschalter FS-02 dient zur Erfassung von Füllstandsgrenzwerten und ist für den seitlichen Einbau am Behälter konzipiert. Als Prozessanschlüsse stehen diverse DIN- oder ANSI-Flanschvarianten, sowie der am Markt weit verbreitete Quadratflansch zur Verfügung. Die bewährte Technik dieser Baureihe hat sich aufgrund ihrer ausgesprochen weiten Einsatzgrenzen hinsichtlich Druck, Temperatur, Mediendichte und Beständigkeit in allen Bereichen der Industrie durchgesetzt.

Die Schalttechnologie über einen magnetisch angesteuerten REED-Kontakt ermöglicht den Einsatz des Gerätes im explosionsgeschützten Bereich gemäß ATEX, insofern der Schwimmerschalter über einen eigen-sicheren Trennschaltverstärker betrieben wird. Die bestimmungsgemä- ße Funktion des FS-02 wird weder durch Leitfähigkeit des Mediums, Schaumbildung, Blasenbildung noch durch Vibration beeinflusst.



Elektrische Daten:

Schaltfunktion /	Reedkontakt, wahlweise als Schließer (NO), Öffner (NC) oder Wechsler (SPDT) Ex-Ausführung nur als Wechsler
Schaltleistung /	FS-02.x: 230 VAC, 40 VA 1 A 230 VDC, 20 W 0,5 A
Schaltleistung Ex /	FS-02.1: $U_{max} = 36V$, $I_{max} = 100\text{ mA}$ Nur zum Anschluss an einen bescheinigten eigensicheren Stromkreis.
EI-Anschluss /	FS-02.1: Anschlussgehäuse, Edelstahl 1.4571 FS-02.2: Anschlussgehäuse, Polypropylen
Schutzart /	FS-02.1: IP 67 nach IEC/EN 60529 FS-02.2 IP 65 nach IEC/EN 60529

Technische Daten:

Gehäusematerial /	FS-02.1: Edelstahl 1.4571 (316Ti) FS-02.2: Kunststoff PP (Polypropylen)
max. Druck /	FS-02.1: 232 bar FS-02.2: 6 bar
Temperaturbereich /	FS-02.1: -50...+250 °C (standard) Option: Hochtemperaturlösung: +350 °C Tieftemperaturlösung: -120 °C FS-02.1 Ex-Ausführung: -50...+180 °C je nach Temperaturbereich FS-02.2: -10...+80 °C
Mediendichte min./	FS-02.1: 600 kg/m ³ FS-02.2: 750 kg/m ³
Einbaulage /	Horizontal
Zertifikate /	ATEX, DNV GL, ABS
Option /	FS-02.1 als explosionsgeschützte Ausführung - Ex i II 1/2G Ex ia IIC T6-T2 Ga/Gb II 2D Ex ia IIIC T80 °C Db

Elektrischer Anschluss:

Reed-Kontakt

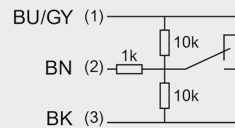
1 Schaltpunkt



1 Schaltpunkt
Beschaltung für Betrieb
an SPS



1 Schaltpunkt
NAMUR-Schaltung nach
DIN EN 60947-5-6



Schwimmer-Tabelle:

Typ	Zylinder	Kugel	Oval	Schwimmer für Kunststoffausführung
Werkstoff	Edelstahl 1.4571	Titan 3.7035 Titan 3.7165	Edelstahl 1.4571	Polypropylen
Einbaulänge	190...990 mm	190...990 mm	240...990 mm	176 mm
Durchmesser	44 mm	52 mm	43 mm	44 mm
Länge	52 mm	52 mm	100 mm	52 mm
max. Betriebsdruck	6 bar	Titan 3.7035: 100 bar Titan 3.7165: 232 bar	20 bar	4 bar
min. Dichte	600 kg/m ³	600 kg/m ³	500 kg/m ³	750 kg/m ³



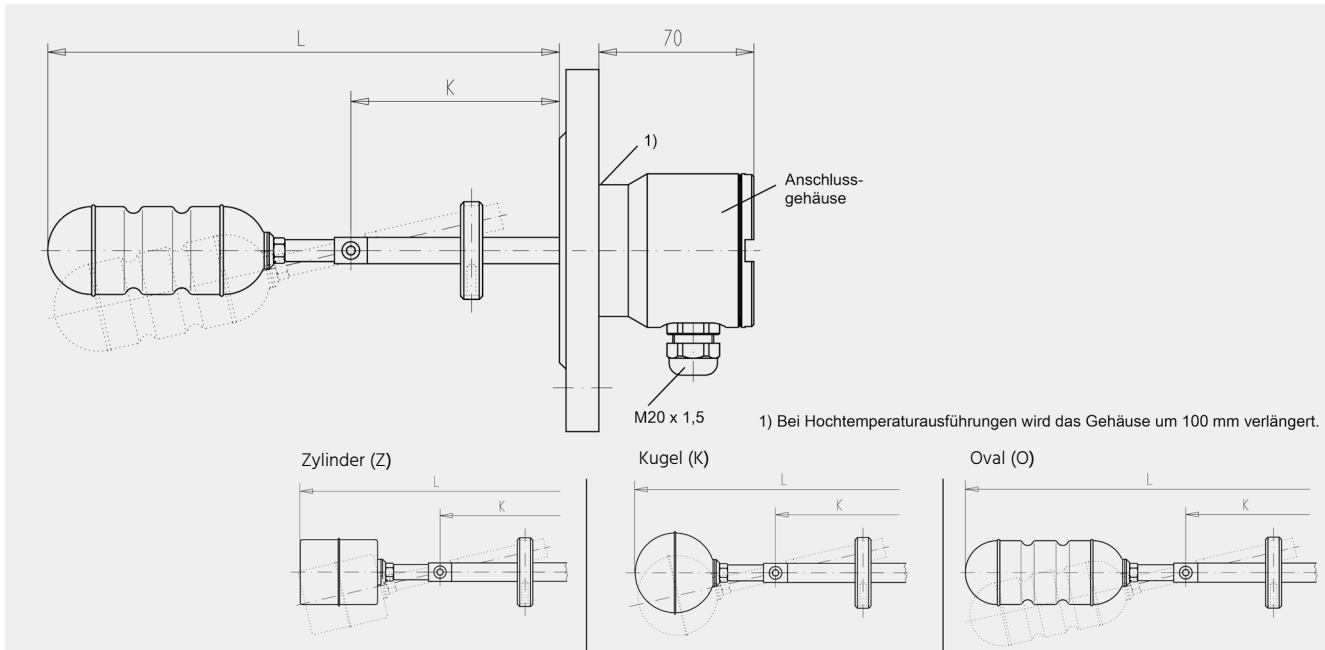
Typenschlüssel:

Bestellnummer	FS-02.	1.	2.	1.	[50].	[6].	Z[300].	1.
FS-02 Schwimmerschalter								
Werkstoff /								
1 = Edelstahl 1,4571								
2 = Kunststoff PP								
Schaltfunktion /								
1 = Schließer (NO), nicht Ex-Ausführung								
2 = Öffner (NC), nicht Ex-Ausführung								
3 = Wechsler (SPDT)								
Prozessanschluss Flansch /								
1 = DIN								
2 = DIN EN								
3 = ANSI								
4 = Quadratflansch DN 80								
5 = Quadratflansch DN 92								
Nennweite [] /								
50 = DN 50								
65 = DN 65								
80 = DN 80								
100 = DN 100								
Druckstufe [] /								
6 = PN 6								
16 = PN 16								
40 = PN 40								
63 = PN 63								
100 = PN 100								
160 = PN 160								
Schwimmer und Einbaulänge [] /								
Z = Zylinder (190..990 mm)*								
K = Kugel GL (190..990 mm)*								
O = Oval (240..990 mm)*								
* Bitte im Klartext angeben z.B. K[600]								
Zulassungen (Mehrfachnennungen möglich) /								
0 = ohne								
1 = EAC (FS-02.1 oder FS-02.2)								
2 = DNV GL (nur FS-02.1)								
3 = ABS (nur FS-02.1)								
4 = ATEX (nur FS-02.1)								

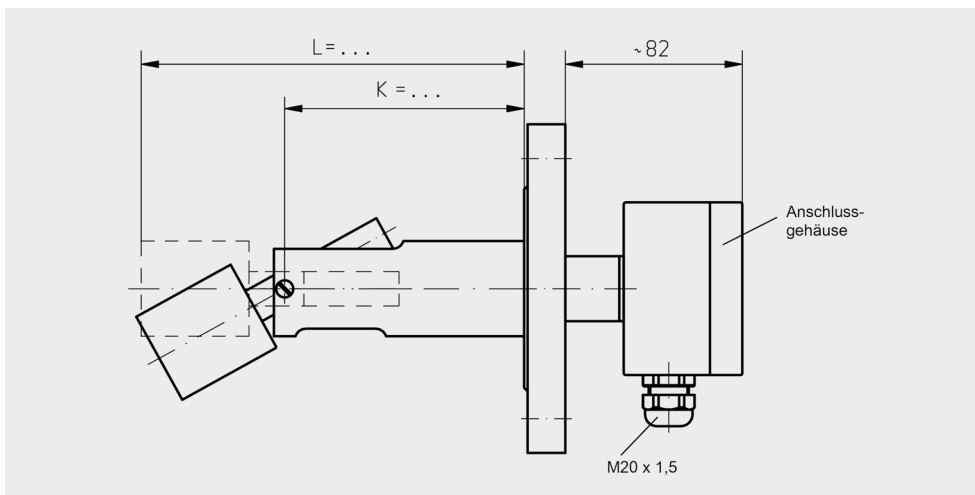


Abmessungen:

Edelstahlausführung FS-02.1:



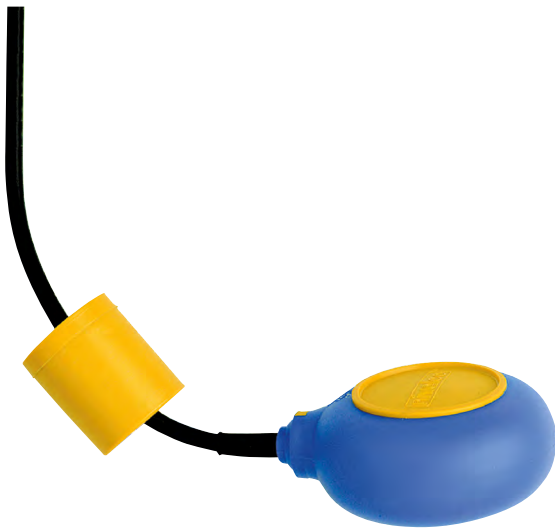
Kunststoffausführung FS-02.2:





FS-03

Schwimmerschalter



Features

- / Low-Cost-Ausführung
- / 2-Kammer-System
- / Trinkwassergeeignet
- / Quecksilberfrei

Beschreibung:

Der Schwimmerschalter FS-03 arbeitet nach dem Auftriebsprinzip. Ein Hohlschwimmer wird durch die ansteigende Flüssigkeit solange angehoben, bis bei einem Winkel von 45° zur Horizontalen ein Schaltvorgang ausgelöst wird. Der Schalter kann mittels einer Verschraubung seitlich oder bei offenen Behältern von oben eingehängt werden. Die Festlegung des Schaltpunktes erfolgt durch das Beschwerungsgewicht, welches separat bestellt werden muss. Der FS-03 besteht aus einem Schwimmer aus Polypropylen mit insgesamt zwei gegeneinander abgedichteten Hohlräumen. Dadurch ist der Schalter auch bei einer mechanischen Beschädigung schwer sinkbar. Beim Kabelmaterial kann der Anwender zwischen PVC und Neopren wählen.

Anwendung:

Der FS-03 Füllstandsschalter eignet sich zur Niveauüberwachung von Flüssigkeiten, sowie aufgrund der sehr hohen Belastbarkeit zur direkten Pumpenkontrolle in allen industriellen Anwendungsgebieten. Das Schaltverhalten ist durch das variable Beschwerungsgewicht individuell einstellbar. Seine Aufgabengebiete umfassen MIN und MAX-Alarm, Trockenlaufschutz und Pumpensteuerung. Der sehr günstige Preis des FS-03 empfiehlt den Schalter für den Serieneinsatz in großen Stückzahlen.



Ausführungen:

FS-03 Schwimmerschalter

Kabelmaterial: Der FS-03 wird wahlweise mit einem PVC- oder Neoprenkabel ausgestattet.

Kabellänge: Die Länge des Kabels kann zwischen 5, 10 und 20 Metern gewählt werden.

Elektrische Daten:

Kontakt /	Wechsler 10A ohmsch (4A induktiv) bei 250VAC
Lebensdauer /	min. 10 Millionen Schaltvorgänge
Schutzart /	IP 68
Elektr. Anschluss /	Kabeldurchmesser 9 mm, 3-adrig bei einem Querschnitt von 1 mm ²

Technische Daten:

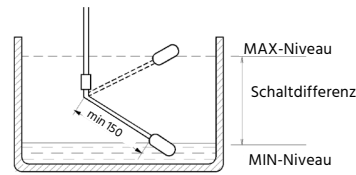
Schwimmermaterial /	Polypropylen
Schwimmervolumen /	430 cm ³
Schwimmerdurchmesser /	106 mm
Schwimmengewicht /	250 g ohne Kabel
Beschwerungsgewicht /	Polystyrol
Mediendichte /	mind. 0,8 g/cm ³
Medientemperatur /	0...+50°C
Druck /	max. 1 bar
Schaltwinkel /	± 45° von der Horizontalen

Typenschlüssel:

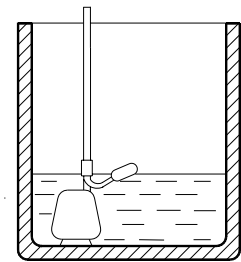
Bestellnummer	FS-03.	P.	10.	1
FS-03 Schwimmerschalter				
Kabelmaterial / P = PVC N = Neopren				
Kabellänge / 05 = 5 m 10 = 10 m 20 = 20 m				
Beschwerungsgewicht / 0 = ohne Beschwerungsgewicht 1 = mit Beschwerungsgewicht				

Funktionsweise:

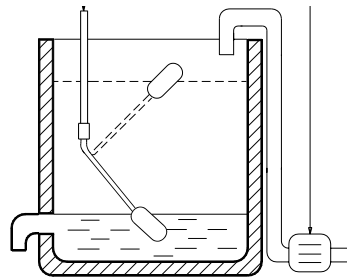
Pumpensteuerung



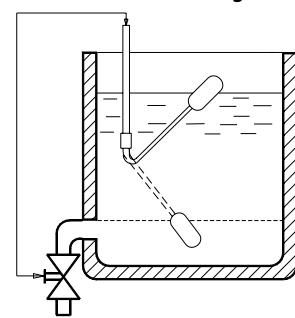
Trockenlaufschutz



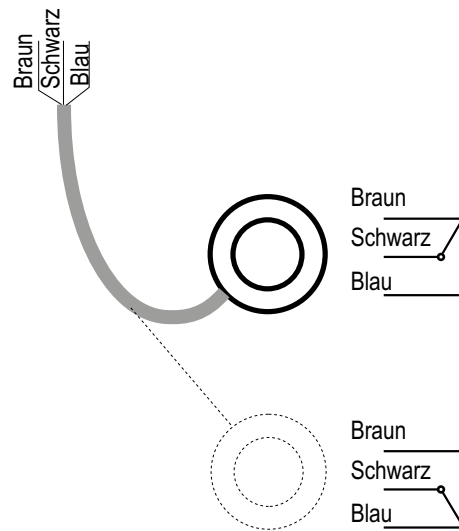
MIN-Alarm



Überfüllsicherung



Elektrische Anschlüsse:





FS-05

Hängeschwimmerschalter zur Montage durch 1"-Muffen

Beschreibung:

Beim FS-05 Kunststoffschwimmerschalter handelt es sich um einen Niveauschalter, in dem eine Kugel abhängig vom Neigungswinkels des Schwimmzylinders einen Mikroschalter bestätigt. Der einpolige Umschalter wechselt seinen Schaltzustand abhängig davon, ob die Achse des FS-05 mehr als 20° positiv oder negativ zur Horizontalen (Flüssigkeitsoberfläche) geneigt ist. Aufgrund dieses Verhaltens eignet sich der FS-05 ideal zum Automatisieren des Entleerens und Befüllens von Flüssigkeitsbehältern. Das Besondere an der zylindrischen Bauart dieser Schwimmerschalterserie ist, dass der maximale Außendurchmesser des Schwimmkörpers 29 mm nicht übersteigt, und er somit durch eine zöllige Muffe in den Behälter geführt werden kann. Die hohe Schaltleistung erlaubt dem Anwender, Pumpen oder große Magnetventile direkt über den FS-05 zu schalten, wobei aus sicherheitstechnischen Gründen immer dann ein Kontaktschutzrelais wie das PROFIMESS MSR-10 eingesetzt werden sollte, wenn Personen in Körperkontakt zu dem Messmedium geraten können.

Anwendung:

Schwimmerschalter der Serie FS-05 sind bereits in der gesamten Industrie in großer Stückzahl im Einsatz. Insbesondere das gute Preis-Leistungsverhältnis lässt den Nutzer oftmals die Entscheidung zugunsten eines solchen Kunststoffschalters im Wettbewerb zu z.B. Schwinggabelschaltern oder kapazitiven Grenzsaltern fällen, zudem häufig auf eine kostenaufwendige, nachgeschaltete Elektronik verzichtet werden kann, da der FS-05 relativ hohe Leistungen direkt verarbeitet. Insbesondere, wenn ferritische Partikel im Messmedium bei herkömmlichen Schwimmermagnetschaltern zu Anhaftungen oder Verklebung des Schwimmers führen, stellt der FS-05 mit seinem nichtmagnetischen Schaltelement eine attraktive Alternative dar.

Die Montage des FS-05 kann auf zwei Arten erfolgen. Entweder befestigt man den Schwimmerschalter seitlich über eine herkömmliche Kabelverschraubung, so daß die Länge des in den Behälter ragenden Kabels den Schaltwinkel und somit die Schaltpunkte bestimmt oder man hängt den FS-05 senkrecht von oben hinein und bestimmt die Ansprechpunkte durch die Position des optional erhältlichen, verschiebbaren Beschwerungsgewichtes.

Features

/ Hohe Druckbeständigkeit

/ Kostengünstig

/ Hohe Schaltleistung durch

Mikroschalter

/ Neoprenkabel

/ Optional mit Beschwerungsgewicht



Elektrische Daten:

Schaltelement /	Mikroschalter als Wechsler
Elektrischer Anschluss /	Kabel 3 x 0,75 mm ²
Schalteleistung /	250 VAC - 50/60 Hz 10 A (ohmsch), 2 A (induktiv)
Kontakte /	Silber / Nickel
Schutzart /	IP68

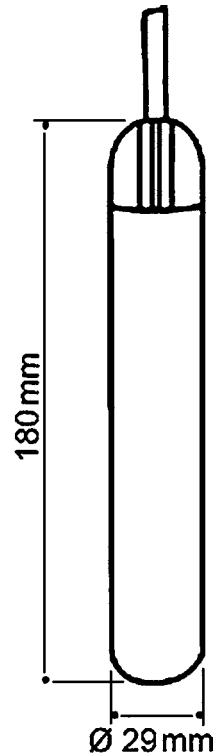
Technische Daten:

Funktion /	omnidirektionaler Schwimmerschalter
Messmedium /	Flüssige Medien
Dichtebereich /	0,75 . . 1,5 g/cm ³
max. Druck /	5,5 bar
max. Medientemperatur /	85°C
Material Schwimmer /	Copolymer Polypropylen
Material Kabel /	Neopren
Gewicht ohne Kabel /	60 g
Gewicht Kabel /	55 g pro Meter
Beschwerungsgewicht /	175g (optional)
Standardkabelängen /	5 m und 10 m (andere Längen auf Anfrage)
Schaltwinkel /	± 20°

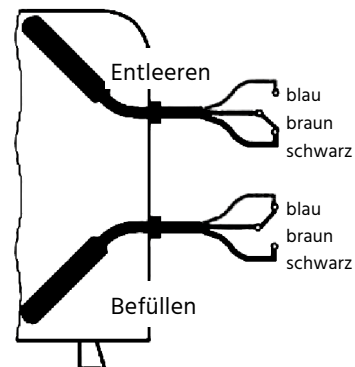
Typenschlüssel:

Bestellnummer	FS-05.	05.	0
FS-05 Schwimmerschalter			
Kabellänge / 05 = 5 m Neoprenkabel 10 = 10 m Neoprenkabel			
Beschwerungsgewicht / 0 = ohne Beschwerungsgewicht 1 = mit Beschwerungsgewicht			

Abmessungen in mm:



Elektrische Anschlüsse:





FS-08

Hängeschwimmerschalter mit internem Gewicht

Features

- / Kostengünstig
- / Einfache Montage
- / Keine Ansprechverzögerung
- / Wartungsfrei
- / Zuverlässig
- / Medientemperatur bis 70°C
- / Kleine Schalthysterese
- / Hohe Schaltleistung

Beschreibung:

Bei der Serie FS-08 handelt es sich um robuste Kunststoffschwimmerschalter für Wasseranwendungen, in zwei unterschiedlichen Baugrößen. Der Hauptvorteil dieser Serie ist das interne Gewicht, mit dessen Hilfe die Schwimmer sogar Fett- und Ölschichten oberhalb von Flüssigkeiten, wie sie z.B. in Abwasserpumpstationen zu finden sind, durchdringen können und ein sicheres Detektieren von Füllständen unterhalb dieser Schichten gewährleisten. Ihr abgerundetes Design und die Verlagerung des externen Beschwerungsgewichts in den Schwimmer reduzieren zudem die Empfindlichkeit gegenüber Verunreinigungen und Ablagerungen. Eine kleinere Baugröße ist speziell für den Einsatz in Behältern mit eingeschränkten Raumverhältnissen, z.B. wie Schächten und Brunnen, verfügbar. Hängeschwimmerschalter der Serie FS-08 arbeiten nach dem Auftriebsprinzip. Ein Hohlschwimmer wird durch die ansteigende Flüssigkeit solange angehoben, bis bei einem Winkel von ca. 10° zur Horizontalen ein Schaltvorgang ausgelöst wird. Der Hängeschwimmerschalter kann mittels einer Verschraubung direkt im Behälter oder bei offenen Behältern von oben eingehängt werden.

Anwendung:

Der FS-08 Füllstandsschalter eignet sich zur Niveauüberwachung von Flüssigkeiten, sowie aufgrund der sehr hohen Belastbarkeit zur direkten Pumpenansteuerung in allen industriellen Anwendungsgebieten. Speziell einsetzbar ist er als MIN- und MAX-Alarm, sowie zur Befüll- und Entleersteuerung. Kompatible Medien sind klare, saubere Flüssigkeiten, Regenwasser, Abwasser und leicht aggressive Flüssigkeiten wie z.B. Öle, Schlamm etc..

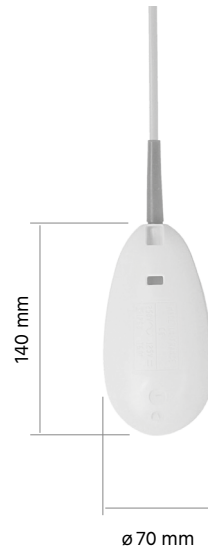


Elektrische Daten:

Schaltelement /	Mikroschalter als Wechsler
Schaltleistung /	
FS-08.1.x:	12, 24, 48 VAC / VDC und 250 VAC - 50/60 Hz 16 A (ohmsch), 6 A (induktiv)
FS-08.2.x:	250 VAC / VDC - 50/60 Hz 10 A (ohmsch), 4 A (induktiv)
Kabel /	3 x 0,75 mm ² , PVC
Kontakte /	Silber / Nickel
Schutzart /	IP68

Abmessungen in mm:

FS-08.1.x



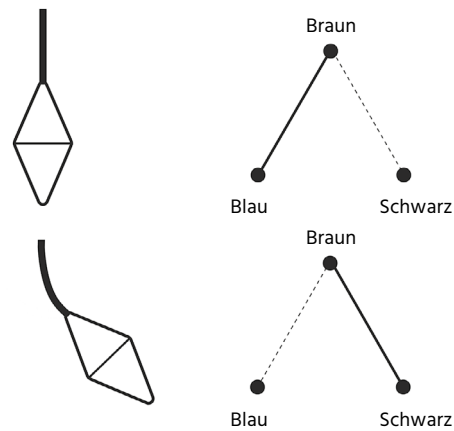
FS-08.2.x



Technische Daten:

Baugröße /	
FS-08.1.x (klein):	Höhe 140 mm, Ø 70 mm
FS-08.2.x (groß):	Höhe 165 mm, Ø 100 mm
Funktion /	omnidirektionaler Schwimmerschalter
Messmedium /	flüssige Medien
Mediendichte /	0,95...1,05 g/cm ³
max. Druck /	
FS-08.1.x:	3,5 bar
FS-08.2.x:	2,0 bar
max. Medientemperatur /	+70°C
Material Schwimmer /	Polypropylen
Material Kabel /	PVC
Gewicht ohne Kabel /	
FS-08.1.x:	400 g
FS-08.2.x:	775 g
Gewicht Kabel /	65 g pro Meter
Beschwerungsgewicht /	intern
Schaltwinkel /	ca. 10° von der Vertikalen

Elektrische Anschlüsse:



Typenschlüssel:

Bestellnummer	FS-08.	1.	06
FS-08 Schwimmerschalter			
Baugröße /			
1 = Klein - 140 mm x 70 mm (Höhe x Durchmesser)			
2 = Groß - 165 mm x 100 mm (Höhe x Durchmesser)			
Kabellänge /			
06 = 6 m Kabel			
10 = 10 m Kabel			
□□ = andere Längen			



FS-16

Schwimmerschalter aus PTFE für seitlichen Einbau

Features

/ Hohe chemische Beständigkeit

/ Medientemperatur bis +150°C

/ Hohe Schaltleistung

/ Einfache Montage

/ Zuverlässig

/ Quecksilberfrei

/ Stabausführungen

Beschreibung:

Bei der Serie FS-16 handelt es sich um Kunststoffschwimmerschalter die eine exzellente Temperatur- sowie eine hervorragende Medienbeständigkeit aufweisen. Der Schwimmkörper der Schwimmerschalter besteht aus PTFE mit einem eingebauten Reedkontakt. Wahlweise kann der Kabelanschluss des FS-16 mit einem PTFE-Faltenbalg geliefert werden, so dass das Kabel nicht mit dem Medium in Berührung kommt. Darüber hinaus sind kundenspezifische Schwimmerschalterkombinationen von bis zu drei Schwimmern in einer Stabausführung, mit einer maximalen Länge von drei Metern, möglich. Schwimmerschalter der Serie FS-16 arbeiten nach dem Auftriebsprinzip. Ein Hohlschwimmer wird durch die ansteigende Flüssigkeit solange angehoben bis bei einem Winkel von 20° zur Horizontalen ein Schaltvorgang ausgelöst wird. Die Festlegung des Schaltpunktes erfolgt durch den seitlichen Einbau des Schalters auf Höhe der gewünschten Position.

Anwendung:

Das Hauptanwendungsgebiet ist die Erfassung von Grenzständen (Überlauf- und Trockenlaufschutz). Beim Einsatz von mindestens zwei Schwimmerschaltern, wobei der eine als Minimum- und der andere als Maximum-Kontaktgeber arbeitet, können in Kombination mit einem bistabilen Kontaktschutzrelais, Füllstandssteuerungen vorgenommen werden. Bauform und Materialauswahl prädestinieren diese Schwimmerschalter für heiße, extrem aggressive oder verschmutzte Flüssigkeiten.

Kontaktschutzrelais:

Wir empfehlen in Verbindung mit unseren Schwimmerschaltern generell die Anwendung von Kontaktschutzrelais.

- Speziell zum Schutz für Personen bei Flüssigkeitsberührung
- Zur Füllstandssteuerung mittels Relais mit Selbsthaltung (siehe auch Multifunktionsrelais MSRx im Bereich Zubehör)



Version:

FS-16 PTFE Schwimmerschalter für seitlichen Einbau

FS-16.1.x.x - Schwimmerschalter PTFE - mit Balg
 FS-16.2.x.x - Schwimmerschalter PTFE - ohne Balg

Technische Daten:

Prozessanschluss /

FS-16.1.x.x: G 1/2"-Aussengewinde

FS-16.2.x.x: Kabelausgang

Baugröße Schwimmer / Ø 55 mm, Höhe 130 mm

Funktion / omnidirektionaler Schwimmerschalter

Messmedium / flüssige Medien

Mediendichte / $\rho \geq 0,75 \text{ g/cm}^3$

max. Druck / 1 bar

max. Betriebstemperatur / + 150°C

Material Schwimmer / PTFE (Teflon®)

Material Kabel / SIL (Silikon), FEP (Teflon®)

Länge Kabel / 2000 mm (Grundlänge)

Schaltwinkel / $\pm 20^\circ$ von der Horizontalen

Schaltherese / ca. 100 mm

Elektrische Daten:

Schaltelement / Reedschalter

Kontakt / Wechsler

Schaltspannung / 24...250 V AC/DC

Schaltstrom / 1 mA...1 A

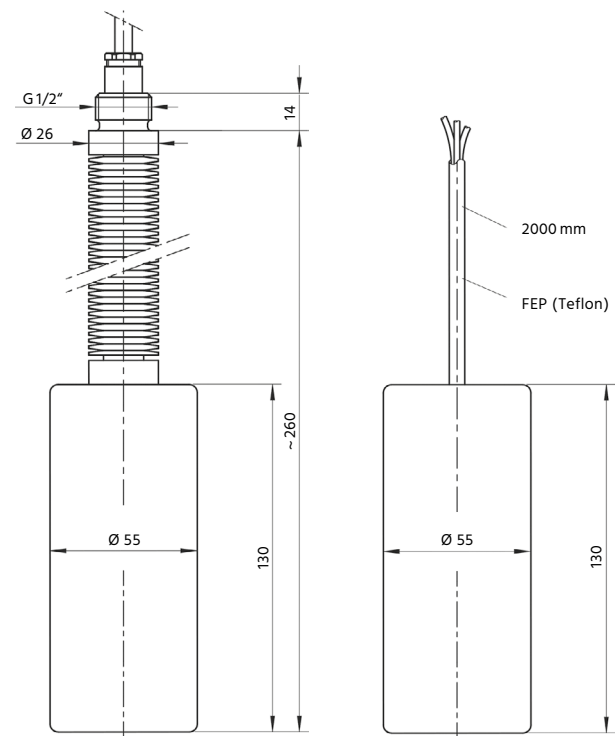
Schaltleistung / max. 1 A, 60 VA / 60 W

Schutzart / IP68

Option /

Namur-Beschaltung: 1 kΩ / 12 kΩ (nur zum Anschluss an ein „Namur“-Relais)

Abmessungen in mm:



Typenschlüssel:

Bestellnummer FS-16. 1. 02. 1. 0

FS-16 Schwimmerschalter aus PTFE für seitlichen Einbau

Ausführung /

1 = mit Balg
 2 = ohne Balg

Kabellänge /

02 = 2 m Kabel
 [] [] = andere Längen

Kabelmaterial /

1 = FEP
 2 = SIL (nur für Ausführung mit Balg)

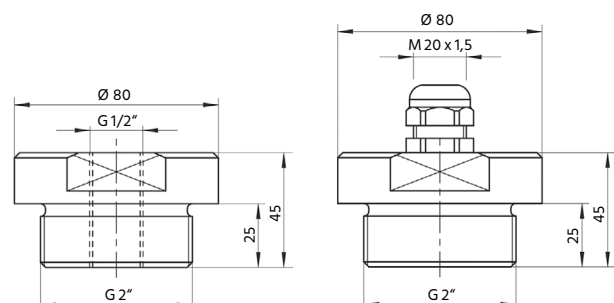
Optionen (Mehrfachnennungen wie /1/9 möglich) /

0 = ohne
 1 = NAMUR-Beschaltung (1 kΩ / 12 kΩ)
 2 = PTFE-Stopfbuchse, G 2", für Ausführung mit Balg
 3 = PTFE-Stopfbuchse, G 2", für Ausführung ohne Balg
 99 = Sonder (bitte im Klartext angeben)

Zubehör: 2" PTFE-Stopfbuchse:

für FS-16.1

für FS-16.2





Version:

FS-16S PTFE Schwimmerschalter Stabausführung

Technische Daten:

Prozessanschluss /	Flansch nach DIN EN 1092-1
bei einem Schwimmer:	Flansch DN 65
bei mehreren Schwimmern:	Flansch DN 100
Schwimmerausführung /	mit Balg (FS-16.1)
Baugröße Schwimmer /	Ø 55 mm, Höhe 130 mm
max. Anzahl Schwimmer /	3
Funktion /	omnidirektionaler Schwimmerschalter
Messmedium /	flüssige Medien
Mediendichte /	$\rho \geq 0,75 \text{ g/cm}^3$
max. Betriebstemperatur /	+ 150°C
max. Druck /	1 bar
Material Schwimmer /	PTFE (Teflon®)
Material Stab /	Edelstahl, PTFE beschichtet
max. Stablänge /	3000 mm
Schaltwinkel /	± 20° von der Horizontalen
Schalthysterese /	ca. 100 mm

Typenschlüssel:

Bestellnummer FS-16S. 1. [] . [] [] [] [] . 0

FS-16S Schwimmerschalter aus PTFE

Ausführung Schwimmer /

1 = mit Balg

Anzahl Schwimmer /

[] = 1..3

Stablänge L /

[] [] [] [] = in mm (max. 3000 mm, gemessen ab Unterkante Flansch)

Optionen (Mehrfachnennungen wie /1/99 möglich) /

0 = ohne

1 = NAMUR-Beschaltung (1 kΩ / 12 kΩ)

99 = Sonder (bitte im Klartext angeben)

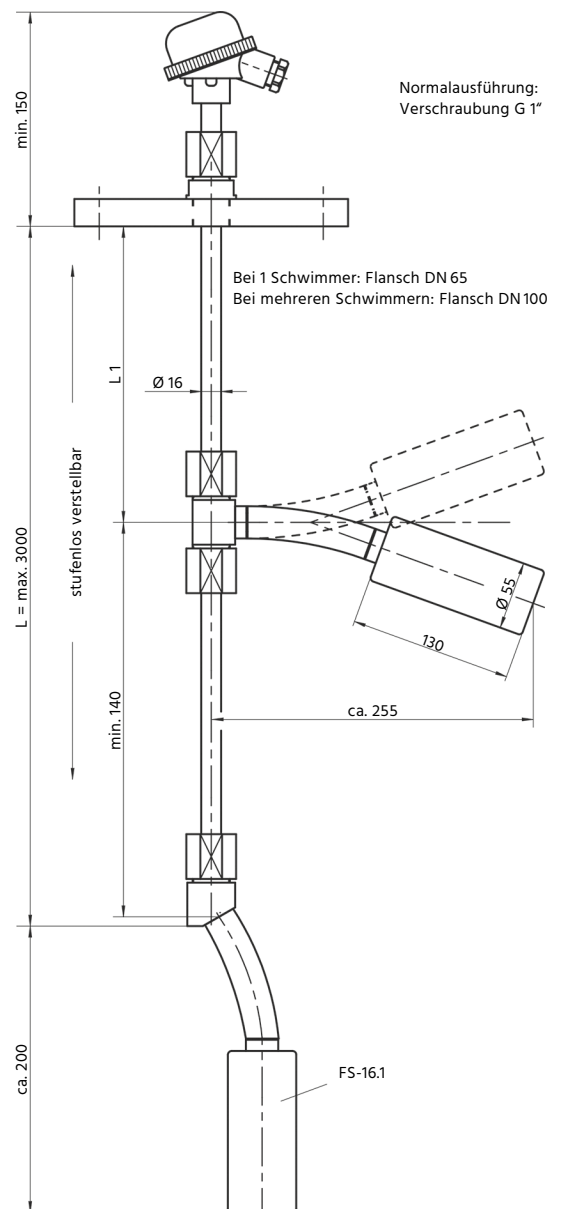
Weitere Angaben:

- Lage des 1. Schwimmers: L1 = xxxx mm
 - Lage des x. Schwimmers: Lx = xxxx mm
- (alle Längenangaben gemessen ab Unterkante Flansch)

Elektrische Daten:

Schaltelement /	Reedschalter
Kontakt /	Wechsler
Schaltspannung /	24...250 V AC/DC
Schaltstrom /	1 mA...1 A
Schaltleistung /	max. 1 A, 60 VA / 60 W
Schutzart /	IP68
Option /	
Namur-Beschaltung:	1 kΩ / 12 kΩ (nur zum Anschluss an ein „Namur“-Relais)

Abmessungen in mm:







FS-17

Schwimmerschalter aus Edelstahl für seitlichen Einbau



Features

- / Medienberührt Edelstahl
- / Hohe chemische Beständigkeit
- / Medientemperatur bis +150°C
- / Max. Druck bis 15 bar
- / Hohe Schaltleistung
- / Einfache Montage
- / Zuverlässig
- / Quecksilberfrei
- / Stabausführungen

Beschreibung:

Bei der Serie FS-17 handelt es sich um robuste Edelstahlschwimmerschalter die sowohl eine exzellente Temperatur- als auch eine hervorragende Druckbeständigkeit aufweisen. Verfügbar ist diese Serie in zwei unterschiedlichen Bauformen. Darüber hinaus sind kundenspezifische Schwimmerschalterkombinationen von bis zu fünf Schwimmern in einer Stabausführung, mit einer maximalen Länge von fünf Metern, möglich. Schwimmerschalter der Serie FS-17 arbeiten nach dem Auftriebsprinzip. Ein Hohlswimmer wird durch die ansteigende Flüssigkeit solange angehoben bis bei einem Winkel von 20° zur Horizontalen ein Schaltvorgang ausgelöst wird. Die Festlegung des Schaltpunktes erfolgt durch den seitlichen Einbau des Schalters auf Höhe der gewünschten Position. Der komplette FS-17 ist hierbei so aufgebaut, dass der Schwimmkörper mit der Leitungsdurchführung hermetisch abgedichtet ist.

Anwendung:

Das Hauptanwendungsgebiet ist die Erfassung von Grenzständen (Überlauf- und Trockenlaufschutz). Beim Einsatz von mindestens zwei Schwimmerschaltern, wobei der eine als Minimum- und der andere als Maximum-Kontaktgeber arbeitet, können in Kombination mit einem bistabilen Kontaktschutzrelais, Füllstandssteuerungen vorgenommen werden. Bauform und Materialauswahl prädestinieren diese Schwimmerschalter für den Einsatz in besonders aggressiven, breiigen, schwach treibenden als auch heißen Flüssigkeiten.

Kontaktschutzrelais:

Wir empfehlen in Verbindung mit unseren Schwimmerschaltern generell die Anwendung von Kontaktschutzrelais.

- Speziell zum Schutz für Personen bei Flüssigkeitsberührung
- Zur Füllstandssteuerung mittels Relais mit Selbsthaltung (siehe auch Multifunktionsrelais MSRx im Bereich Zubehör)



Version:

FS-17 Schwimmerschalter für seitlichen Einbau

FS-17.1.x.x - Schwimmerschalter Edelstahl - Kugelform

FS-17.2.x.x - Schwimmerschalter Edelstahl - Zylinderform

Technische Daten:

Prozessanschluss /	R 1/2"-Außengewinde
Baugröße Schwimmer /	
FS-17.1.x.x:	Ø 132 mm
FS-17.2.x.x:	Ø 80 mm, Höhe 180 mm
Funktion /	omnidirekt. Schwimmerschalter
Messmedium /	flüssige Medien
Mediendichte /	$\rho \geq 0,8 \text{ g/cm}^3$
max. Druck /	
FS-17.1.x.x:	15 bar
FS-17.2.x.x:	6 bar
max. Betriebstemperatur /	+ 150°C
Material Schwimmer /	Edelstahl 1.4571
Material Schlauch /	Edelstahlwellschlauch 1.4404 mit Edelstahldrahtumflechtung 1.4301
Material Kabel /	Silikon (nicht medienberührt)
Länge Kabel /	2000mm (Grundlänge), davon 270mm mit Edelstahlwellschlauch 1.4404
Schaltwinkel /	$\pm 20^\circ$ von der Horizontalen
Schaltherese /	ca. 100 mm

Typenschlüssel:

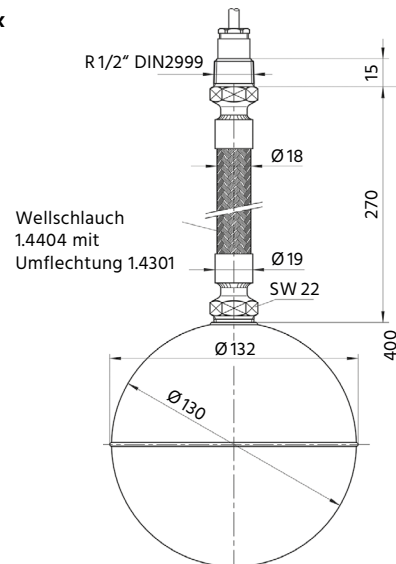
Bestellnummer	FS-17.	1.	02.	0
FS-17 Schwimmerschalter aus Edelstahl für seitlichen Einbau				
Schwimmertyp /				
1 = Kugelform				
2 = Zylinderform				
Kabellänge /				
02 = 2 m Kabel				
[] [] = andere Längen				
Optionen (Mehrfachnennungen wie /1/9 möglich) /				
0 = ohne				
1 = NAMUR-Beschaltung (1 k Ω / 12 k Ω)				
2 = PTFE-Stopfbuchse, G 2", für Ausführung mit Balg				
3 = PTFE-Stopfbuchse, G 2", für Ausführung ohne Balg				
99 = Sonder (bitte im Klartext angeben)				

Elektrische Daten:

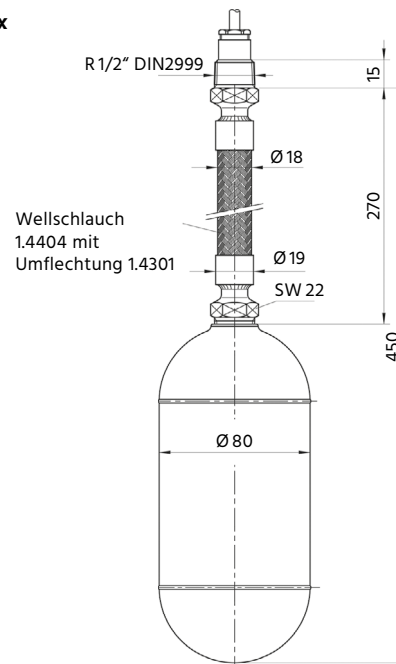
Schaltelement /	Reedschalter
Kontakt /	Wechsler
Schaltspannung /	24 . . 250 V AC/DC
Schaltstrom /	1 mA . . 1 A
Schaltleistung /	max. 1 A, 60 VA / 60 W
Schutzart /	IP68
Option /	
Namur-Beschaltung:	1 k Ω / 12 k Ω (nur zum Anschluss an ein „Namur“-Relais)

Abmessungen in mm:

FS-17.1.x.x



FS-17.2.x.x





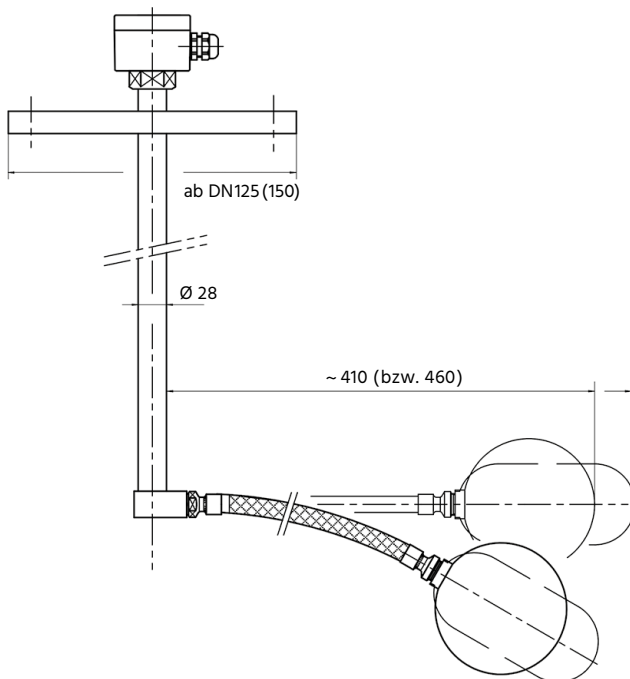
Version:

FS-17S Schwimmerschalter Stabausführung

Elektrische Daten:

Schaltelement /	Reedschalter
Kontakt /	Wechsler
Schaltspannung /	24...250 V AC/DC
Schaltstrom /	1 mA...1 A
Schaltleistung /	max. 1A, 60 VA / 60 W
Schutzart /	IP68
Option /	
Namur-Beschaltung:	1 k Ω / 12 k Ω (nur zum Anschluss an ein „Namur“-Relais)

Abmessungen in mm:



Technische Daten:

Prozessanschluss /	Flansch ab DN 150 (FS-17.1) Flansch ab DN 125 (FS-17.2)
Schwimmer /	Kugel- oder Zylinderform
Baugröße Schwimmer /	
Kugel (FS-17.1):	Ø 132 mm
Zylinder (FS-17.2):	Ø 80 mm, Höhe 180 mm
Anzahl Schwimmer /	max. 5
Funktion /	omnidirekt. Schwimmerschalter
Stablänge /	max. 5000 mm
Messmedium /	flüssige Medien
Mediendichte /	$\rho \geq 0,8 \text{ g/cm}^3$
max. Betriebstemperatur /	+ 150°C
max. Druck /	
Kugel (FS-17.1):	15 bar
Zylinder (FS-17.2):	6 bar
Material Schwimmer /	Edelstahl 1.4571
Material Schlauch /	Edelstahlwellschlauch 1.4404 mit Edelstahldrahtumflechtung 1.4301
Material Stab /	Edelstahl
Schaltwinkel /	$\pm 20^\circ$ von der Horizontalen
Schalthysterese /	ca. 100 mm

Typenschlüssel:

Bestellnummer	FS-17S.	1.	[].	[] [] [] []	0
FS-17S Schwimmerschalter aus Edelst.					
Schwimmertyp /	1 = Kugelform 2 = Zylinderform				
Anzahl Schwimmer /	[] = 1...5				
Stablänge L /	[] [] [] [] = in mm (max. 5000 mm, gemessen ab Unterkante Flansch)				
Optionen (Mehrfachnennungen wie /1/99 möglich) /	0 = ohne 1 = NAMUR-Beschaltung (1 k Ω / 12 k Ω) 99 = Sonder (bitte im Klartext angeben)				

Weitere Angaben:

- Lage des 1. Schwimmers: L1 = xxxx mm
 - Lage des x. Schwimmers: Lx = xxxx mm
- (alle Längenangaben gemessen ab Unterkante Flansch)





FS-10

Hängeschwimmerschalter für Schüttgüter

Beschreibung:

Beim FS-10 Kunststoffschwimmerschalter handelt es sich um einen Niveauschalter, in dem eine Kugel abhängig vom Neigungswinkel des Schwimmzylinders einen Mikroschalter betätigt. Der Schalter wird betätigt, wenn die vertikale Achse des FS-10 um mehr als 10° nach rechts oder links ausgelenkt wird (Tilt). Aufgrund dieses Verhaltens eignet sich der FS-10 ideal zum Abschalten der Befüllung von Silos oder anderen Behältern mit z.B. Getreide, Mehl, Granulaten oder Pulvern. Es stehen drei Grundmodelle des FS-10 zur Verfügung, die sich bezüglich ihrer Einsatzfähigkeit in explosionsgefährdeten Bereichen unterscheiden. Die einfachste Ausführung verfügt über keine EX-Zulassung und besteht aus einem Polypropylen-Hohlkörper mit Neoprenkabel. Dieses kostengünstige Gerät deckt 80% aller Applikationen ab. Die beiden ATEX-zugelassenen Ausführungen sind entweder nur für Stäube oder für Gase und Stäube mit der höchsten Explosionsgefährdung zugelassen. Bei diesen Geräten ist der Grundkörper von einem zusätzlichen Kunststoffmantel aus HR HY (Hypalon) umgeben, einem besonders resistenten Material, aus dem in diesem Fall auch das Kabel besteht. Bei der reinen StaubEX-Variante können trotz Zulassung bis zu 240 VAC/1A direkt über den FS-10 geschaltet werden, die Versorgung der Gas- und StaubEX-Ausführung des FS-10 erfolgt über einen eigensicheren Trennschaltverstärker.

Features

/ ATEX-Zulassung für Staub und Gase Zonen 0 und 20

/ Doppelmantelgehäuse mit

HR HY (Hypalon) Beschichtung

/ Hohe Schaltleistung durch

Mikroschalter

/ Neopren- oder Hypalon Kabel

/ Optional mit Beschwerungsgewicht

Anwendung:

Schwimmerschalter der Serie FS-10 sind die ideale Lösung, wenn es darum geht, die Abschaltung der Befüllung eines Behälters mit einem Schüttgut zu realisieren. Die Geräte sind kostengünstig, extrem robust, wasserdicht und auf einfachste Art und Weise zu installieren. Die drei erhältlichen Ausführungen des FS-10 decken nahezu alle Aufgabenstellungen in diesem Bereich ab, da sie höchste Anforderungen an Explosionsschutz und Medienbeständigkeit erfüllen.

Die Montage des FS-10 erfolgt direkt am Kabel durch Hereinhängen in das Silo, wobei ein optional erhältliches Beschwerungsgewicht am Kabel als Drehpunkt dient, oder durch Einführen des FS-10 über eine Kabelverschraubung. Am Ausgang des FS-10 steht ein potentialfreier Schließer zur Verfügung, der je nach Geräteausführung bis zu 20 (8) A bei 250 VAC schalten kann.



Elektrische Daten:

Schaltelement /	Mikroschalter als Wechsler
Elektr. Anschluss /	Kabel 3 x 1 mm ²
Schutzart /	IP68
Schaltleistung /	<p>Nicht-EX-Version FS-10.xx.0: 20 (8) A ohmsch (induktiv) bei max. 250 VAC, 50/60 Hz</p> <p>StaubEX-Version FS-10.xx.1: 1 A bei max. 240 VAC, 50/60 Hz, muss mit 1A/240 V-Sicherung betrieben werden</p> <p>Gas- & StaubEX-Version FS-10.xx.2: max. 24 V AC/DC mit max. 10 mA oder 12 V AC/DC mit max. 100 mA, muss mit eigensicherem Trennschaltverstärker betrieben werden, U_o ≤ 30 V, I_o ≤ 100 mA, P_o ≤ 0,75 W, L_i ≤ 2 µHenry, C_i ≤ 203 pF bei 2 m Kabel (zusätzlich 0,36 mH pro Kilometer Kabel)</p>
Kontakte /	<p>Nicht-EX-Version FS-10.xx.0: Silber / Cd Oxid</p> <p>StaubEX-Version FS-10.xx.1: Silber</p> <p>Gas- & StaubEX-Version FS-10.xx.2: goldüberzogen</p>
Zündschutzart /	<p>StaubEX-Version FS-10.xx.1: ATEX II 1 D Ex ta IIIC T70°C Da IP68</p> <p>Gas- & StaubEX-Version FS-10.xx.2: ATEX II 1 GD Ex ia IIC T6 Ga Ex ta IIIC T70°C Da IP68</p>

Technische Daten:

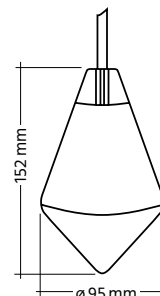
Funktion /	omnidirektionaler Schwimmerschalter
Messmedium /	Schüttgüter wie z.B. Pulver, Granulate oder Getreide
Medientemperatur /	<p>Nicht-EX-Version FS-10.xx.0: max. 85°C</p> <p>EX-Versionen FS-10.xx.(1 oder 2): T_a bei Umgebungstemperatur von -20...+70°C</p>
Material Schwimmer /	Copolymer Polypropylen, bei EX-Versionen mit HR HY (Hypalon) Überzug
Material Kabel /	<p>Nicht-EX-Version FS-10.xx.0: PVC</p> <p>EX-Versionen FS-10.xx.(1 oder 2): HR HY (Hypalon)</p>
Gewicht ohne Kabel /	<p>Nicht-EX-Version FS-10.xx.0: 462 g</p> <p>EX-Versionen FS-10.xx.(1 oder 2): 495 g</p>
Gewicht Kabel /	<p>Nicht-EX-Version FS-10.xx.0: 115 g pro Meter</p> <p>EX-Versionen FS-10.xx.(1 oder 2): 110 g pro Meter</p>
Beschwerungsgewicht /	250 g
Standardkabelängen /	5 m und 10 m (andere Längen auf Anfrage)
Schaltwinkel /	± 10° von der Vertikalen

Typenschlüssel:

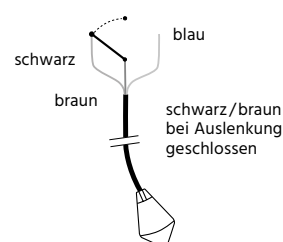
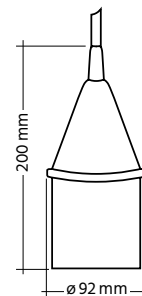
Bestellnummer	FS-10.	10.	1.	1
FS-10 Hängeschwimmerschalter				
Kabellänge /	<p>05 = 5 m Kabel 10 = 10 m Kabel □□ = andere Längen</p>			
Zündschutzart /	<p>0 = ohne 1 = StaubEX Zone 20, 21 oder 22 2 = StaubEX und GasEX Zone 20, 21, 22 und Zone 0, 1, 2</p>			
Beschwerungsgewicht /	<p>0 = ohne 1 = mit Beschwerungsgewicht</p>			

Abmessungen in mm:

FS-10.xx.0



FS-10.xx.(1 & 2)





Features

- / Geeignet für Schiffbau
- / Kostengünstig
- / Robust
- / Vierkantflansch und Gewindeanschluss
- / DN80. . .DN150 Flansch
- / Feste und einstellbare Hysterese
- / Ex-Version
- / SIL 1

FS-04

Schwimmerschalter für horizontalen- oder vertikalen Einbau

Beschreibung:

Ein von der Außenseite des Behälters komplett räumlich getrennter Schwimmer bewegt sich mit der zu überwachenden Flüssigkeit auf und ab. Über einen Dauermagneten am Schwimmerende erfolgt eine Übertragung dieser Bewegung auf einen in einem Aluminiumschaltgehäuse montierten Wechsler, der bei mittlerer Schwimmerstellung einen Schaltvorgang auslöst. Der Schwimmer kann mit einer Gestängeverlängerung versehen werden, um verschiedenste Schalthysteresen und Schaltpunkte zu erzeugen. Zudem besteht die Möglichkeit, das Schaltgehäuse in Schutzart IP68 zu liefern, so daß auch Applikationen unter Wasser (bis 20 m Wassersäule) abgedeckt werden können. Für den Standardanschluss des FS-04 mit Quadratflansch liefert die PROFIMESS GMBH die bewährten zum Aufschweißen vorgefertigten Gegenflansche, sowie Prüfbetätiger zum „trockenen“ Simulieren des Schaltvorganges optional.

Anwendung:

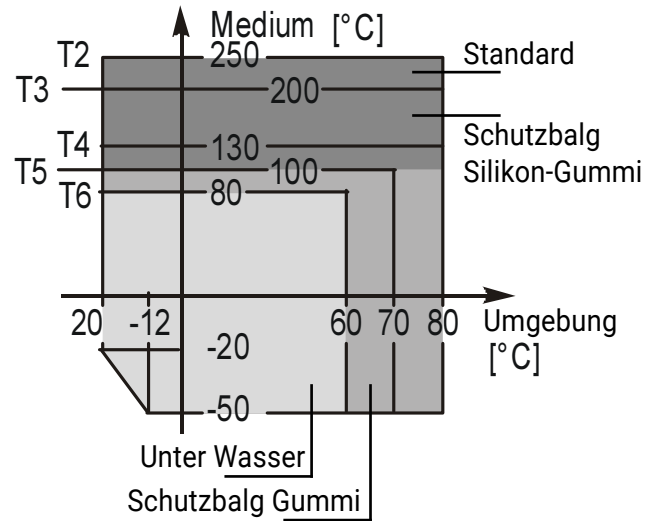
Die Magnet-Schwimmerschalter der Reihe FS-04 werden zur Grenzwertschaltung in Flüssigkeiten eingesetzt. Die Schalter sind passive Bauelemente und arbeiten ohne Hilfsenergie. Dank des breiten Betriebstemperatur- und Druckbereiches, den unterschiedlichen Einbauvariationen von oben, seitlich, unter Wasser oder im explosionsgefährdeten Bereich, sowie der medienberührten Teile in rostfreiem Stahl, sind die Schalter vielseitig einsetzbar. Besonders im Schiffbau haben die FS-04 seit Jahren ihre Berechtigung erlangt, da sie aufgrund ihrer extrem robusten Bauart im rauen Bordbetrieb im Gegensatz zu vielen anderen Schaltern problemlos eingesetzt werden können.



Technische Daten:

max. Druck /	PN25
Gewicht /	1,8 .. 3,5 kg
Medienberührte Teile /	Rostfreier Edelstahl (Gummi oder Silikon bei Ausführung mit Schutzbalg)
Gehäusematerial /	Alu-Guss, beschichtet
Umgebungstemp. /	-20 .. +80°C Unter Wasserv. -20 .. +60°C
Medientemperatur /	Standardausführung: -20 .. +250°C, Schutzbalg aus Gummi: -20 .. +100°C, Schutzbalg aus Silikongummi: -20 .. +200°C, Unter Wasser Version: -20 .. +80°C
Mediendichte /	0,7 g/ccm ohne Verlängerung, 0,8 g/ccm bis 300 mm Verlängerung bei Schwimmerdurchmesser 64 mm 0,85 g/ccm bis 300 mm Verlängerung bei Schwimmerdurchmesser 52 mm
Zertifikate /	Atex, Germanischer Lloyd, SIL 1
Option /	Prüfbetätiger: Mit dem Prüfbetätiger kann ohne Ausbau des Schalters und ohne Änderung des Füllstandes die Funktion des FS-04 überprüft werden. Den Prüfbetätiger gibt es als einfache Stahl- oder als Edelstahlausführung.
Gegenflansche /	Es können 92 mm Quadratgegenflansche in Stahl- oder Edelstahlausführung geliefert werden, die für das direkte Anschweißen an den Behälter vorbereitet sind. Für den Einsatz eines Prüfbetätigers können diese über verlängerte Stehbolzen verfügen.
Explosionsschutz /	Das Schaltgehäuse kann in druckfester Kapselung geliefert werden. Die Zündschutzart ist dann EEx dme IIC T2 .. T6.

Temperaturdiagramm:



Schwimmer-Tabelle:

Schwimmer Ø in mm	Armlänge in mm			
	0, 100	200	300	1000-3000
52	0,7	0,8	0,85	-
64	0,7	0,8	0,8	-
124	-	-	-	0,7

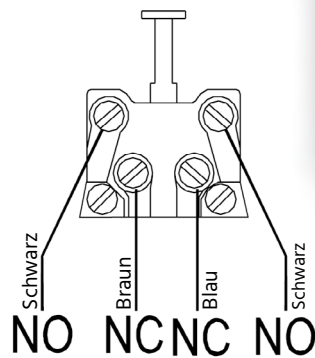


Elektrische Daten:

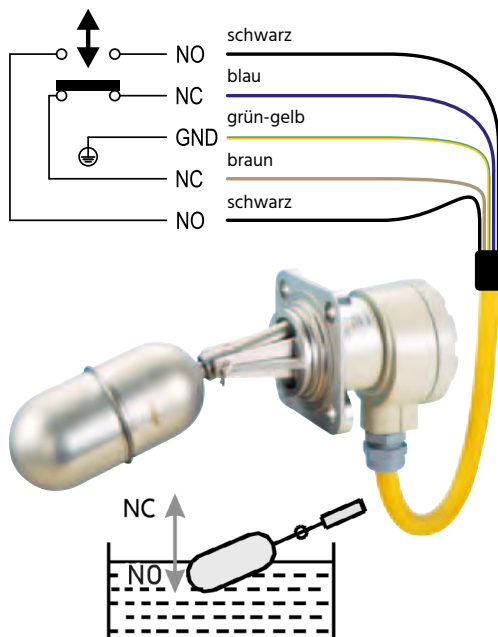
Schaltelement /	1 Mikroschalter mit zwei Schaltkontakten (NO und NC)
Schaltleistung Std. /	250V AC12 10A, 220V DC13 0,6A
Schaltleistung Ex /	250V AC12 2,5A, 220V DC13 0,3A
EI.Anschluss /	M20 x 1,5, bei unter Wasser Ausführung eingegossenes Kabel mit einem Querschnitt von 5 x 1,5 mm ² (bitte Kabellänge bei Bestellung mit angeben)
Schutzart /	IP 65 außer bei der unter Wasser Ausführung IP 68 bis 20 Meter Wassersäule

Elektrischer Anschluss:

Standard-Version:



Unter Wasser-Version:



Typenschlüssel:

Bestellnummer FS-04. 1. A. 1. 1. 1. 0

FS-04 Schwimmerschalter

Einbaulage /

- 1 = Horizontal
- 2 = Vertikal

Ausführung /

- A = Standard
- G = Standard mit Schutzbalg aus Gummi
- S = Standard mit Schutzbalg aus Silikongummi
- U = Unter Wasser (nur mit Kabel IP 68)*
- V = Unter Wasser mit Schutzbalg aus Gummi
- Z = Unter Wasser mit Schutzbalg aus Silikongummi

Hysterese /

- 1 = feste Hysterese
- 2 = einstellb. Hysterese (nur horiz. Einbau, ohne Schutzbalg)

Prozessanschluss /

- 1 = 92 Vierkantflansch PN 25
- 2 = DN 80 PN 25 Stahl
- 3 = DN 100 PN 25 Stahl
- 3a = DN 125 PN 25 Stahl
- 3b = DN 150 PN 25 Stahl
- 4 = DN 80 PN 25 Edelstahl 1.4571
- 5 = DN 100 PN 25 Edelstahl 1.4571
- 5a = DN 125 PN 25 Edelstahl 1.4571
- 5b = DN 150 PN 25 Edelstahl 1.4571
- B = 2" BSP Gewinde (nur horiz. Einbaulage und feste Hysterese)
- N = 2" NPT Gewinde (nur horiz. Einbaulage und feste Hysterese)

Gestängellänge in [mm] /

- 1 = 0 mm
- 2 = 100 mm
- 3 = 200 mm
- 4 = 300 mm
- 5 = Z-förmig (nicht bei einstellbarer Hysterese)
- 6 = L-förmig (nicht bei einstellbarer Hysterese)

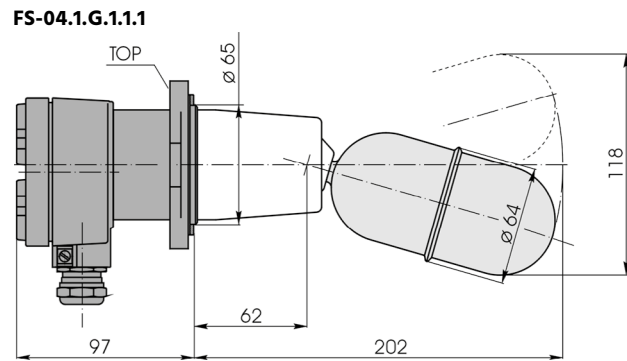
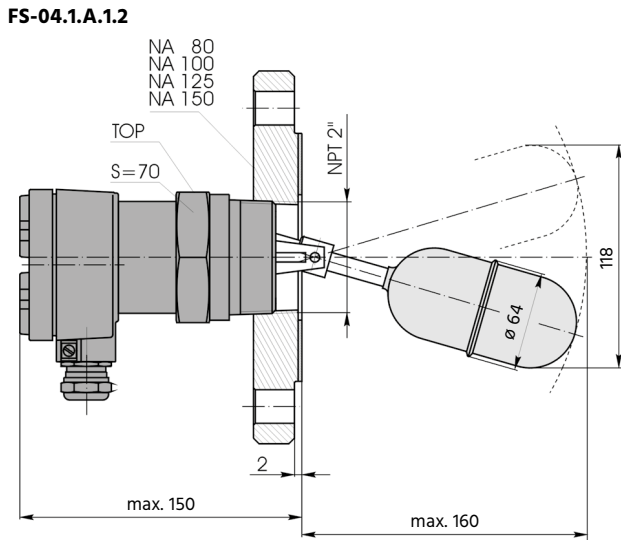
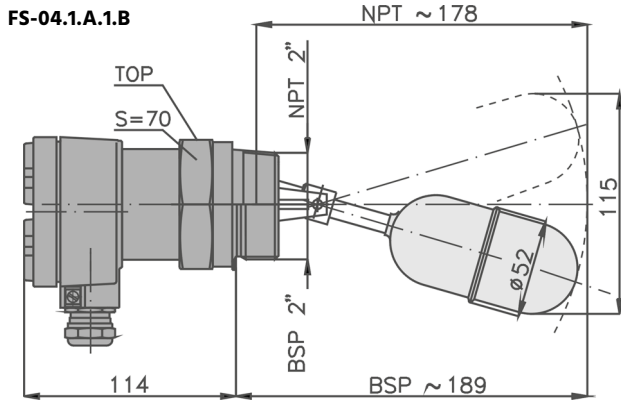
Gegenflansch /

- 0 = ohne
- 1 = mit Stahlflansch ohne Prüfbetätiger
- 2 = mit Stahlflansch für Prüfbetätiger
- 3 = mit Stahlflansch inkl. Prüfbetätiger
- 7 = mit Edelstahlflansch ohne Prüfbetätiger
- 8 = mit Edelstahlflansch für Prüfbetätiger
- 9 = mit Edelstahlflansch inkl. Prüfbetätiger

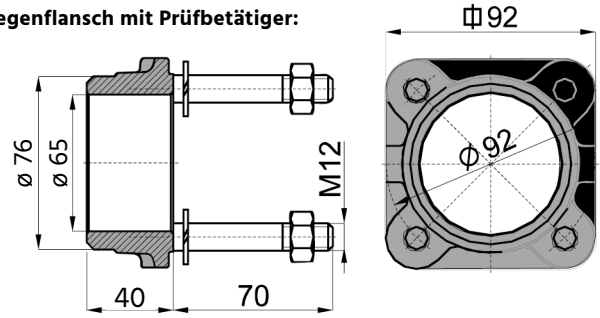
* Bitte die gewünschte Kabellänge bei der Bestellung mit angeben!



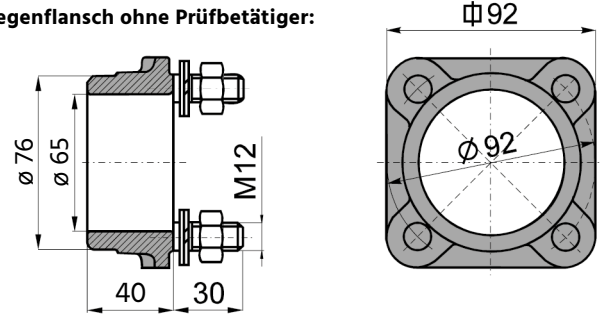
Abmessungen in mm:



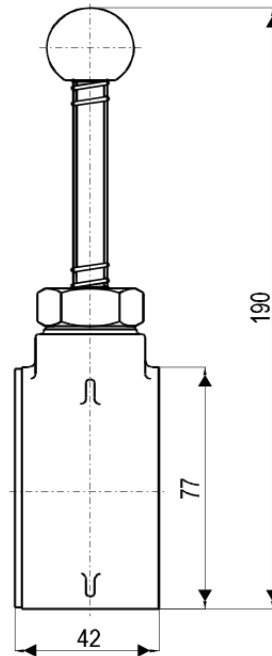
Gegenflansch mit Prüfbetätiger:



Gegenflansch ohne Prüfbetätiger:

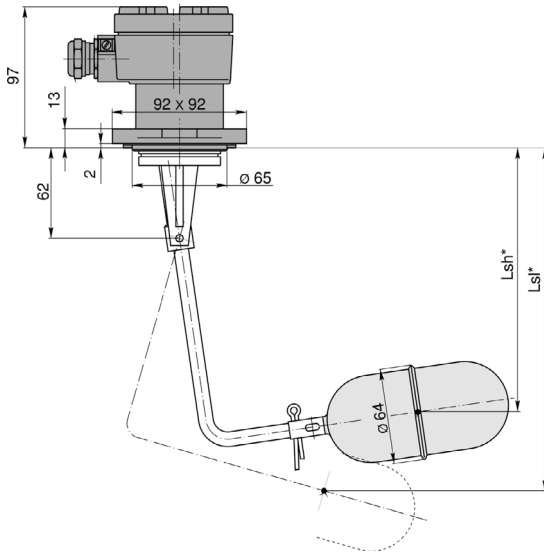


Prüfbetätiger:

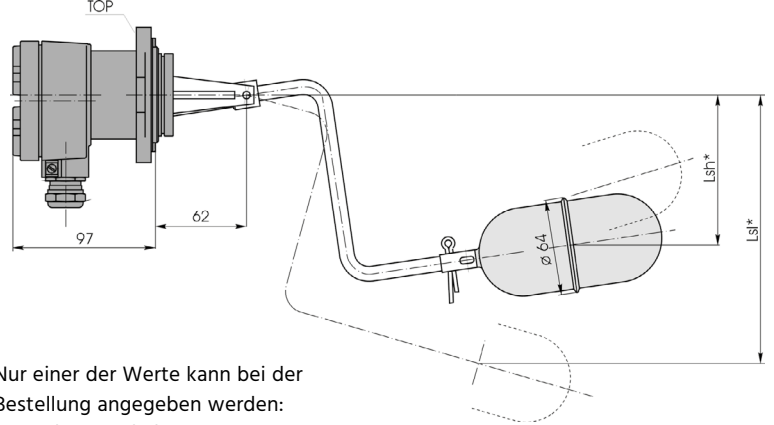




FS-04.2.A.1.1.6



FS-04.1.A.1.1.5

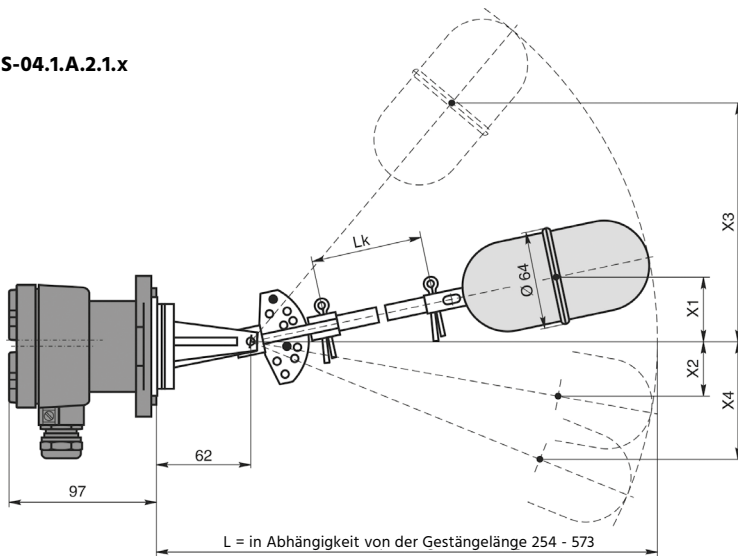


Nur einer der Werte kann bei der Bestellung angegeben werden:

L_{sh} = oberer Schalterpunkt

L_{sl} = unterer Schalterpunkt

FS-04.1.A.2.1.x

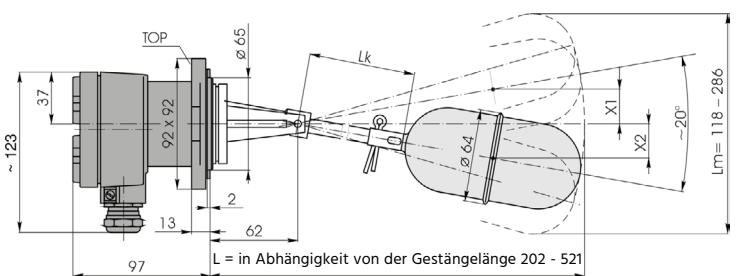


FS-04.x.x.2.x.x

Daten beziehen sich auf Wasser bei 20°C; Toleranz: +/- 5mm

Lk = Gestängelänge [mm]	0	100	200	300
L = Einbaulänge [mm]	254	373	473	573
x1 = min. oberer Schaltabstand [mm]	28	55	78	100
x2 = min. unterer Schaltabstand [mm]	28	55	78	100
x3 = max. oberer Schaltabstand [mm]	100	193	270	350
x4 = max. unterer Schaltabstand [mm]	100	193	270	350

FS-04.1.A.1.1.x



FS-04.x.x.1.x.x

Daten beziehen sich auf Wasser bei 20°C; Toleranz: +/- 5mm

Lk = Gestängelänge [mm]	0	100	200	300
L = Einbaulänge [mm]	202	321	421	521
Lm = Totalauslenkung [mm]	118	180	234	286
x1 = Schalterpunkt oben [mm]	12	30	46	62
x2 = Schalterpunkt unten [mm]	12	30	46	62





LS-10N

Schwimmer-Magnetschalter zur Niveauerfassung

Features

- / Bis zu 15 Meter Einbaulänge
- / Bis zu 150 bar & bis zu 250°C
- / Montage von oben, unten oder seitlich
- / Öffner-, Schließer- oder Umschaltkontakte
- / Exakte Wiederholbarkeit der Schaltepunkte
- / Temperatursensor optional
- / Kundenspez. Sonderausführungen
- / Edelstahl (ECTFE o. PFA beschichtet), Titan, Alloy C, Messing, PVC, PP, PA, PVDF

Beschreibung:

Die Füllstandsschalter der Typenreihe LS-10N arbeiten nach dem Schwimmerprinzip mit magnetischer Übertragung. Der Schalter besteht aus dem Gleitrohr mit eingelagerten Reedkontakten, einem oder mehreren Schwimmern, in denen Ringmagnete montiert sind, sowie einer Anschlussbaugruppe. Der Schwimmer wird durch den steigenden Flüssigkeitsstand im Behälter angehoben und betätigt durch das Magnetfeld des im Schwimmer befindlichen Permanentmagneten durch die Wandung des Gleitrohres einen Reedkontakt. Dieser Reedkontakt kann als Schließer-, Öffner- oder Umschaltfunktion ausgelegt sein.

Anwendung:

Die Schwimmer-Magnetschalter LS-10N eignen sich zur Überwachung des Füllstandes nahezu aller flüssigen Medien, z. B. als Voll- oder Leermelder, zum Steuern von Ventilen und Pumpen oder für Alarmmeldungen. Durch Verwendung der potentialfreien Reedkontakte sind die Schwimmer-Magnetschalter ein ideales Schaltelement in Verbindung mit SPS-Steuerungen (SPS-Kontakte oder Vorwiderstand einsetzen).



Ausführungen:

Jeder Schwimmer-Magnetschalter besteht aus den folgenden drei Hauptbaugruppen, die je nach den technischen Erfordernissen in verschiedenen Versionen zur Verfügung stehen:

- Gleitrohr
- Schwimmer
- Prozessanschluss

Gleitrohr:

Das Gleitrohr ist das Kernstück des Schwimmer-Magnetschalters, es beinhaltet den bzw. die Reedschalter und kann in einer Vielzahl von Werkstoffen und Durchmessern und geliefert werden, wie z.B.

- Edelstahl (Ø 8, 12, 14, 16, 18, 40 mm)
- Edelstahl poliert (Ø 8, 12, 14, 16, 18, 40) / Oberflächenrauheit ca. 0,8 µm (nicht attestierbar)
- Edelstahl ECTFE-beschichtet (Ø 11, 17 mm)
- Edelstahl PFA-beschichtet (Ø 11, 17 mm)
- Titan (Ø 12, 14, 18 mm)
- Alloy C (Ø 12, 18 mm)
- PVC (Ø 8, 12, 16, 20 mm)
- PP (Ø 8, 12, 16, 20 mm)
- PVDF (Ø 12, 16, 20 mm)

Schwimmer:

Jede Ausführungsvariante verfügt über einen zu ihr passenden Schwimmer. Erfordert die Applikation jedoch andere Werte hinsichtlich maximalem Druck oder Temperatur bzw. minimalem spezifischen Gewicht, kann ebenso ein alternativer Schwimmer verbaut werden, insofern er mit seiner Bohrung auf das Gleitrohr der Variante passt. Eine Übersicht über Kugel- und Zylinderschwimmer, ihre Maße, Gewichte und Eintauchtiefen liefern die Tabellen 1 & 2 auf den nachstehenden Seiten.

Prozessanschluss:

Als mechanische und elektrische Anschlüsse der Schwimmer-Magnetschalter stehen diverse Varianten zur Verfügung. Eine Übersicht darüber, welche Ausführungsvariante zu welchen Prozessanschlüssen passt bieten die nachfolgenden Seiten. Je nachdem, ob der Schwimmer durch die Gewindebohrung passt oder nicht, sind die Anschlussgewinde der verschiedenen Ausführungen nach oben, zum Einbau von Innen, oder nach unten, zum Einbau von Aussen, gerichtet. Wird der elektrische Anschluss über ein Kabel realisiert, muss die maximale Temperatur am Kabelmantel berücksichtigt werden. Das Standardkabel mit PVC-Mantel reicht von -20...+80°C, die Ausführung mit Silikonummantelung von -60...+180°C. Weitere Materialien wie z.B. Teflonlitze (bis +200°C) können auf Anfrage angeboten werden.

Schaltkontakte Niveau:

Diese werden def. als Schließer, Öffner oder Umschalter bei steigendem Füllstand, mit folgenden Schaltwerten⁽¹⁾:

Schaltwerte Reedkontakt - Gleitrohrdurchmesser < 12 mm

Funktion	Schließer	Öffner	Umschalter
Schaltspannung	150 V	150 V	150 V
Schaltstrom	0.5 A	0.5 A	0.5 A
Schaltleistung	10 VA	10 VA	10 VA

Schaltwerte Reedkontakt - Gleitrohrdurchmesser ≥ 12 mm

Funktion	Schließer	Öffner	Umschalter
Schaltspannung	230 V	230 V	230 V
Schaltstrom	1.0 A	0.5 A	0.5 A
Schaltleistung	100 VA	40 VA	40 VA

Schaltkontakte Temperatur:

Zusätzlich können die Schwimmer-Magnetschalter mit einem Temperaturschaltkontakt ausgestattet werden. Dieser wird definiert als Schließer oder Öffner bei steigender Temperatur. Folgende Schaltwerte⁽¹⁾ liegen zugrunde:

Funktion	Schließer	Öffner
Schaltleistung	230 V / 0.5 A / 40 VA	230 V / 0.5 A / 40 VA
Schaltbereich	+80...+160°C	+50...+160°C
Abstufung	alle 5 K	alle 5 K
Genauigkeit	± 5 K	± 5 K
Hysterese	30 K ± 15 K	30 K ± 15 K
Gleitrohr	≥ Ø 11 mm	≥ Ø 11 mm

Temperaturfühler:

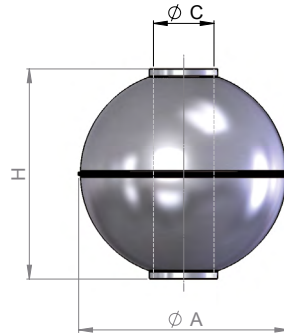
Im Gleitrohr des Schwimmer-Magnetschalter kann ein zusätzlicher Temp.-fühler als Pt100 oder Pt1000 verbaut werden. Die Messwiderstände genügen folgender Spezifikation:

Funktion	Schließer	Öffner
Ansprechtemp.	-70...+400°C	-70...+400°C
Toleranz	Klasse B	Klasse B
Eigenschaften	nach IEC 751	nach IEC 751
Anschlussart	2-, 3-, oder 4-Leiter	2-, 3-, oder 4-Leiter
Gleitrohr	≥ Ø 8 mm	≥ Ø 8 mm

⁽¹⁾Angaben sind Maximal-Werte bei Verwendung mit Schutzleiter. Ein Schutzleiter ist bei Ausführung mit Stecker- od. Kabelausgang bzw. bei Mehrfach-Kontakte, in Ausnahmefällen, nicht immer technisch realisierbar. Ausführungen ohne Schutzleiteranschluss - Betrieb nur an Schutzkleinspannung z.B. Kontaktschutzrelais oder externe Erdung. Die elektrischen Angaben gelten für ohmsche Lasten. Kapazitive, induktive und Lampenlasten müssen mit einer Schutzbeschaltung betrieben werden.



Tabelle 1: Kugelschwimmer - Maße

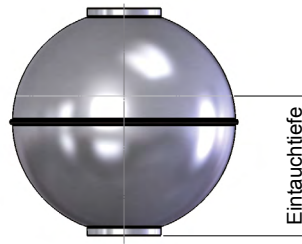


* = Designtemperatur 200°C, bei höheren Temperaturen nach Berechnung
 ** = nach Atex (ableitfähig)

Typ	Werkstoff	ØA	H	ØC	Dichte min.	Druckbereich	Temperaturbereich	L1 min.	U min.	Schwimmerabst. min.	Masse
		(mm)	(mm)	(mm)	(kg/m ³)	(bar)	(°C)	(mm)	(mm)	(mm)	(g)
K29S9.4E	Edelstahl	29	28	9.4	900	-1...+35	-156...+200	35	30	45	7
K42S9.4E	Edelstahl	42	42	9.4	650	-1...+15	-156...+200	45	40	60	19
K52S15E1	Edelstahl	52	52	15	680	-1...+30*	-156...+250	55	45	70	35
K52S15E2	Edelstahl	52	52	15	750	-1...+50*	-156...+250	55	45	70	40
K62S15E	Edelstahl	62	62	15	630	-1...+25*	-156...+250	60	50	80	60
K72S15E	Edelstahl	72	71.5	15	530	-1...+25*	-156...+250	65	50	90	83
K82S15E	Edelstahl	82	81	15	400	-1...+25*	-156...+250	70	55	100	88
K72S24.4E	Edelstahl	72	70	24.4	620	-1...+25*	-156...+250	60	60	90	86
K80S23E1	Edelstahl	80	75	23	630	-1...+25*	-156...+250	70	60	95	114
K80S23E2	Edelstahl	80	73	23	750	-1...+40*	-156...+250	50	55	100	145
K98S23E	Edelstahl	98	96	23	570	-1...+25*	-156...+250	80	70	115	222
K29S9.4T	Titan	29	28	9.4	700	-1...+15	-10...+150	35	30	45	6
K44S12T	Titan	44	44	12	780	-1...+100*	-10...+250	50	40	60	25
K52S14T	Titan	52	52	14	650	-1...+24	-10...+150	55	45	70	35
K52S15T	Titan	52	52	15	780	-1...+150*	-10...+250	55	45	70	42
K62S14T	Titan	62	62	14	450	-1...+25	-10...+150	60	50	80	41
K82S14T	Titan	82	80	14	500	-1...+16	-10...+150	70	55	100	108
K80S24T	Titan	80	76	24	600	-1...+16	-10...+150	70	60	95	103
K52S15A	Alloy C	52	52	15	1260	-1...+55*	-196...+250	55	45	70	68
K62S15A	Alloy C	62	62	15	700	-1...+25*	-196...+250	60	50	80	65
K82S15A	Alloy C	82	81	15	500	-1...+16*	-196...+250	70	55	100	95
K72S24.4A	Alloy C	72	70	24.4	830	-1...+25*	-196...+250	60	60	90	116
K80S23A	Alloy C	80	75	23	730	-1...+18*	-196...+250	70	60	95	125
K98S23A	Alloy C	98	96	23	550	-1...+16*	-196...+250	80	70	115	208
K53S14EC1	ECTFE besch.	53	53	14	900	-1...+40	-78...+150	70	70	80	49
K53S14EC2**	ECTFE besch.	53	53	14	900	-1...+40	-78...+150	70	70	80	49
K73S23EC1	ECTFE besch.	73	71	23	750	-1...+25	-78...+150	70	70	105	105
K73S23EC2**	ECTFE besch.	73	71	23	750	-1...+25	-78...+150	70	70	105	105
K53S14PF1	PFA besch.	53	53	14	950	-1...+40*	-100...+250	70	70	80	52
K53S14PF2**	PFA besch.	53	53	14	950	-1...+40*	-100...+250	70	70	80	52
K73S23PF1	PFA besch.	73	71	23	800	-1...+25*	-100...+250	70	70	105	110
K73S23PF2**	PFA besch.	73	71	23	800	-1...+25*	-100...+250	70	70	105	110



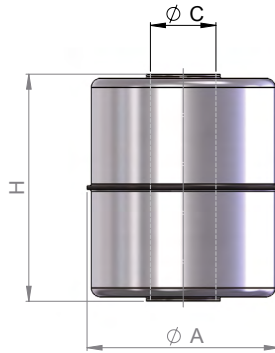
Kugelschwimmer Eintauchtiefe



Typ	Spezifisches Gewicht des Mediums (kg/m ³)											
	400	500	600	700	800	900	1000	1100	1200	1300	1400	1500
Eintauchtiefe (mm)												
K29S9.4E						20.3	18.5	17.2	16.2	15.3	14.6	14.0
K42S9.4E				31.1	27.4	25.0	23.1	21.6	20.4	19.4	18.5	17.7
K52S15E1				38.6	34.1	31.1	28.8	27.0	25.5	24.2	23.1	22.2
K52S15E2					38.6	34.5	31.7	29.6	27.8	26.4	25.1	24.1
K62S15E				40.8	36.7	33.7	31.4	29.2	27.9	26.6	25.4	24.4
K72S15E			51.1	44.8	40.5	37.3	34.8	32.8	31.0	29.6	28.3	27.2
K82S15E	61.3	50.3	44.1	39.7	36.5	33.9	31.8	30.1	28.6	27.3	26.2	25.2
K72S24.4E				50.5	45.2	41.4	38.6	36.2	34.3	32.7	31.3	30.1
K80S23E1				56.2	49.9	45.6	42.3	39.7	37.5	35.7	34.1	32.8
K80S23E2					54.5	49.7	46.0	43.1	40.7	38.7	37.0	35.5
K98S23E			75.8	65.2	58.6	53.8	50.1	47.1	44.5	42.4	40.5	38.9
K29S9.4T				21.9	19.3	17.5	16.3	15.2	14.4	13.7	13.1	12.6
K44S12T					34.0	30.0	27.5	25.6	24.0	22.7	21.7	20.7
K52S14T				39.1	34.4	31.3	29.0	27.1	25.6	24.3	23.3	22.3
K52S15T					40.9	36.1	33.0	30.6	28.8	27.2	25.9	24.8
K62S14T		41.9	36.2	32.5	29.7	27.6	25.9	24.5	23.2	22.2	21.3	20.5
K82S14T		60.1	51.2	45.7	41.7	38.6	36.1	34.0	32.3	30.8	29.5	28.3
K80S24T			60.4	51.8	46.6	42.8	39.9	37.5	35.6	33.9	32.4	31.2
K52S15A										40.7	37.5	35.1
K62S15A				48.0	42.0	38.1	35.2	33.0	31.1	29.5	28.2	27.0
K82S15A		53.5	46.5	41.8	38.3	35.6	33.3	31.5	29.9	28.6	27.4	26.3
K72S24.4A						53.0	48.1	44.5	41.8	39.5	37.6	36.0
K80S23A				62.5	54.0	48.9	45.1	42.2	39.8	37.8	36.1	34.6
K98S23A			70.7	61.8	55.9	51.5	48.0	45.2	42.8	40.7	39.0	37.4
K53S14EC1						39.6	36.7	33.0	30.9	29.2	27.7	26.5
K53S14EC2**						39.6	36.7	33.0	30.9	29.2	27.7	26.5
K73S23EC1				59.8	51.5	46.5	43.0	40.2	37.9	36.0	34.4	33.0
K73S23EC2**				59.8	51.5	46.5	43.0	40.2	37.9	36.0	34.4	33.0
K53S14PF1							37.7	34.6	32.3	30.4	28.9	27.6
K53S14PF2**							37.7	34.6	32.3	30.4	28.9	27.6
K73S23PF1					54.4	48.7	44.8	41.8	39.3	37.3	35.6	34.1
K73S23PF2**					54.4	48.7	44.8	41.8	39.3	37.3	35.6	34.1



Tabelle 2: Zylinderschwimmer - Maße

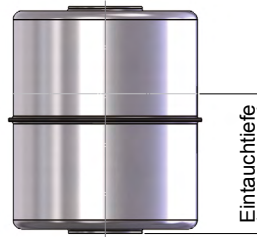


* = Designtemperatur 200°C, bei höheren Temperaturen nach Berechnung
 ** = nach Atex (ableitfähig)

Typ	Werkstoff	ØA	H	ØC	Dichte min.	Druckbereich	Temperaturbereich	L1 min.	U min.	Schwimmerabst. min.	Masse
		(mm)	(mm)	(mm)	(kg/m ³)	(bar)	(°C)	(mm)	(mm)	(mm)	(g)
Z27S10E	Edelstahl	27	31	10	800	-1...+6	-156...+200	30	30	45	7.8
Z44S15E	Edelstahl	44	52	15	800	-1...+25*	-156...+250	50	45	70	43
Z44S14T	Titan	44	52	14	750	-1...+15	-10...+150	50	45	70	37
Z44S15A	Alloy C	44	52	15	1000	-1...+45*	-196...+250	50	45	70	52
Z18S11NB	NBR	18	25	11	800	-1...+6	-20...+80	15	40	40	2.5
Z19.5S8.4NB	NBR	19.5	20	8.4	850	-1...+6	-20...+80	15	35	35	3.3
Z23S8.4NB	NBR	23	25	8.4	800	-1...+6	-20...+80	15	40	40	5
Z25S09NB	NBR	25	14	9	800	-1...+6	-20...+80	15	30	30	3.5
Z30S13NB	NBR	30	45	13	700	-1...+6	-20...+80	20	65	60	14
Z40S15NB	NBR	40	30	15	700	-1...+6	-20...+80	25	50	45	17
Z50S20NB	NBR	50	45	20	700	-1...+6	-20...+80	30	70	60	41
Z42S14PC	PVC	42	44	14	800	-1...+1	-15...+60	50	40	65	32
Z54S22PC	PVC	54	55	22	750	-1...+1	-15...+60	65	50	75	64
Z78S25PC	PVC	78	80	25	600	-1...+1	-15...+60	80	65	100	164
Z28S08PP	PP	28	29	8	800	-1...+1	-10...+80	35	35	45	9
Z44S13PP	PP	44	43	13	700	-1...+1	-10...+80	50	40	65	25
Z44S21PP	PP	44	69	21	800	-1...+1	-10...+80	50	55	90	45
Z56S21PP	PP	56	54	21	600	-1...+1	-10...+80	65	50	75	50
Z80S24PP	PP	80	79	24	500	-1...+1	-10...+80	80	65	100	126
Z44S13PD	PVDF	44	55	13	850	-1...+1	-10...+100	50	55	70	46
Z56S21PD	PVDF	56	69	21	800	-1...+1	-10...+100	65	60	90	90
Z80S24PD	PVDF	80	79	24	700	-1...+1	-10...+100	80	65	100	192
Z45S14EC1	ECTFE besch.	45	53	14	950	-1...+25	-78...+150	70	70	80	54
Z45S14EC2**	ECTFE besch.	45	53	14	950	-1...+25	-78...+150	70	70	80	54
Z45S14PF1	PFA besch.	45	53	14	1000	-1...+25*	-100...+250	70	70	80	57
Z45S14PF2**	PFA besch.	45	53	14	1000	-1...+25*	-100...+250	70	70	80	57



Zylinderschwimmer Eintauchtiefe

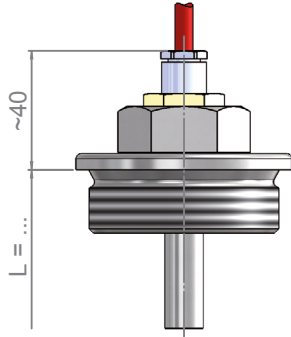


Typ	Spezifisches Gewicht des Mediums (kg/m ³)											
	400	500	600	700	800	900	1000	1100	1200	1300	1400	1500
Eintauchtiefe (mm)												
Z27S10E					23.6	21.0	18.9	17.2	15.8	14.6	13.5	12.6
Z44S15E					44.5	39.5	35.6	32.3	29.6	27.4	25.4	23.7
Z44S14T					37.6	33.4	30.0	27.3	25.0	23.1	21.5	20.0
Z44S15A							43.0	39.1	35.9	33.1	30.7	28.7
Z18S11NB					19.6	17.4	15.7	14.3	13.1	12.1	11.2	10.5
Z19.5S8.4NB						15.2	13.6	12.4	11.3	10.5	9.7	9.1
Z23S8.4NB					17.4	15.4	13.9	12.6	11.6	10.7	9.9	9.3
Z25S09NB					10.2	9.1	8.2	7.4	6.8	6.3	5.9	5.5
Z30S13NB				34.8	30.5	27.1	24.4	22.2	20.3	18.8	17.4	16.3
Z40S15NB				22.5	19.7	17.5	15.7	14.3	13.1	12.1	11.1	10.5
Z50S20NB				35.5	31.1	27.6	24.9	22.6	20.7	19.1	17.8	16.6
Z42S14PC					32.5	28.9	26.0	23.6	21.7	20.0	18.6	17.3
Z54S22PC					41.9	37.2	33.5	30.5	27.9	25.8	23.9	22.3
Z78S25PC			63.8	54.6	47.8	42.5	38.3	34.8	31.9	29.4	27.3	25.5
Z28S08PP					24.1	21.4	19.3	17.5	16.0	14.8	13.8	12.8
Z44S13PP				29.0	25.4	22.6	20.3	18.5	16.9	15.6	14.5	13.5
Z44S21PP					56.0	49.7	44.8	40.7	37.3	34.4	32.0	29.8
Z56S21PP			43.6	37.4	32.7	29.1	26.2	23.8	21.8	20.1	18.7	17.5
Z80S24PP		58.8	49.0	42.0	36.7	32.7	29.4	26.7	24.5	22.6	21.0	19.6
Z44S13PD						41.5	37.4	34.0	31.1	28.7	26.7	24.9
Z56S21PD					58.9	52.4	47.1	42.8	39.3	36.2	33.7	31.4
Z80S24PD				64.0	56.0	49.8	44.8	40.7	37.3	34.4	32.0	29.9
Z45S14EC1							41.6	37.8	34.7	32.0	29.7	27.7
Z45S14EC2**							41.6	37.8	34.7	32.0	29.7	27.7
Z45S14PF1							43.9	39.9	36.6	33.8	31.4	29.3
Z45S14PF2**							43.9	39.9	36.6	33.8	31.4	29.3
K73S23EC1				59.8	51.5	46.5	43.0	40.2	37.9	36.0	34.4	33.0



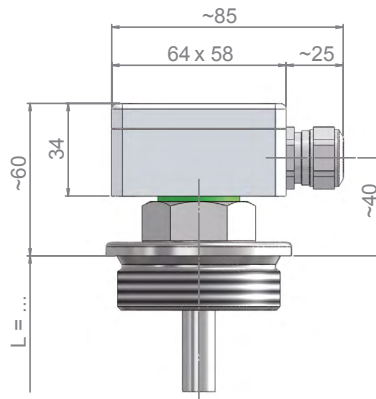
Tabelle 3: Elektrischer Anschluss

Anschlussstyp K Anschlusskabel



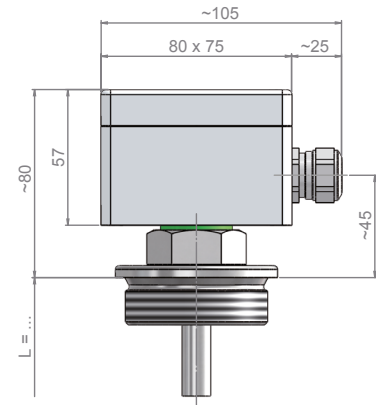
Werkstoff: gemäß Kabeldefinition
Kabelverschraubung: PG oder M
Schutzart: IP55 (optional IP68)
Umg. temp.: -40...+200°C
Anz. Kontaktklemmen: max. -

Anschlussstyp E Aluminium Anschlussdose



Werkstoff: Al beschichtet RAL 7001
Kabelverschraubung: M20 x 1,5
Schutzart: IP65
Umg. temp.: -40...+100°C
Anz. Kontaktklemmen: max. 8

Anschlussstyp F Aluminium Anschlussdose

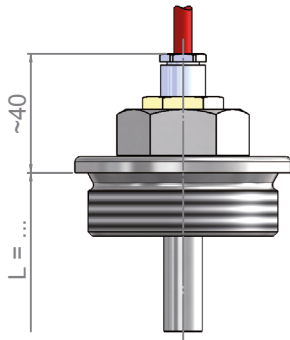


Werkstoff: Al beschichtet RAL 7001
Kabelverschraubung: M20 x 1,5
Schutzart: IP65
Umg. temp.: -40...+100°C
Anz. Kontaktklemmen: max. 12

Variante	● = kombinierbar	/	○ = nicht kombinierbar
VAG18PVC	●		●
VAG18SIL	●		●
VAG38PVC	●		●
VAG38SIL	●		●
VAG112G	●		●
VAG2G	●		●
VAF80G	●		●
VAF100G	●		●
VAF80FLEX	●		●
VAG1FLEX	●		●
VAVG12SIL	●		●
VAVG2G	●		●
VAWG38PVC	●		●
VAWG2G	●		●
VAFBHHG	●		●
VAFBHVH	●		●
VASBHHS	●		●
VASBHHG	●		●
VAFOPAS	●		●
VAFOVAS	●		●
VASG38SIL	●		●
VASMRG	●		●
VAG2HGG	●		●
VAG2HKG	●		●
VAG112PSG	●		●
VAG112PPG	●		●
MG18PVC	●		●
MG18SIL	●		●
MG38PVC	●		●

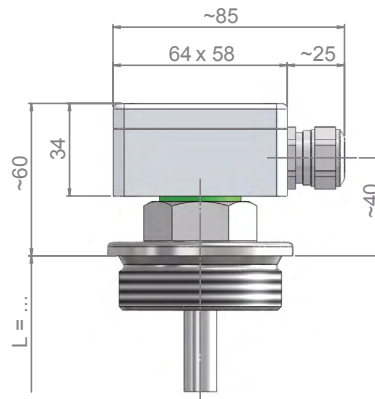


Anschlussstyp K
Anschlusskabel



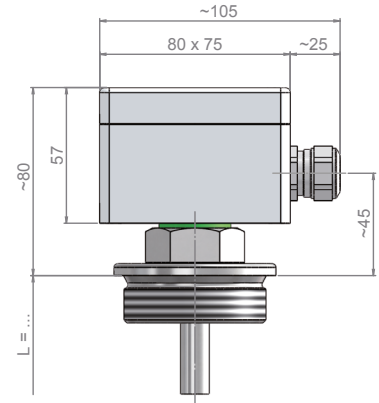
Werkstoff: gemäß Kabeldefinition
Kabelverschraubung: PG oder M
Schutzart: IP55 (optional IP68)
Umg. temp.: -40...+200°C
Anz. Kontaktklemmen: max. -

Anschlussstyp E
Aluminium Anschlussdose



Werkstoff: Al beschichtet RAL 7001
Kabelverschraubung: M20 x 1,5
Schutzart: IP65
Umg. temp.: -40...+100°C
Anz. Kontaktklemmen: max. 8

Anschlussstyp F
Aluminium Anschlussdose

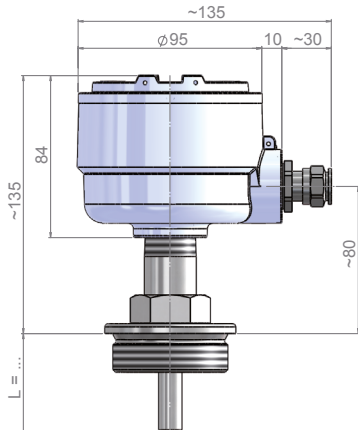


Werkstoff: Al beschichtet RAL 7001
Kabelverschraubung: M20 x 1,5
Schutzart: IP65
Umg. temp.: -40...+100°C
Anz. Kontaktklemmen: max. 12

Variante	● = kombinierbar	/	○ = nicht kombinierbar
MG38SIL	●		●
MG112G	●		●
MG2G	●		●
PAG112FLEX	●		●
PAG2FLEX	●		●
VAF80GT	○		●
MG112GT	○		●
TG38PVC	●		●
TG38SIL	●		●
TG112G	●		●
TG2G	●		●
TF65G	●		●
TF100G	●		●
ALCG38SIL	●		●
ALCF80G	●		●
PVCG38PVC	●	○	○
PVCG1PVC	●	○	○
PPG18PVC	●	○	○
PPG38PVC	●	○	○
PPG1PVC16	●	○	○
PPG1PVC20	●	○	○
PPG2G	●	○	○
PPF65G	●	○	○
PVDFG38SIL	●	○	○
PVDFG1SIL	●	○	○
VAEBF50G	○	●	●
VAEBF80G	○	●	●
VAPBF50G	○	●	●
VAPBF80G	○	●	●

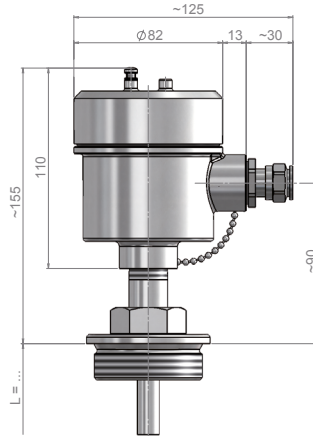


Anschlussstyp DA (Exd)
Aluminium Anschlussdose



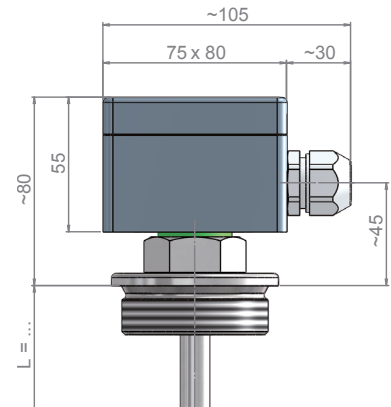
Werkstoff: Al beschichtet RAL 9006
Kabelverschraubung: M20 x 1,5
Schutzart: IP68
Umg. temp.: -40...+100°C
Anz. Kontaktklemmen: max. 8

Anschlussstyp VA (Exd)
Edelstahl Anschlussdose



Werkstoff: Edelstahl A4 (SS316)
Kabelverschraubung: M20 x 1,5
Schutzart: IP67 (Exd / IP68)
Umg. temp.: -40...+85°C
Anz. Kontaktklemmen: max. 12

Anschlussstyp PA
Polyester Anschlussdose

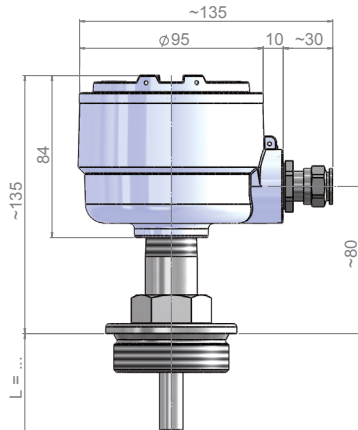


Werkstoff: Polyester
Kabelverschraubung: M20 x 1,5
Schutzart: IP65
Umg. temp.: -10...+100°C
Anz. Kontaktklemmen: max. 12

Variante	● = kombinierbar	/	○ = nicht kombinierbar
VAG18PVC	●		○
VAG18SIL	●		○
VAG38PVC	●		○
VAG38SIL	●		○
VAG112G	●		○
VAG2G	●		○
VAF80G	●		○
VAF100G	●		○
VAF80FLEX	●		○
VAG1FLEX	●		○
VAVG12SIL	●		○
VAVG2G	●		○
VAWG38PVC	●		○
VAWG2G	●		○
VAFBHHG	●		○
VAFBHVH	●		○
VASBHHS	●		○
VASBHHG	●		○
VAFOPAS	●		○
VAFOVAS	●		○
VASG38SIL	●		○
VASMRG	●		○
VAG2HGG	●		○
VAG2HKG	●		○
VAG112PSG	●		○
VAG112PPG	●		○
MG18PVC	○		○
MG18SIL	○		○
MG38PVC	○		○

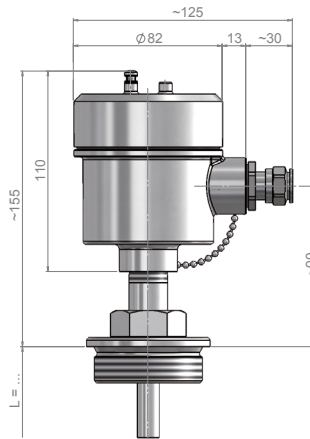


Anschlussstyp DA (Exd)
Aluminium Anschlussdose



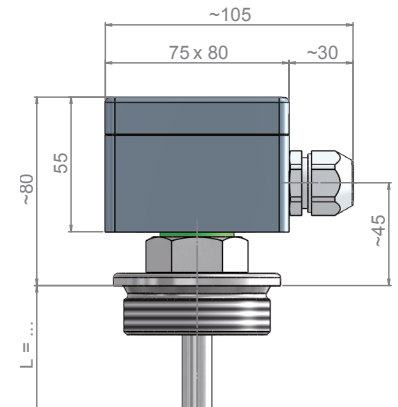
Werkstoff: Al beschichtet RAL 9006
Kabelverschraubung: M20 x 1,5
Schutzart: IP68
Umg. temp.: -40...+100°C
Anz. Kontaktklemmen: max. 8

Anschlussstyp VA (Exd)
Edelstahl Anschlussdose



Werkstoff: Edelstahl A4 (SS316)
Kabelverschraubung: M20 x 1,5
Schutzart: IP67 (Exd / IP68)
Umg. temp.: -40...+85°C
Anz. Kontaktklemmen: max. 12

Anschlussstyp PA
Polyester Anschlussdose

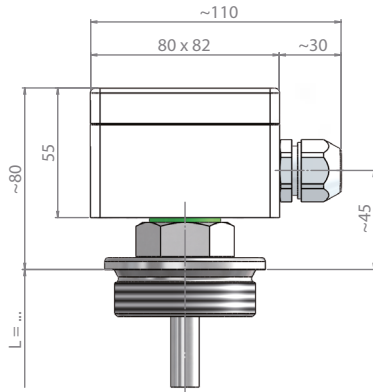


Werkstoff: Polyester
Kabelverschraubung: M20 x 1,5
Schutzart: IP65
Umg. temp.: -10...+100°C
Anz. Kontaktklemmen: max. 12

Variante	● = kombinierbar	/	○ = nicht kombinierbar
MG38SIL	○		○
MG112G	○		○
MG2G	○		○
PAG112FLEX	○		●
PAG2FLEX	○		●
VAF80GT	○	●	●
MG112GT	○	●	●
TG38PVC	●	●	○
TG38SIL	●	●	○
TG112G	●	●	○
TG2G	●	●	○
TF65G	●	●	○
TF100G	●	●	○
ALCG38SIL	●	●	○
ALCF80G	●	●	○
PVCG38PVC	○	○	●
PVCG1PVC	○	○	●
PPG18PVC	○	○	●
PPG38PVC	○	○	●
PPG1PVC16	○	○	●
PPG1PVC20	○	○	●
PPG2G	○	○	●
PPF65G	○	○	●
PVDFG38SIL	○	○	●
PVDFG1SIL	○	○	●
VAEBF50G	●	●	●
VAEBF80G	●	●	●
VAPBF50G	●	●	●
VAPBF80G	●	●	●

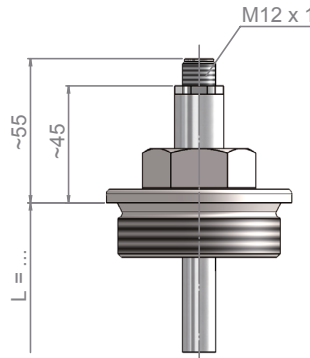


Anschlussstyp BA
ABS Anschlussdose



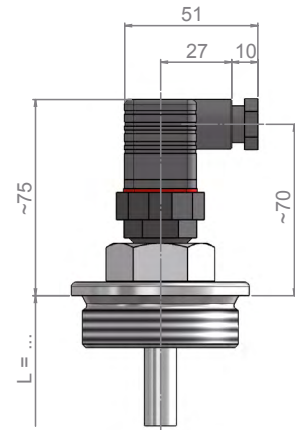
Werkstoff: ABS
Kabelverschraubung: M20 x 1,5
Schutzart: IP65
Umg. temp.: -10...+80°C
Anz. Kontaktklemmen: max. 12

Anschlussstyp S1A(B)
Steckeranschluss M 12 3-polig (8-polig)



Werkstoff: Messing / PA
Kabelverschraubung: PG9
Schutzart: IP67
Umg. temp.: -25...+90°C
Anz. Kontaktkl.: S1A max. 3 (S1B max. 8)

Anschlussstyp S2A
Gerätestecker Hirschmann DIN 43650

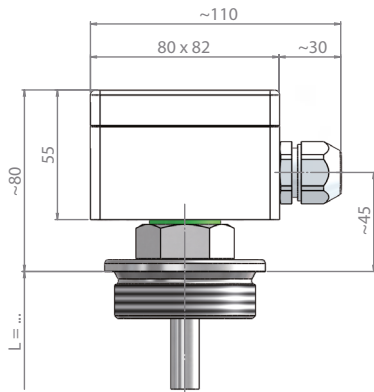


Werkstoff: PA
Kabelverschraubung: M16
Schutzart: IP65
Umg. temp.: -40...+125°C
Anz. Kontaktklemmen: max. 3

Variante	● = kombinierbar	/	○ = nicht kombinierbar	
VAG18PVC	○		○	●
VAG18SIL	○		○	●
VAG38PVC	○		○	●
VAG38SIL	○		○	●
VAG112G	○		○	●
VAG2G	○		○	●
VAF80G	○		○	●
VAF100G	○		○	●
VAF80FLEX	○		○	●
VAG1FLEX	○		○	●
VAVG12SIL	○		○	●
VAVG2G	○		○	●
VAWG38PVC	○		○	●
VAWG2G	○		○	●
VAFBHHG	○		○	●
VAFBHVH	○		○	●
VASBHHS	○		○	●
VASBHHG	○		○	●
VAFOPAS	○		○	●
VAFOVAS	○		○	●
VASG38SIL	○		○	●
VASMRG	○		○	●
VAG2HGG	○		○	●
VAG2HKG	○		○	●
VAG112PSG	○		○	●
VAG112PPG	○		○	●
MG18PVC	○		●	●
MG18SIL	○		●	●
MG38PVC	○		●	●

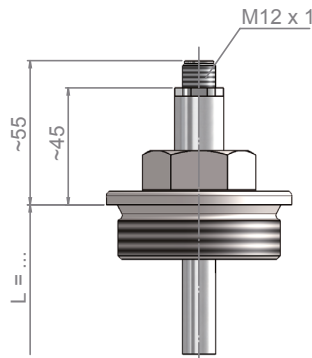


Anschlussstyp BA
ABS Anschlussdose



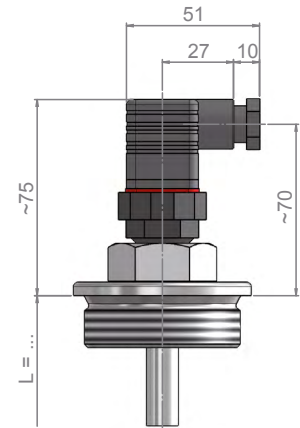
Werkstoff: ABS
Kabelverschraubung: M20 x 1,5
Schutzart: IP65
Umg. temp.: -10...+80°C
Anz. Kontaktklemmen: max. 12

Anschlussstyp S1A(B)
Steckeranschluss M 12 3-polig (8-polig)



Werkstoff: Messing / PA
Kabelverschraubung: PG9
Schutzart: IP67
Umg. temp.: -25...+90°C
Anz. Kontaktkl.: S1A max. 3 (S1B max. 8)

Anschlussstyp S2A
Gerätestecker Hirschmann DIN 43650

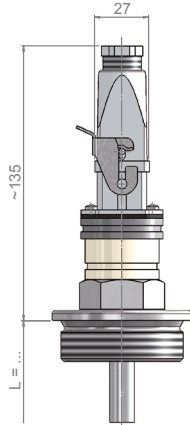


Werkstoff: PA
Kabelverschraubung: M16
Schutzart: IP65
Umg. temp.: -40...+125°C
Anz. Kontaktklemmen: max. 3

Variante	● = kombinierbar	/	○ = nicht kombinierbar
MG38SIL	○	●	●
MG112G	○	●	●
MG2G	○	●	●
PAG112FLEX	●	○	○
PAG2FLEX	●	○	○
VAF80GT	●	○	○
MG112GT	●	○	○
TG38PVC	○	○	●
TG38SIL	○	○	●
TG112G	○	○	●
TG2G	○	○	●
TF65G	○	○	●
TF100G	○	○	●
ALCG38SIL	○	○	●
ALCF80G	○	○	●
PVCG38PVC	●	○	●
PVCG1PVC	●	○	●
PPG18PVC	●	○	●
PPG38PVC	●	○	●
PPG1PVC16	●	○	●
PPG1PVC20	●	○	●
PPG2G	●	○	●
PPF65G	●	○	●
PVDFG38SIL	●	○	●
PVDFG1SIL	●	○	●
VAEBF50G	●	○	○
VAEBF80G	●	○	○
VAPBF50G	●	○	○
VAPBF80G	●	○	○

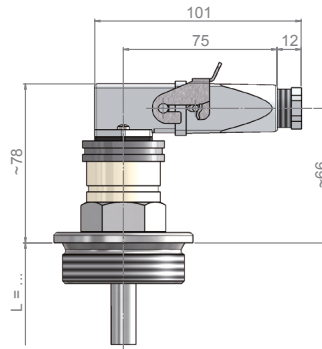


Anschlussstyp S3A(B)
Gerätestecker HTS gerade



Werkstoff: S3A=Kunststoff / S3B=Aluminium
Kabelverschraubung: PG11
Schutzart: IP65
Umg. temp.: -10...+80°C
Anz. Kontaktklemmen: max. 6

Anschlussstyp S4A(B)
Gerätestecker HTS gewinkelt

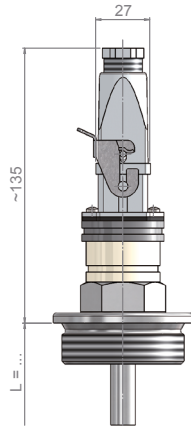


Werkstoff: S4A=Kunststoff / S4B=Aluminium
Kabelverschraubung: PG11
Schutzart: IP65
Umg. temp.: -10...+80°C
Anz. Kontaktklemmen: max. 12

Variante	● = kombinierbar	/	○ = nicht kombinierbar
VAG18PVC	○		○
VAG18SIL	○		○
VAG38PVC	○		○
VAG38SIL	○		○
VAG112G	○		○
VAG2G	○		○
VAF80G	○		○
VAF100G	○		○
VAF80FLEX	○		○
VAG1FLEX	○		○
VAVG12SIL	○		○
VAVG2G	○		○
VAWG38PVC	○		○
VAWG2G	○		○
VAFBHHG	○		○
VAFBHVH	○		○
VASBHHS	○		○
VASBHHG	○		○
VAFOPAS	○		○
VAFOVAS	○		○
VASG38SIL	○		○
VASMRG	○		○
VAG2HGG	○		○
VAG2HKG	○		○
VAG112PSG	○		○
VAG112PPG	○		○
MG18PVC	○		●
MG18SIL	○		●
MG38PVC	○		●

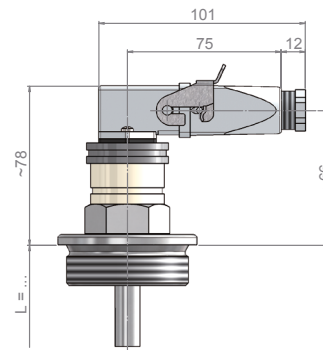


Anschlussstyp S3A(B)
Gerätestecker HTS gerade



Werkstoff: S3A=Kunststoff / S3B=Aluminium
Kabelverschraubung: PG11
Schutzart: IP65
Umg. temp.: -10...+80°C
Anz. Kontaktklemmen: max. 6

Anschlussstyp S4A(B)
Gerätestecker HTS gewinkelt



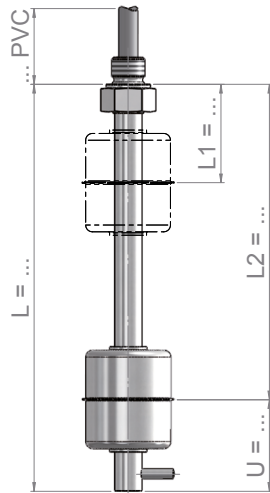
Werkstoff: S4A=Kunststoff / S4B=Aluminium
Kabelverschraubung: PG11
Schutzart: IP65
Umg. temp.: -10...+80°C
Anz. Kontaktklemmen: max. 12

Variante	● = kombinierbar	/	○ = nicht kombinierbar
MG38SIL	○		●
MG112G	○		●
MG2G	○		●
PAG112FLEX	○		●
PAG2FLEX	○		●
VAF80GT	○		○
MG112GT	○		○
TG38PVC	○		○
TG38SIL	○		○
TG112G	○		○
TG2G	○		○
TF65G	○		○
TF100G	○		○
ALCG38SIL	○		○
ALCF80G	○		○
PVCG38PVC	●		●
PVCG1PVC	●		●
PPG18PVC	●		●
PPG38PVC	●		●
PPG1PVC16	●		●
PPG1PVC20	●		●
PPG2G	●		●
PPF65G	●		●
PVDFG38SIL	●		●
PVDFG1SIL	●		●
VAEBF50G	○		○
VAEBF80G	○		○
VAPBF50G	○		○
VAPBF80G	○		○

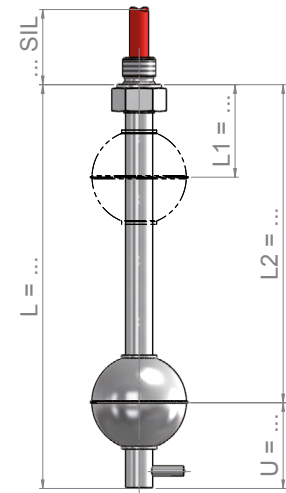


Schwimmer-Magnetschalter aus Edelstahl mit Gewinde nach oben

Variante: VAG18PVC



Variante: VAG18SIL



Technische Daten:

Werkstoffe /	1.4404/ 1.4435/ 1.4571 (316L/ 316Ti)
Elektr.-Anschluss /	PVC Anschlusskabel
Proz.-Anschluss /	G 1/8"-AG nach oben
Gleitrohr /	ø 8 mm
Gerätelänge /	≤ 1000 mm
Schwimmer /	Z27S10E
spez. Gewicht /	≥ 800 kg/m ³
Designdruck /	-1...+6 bar
Designtemp. /	-20...+80°C
Einbaulage /	vertikal ±30°
Mindestmaße /	L1 ≥ 30 mm, U = 30 mm Kontaktabstand: ≥ 20 mm Schwimmerabstand: ≥ 45 mm

Technische Daten:

Werkstoffe /	1.4404/ 1.4435/ 1.4571 (316L/ 316Ti)
Elektr.-Anschluss /	PVC Anschlusskabel
Proz.-Anschluss /	G 1/8"-AG nach oben
Gleitrohr /	ø 8 mm
Gerätelänge /	≤ 1000 mm
Schwimmer /	K29S9.4E
spez. Gewicht /	≥ 900 kg/m ³
Designdruck /	-1...+35 bar
Designtemp. /	-30...+180°C
Einbaulage /	vertikal ±30°
Mindestmaße /	L1 ≥ 35 mm, U = 30 mm Kontaktabstand: ≥ 20 mm Schwimmerabstand: ≥ 45 mm

Elektrische Daten:

Schaltfunktion /	Schließer /NO
Schaltleistung:	150 V / 0.5 A / 10 VA
max. Kontakte:	3 Stück
Schaltfunktion /	Öffner /NC
Schaltleistung:	150 V / 0.5 A / 10 VA
max. Kontakte:	3 Stück
Schaltfunktion /	Umschalter /U
Schaltleistung:	150 V / 0.5 A / 10 VA
max. Kontakte:	2 Stück
Schutzart /	IP55
Optional /	
Temp.-Fühler:	Pt100 / Pt1000 IEC 751 Kl. B
Temp.-Kontakt:	-
Zulassungen:	ATEX, PED, GOST, GL, BV, ABS, WHG, SIL1

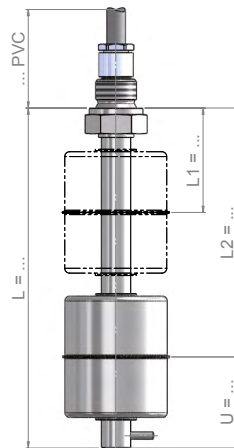
Elektrische Daten:

Schaltfunktion /	Schließer /NO
Schaltleistung:	150 V / 0.5 A / 10 VA
max. Kontakte:	3 Stück
Schaltfunktion /	Öffner /NC
Schaltleistung:	150 V / 0.5 A / 10 VA
max. Kontakte:	3 Stück
Schaltfunktion /	Umschalter /U
Schaltleistung:	150 V / 0.5 A / 10 VA
max. Kontakte:	2 Stück
Schutzart /	IP55
Optional /	
Temp.-Fühler:	Pt100 / Pt1000 IEC 751 Kl. B
Temp.-Kontakt:	-
Zulassungen:	ATEX, PED, GOST, GL, BV, ABS, WHG, SIL1

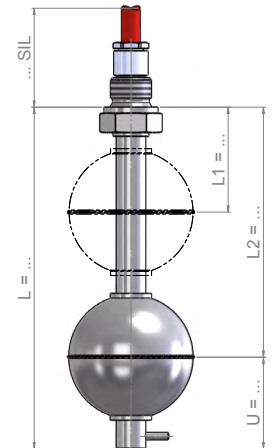


Schwimmer-Magnetschalter aus Edelstahl mit Gewinde nach oben

Variante: VAG38PVC



Variante: VAG38SIL



Technische Daten:

Werkstoffe /	1.4404/ 1.4435/ 1.4571 (316L/ 316Ti)
Elektr.-Anschluss /	PVC Anschlusskabel
Proz.-Anschluss /	G 3/8"-AG nach oben
Gleitrohr /	ø 12 mm (optional ø 14 mm)
Gerätelänge /	≤ 5000 mm**
Schwimmer /	Z44S15E
spez. Gewicht /	≥ 800 kg/m ³
Designdruck /	-1. . . +25 bar
Designtemp. /	-20. . . +80°C
Einbaulage /	vertikal ±30°
Mindestmaße /	L1 ≥ 50 mm, U = 45 mm Kontaktabstand: ≥ 20 mm Schwimmerabstand: ≥ 70 mm

Technische Daten:

Werkstoffe /	1.4404/ 1.4435/ 1.4571 (316L/ 316Ti)
Elektr.-Anschluss /	Silikon Anschlusskabel
Proz.-Anschluss /	G 3/8"-AG nach oben
Gleitrohr /	ø 12 mm (optional ø 14 mm)
Gerätelänge /	≤ 5000 mm**
Schwimmer /	K52S15E1
spez. Gewicht /	≥ 680 kg/m ³
Designdruck /	-1. . . +30 bar
Designtemp. /	-30. . . +180°C
Einbaulage /	vertikal ±30°
Mindestmaße /	L1 ≥ 55 mm, U = 45 mm Kontaktabstand: ≥ 20 mm Schwimmerabstand: ≥ 70 mm

Elektrische Daten:

Schaltfunktion /	Schließer /NO
Schaltleistung:	230 V / 1.0 A / 100 VA
max. Kontakte:	5 Stück
Schaltfunktion /	Öffner /NC
Schaltleistung:	230 V / 0.5 A / 40 VA
max. Kontakte:	5 Stück
Schaltfunktion /	Umschalter /U
Schaltleistung:	230 V / 0.5 A / 40 VA
max. Kontakte:	4 Stück
Schutzart /	IP55 (optional IP68)
Optional /	
Temp.-Fühler:	Pt100 / Pt1000 IEC 751 Kl. B
Temp.-Kontakt:	NO oder NC
Zulassungen:	ATEX, PED, GOST, GL, BV, ABS, WHG, SIL1

Elektrische Daten:

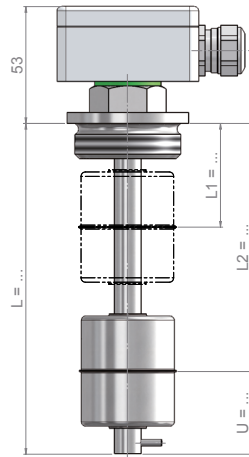
Schaltfunktion /	Schließer /NO
Schaltleistung:	230 V / 1.0 A / 100 VA
max. Kontakte:	5 Stück
Schaltfunktion /	Öffner /NC
Schaltleistung:	230 V / 0.5 A / 40 VA
max. Kontakte:	5 Stück
Schaltfunktion /	Umschalter /U
Schaltleistung:	230 V / 0.5 A / 40 VA
max. Kontakte:	4 Stück
Schutzart /	IP55 (optional IP68)
Optional /	
Temp.-Fühler:	Pt100 / Pt1000 IEC 751 Kl. B
Temp.-Kontakt:	NO oder NC
Zulassungen:	ATEX, PED, GOST, GL, BV, ABS, WHG, SIL1

** ATEX = bei Gerätelänge ≥ 4 m bitte unterschiedl. Werkstoffe bei Gleitrohr & Schwimmer wählen

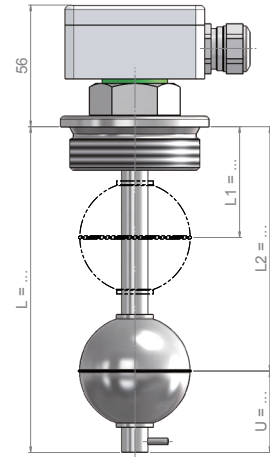


Schwimmer-Magnetschalter aus Edelstahl mit Gewinde nach unten

Variante: VAG112G



Variante: VAG2G



Technische Daten:

Werkstoffe /	1.4404/ 1.4435/ 1.4571 (316L/ 316Ti)
Elektr.-Anschluss /	Typ E - Aluminium Anschlussdose
Proz.-Anschluss /	G 1 ½"-AG nach unten
Gleitrohr /	ø 12 mm (optional ø 14 mm)
Gerätelänge /	≤ 5000 mm**
Schwimmer /	Z44S15E
spez. Gewicht /	≥ 800 kg/m ³
Designdruck /	-1. . .+25 bar
Designtemp. /	-30. . .+180°C (optional 250°C)
Einbaulage /	vertikal ±30°
Mindestmaße /	L1 ≥ 50 mm, U = 45 mm Kontaktabstand: ≥ 20 mm Schwimmerabstand: ≥ 70 mm

Technische Daten:

Werkstoffe /	1.4404/ 1.4435/ 1.4571 (316L/ 316Ti)
Elektr.-Anschluss /	Typ E - Aluminium Anschlussdose
Proz.-Anschluss /	G 2"-AG nach unten
Gleitrohr /	ø 12 mm (optional ø 14 mm)
Gerätelänge /	≤ 5000 mm**
Schwimmer /	K52S15E1
spez. Gewicht /	≥ 680 kg/m ³
Designdruck /	-1. . .+30 bar
Designtemp. /	-30. . .+180°C (optional 250°C)
Einbaulage /	vertikal ±30°
Mindestmaße /	L1 ≥ 55 mm, U = 45 mm Kontaktabstand: ≥ 20 mm Schwimmerabstand: ≥ 70 mm

Elektrische Daten:

Schaltfunktion /	Schließer /NO
Schaltleistung:	230 V / 1.0 A / 100 VA
max. Kontakte:	4x (5x mit Typ F - Alu. Anschlussdose)
Schaltfunktion /	Öffner /NC
Schaltleistung:	230 V / 0.5 A / 40 VA
max. Kontakte:	4x (5x mit Typ F - Alu. Anschlussdose)
Schaltfunktion /	Umschalter /U
Schaltleistung:	230 V / 0.5 A / 40 VA
max. Kontakte:	3x (4x mit Typ F - Alu. Anschlussdose)
Schutzart /	IP65
Optional /	
Temp.-Fühler:	Pt100 / Pt1000 IEC 751 Kl. B
Temp.-Kontakt:	NO oder NC
Zulassungen:	ATEX, PED, GOST, GL, BV, ABS, WHG, SIL1

Elektrische Daten:

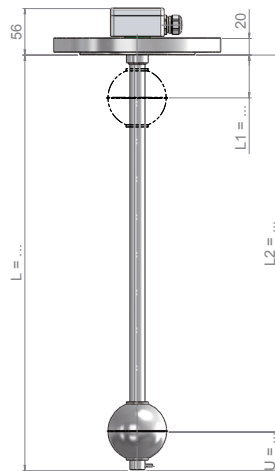
Schaltfunktion /	Schließer /NO
Schaltleistung:	230 V / 1.0 A / 100 VA
max. Kontakte:	4x (5x mit Typ F - Alu. Anschlussdose)
Schaltfunktion /	Öffner /NC
Schaltleistung:	230 V / 0.5 A / 40 VA
max. Kontakte:	4x (5x mit Typ F - Alu. Anschlussdose)
Schaltfunktion /	Umschalter /U
Schaltleistung:	230 V / 0.5 A / 40 VA
max. Kontakte:	3x (4x mit Typ F - Alu. Anschlussdose)
Schutzart /	IP65
Optional /	
Temp.-Fühler:	Pt100 / Pt1000 IEC 751 Kl. B
Temp.-Kontakt:	NO oder NC
Zulassungen:	ATEX, PED, GOST, GL, BV, ABS, WHG, SIL1

** ATEX = bei Gerätelänge ≥ 4 m bitte unterschiedl. Werkstoffe bei Gleitrohr & Schwimmer wählen

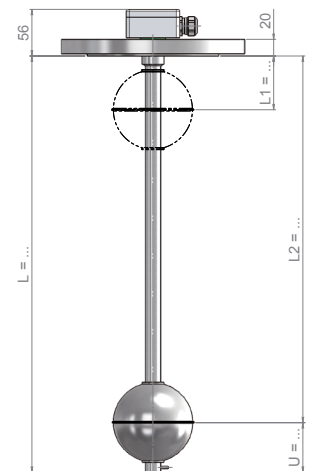


Schwimmer-Magnetschalter aus Edelstahl mit Flanschanschluss

Variante: VAF80G



Variante: VAF100G



Technische Daten:

Werkstoffe /	1.4404/ 1.4435/ 1.4571 (316L/ 316Ti)
Elektr.-Anschluss /	Typ E - Aluminium Anschlussdose
Proz.-Anschluss /	Flansch EN DN80 / PN16 / Form B1
Gleitrohr /	∅ 18 mm
Gerätelänge /	≤ 6000 mm**
Schwimmer /	K72S24.4E
spez. Gewicht /	≥ 620 kg/m ³
Designdruck /	-1. . . +16 bar (temperaturabhängig)
Designtemp. /	-30. . . +180°C (optional 250°C)
Einbaulage /	vertikal ±30°
Mindestmaße /	L1 ≥ 60 mm, U = 60 mm Kontaktabstand: ≥ 20 mm Schwimmerabstand: ≥ 90 mm

Technische Daten:

Werkstoffe /	1.4404/ 1.4435/ 1.4571 (316L/ 316Ti)
Elektr.-Anschluss /	Typ E - Aluminium Anschlussdose
Proz.-Anschluss /	Flansch EN DN80 / PN16 / Form B1
Gleitrohr /	∅ 18 mm
Gerätelänge /	≤ 6000 mm**
Schwimmer /	K98S23E
spez. Gewicht /	≥ 570 kg/m ³
Designdruck /	-1. . . +16 bar (temperaturabhängig)
Designtemp. /	-30. . . +180°C (optional 250°C)
Einbaulage /	vertikal ±30°
Mindestmaße /	L1 ≥ 80 mm, U = 70 mm Kontaktabstand: ≥ 20 mm Schwimmerabstand: ≥ 115 mm

Elektrische Daten:

Schaltfunktion /	Schließer /NO
Schaltleistung:	230 V / 1.0 A / 100 VA
max. Kontakte:	4x (5x mit Typ F - Alu. Anschlussdose)
Schaltfunktion /	Öffner /NC
Schaltleistung:	230 V / 0.5 A / 40 VA
max. Kontakte:	4x (5x mit Typ F - Alu. Anschlussdose)
Schaltfunktion /	Umschalter /U
Schaltleistung:	230 V / 0.5 A / 40 VA
max. Kontakte:	3x (4x mit Typ F - Alu. Anschlussdose)
Schutzart /	IP65
Optional /	
Temp.-Fühler:	Pt100 / Pt1000 IEC 751 Kl. B
Temp.-Kontakt:	NO oder NC
Zulassungen:	ATEX, PED, GOST, GL, BV, ABS, WHG, SIL1

Elektrische Daten:

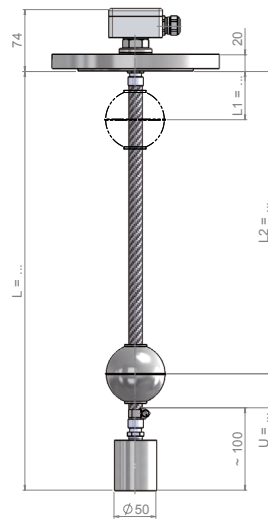
Schaltfunktion /	Schließer /NO
Schaltleistung:	230 V / 1.0 A / 100 VA
max. Kontakte:	4x (5x mit Typ F - Alu. Anschlussdose)
Schaltfunktion /	Öffner /NC
Schaltleistung:	230 V / 0.5 A / 40 VA
max. Kontakte:	4x (5x mit Typ F - Alu. Anschlussdose)
Schaltfunktion /	Umschalter /U
Schaltleistung:	230 V / 0.5 A / 40 VA
max. Kontakte:	3x (4x mit Typ F - Alu. Anschlussdose)
Schutzart /	IP65
Optional /	
Temp.-Fühler:	Pt100 / Pt1000 IEC 751 Kl. B
Temp.-Kontakt:	NO oder NC
Zulassungen:	ATEX, PED, GOST, GL, BV, ABS, WHG, SIL1

** ATEX = bei Gerätelänge ≥ 4 m bitte unterschiedl. Werkstoffe bei Gleitrohr & Schwimmer wählen

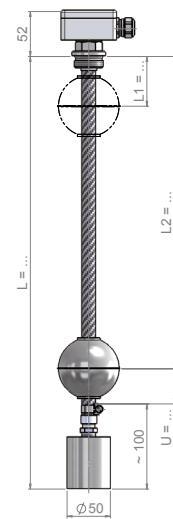


Schwimmer-Magnetschalter aus Edelstahl - flexibel

Variante: VAF80FLEX



Variante: VAG1FLEX



Technische Daten:

Werkstoffe /	1.4404/ 1.4435/ 1.4571 (316L/ 316Ti)
Elektr.-Anschluss /	Typ E - Aluminium Anschlussdose
Proz.-Anschluss /	Flansch EN DN80 / PN16 / Form B1
Gleitrohr /	ø 16 mm
Gerätelänge /	≤ 15000 mm**
Schwimmer /	K72S24.4E
spez. Gewicht /	≥ 620 kg/m ³
Designdruck /	-1. .+.16 bar (temperaturabhängig)
Designtemp. /	-30. .+.180°C
Einbaulage /	vertikal ±30°
Mindestmaße /	L1 ≥ 60 mm, U = 60 mm Kontaktabstand: ≥ 20 mm Schwimmerabstand: ≥ 90 mm

Technische Daten:

Werkstoffe /	1.4404/ 1.4435/ 1.4571 (316L/ 316Ti)
Elektr.-Anschluss /	Typ E - Aluminium Anschlussdose
Proz.-Anschluss /	G 1"-AG nach unten
Gleitrohr /	ø 16 mm
Gerätelänge /	≤ 15000 mm**
Schwimmer /	K72S24.4E
spez. Gewicht /	≥ 620 kg/m ³
Designdruck /	-1. .+.16 bar (temperaturabhängig)
Designtemp. /	-30. .+.180°C
Einbaulage /	vertikal ±30°
Mindestmaße /	L1 ≥ 60 mm, U = 60 mm Kontaktabstand: ≥ 20 mm Schwimmerabstand: ≥ 90 mm

Elektrische Daten:

Schaltfunktion /	Schließer /NO
Schaltleistung:	230 V / 1.0 A / 100 VA
max. Kontakte:	4x (5x mit Typ F - Alu. Anschlussdose)
Schaltfunktion /	Öffner /NC
Schaltleistung:	230 V / 0.5 A / 40 VA
max. Kontakte:	4x (5x mit Typ F - Alu. Anschlussdose)
Schaltfunktion /	Umschalter /U
Schaltleistung:	230 V / 0.5 A / 40 VA
max. Kontakte:	3x (4x mit Typ F - Alu. Anschlussdose)
Schutzart /	IP65
Optional /	
Temp.-Fühler:	Pt100 / Pt1000 IEC 751 Kl. B
Temp.-Kontakt:	NO oder NC
Zulassungen:	ATEX, PED, GOST, SIL1

Elektrische Daten:

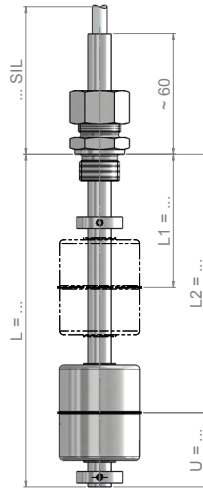
Schaltfunktion /	Schließer /NO
Schaltleistung:	230 V / 1.0 A / 100 VA
max. Kontakte:	4x (5x mit Typ F - Alu. Anschlussdose)
Schaltfunktion /	Öffner /NC
Schaltleistung:	230 V / 0.5 A / 40 VA
max. Kontakte:	4x (5x mit Typ F - Alu. Anschlussdose)
Schaltfunktion /	Umschalter /U
Schaltleistung:	230 V / 0.5 A / 40 VA
max. Kontakte:	3x (4x mit Typ F - Alu. Anschlussdose)
Schutzart /	IP65
Optional /	
Temp.-Fühler:	Pt100 / Pt1000 IEC 751 Kl. B
Temp.-Kontakt:	NO oder NC
Zulassungen:	ATEX, PED, GOST, SIL1

** ATEX = bei Gerätelänge ≥ 4 m bitte unterschiedl. Werkstoffe bei Gleitrohr & Schwimmer wählen

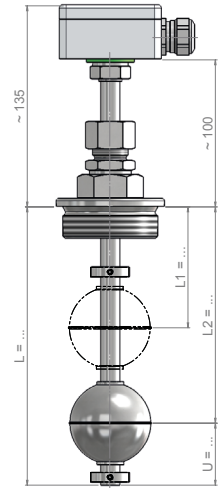


Schwimmer-Magnetschalter aus Edelstahl - verstellbar

Variante: VAVG12SIL



Variante: VAVG2G



Technische Daten:

Werkstoffe /	1.4404/ 1.4435/ 1.4571 (316L/ 316Ti)
Elektr.-Anschluss /	Silikon Anschlusskabel
Proz.-Anschluss /	G ½"-AG nach unten
Gleitrohr /	ø 12 mm, verstellbar
Gerätelänge /	≤ 3000 mm
Schwimmer /	Z44S15E
spez. Gewicht /	≥ 800 kg/m ³
Designdruck /	-1. . . +3 bar
Designtemp. /	-30. . . +180°C
Einbaulage /	vertikal ±30°
Mindestmaße /	L1 ≥ 50 mm, U = 45 mm Kontaktabstand: ≥ 20 mm Schwimmerabstand: ≥ 70 mm

Technische Daten:

Werkstoffe /	1.4404/ 1.4435/ 1.4571 (316L/ 316Ti)
Elektr.-Anschluss /	Typ E - Aluminium Anschlussdose
Proz.-Anschluss /	G 2"-AG nach unten
Gleitrohr /	ø 12 mm, verstellbar
Gerätelänge /	≤ 3000 mm
Schwimmer /	K52S15E1
spez. Gewicht /	≥ 680 kg/m ³
Designdruck /	-1. . . +3 bar (temperaturabhängig)
Designtemp. /	-30. . . +180°C
Einbaulage /	vertikal ±30°
Mindestmaße /	L1 ≥ 55 mm, U = 45 mm Kontaktabstand: ≥ 20 mm Schwimmerabstand: ≥ 70 mm

Elektrische Daten:

Schaltfunktion /	Schließer /NO
Schaltleistung:	230 V / 1.0 A / 100 VA
max. Kontakte:	5 Stück
Schaltfunktion /	Öffner /NC
Schaltleistung:	230 V / 0.5 A / 40 VA
max. Kontakte:	5 Stück
Schaltfunktion /	Umschalter /U
Schaltleistung:	230 V / 0.5 A / 40 VA
max. Kontakte:	4 Stück
Schutzart /	IP55
Optional /	
Temp.-Fühler:	Pt100 / Pt1000 IEC 751 Kl. B
Temp.-Kontakt:	NO oder NC
Zulassungen:	PED, SIL1

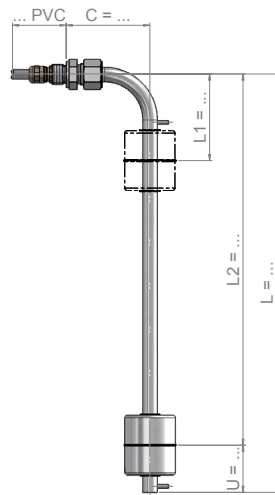
Elektrische Daten:

Schaltfunktion /	Schließer /NO
Schaltleistung:	230 V / 1.0 A / 100 VA
max. Kontakte:	4x (5x mit Typ F - Alu. Anschlussdose)
Schaltfunktion /	Öffner /NC
Schaltleistung:	230 V / 0.5 A / 40 VA
max. Kontakte:	4x (5x mit Typ F - Alu. Anschlussdose)
Schaltfunktion /	Umschalter /U
Schaltleistung:	230 V / 0.5 A / 40 VA
max. Kontakte:	3x (4x mit Typ F - Alu. Anschlussdose)
Schutzart /	IP65
Optional /	
Temp.-Fühler:	Pt100 / Pt1000 IEC 751 Kl. B
Temp.-Kontakt:	NO oder NC
Zulassungen:	PED, SIL1

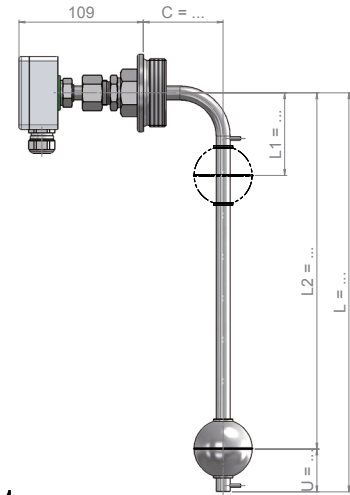


Schwimmer-Magnetschalter aus Edelstahl - gewinkelt

Variante: VAWG38PVC



Variante: VAWG2G



Technische Daten:

Werkstoffe /	1.4404/ 1.4435/ 1.4571 (316L/ 316Ti)
Elektr.-Anschluss /	PVC Anschlusskabel
Proz.-Anschluss /	G 3/8"-AG
Gleitrohr /	ø 12 mm (optional ø 14 mm)
Gerätelänge /	≤ 3000 mm
Schwimmer /	Z44S15E
spez. Gewicht /	≥ 800 kg/m ³
Designdruck /	-1. . .+25 bar
Designtemp. /	-20. . .+80°C
Einbaulage /	vertikal ±30°
Mindestmaße /	L1 ≥ 75 mm, U = 45 mm Kontaktabstand: ≥ 20 mm Schwimmerabstand: ≥ 70 mm

Technische Daten:

Werkstoffe /	1.4404/ 1.4435/ 1.4571 (316L/ 316Ti)
Elektr.-Anschluss /	Typ E - Aluminium Anschlussdose
Proz.-Anschluss /	G 2"-AG
Gleitrohr /	ø 12 mm (optional ø 14 mm)
Gerätelänge /	≤ 3000 mm
Schwimmer /	K52S15E1
spez. Gewicht /	≥ 680 kg/m ³
Designdruck /	-1. . .+30 bar (temperaturabhängig)
Designtemp. /	-30. . .+180°C (optional 250°C)
Einbaulage /	vertikal ±30°
Mindestmaße /	L1 ≥ 75 mm, U = 45 mm Kontaktabstand: ≥ 20 mm Schwimmerabstand: ≥ 70 mm

Elektrische Daten:

Schaltfunktion /	Schließer /NO
Schaltleistung:	230 V / 1.0 A / 100 VA
max. Kontakte:	5 Stück
Schaltfunktion /	Öffner /NC
Schaltleistung:	230 V / 0.5 A / 40 VA
max. Kontakte:	5 Stück
Schaltfunktion /	Umschalter /U
Schaltleistung:	230 V / 0.5 A / 40 VA
max. Kontakte:	4 Stück
Schutzart /	IP55
Optional /	
Temp.-Fühler:	Pt100 / Pt1000 IEC 751 Kl. B
Temp.-Kontakt:	NO oder NC
Zulassungen:	ATEX, PED, GOST, GL, BV, ABS, SIL1

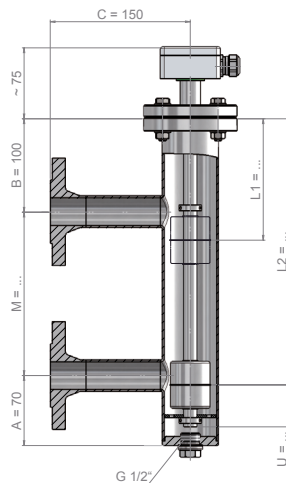
Elektrische Daten:

Schaltfunktion /	Schließer /NO
Schaltleistung:	230 V / 1.0 A / 100 VA
max. Kontakte:	4x (5x mit Typ F - Alu. Anschlussdose)
Schaltfunktion /	Öffner /NC
Schaltleistung:	230 V / 0.5 A / 40 VA
max. Kontakte:	4x (5x mit Typ F - Alu. Anschlussdose)
Schaltfunktion /	Umschalter /U
Schaltleistung:	230 V / 0.5 A / 40 VA
max. Kontakte:	3x (4x mit Typ F - Alu. Anschlussdose)
Schutzart /	IP55
Optional /	
Temp.-Fühler:	Pt100 / Pt1000 IEC 751 Kl. B
Temp.-Kontakt:	NO oder NC
Zulassungen:	ATEX, PED, GOST, GL, BV, ABS, SIL1

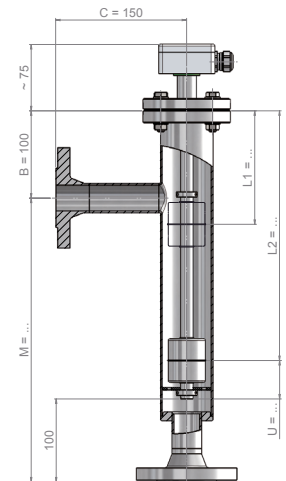


Schwimmer-Magnetschalter mit Bypassgehäuse aus Edelstahl

Variante: VAFBHGG



Variante: VAFBHVG



Technische Daten:

Werkstoffe /	1.4404/ 1.4435/ 1.4571 (316L/ 316Ti)
Elektr.-Anschluss /	Typ E - Aluminium Anschlussdose
Proz.-Anschluss /	Flansch EN DN25 / PN16 / Form B1
Bypassgehäuse /	ø 60.30 x 2.00 mm
Mittenabstand /	M ≤ 1000 mm
Schwimmer /	Z44S15E
spez. Gewicht /	≥ 800 kg/m ³
Designdruck /	-1. . .+16 bar
Designtemp. /	-30. . .+180°C (optional 250°C)
Einbaulage /	vertikal ±30°
Mindestmaße /	L1 ≥ 130 mm, U = 45 mm Kontaktabstand: ≥ 20 mm Schwimmerabstand: ≥ 70 mm

Elektrische Daten:

Schaltfunktion /	Schließer /NO
Schaltleistung:	230 V / 1.0 A / 100 VA
max. Kontakte:	4x (5x mit Typ F - Alu. Anschlussdose)
Schaltfunktion /	Öffner /NC
Schaltleistung:	230 V / 0.5 A / 40 VA
max. Kontakte:	4x (5x mit Typ F - Alu. Anschlussdose)
Schaltfunktion /	Umschalter /U
Schaltleistung:	230 V / 0.5 A / 40 VA
max. Kontakte:	3x (4x mit Typ F - Alu. Anschlussdose)
Schutzart /	IP65
Optional /	
Temp.-Fühler:	Pt100 / Pt1000 IEC 751 Kl. B
Temp.-Kontakt:	NO oder NC
Zulassungen:	ATEX, PED, GOST, GL, BV, ABS, SIL1

Technische Daten:

Werkstoffe /	1.4404/ 1.4435/ 1.4571 (316L/ 316Ti)
Elektr.-Anschluss /	Typ E - Aluminium Anschlussdose
Proz.-Anschluss /	Flansch EN DN25 / PN16 / Form B1
Bypassgehäuse /	ø 60.30 x 2.00 mm
Mittenabstand /	M ≤ 1000 mm
Schwimmer /	Z44S15E
spez. Gewicht /	≥ 800 kg/m ³
Designdruck /	-1. . .+16 bar (temperaturabhängig)
Designtemp. /	-30. . .+180°C (optional 250°C)
Einbaulage /	vertikal ±30°
Mindestmaße /	L1 ≥ 130 mm, U = 45 mm Kontaktabstand: ≥ 20 mm Schwimmerabstand: ≥ 70 mm

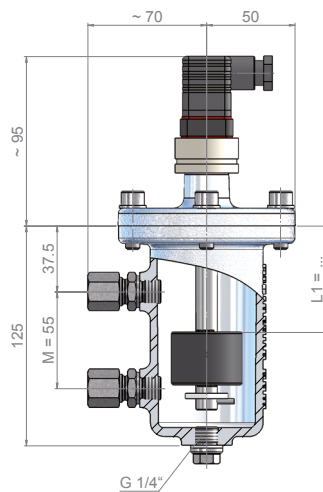
Elektrische Daten:

Schaltfunktion /	Schließer /NO
Schaltleistung:	230 V / 1.0 A / 100 VA
max. Kontakte:	4x (5x mit Typ F - Alu. Anschlussdose)
Schaltfunktion /	Öffner /NC
Schaltleistung:	230 V / 0.5 A / 40 VA
max. Kontakte:	4x (5x mit Typ F - Alu. Anschlussdose)
Schaltfunktion /	Umschalter /U
Schaltleistung:	230 V / 0.5 A / 40 VA
max. Kontakte:	3x (4x mit Typ F - Alu. Anschlussdose)
Schutzart /	IP65
Optional /	
Temp.-Fühler:	Pt100 / Pt1000 IEC 751 Kl. B
Temp.-Kontakt:	NO oder NC
Zulassungen:	ATEX, PED, GOST, GL, BV, ABS, SIL1

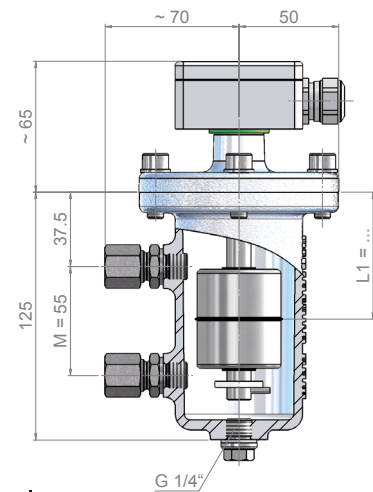


Schwimmer-Magnetschalter mit Bypassgehäuse aus Aluminium

Variante: VASBHHS



Variante: VASBHHG



Technische Daten:

Werkstoffe /	Edelstahl/ Aluminium/ Buna
Elektr.-Anschluss /	Gerätestecker Hirschmann DIN 43650
Proz.-Anschluss /	Schneidringverschraubung / ø 10 mm
Bypassgehäuse /	ø 64.00 x 3.50 mm, Aluminium
Mittenabstand /	M = 55 mm
Schwimmer /	Z40S15NB
spez. Gewicht /	≥ 700 kg/m ³
Designdruck /	-1. .+.6 bar
Designtemp. /	-30. .+.80°C
Einbaulage /	vertikal ±30°
Mindestmaße /	L1 ≥ 25 mm, U = - Kontaktabstand: - Schwimmerabstand: -

Technische Daten:

Werkstoffe /	Edelstahl/ Aluminium
Elektr.-Anschluss /	Typ E - Aluminium Anschlussdose
Proz.-Anschluss /	Schneidringverschraubung / ø 10 mm
Bypassgehäuse /	ø 64.00 x 3.50 mm, Aluminium
Mittenabstand /	M = 55 mm
Schwimmer /	Z44S15E
spez. Gewicht /	≥ 800 kg/m ³
Designdruck /	-1. .+.6 bar
Designtemp. /	-30. .+.150°C (optional 250°C)
Einbaulage /	vertikal ±30°
Mindestmaße	L1 ≥ 45 mm, U = - Kontaktabstand: - Schwimmerabstand: -

Elektrische Daten:

Schaltfunktion /	Schließer /NO
Schaltleistung:	230 V / 1.0 A / 100 VA
max. Kontakte:	1 Stück
Schaltfunktion /	Öffner /NC
Schaltleistung:	230 V / 0.5 A / 40 VA
max. Kontakte:	1 Stück
Schaltfunktion /	Umschalter /U
Schaltleistung:	230 V / 0.5 A / 40 VA
max. Kontakte:	1 Stück
Schutzart /	IP65
Optional /	
Temp.-Fühler:	-
Temp.-Kontakt:	NO oder NC
Zulassungen:	ATEX, PED, GOST, GL, BV, ABS, SIL1

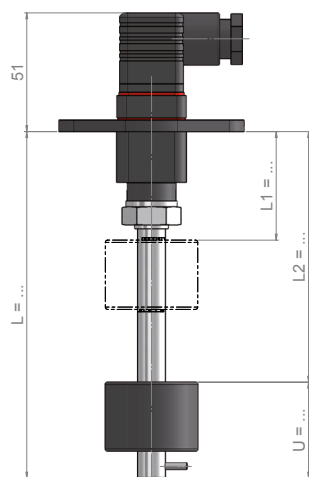
Elektrische Daten:

Schaltfunktion /	Schließer /NO
Schaltleistung:	230 V / 1.0 A / 100 VA
max. Kontakte:	1 Stück
Schaltfunktion /	Öffner /NC
Schaltleistung:	230 V / 0.5 A / 40 VA
max. Kontakte:	1 Stück
Schaltfunktion /	Umschalter /U
Schaltleistung:	230 V / 0.5 A / 40 VA
max. Kontakte:	1 Stück
Schutzart /	IP65
Optional /	
Temp.-Fühler:	Pt100 / Pt1000 IEC 751 Kl. B
Temp.-Kontakt:	NO oder NC
Zulassungen:	ATEX, PED, GOST, GL, BV, ABS, SIL1



Schwimmer-Magnetschalter aus Edelstahl - mit Ovalflansch

Variante: VAFOPAS



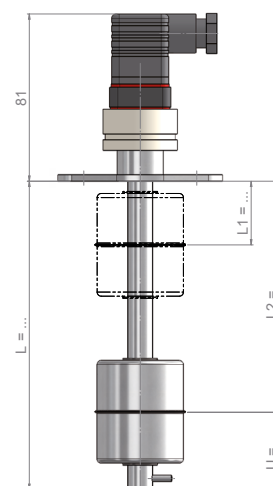
Technische Daten:

Werkstoffe /	Edelstahl/ Aluminium/ Buna
Elektr.-Anschluss /	Gerätestecker Hirschmann DIN 43650
Proz.-Anschluss /	Standard Ovalflansch 80 x 50 mm, PA
Gleitrohr /	∅ 12 mm (optional 14 mm)
Gerätelänge /	≤ 5000 mm**
Schwimmer /	Z40S15NB
spez. Gewicht /	≥ 700 kg/m ³
Designdruck /	0...+0.5 bar
Designtemp. /	-10...+80°C
Einbaulage /	vertikal ±30°
Mindestmaße /	L1 ≥ 50 mm, U = 50 mm, Kontaktabstand: ≥ 20 mm Schwimmerabstand: ≥ 45 mm

Elektrische Daten:

Schaltfunktion /	Schließer /NO
Schaltleistung:	230 V / 1.0 A / 100 VA
max. Kontakte:	2 Stück
Schaltfunktion /	Öffner /NC
Schaltleistung:	230 V / 0.5 A / 40 VA
max. Kontakte:	2 Stück
Schaltfunktion /	Umschalter /U
Schaltleistung:	230 V / 0.5 A / 40 VA
max. Kontakte:	1 Stück
Schutzart /	IP65
Optional /	
Temp.-Fühler:	-
Temp.-Kontakt:	NO oder NC
Zulassungen:	PED, BV, SIL1

Variante: VAFOVAS



Technische Daten:

Werkstoffe /	1.4404/ 1.4435/ 1.4571 (316L/ 316Ti)
Elektr.-Anschluss /	Gerätestecker Hirschmann DIN 43650
Proz.-Anschluss /	Standard Ovalflansch 80 x 50 mm
Gleitrohr /	∅ 12 mm (optional 14 mm)
Gerätelänge /	≤ 5000 mm**
Schwimmer /	Z44S15E
spez. Gewicht /	≥ 800 kg/m ³
Designdruck /	-1...+1 bar
Designtemp. /	-30...+150°C (optional 250°C)
Einbaulage /	vertikal ±30°
Mindestmaße	L1 ≥ 35 mm, U = 45 mm, Kontaktabstand: ≥ 20 mm Schwimmerabstand: ≥ 70 mm

Elektrische Daten:

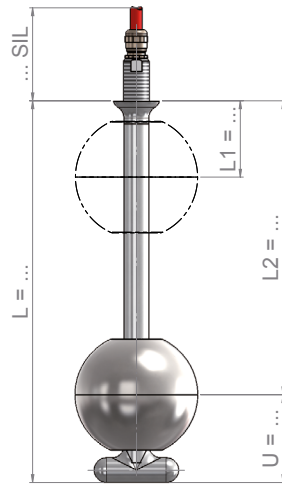
Schaltfunktion /	Schließer /NO
Schaltleistung:	230 V / 1.0 A / 100 VA
max. Kontakte:	2 Stück
Schaltfunktion /	Öffner /NC
Schaltleistung:	230 V / 0.5 A / 40 VA
max. Kontakte:	2 Stück
Schaltfunktion /	Umschalter /U
Schaltleistung:	230 V / 0.5 A / 40 VA
max. Kontakte:	1 Stück
Schutzart /	IP65
Optional /	
Temp.-Fühler:	-
Temp.-Kontakt:	NO oder NC
Zulassungen:	ATEX, PED, GOST, GL, BV, ABS, SIL1

** ATEX = bei Gerätelänge ≥ 4 m bitte unterschiedl. Werkstoffe bei Gleitrohr & Schwimmer wählen

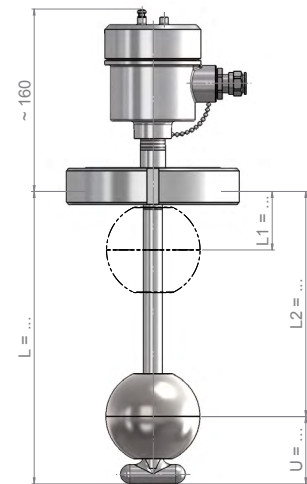


Schwimmer-Magnetschalter aus Edelstahl - 3A Sanitary Standard

Variante: VASG38SIL



Variante: VASMRG



Technische Daten:

Werkstoffe /	1.4404/ 1.4435/ 1.4571 (316L/ 316Ti) Rauheitstiefe medienberührt ≤ 0,4 µm
Elektr.-Anschluss /	Silikon Anschlusskabel
Proz.-Anschluss /	G 3/8"-AG nach oben
Gleitrohr /	∅ 16 mm
Gerätelänge /	≤ 5000 mm**
Schwimmer /	K80S23E2
spez. Gewicht /	≥ 750 kg/m ³
Designdruck /	-1. . .+40 bar
Designtemp. /	-30. . .+180°C
Einbaulage /	vertikal ±30°
Mindestmaße /	L1 ≥ 50 mm, U = 55 mm Kontaktabstand: ≥ 20 mm Schwimmerabstand: ≥ 100 mm

Technische Daten:

Werkstoffe /	1.4404/ 1.4435/ 1.4571 (316L/ 316Ti) Rauheitstiefe medienberührt ≤ 0,4 µm
Elektr.-Anschluss /	Typ VA - Edelstahl Anschlussdose
Proz.-Anschluss /	G 2"-AG
Gleitrohr /	∅ 16 mm
Gerätelänge /	≤ 5000 mm**
Schwimmer /	K80S23E2
spez. Gewicht /	≥ 750 kg/m ³
Designdruck /	-1. . .+6 bar
Designtemp. /	-30. . .+180°C
Einbaulage /	vertikal ±30°
Mindestmaße /	L1 ≥ 50 mm, U = 55 mm Kontaktabstand: ≥ 20 mm Schwimmerabstand: ≥ 100 mm

Elektrische Daten:

Schaltfunktion /	Schließer /NO
Schaltleistung:	230 V / 1.0 A / 100 VA
max. Kontakte:	5 Stück
Schaltfunktion /	Öffner /NC
Schaltleistung:	230 V / 0.5 A / 40 VA
max. Kontakte:	5 Stück
Schaltfunktion /	Umschalter /U
Schaltleistung:	230 V / 0.5 A / 40 VA
max. Kontakte:	4 Stück
Schutzart /	IP55 (optional IP68)
Optional /	
Temp.-Fühler:	Pt100 / Pt1000 IEC 751 Kl. B
Temp.-Kontakt:	NO oder NC
Zulassungen:	ATEX, PED, GOST, WHG, 3A, SIL1

Elektrische Daten:

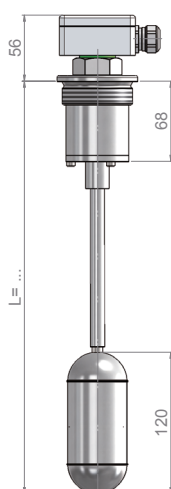
Schaltfunktion /	Schließer /NO
Schaltleistung:	230 V / 1.0 A / 100 VA
max. Kontakte:	5 Stück
Schaltfunktion /	Öffner /NC
Schaltleistung:	230 V / 0.5 A / 40 VA
max. Kontakte:	5 Stück
Schaltfunktion /	Umschalter /U
Schaltleistung:	230 V / 0.5 A / 40 VA
max. Kontakte:	4 Stück
Schutzart /	IP67
Optional /	
Temp.-Fühler:	Pt100 / Pt1000 IEC 751 Kl. B
Temp.-Kontakt:	NO oder NC
Zulassungen:	ATEX, PED, GOST, WHG, 3A, SIL1

** ATEX = bei Gerätelänge ≥ 4 m bitte unterschiedl. Werkstoffe bei Gleitrohr & Schwimmer wählen



Schwimmer-Magnetschalter aus Edelstahl - mit Hubschwimmer

Variante: VAG2HGG



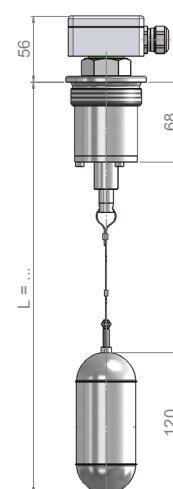
Technische Daten:

Werkstoffe /	1.4404/ 1.4435/ 1.4571 (316L/ 316Ti)
Elektr.-Anschluss /	Typ E - Aluminium Anschlussdose
Proz.-Anschluss /	G 2"-AG
Schw.-Gestänge /	∅ 12 mm
Gerätelänge /	≤ 500 mm
spez. Gewicht /	≥ 800 kg/m ³
Designdruck /	-1. . .+16 bar
Designtemp. /	-30. . .+180°C (optional 250°C)
Einbaulage /	vertikal ±30°
Mindestmaße /	L1: -, U = - Kontaktabstand: - Schwimmerabstand: -

Elektrische Daten:

Schaltfunktion /	Schließer /NO
Schaltleistung:	230 V / 1.0 A / 100 VA
max. Kontakte:	1 Stück
Schaltfunktion /	Öffner /NC
Schaltleistung:	230 V / 0.5 A / 40 VA
max. Kontakte:	1 Stück
Schaltfunktion /	Umschalter /U
Schaltleistung:	230 V / 0.5 A / 40 VA
max. Kontakte:	1 Stück
Schutzart /	IP65
Optional /	
Temp.-Fühler:	-
Temp.-Kontakt:	-
Zulassungen:	ATEX, PED, GOST, SIL1

Variante: VAG2HKG



Technische Daten:

Werkstoffe /	1.4404/ 1.4435/ 1.4571 (316L/ 316Ti)
Elektr.-Anschluss /	Typ E - Aluminium Anschlussdose
Proz.-Anschluss /	G 2"-AG
Schw.-Gestänge /	-
Gerätelänge /	≤ 3000 mm
spez. Gewicht /	≥ 800 kg/m ³
Designdruck /	-1. . .+16 bar
Designtemp. /	-30. . .+180°C (optional 250°C)
Einbaulage /	vertikal ±30°
Mindestmaße	L1: -, U = - Kontaktabstand: - Schwimmerabstand: -

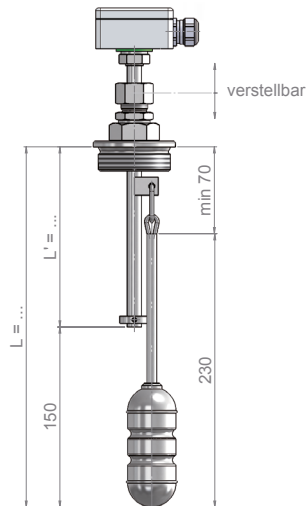
Elektrische Daten:

Schaltfunktion /	Schließer /NO
Schaltleistung:	230 V / 1.0 A / 100 VA
max. Kontakte:	1 Stück
Schaltfunktion /	Öffner /NC
Schaltleistung:	230 V / 0.5 A / 40 V
max. Kontakte:	2 Stück
Schaltfunktion /	Umschalter /U
Schaltleistung:	230 V / 0.5 A / 40 VA
max. Kontakte:	1 Stück
Schutzart /	IP65
Optional /	
Temp.-Fühler:	-
Temp.-Kontakt:	-
Zulassungen:	ATEX, PED, GOST, SIL 1

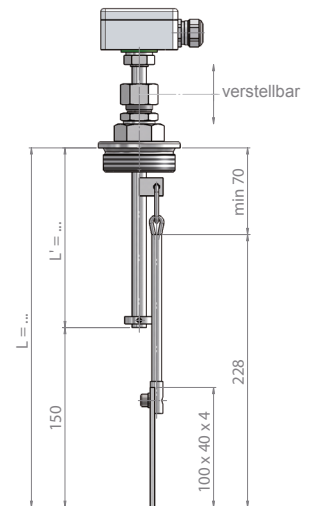


Schwimmer-Magnetschalter aus Edelstahl - Pendelschalter

Variante: VAG112PSG



Variante: VAG112PPG



Technische Daten:

Werkstoffe /	1.4404/ 1.4435/ 1.4571 (316L/ 316Ti)
Elektr.-Anschluss /	Typ E - Aluminium Anschlussdose
Proz.-Anschluss /	G 1 1/2"-AG nach unten
Schw.-Gestänge /	∅ 12 mm
Gerätelänge /	≤ 3000 mm
spez. Gewicht /	≥ 1000 kg/m ³
Designdruck /	-1...+3 bar
Designtemp. /	-30...+180°C (optional 250°C)
Einbaulage /	vertikal ±30°
Mindestmaße /	L': ≥ 150 mm, U = - Kontaktabstand: - Schwimmerabstand: -

Technische Daten:

Werkstoffe /	1.4404/ 1.4435/ 1.4571 (316L/ 316Ti)
Elektr.-Anschluss /	Typ E - Aluminium Anschlussdose
Proz.-Anschluss /	G 1 1/2"-AG nach unten
Gleitrohr /	∅ 12 mm
Gerätelänge /	≤ 3000 mm
Schwimmer /	Flachpaddel 100 x 40 mm
spez. Gewicht /	-
Designdruck /	-1...+3 bar
Designtemp. /	-30...+180°C (optional 250°C)
Einbaulage /	vertikal ±30°
Mindestmaße /	L': ≥ 150 mm, U = - Kontaktabstand: - Schwimmerabstand: -

Elektrische Daten:

Schaltfunktion /	Schließer /NO
Schaltleistung:	230 V / 1.0 A / 100 VA
max. Kontakte:	1 Stück
Schaltfunktion /	Öffner /NC
Schaltleistung:	230 V / 0.5 A / 40 VA
max. Kontakte:	1 Stück
Schaltfunktion /	Umschalter /U
Schaltleistung:	230 V / 0.5 A / 40 VA
max. Kontakte:	1 Stück
Schutzart /	IP65
Optional /	
Temp.-Fühler:	-
Temp.-Kontakt:	-
Zulassungen:	PED, SIL1

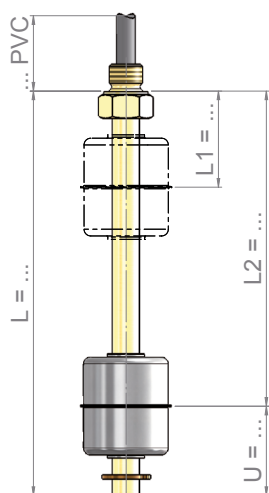
Elektrische Daten:

Schaltfunktion /	Schließer /NO
Schaltleistung:	230 V / 1.0 A / 100 VA
max. Kontakte:	1 Stück
Schaltfunktion /	Öffner /NC
Schaltleistung:	230 V / 0.5 A / 40 VA
max. Kontakte:	1 Stück
Schaltfunktion /	Umschalter /U
Schaltleistung:	230 V / 0.5 A / 40 VA
max. Kontakte:	1 Stück
Schutzart /	IP65
Optional /	
Temp.-Fühler:	-
Temp.-Kontakt:	-
Zulassungen:	PED, SIL1



Schwimmer-Magnetschalter aus Messing mit gewinde nach oben

Variante: MG18PVC



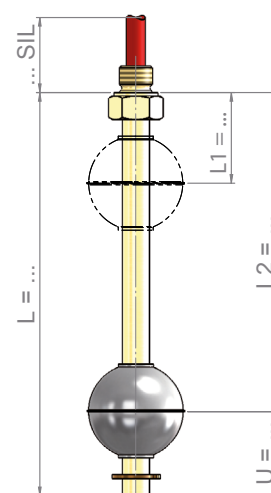
Technische Daten:

Werkstoffe /	Messing (Schwimmer Edelstahl)
Elektr.-Anschluss /	PVC Anschlusskabel
Proz.-Anschluss /	G 1/8"-AG nach oben
Gleitrohr /	ø 8 mm
Gerätelänge /	≤ 1000 mm
Schwimmer /	Z27S10E
spez. Gewicht /	≥ 800 kg/m ³
Designndruck /	-1. .+.6 bar
Designtemp. /	-10. .+.80°C
Einbaulage /	vertikal ±30°
Mindestmaße /	L1 ≥ 30 mm, U = 30 mm Kontaktabstand: ≥ 20 mm Schwimmerabstand: ≥ 45 mm

Elektrische Daten:

Schaltfunktion /	Schließer /NO
Schaltleistung:	230 V / 1.0 A / 100 VA
max. Kontakte:	3 Stück
Schaltfunktion /	Öffner /NC
Schaltleistung:	230 V / 0.5 A / 40 VA
max. Kontakte:	3 Stück
Schaltfunktion /	Umschalter /U
Schaltleistung:	230 V / 0.5 A / 40 VA
max. Kontakte:	2 Stück
Schutzart /	IP55
Optional /	
Temp.-Fühler:	Pt100 / Pt1000 IEC 751 Kl. B
Temp.-Kontakt:	-
Zulassungen:	PED, SIL1

Variante: MG18SIL



Technische Daten:

Werkstoffe /	Messing (Schwimmer Edelstahl)
Elektr.-Anschluss /	Silikon Anschlusskabel
Proz.-Anschluss /	G 1/8"-AG nach oben
Gleitrohr /	ø 8 mm
Gerätelänge /	≤ 1000 mm
Schwimmer /	K29S9.4E
spez. Gewicht /	≥ 900 kg/m ³
Designndruck /	-1. .+.6 bar
Designtemp. /	-10. .+.150°C
Einbaulage /	vertikal ±30°
Mindestmaße	L1 ≥ 35 mm, U = 30 mm, Kontaktabstand: ≥ 20 mm Schwimmerabstand: ≥ 45 mm

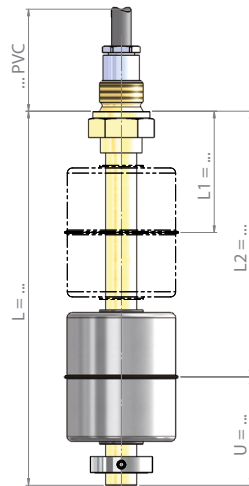
Elektrische Daten:

Schaltfunktion /	Schließer /NO
Schaltleistung:	230 V / 1.0 A / 100 VA
max. Kontakte:	3 Stück
Schaltfunktion /	Öffner /NC
Schaltleistung:	230 V / 0.5 A / 40 VA
max. Kontakte:	3 Stück
Schaltfunktion /	Umschalter /U
Schaltleistung:	230 V / 0.5 A / 40 VA
max. Kontakte:	1 Stück
Schutzart /	IP55
Optional /	
Temp.-Fühler:	Pt100 / Pt1000 IEC 751 Kl. B
Temp.-Kontakt:	-
Zulassungen:	PED, SIL1

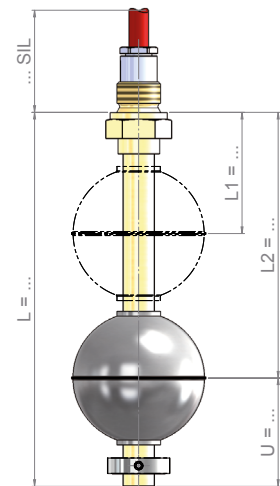


Schwimmer-Magnetschalter aus Messing mit Gewinde nach oben

Variante: MG38PVC



Variante: MG38SIL



Technische Daten:

Werkstoffe /	Messing (Schwimmer Edelstahl)
Elektr.-Anschluss /	PVC Anschlusskabel
Proz.-Anschluss /	G 3/8"-AG nach oben
Gleitrohr /	ø 12 mm (optional ø 14 mm)
Gerätelänge /	≤ 5000 mm
Schwimmer /	Z44S15E
spez. Gewicht /	≥ 800 kg/m ³
Designdruck /	-1. . .+16 bar
Designtemp. /	-10. . .+80°C
Einbaulage /	vertikal ±30°
Mindestmaße /	L1 ≥ 50 mm, U = 45 mm Kontaktabstand: ≥ 20 mm Schwimmerabstand: ≥ 70 mm

Technische Daten:

Werkstoffe /	Messing (Schwimmer Edelstahl)
Elektr.-Anschluss /	Silikon Anschlusskabel
Proz.-Anschluss /	G 3/8"-AG nach oben
Gleitrohr /	ø 12 mm (optional ø 14 mm)
Gerätelänge /	≤ 5000 mm
Schwimmer /	K52S15E1
spez. Gewicht /	≥ 680 kg/m ³
Designdruck /	-1. . .+16 bar
Designtemp. /	-10. . .+150°C
Einbaulage /	vertikal ±30°
Mindestmaße /	L1 ≥ 55 mm, U = 45 mm Kontaktabstand: ≥ 20 mm Schwimmerabstand: ≥ 70 mm

Elektrische Daten:

Schaltfunktion /	Schließer /NO
Schaltleistung:	230 V / 1.0 A / 100 VA
max. Kontakte:	5 Stück
Schaltfunktion /	Öffner /NC
Schaltleistung:	230 V / 0.5 A / 40 VA
max. Kontakte:	5 Stück
Schaltfunktion /	Umschalter /U
Schaltleistung:	230 V / 0.5 A / 40 VA
max. Kontakte:	4 Stück
Schutzart /	IP55 (optional IP68)
Optional /	
Temp.-Fühler:	Pt100 / Pt1000 IEC 751 Kl. B
Temp.-Kontakt:	NO oder NC
Zulassungen:	PED, SIL1

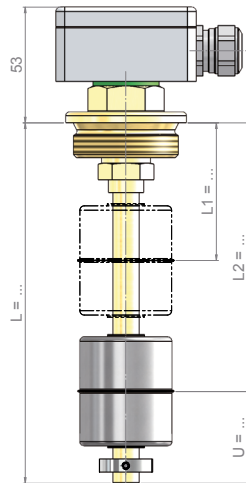
Elektrische Daten:

Schaltfunktion /	Schließer /NO
Schaltleistung:	230 V / 1.0 A / 100 VA
max. Kontakte:	5 Stück
Schaltfunktion /	Öffner /NC
Schaltleistung:	230 V / 0.5 A / 40 VA
max. Kontakte:	5 Stück
Schaltfunktion /	Umschalter /U
Schaltleistung:	230 V / 0.5 A / 40 VA
max. Kontakte:	4 Stück
Schutzart /	IP55 (optional IP68)
Optional /	
Temp.-Fühler:	Pt100 / Pt1000 IEC 751 Kl. B
Temp.-Kontakt:	NO oder NC
Zulassungen:	PED, SIL1



Schwimmer-Magnetschalter aus Messing mit Gewinde nach unten

Variante: MG112G



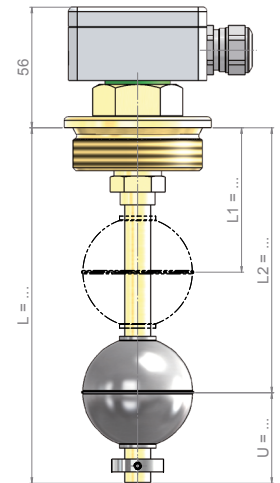
Technische Daten:

Werkstoffe /	Messing (Schwimmer Edelstahl)
Elektr.-Anschluss /	Typ E - Aluminium Anschlussdose
Proz.-Anschluss /	G 1 1/2"-AG nach unten
Gleitrohr /	∅ 12 mm
Gerätelänge /	≤ 5000 mm
Schwimmer /	Z44S15E
spez. Gewicht /	≥ 800 kg/m ³
Designdruck /	-1. . . +16 bar
Designtemp. /	-10. . . +150°C
Einbaulage /	vertikal ±30°
Mindestmaße /	L1 ≥ 65 mm, U = 45 mm Kontaktabstand: ≥ 20 mm Schwimmerabstand: ≥ 70 mm

Elektrische Daten:

Schaltfunktion /	Schließer /NO
Schaltleistung:	230 V / 1.0 A / 100 VA
max. Kontakte:	4x (5x mit Typ F - Alu. Anschlussdose)
Schaltfunktion /	Öffner /NC
Schaltleistung:	230 V / 0.5 A / 40 VA
max. Kontakte:	4x (5x mit Typ F - Alu. Anschlussdose)
Schaltfunktion /	Umschalter /U
Schaltleistung:	230 V / 0.5 A / 40 VA
max. Kontakte:	3x (4x mit Typ F - Alu. Anschlussdose)
Schutzart /	IP65
Optional /	
Temp.-Fühler:	Pt100 / Pt1000 IEC 751 Kl. B
Temp.-Kontakt:	NO oder NC
Zulassungen:	PED, SIL1

Variante: MG2G



Technische Daten:

Werkstoffe /	Messing (Schwimmer Edelstahl)
Elektr.-Anschluss /	Typ E - Aluminium Anschlussdose
Proz.-Anschluss /	G 2"-AG nach unten
Gleitrohr /	∅ 12 mm
Gerätelänge /	≤ 5000 mm
Schwimmer /	K52S15E1
spez. Gewicht /	≥ 680 kg/m ³
Designdruck /	-1. . . +16 bar
Designtemp. /	-10. . . +150°C
Einbaulage /	vertikal ±30°
Mindestmaße /	L1 ≥ 70 mm, U = 45 mm Kontaktabstand: ≥ 20 mm Schwimmerabstand: ≥ 70 mm

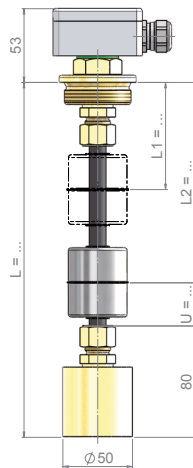
Elektrische Daten:

Schaltfunktion /	Schließer /NO
Schaltleistung:	230 V / 1.0 A / 100 VA
max. Kontakte:	4x (5x mit Typ F - Alu. Anschlussdose)
Schaltfunktion /	Öffner /NC
Schaltleistung:	230 V / 0.5 A / 40 VA
max. Kontakte:	4x (5x mit Typ F - Alu. Anschlussdose)
Schaltfunktion /	Umschalter /U
Schaltleistung:	230 V / 0.5 A / 40 VA
max. Kontakte:	3x (4x mit Typ F - Alu. Anschlussdose)
Schutzart /	IP65
Optional /	
Temp.-Fühler:	Pt100 / Pt1000 IEC 751 Kl. B
Temp.-Kontakt:	NO oder NC
Zulassungen:	PED, SIL1

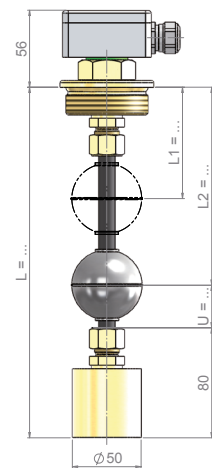


Schwimmer-Magnetschalter Polyamid - flexibel

Variante: PAG112FLEX



Variante: PAG2FLEX



Technische Daten:

Werkstoffe /	Polyamid, Messing, Edelstahl
Elektr.-Anschluss /	Typ E - Aluminium Anschlussdose
Proz.-Anschluss /	G 1 1/2"-AG nach unten
Gleitrohr /	ø 12 mm
Gerätelänge /	≤ 5000 mm
Schwimmer /	Z44S15E
spez. Gewicht /	≥ 800 kg/m ³
Designdruck /	-1. . .+1 bar
Designtemp. /	-10. . .+80°C
Einbaulage /	vertikal ±30°
Mindestmaße /	L1 ≥ 70 mm, U = 45 mm Kontaktabstand: ≥ 20 mm Schwimmerabstand: ≥ 70 mm

Technische Daten:

Werkstoffe /	Polyamid, Messing, Edelstahl
Elektr.-Anschluss /	Typ E - Aluminium Anschlussdose
Proz.-Anschluss /	G 2"-AG nach unten
Gleitrohr /	ø 12 mm
Gerätelänge /	≤ 5000 mm
Schwimmer /	K52S15E1
spez. Gewicht /	≥ 680 kg/m ³
Designdruck /	-1. . .+1 bar
Designtemp. /	-10. . .+80°C
Einbaulage /	vertikal ±30°
Mindestmaße /	L1 ≥ 70 mm, U = 45 mm Kontaktabstand: ≥ 20 mm Schwimmerabstand: ≥ 70 mm

Elektrische Daten:

Schaltfunktion /	Schließer /NO
Schaltleistung:	230 V / 1.0 A / 100 VA
max. Kontakte:	4x (5x mit Typ F - Alu. Anschlussdose)
Schaltfunktion /	Öffner /NC
Schaltleistung:	230 V / 0.5 A / 40 VA
max. Kontakte:	4x (5x mit Typ F - Alu. Anschlussdose)
Schaltfunktion /	Umschalter /U
Schaltleistung:	230 V / 0.5 A / 40 VA
max. Kontakte:	3x (4x mit Typ F - Alu. Anschlussdose)
Schutzart /	IP65
Optional /	
Temp.-Fühler:	Pt100 / Pt1000 IEC 751 Kl. B
Temp.-Kontakt:	NO oder NC
Zulassungen:	PED, SIL1

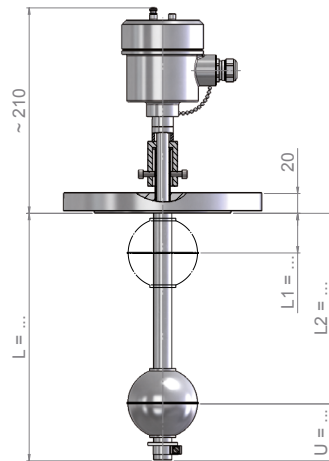
Elektrische Daten:

Schaltfunktion /	Schließer /NO
Schaltleistung:	230 V / 1.0 A / 100 VA
max. Kontakte:	4x (5x mit Typ F - Alu. Anschlussdose)
Schaltfunktion /	Öffner /NC
Schaltleistung:	230 V / 0.5 A / 40 VA
max. Kontakte:	4x (5x mit Typ F - Alu. Anschlussdose)
Schaltfunktion /	Umschalter /U
Schaltleistung:	230 V / 0.5 A / 40 VA
max. Kontakte:	3x (4x mit Typ F - Alu. Anschlussdose)
Schutzart /	IP65
Optional /	
Temp.-Fühler:	Pt100 / Pt1000 IEC 751 Kl. B
Temp.-Kontakt:	NO oder NC
Zulassungen:	PED, SIL1

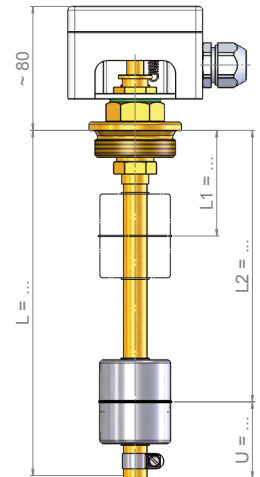


Schwimmer-Magnetschalter Edelstahl / Messing - mit Testfunktion

Variante: VAF80GT



Variante: MG112GT



Technische Daten:

Werkstoffe /	1.4404/ 1.4435/ 1.4571 (316L/ 316Ti)
Elektr.-Anschluss /	Typ VA - Edelstahl Anschlussdose
Proz.-Anschluss /	Flansch EN DN80 / PN16 / Form B1
Gleitrohr /	ø 18 mm
Gerätelänge /	≤ 6000 mm
Schwimmer /	K72S24.4E
spez. Gewicht /	≥ 620 kg/m ³
Designdruck /	-1. . .+16 bar (temperaturabhängig)
Designtemp. /	-30. . .+180°C
Einbaulage /	vertikal ±30°
Mindestmaße /	L1 ≥ 60 mm, U = 60 mm Kontaktabstand: ≥ 90 mm Schwimmerabstand: ≥ 90 mm

Technische Daten:

Werkstoffe /	Messing (Schwimmer Edelstahl)
Elektr.-Anschluss /	Typ BA - ABS Anschlussdose
Proz.-Anschluss /	G 1 ½"-AG nach unten
Gleitrohr /	ø 14 mm
Gerätelänge /	≤ 5000 mm
Schwimmer /	Z44S15E
spez. Gewicht /	≥ 800 kg/m ³
Designdruck /	-1. . .+16 bar
Designtemp. /	-10. . .+100°C
Einbaulage /	vertikal ±30°
Mindestmaße /	L1 ≥ 65 mm, U = 45 mm Kontaktabstand: ≥ 70 mm Schwimmerabstand: ≥ 70 mm

Elektrische Daten:

Schaltfunktion /	Schließer /NO
Schaltleistung:	230 V / 1.0 A / 100 VA
max. Kontakte:	4 Stück
Schaltfunktion /	Öffner /NC
Schaltleistung:	230 V / 0.5 A / 40 VA
max. Kontakte:	4 Stück
Schaltfunktion /	Umschalter /U
Schaltleistung:	230 V / 0.5 A / 40 VA
max. Kontakte:	3 Stück
Schutzart /	IP67
Optional /	
Temp.-Fühler:	Pt100 / Pt1000 IEC 751 Kl. B
Temp.-Kontakt:	NO oder NC
Zulassungen:	ATEX, PED, GOST, GL, BV, ABS, WHG, SIL1

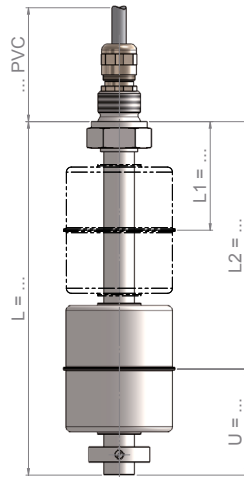
Elektrische Daten:

Schaltfunktion /	Schließer /NO
Schaltleistung:	230 V / 1.0 A / 100 VA
max. Kontakte:	4 Stück
Schaltfunktion /	Öffner /NC
Schaltleistung:	230 V / 0.5 A / 40 VA
max. Kontakte:	4 Stück
Schaltfunktion /	Umschalter /U
Schaltleistung:	230 V / 0.5 A / 40 VA
max. Kontakte:	3 Stück
Schutzart /	IP65
Optional /	
Temp.-Fühler:	Pt100 / Pt1000 IEC 751 Kl. B
Temp.-Kontakt:	NO oder NC
Zulassungen:	PED, SIL1

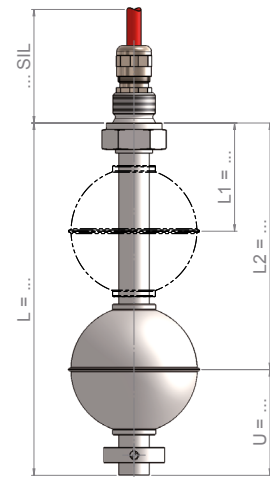


Schwimmer-Magnetschalter aus Titan mit Gewinde nach oben

Variante: TG38PVC



Variante: TG38SIL



Technische Daten:

Werkstoffe /	Titan
Elektr.-Anschluss /	PVC Anschlusskabel
Proz.-Anschluss /	G 3/8"-AG nach oben
Gleitrohr /	∅ 12 mm
Gerätelänge /	≤ 5000 mm
Schwimmer /	Z44S14T
spez. Gewicht /	≥ 750 kg/m ³
Designdruck /	-1. . .+15 bar
Designtemp. /	-10. . .+80°C
Einbaulage /	vertikal ±30°
Mindestmaße /	L1 ≥ 50 mm, U = 45 mm Kontaktabstand: ≥ 20 mm Schwimmerabstand: ≥ 70 mm

Technische Daten:

Werkstoffe /	Titan
Elektr.-Anschluss /	Silikon Anschlusskabel
Proz.-Anschluss /	G 3/8"-AG nach oben
Gleitrohr /	∅ 12 mm
Gerätelänge /	≤ 5000 mm
Schwimmer /	K52S14T
spez. Gewicht /	≥ 650 kg/m ³
Designdruck /	-1. . .+24 bar
Designtemp. /	-10. . .+150°C
Einbaulage /	vertikal ±30°
Mindestmaße /	L1 ≥ 55 mm, U = 45 mm Kontaktabstand: ≥ 20 mm Schwimmerabstand: ≥ 70 mm

Elektrische Daten:

Schaltfunktion /	Schließer /NO
Schaltleistung:	230 V / 1.0 A / 100 VA
max. Kontakte:	5 Stück
Schaltfunktion /	Öffner /NC
Schaltleistung:	230 V / 0.5 A / 40 VA
max. Kontakte:	5 Stück
Schaltfunktion /	Umschalter /U
Schaltleistung:	230 V / 0.5 A / 40 VA
max. Kontakte:	4 Stück
Schutzart /	IP55 (optional IP68)
Optional /	
Temp.-Fühler:	Pt100 / Pt1000 IEC 751 Kl. B
Temp.-Kontakt:	NO oder NC
Zulassungen:	ATEX, PED, GOST, WHG, SIL1

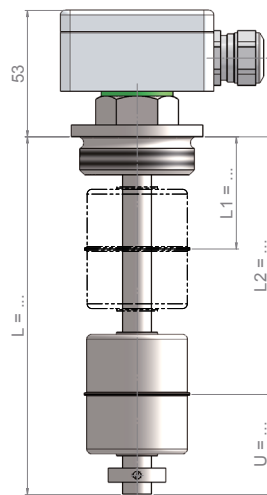
Elektrische Daten:

Schaltfunktion /	Schließer /NO
Schaltleistung:	230 V / 1.0 A / 100 VA
max. Kontakte:	5 Stück
Schaltfunktion /	Öffner /NC
Schaltleistung:	230 V / 0.5 A / 40 VA
max. Kontakte:	5 Stück
Schaltfunktion /	Umschalter /U
Schaltleistung:	230 V / 0.5 A / 40 VA
max. Kontakte:	4 Stück
Schutzart /	IP55 (optional IP68)
Optional /	
Temp.-Fühler:	Pt100 / Pt1000 IEC 751 Kl. B
Temp.-Kontakt:	NO oder NC
Zulassungen:	ATEX, PED, GOST, WHG, SIL1



Schwimmer-Magnetschalter aus Titan mit Gewinde nach unten

Variante: TG112G



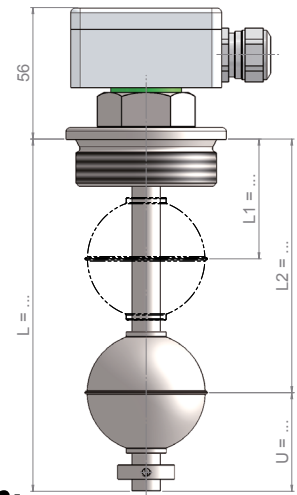
Technische Daten:

Werkstoffe /	Titan
Elektr.-Anschluss /	Typ E - Aluminium Anschlussdose
Proz.-Anschluss /	G 1 1/2"-AG nach unten
Gleitrohr /	ø 12 mm
Gerätelänge /	≤ 5000 mm
Schwimmer /	Z44S14T
spez. Gewicht /	≥ 750 kg/m ³
Designdruck /	-1. . . +15 bar
Designtemp. /	-10. . . +150°C
Einbaulage /	vertikal ±30°
Mindestmaße /	L1 ≥ 50 mm, U = 45 mm Kontaktabstand: ≥ 20 mm Schwimmerabstand: ≥ 70 mm

Elektrische Daten:

Schaltfunktion /	Schließer /NO
Schaltleistung:	230 V / 1.0 A / 100 VA
max. Kontakte:	4x (5x mit Typ F - Alu. Anschlussdose)
Schaltfunktion /	Öffner /NC
Schaltleistung:	230 V / 0.5 A / 40 VA
max. Kontakte:	4x (5x mit Typ F - Alu. Anschlussdose)
Schaltfunktion /	Umschalter /U
Schaltleistung:	230 V / 0.5 A / 40 VA
max. Kontakte:	3x (4x mit Typ F - Alu. Anschlussdose)
Schutzart /	IP65
Optional /	
Temp.-Fühler:	Pt100 / Pt1000 IEC 751 Kl. B
Temp.-Kontakt:	NO oder NC
Zulassungen:	ATEX, PED, GOST, WHG, SIL1

Variante: TG2G



Technische Daten:

Werkstoffe /	Titan
Elektr.-Anschluss /	Typ E - Aluminium Anschlussdose
Proz.-Anschluss /	G 2"-AG nach unten
Gleitrohr /	ø 12 mm
Gerätelänge /	≤ 5000 mm
Schwimmer /	K52S14T
spez. Gewicht /	≥ 650 kg/m ³
Designdruck /	-1. . . +24 bar
Designtemp. /	-10. . . +150°C
Einbaulage /	vertikal ±30°
Mindestmaße /	L1 ≥ 55 mm, U = 45 mm Kontaktabstand: ≥ 20 mm Schwimmerabstand: ≥ 70 mm

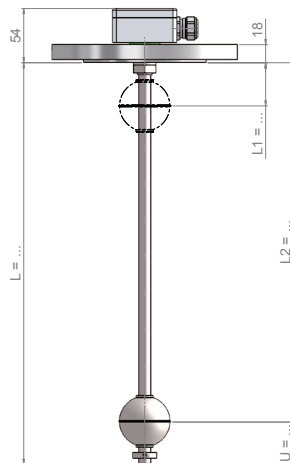
Elektrische Daten:

Schaltfunktion /	Schließer /NO
Schaltleistung:	230 V / 1.0 A / 100 VA
max. Kontakte:	4x (5x mit Typ F - Alu. Anschlussdose)
Schaltfunktion /	Öffner /NC
Schaltleistung:	230 V / 0.5 A / 40 VA
max. Kontakte:	4x (5x mit Typ F - Alu. Anschlussdose)
Schaltfunktion /	Umschalter /U
Schaltleistung:	230 V / 0.5 A / 40 VA
max. Kontakte:	3x (4x mit Typ F - Alu. Anschlussdose)
Schutzart /	IP65
Optional /	
Temp.-Fühler:	Pt100 / Pt1000 IEC 751 Kl. B
Temp.-Kontakt:	NO oder NC
Zulassungen:	ATEX, PED, GOST, WHG, SIL1

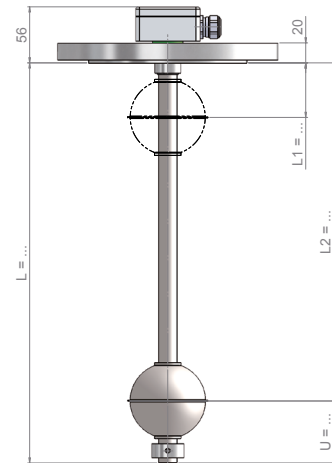


Schwimmer-Magnetschalter aus Titan mit Flanschanschluss

Variante: TF65G



Variante: TF100G



Technische Daten:

Werkstoffe /	Titan
Elektr.-Anschluss /	Typ E - Aluminium Anschlussdose
Proz.-Anschluss /	Flansch EN DN65 / PN16 / Form B1
Gleitrohr /	∅ 12 mm
Gerätelänge /	≤ 5000 mm
Schwimmer /	K52S14T
spez. Gewicht /	≥ 660 kg/m ³
Designdruck /	-1. . . +16 bar (temperaturabhängig)
Designtemp. /	-10. . . +80°C
Einbaulage /	vertikal ±30°
Mindestmaße /	L1 ≥ 55 mm, U = 45 mm Kontaktabstand: ≥ 20 mm Schwimmerabstand: ≥ 70 mm

Technische Daten:

Werkstoffe /	Titan
Elektr.-Anschluss /	Typ E - Aluminium Anschlussdose
Proz.-Anschluss /	Flansch EN DN100 / PN16 / Form B1
Gleitrohr /	∅ 18 mm
Gerätelänge /	≤ 6000 mm
Schwimmer /	K80S24T
spez. Gewicht /	≥ 600 kg/m ³
Designdruck /	-1. . . +16 bar (temperaturabhängig)
Designtemp. /	-10. . . +150°C
Einbaulage /	vertikal ±30°
Mindestmaße /	L1 ≥ 70 mm, U = 60 mm Kontaktabstand: ≥ 20 mm Schwimmerabstand: ≥ 95 mm

Elektrische Daten:

Schaltfunktion /	Schließer /NO
Schaltleistung:	230 V / 1.0 A / 100 VA
max. Kontakte:	4x (5x mit Typ F - Alu. Anschlussdose)
Schaltfunktion /	Öffner /NC
Schaltleistung:	230 V / 0.5 A / 40 VA
max. Kontakte:	4x (5x mit Typ F - Alu. Anschlussdose)
Schaltfunktion /	Umschalter /U
Schaltleistung:	230 V / 0.5 A / 40 VA
max. Kontakte:	3x (4x mit Typ F - Alu. Anschlussdose)
Schutzart /	IP65
Optional /	
Temp.-Fühler:	Pt100 / Pt1000 IEC 751 Kl. B
Temp.-Kontakt:	NO oder NC
Zulassungen:	ATEX, PED, GOST, WHG, SIL1

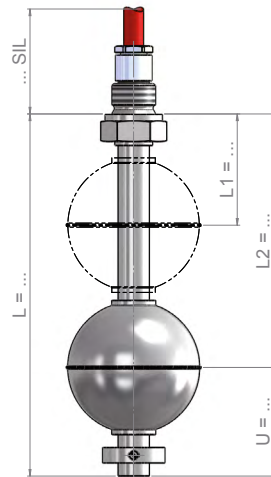
Elektrische Daten:

Schaltfunktion /	Schließer /NO
Schaltleistung:	230 V / 1.0 A / 100 VA
max. Kontakte:	4x (5x mit Typ F - Alu. Anschlussdose)
Schaltfunktion /	Öffner /NC
Schaltleistung:	230 V / 0.5 A / 40 VA
max. Kontakte:	4x (5x mit Typ F - Alu. Anschlussdose)
Schaltfunktion /	Umschalter /U
Schaltleistung:	230 V / 0.5 A / 40 VA
max. Kontakte:	3x (4x mit Typ F - Alu. Anschlussdose)
Schutzart /	IP65
Optional /	
Temp.-Fühler:	Pt100 / Pt1000 IEC 751 Kl. B
Temp.-Kontakt:	NO oder NC
Zulassungen:	ATEX, PED, GOST, WHG, SIL1



Schwimmer-Magnetschalter aus Alloy C

Variante: ALCG38SIL



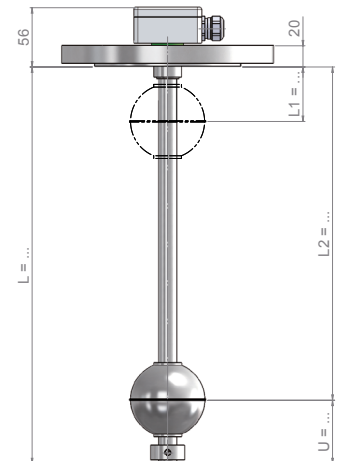
Technische Daten:

Werkstoffe /	Alloy C
Elektr.-Anschluss /	Silikon Anschlusskabel
Proz.-Anschluss /	G 3/8"-AG nach oben
Gleitrohr /	∅ 12 mm
Gerätelänge /	≤ 3000 mm
Schwimmer /	K52S15A
spez. Gewicht /	≥ 1260 kg/m ³
Designdruck /	-1. . . +55 bar
Designtemp. /	-40. . . +180°C
Einbaulage /	vertikal ±30°
Mindestmaße /	L1 ≥ 55 mm, U = 45 mm Kontaktabstand: ≥ 20 mm Schwimmerabstand: ≥ 70 mm

Elektrische Daten:

Schaltfunktion /	Schließer /NO
Schaltleistung:	230 V / 1.0 A / 100 VA
max. Kontakte:	5 Stück
Schaltfunktion /	Öffner /NC
Schaltleistung:	230 V / 0.5 A / 40 VA
max. Kontakte:	5 Stück
Schaltfunktion /	Umschalter /U
Schaltleistung:	230 V / 0.5 A / 40 VA
max. Kontakte:	4 Stück
Schutzart /	IP55 (optional IP68)
Optional /	
Temp.-Fühler:	Pt100 / Pt1000 IEC 751 Kl. B
Temp.-Kontakt:	NO oder NC
Zulassungen:	ATEX, PED, GOST, WHG, SIL1

Variante: ALCF80G



Technische Daten:

Werkstoffe /	Alloy C
Elektr.-Anschluss /	Typ E - Aluminium Anschlussdose
Proz.-Anschluss /	Flansch EN DN80 / PN16 / Form B1
Gleitrohr /	∅ 18 mm
Gerätelänge /	≤ 6000 mm
Schwimmer /	K72S24.4A
spez. Gewicht /	≥ 820 kg/m ³
Designdruck /	-1. . . +16 bar (temperaturabhängig)
Designtemp. /	-40. . . +200°C
Einbaulage /	vertikal ±30°
Mindestmaße /	L1 ≥ 60 mm, U = 60 mm Kontaktabstand: ≥ 20 mm Schwimmerabstand: ≥ 90 mm

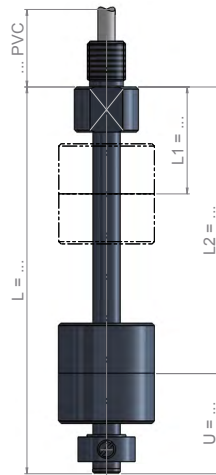
Elektrische Daten:

Schaltfunktion /	Schließer /NO
Schaltleistung:	230 V / 1.0 A / 100 VA
max. Kontakte:	4x (5x mit Typ F - Alu. Anschlussdose)
Schaltfunktion /	Öffner /NC
Schaltleistung:	230 V / 0.5 A / 40 VA
max. Kontakte:	4x (5x mit Typ F - Alu. Anschlussdose)
Schaltfunktion /	Umschalter /U
Schaltleistung:	230 V / 0.5 A / 40 VA
max. Kontakte:	3x (4x mit Typ F - Alu. Anschlussdose)
Schutzart /	IP65
Optional /	
Temp.-Fühler:	Pt100 / Pt1000 IEC 751 Kl. B
Temp.-Kontakt:	NO oder NC
Zulassungen:	ATEX, PED, GOST, WHG, SIL1

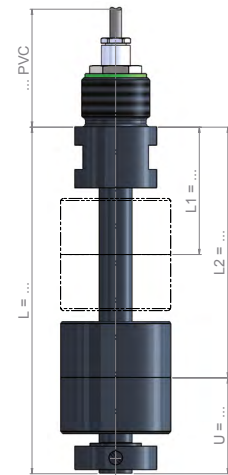


Schwimmer-Magnetschalter aus PVC mit Gewinde nach oben

Variante: PVCG38PVC



Variante: PVCG1PVC



Technische Daten:

Werkstoffe /	PVC
Elektr.-Anschluss /	PVC Anschlusskabel
Proz.-Anschluss /	G 3/8"-AG nach oben
Gleitrohr /	∅ 12 mm
Gerätelänge /	≤ 3000 mm
Schwimmer /	Z42S14PC
spez. Gewicht /	≥ 800 kg/m ³
Designdruck /	-1. . .+1 bar
Designtemp. /	-15. . .+60°C
Einbaulage /	vertikal ±30°
Mindestmaße /	L1 ≥ 50 mm, U = 40 mm Kontaktabstand: ≥ 20 mm Schwimmerabstand: ≥ 65 mm

Technische Daten:

Werkstoffe /	PVC
Elektr.-Anschluss /	PVC Anschlusskabel
Proz.-Anschluss /	G 1"-AG nach oben
Gleitrohr /	∅ 16 mm
Gerätelänge /	≤ 3000 mm
Schwimmer /	Z54S22PC
spez. Gewicht /	≥ 750 kg/m ³
Designdruck /	-1. . .+1 bar
Designtemp. /	-15. . .+60°C
Einbaulage /	vertikal ±30°
Mindestmaße /	L1 ≥ 65 mm, U = 50 mm Kontaktabstand: ≥ 20 mm Schwimmerabstand: ≥ 75 mm

Elektrische Daten:

Schaltfunktion /	Schließer /NO
Schaltleistung:	230 V / 1.0 A / 100 VA
max. Kontakte:	5 Stück
Schaltfunktion /	Öffner /NC
Schaltleistung:	230 V / 0.5 A / 40 VA
max. Kontakte:	5 Stück
Schaltfunktion /	Umschalter /U
Schaltleistung:	230 V / 0.5 A / 40 VA
max. Kontakte:	4 Stück
Schutzart /	IP55
Optional /	
Temp.-Fühler:	Pt100 / Pt1000 IEC 751 Kl. B
Temp.-Kontakt:	NO oder NC
Zulassungen:	PED, WHG, SIL1

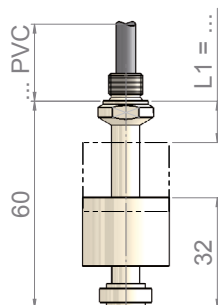
Elektrische Daten:

Schaltfunktion /	Schließer /NO
Schaltleistung:	230 V / 1.0 A / 100 VA
max. Kontakte:	5 Stück
Schaltfunktion /	Öffner /NC
Schaltleistung:	230 V / 0.5 A / 40 VA
max. Kontakte:	5 Stück
Schaltfunktion /	Umschalter /U
Schaltleistung:	230 V / 0.5 A / 40 VA
max. Kontakte:	4 Stück
Schutzart /	IP65 (optional IP68)
Optional /	
Temp.-Fühler:	Pt100 / Pt1000 IEC 751 Kl. B
Temp.-Kontakt:	NO oder NC
Zulassungen:	PED, WHG, SIL1



Schwimmer-Magnetschalter aus Polypropylen mit Gewinde nach oben

Variante: PPG18PVC



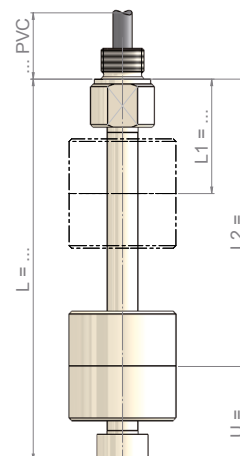
Technische Daten:

Werkstoffe /	Polypropylen
Elektr.-Anschluss /	PVC Anschlusskabel
Proz.-Anschluss /	G 1/8"-AG nach oben
Gleitrohr /	ø 8 mm
Gerätelänge /	60 mm
Schwimmer /	Sonder
spez. Gewicht /	≥ 800 kg/m ³
Designdruck /	-1. . . +1 bar
Designtemp. /	-10. . . +80°C
Einbaulage /	vertikal ±30°
Mindestmaße /	L1 ≥ 12 mm, U = 32 mm Kontaktabstand: - Schwimmerabstand: -

Elektrische Daten:

Schaltfunktion /	Schließer /NO
Schaltleistung:	230 V / 1.0 A / 100 VA
max. Kontakte:	1 Stück
Schaltfunktion /	Öffner /NC
Schaltleistung:	230 V / 0.5 A / 40 VA
max. Kontakte:	1 Stück
Schaltfunktion /	Umschalter /U
Schaltleistung:	230 V / 0.5 A / 40 VA
max. Kontakte:	1 Stück
Schutzart /	IP55
Optional /	
Temp.-Fühler:	Pt100 / Pt1000 IEC 751 Kl. B
Temp.-Kontakt:	NO oder NC
Zulassungen:	PED, WHG, SIL1

Variante: PPG38PVC



Technische Daten:

Werkstoffe /	Polypropylen
Elektr.-Anschluss /	PVC Anschlusskabel
Proz.-Anschluss /	G 3/8"-AG nach oben
Gleitrohr /	ø 12 mm
Gerätelänge /	≈ 3000 mm
Schwimmer /	Z44S13PP
spez. Gewicht /	≈ 700 kg/m ³
Designdruck /	-1. . . +1 bar
Designtemp. /	-10. . . +80°C
Einbaulage /	vertikal ±30°
Mindestmaße /	L1 ≥ 40 mm, U = 40 mm Kontaktabstand: ≥ 20 mm Schwimmerabstand: ≥ 65 mm

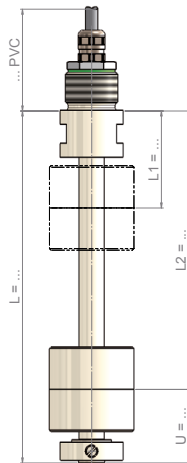
Elektrische Daten:

Schaltfunktion /	Schließer /NO
Schaltleistung:	230 V / 1.0 A / 100 VA
max. Kontakte:	5 Stück
Schaltfunktion /	Öffner /NC
Schaltleistung:	230 V / 0.5 A / 40 VA
max. Kontakte:	5 Stück
Schaltfunktion /	Umschalter /U
Schaltleistung:	230 V / 0.5 A / 40 VA
max. Kontakte:	4 Stück
Schutzart /	IP55
Optional /	
Temp.-Fühler:	Pt100 / Pt1000 IEC 751 Kl. B
Temp.-Kontakt:	NO oder NC
Zulassungen:	PED, WHG, SIL1

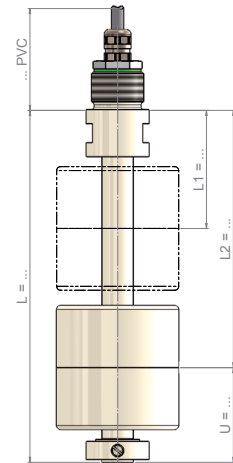


Schwimmer-Magnetschalter aus Polypropylen mit Gewinde nach oben

Variante: PPG1PVC16



Variante: PPG1PVC20



Technische Daten:

Werkstoffe /	Polypropylen
Elektr.-Anschluss /	PVC Anschlusskabel
Proz.-Anschluss /	G 1"-AG nach oben
Gleitrohr /	∅ 16 mm
Gerätelänge /	≤ 3000 mm
Schwimmer /	Z56S21PP
spez. Gewicht /	≥ 600 kg/m ³
Designdruck /	-1. . . +1 bar
Designtemp. /	-10. . . +80°C
Einbaulage /	vertikal ±30°
Mindestmaße /	L1 ≥ 65 mm, U = 50 mm Kontaktabstand: ≥ 20 mm Schwimmerabstand: ≥ 75 mm

Technische Daten:

Werkstoffe /	Polypropylen
Elektr.-Anschluss /	PVC Anschlusskabel
Proz.-Anschluss /	G 1"-AG nach oben
Gleitrohr /	∅ 20 mm
Gerätelänge /	≤ 6000 mm
Schwimmer /	Z80S24PP
spez. Gewicht /	≥ 500 kg/m ³
Designdruck /	-1. . . +1 bar
Designtemp. /	-10. . . +80°C
Einbaulage /	vertikal ±30°
Mindestmaße /	L1 ≥ 80 mm, U = 65 mm Kontaktabstand: ≥ 20 mm Schwimmerabstand: ≥ 100 mm

Elektrische Daten:

Schaltfunktion /	Schließer /NO
Schaltleistung:	230 V / 1.0 A / 100 VA
max. Kontakte:	5 Stück
Schaltfunktion /	Öffner /NC
Schaltleistung:	230 V / 0.5 A / 40 VA
max. Kontakte:	5 Stück
Schaltfunktion /	Umschalter /U
Schaltleistung:	230 V / 0.5 A / 40 VA
max. Kontakte:	4 Stück
Schutzart /	IP55 (optional IP68)
Optional /	
Temp.-Fühler:	Pt100 / Pt1000 IEC 751 Kl. B
Temp.-Kontakt:	NO oder NC
Zulassungen:	PED, WHG, SIL1

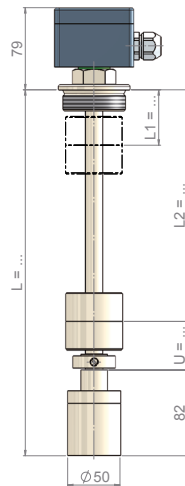
Elektrische Daten:

Schaltfunktion /	Schließer /NO
Schaltleistung:	230 V / 1.0 A / 100 VA
max. Kontakte:	5 Stück
Schaltfunktion /	Öffner /NC
Schaltleistung:	230 V / 0.5 A / 40 VA
max. Kontakte:	5 Stück
Schaltfunktion /	Umschalter /U
Schaltleistung:	230 V / 0.5 A / 40 VA
max. Kontakte:	4 Stück
Schutzart /	IP55 (optional IP68)
Optional /	
Temp.-Fühler:	Pt100 / Pt1000 IEC 751 Kl. B
Temp.-Kontakt:	NO oder NC
Zulassungen:	PED, WHG, SIL1

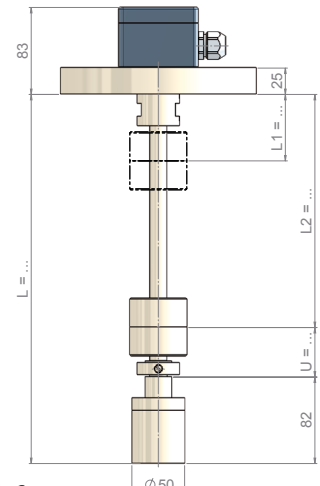


Schwimmer-Magnetschalter aus Polypropylen

Variante: PPG2G



Variante: PPF65G



Technische Daten:

Werkstoffe /	Polypropylen
Elektr.-Anschluss /	Typ A - Polyester Anschlussdose
Proz.-Anschluss /	G 2"-AG nach oben
Gleitrohr /	ø 16 mm
Gerätelänge /	≤ 3000 mm
Schwimmer /	Z56S21PP
spez. Gewicht /	≥ 600 kg/m ³
Designdruck /	-1. . . +1 bar
Designtemp. /	-10. . . +80°C
Einbaulage /	vertikal ±30°
Mindestmaße /	L1 ≥ 65 mm, U = 50 mm Kontaktabstand: ≥ 20 mm Schwimmerabstand: ≥ 75 mm

Technische Daten:

Werkstoffe /	Polypropylen
Elektr.-Anschluss /	Typ PA - Polyester Anschlussdose
Proz.-Anschluss /	Flansch EN DN65 / PN10 / Form A
Gleitrohr /	ø 16 mm
Gerätelänge /	≤ 3000 mm
Schwimmer /	Z56S21PP
spez. Gewicht /	≥ 600 kg/m ³
Designdruck /	-1. . . +1 bar
Designtemp. /	-10. . . +80°C
Einbaulage /	vertikal ±30°
Mindestmaße /	L1 ≥ 65 mm, U = 50 mm Kontaktabstand: ≥ 20 mm Schwimmerabstand: ≥ 75 mm

Elektrische Daten:

Schaltfunktion /	Schließer /NO
Schaltleistung:	230 V / 1.0 A / 100 VA
max. Kontakte:	5 Stück
Schaltfunktion /	Öffner /NC
Schaltleistung:	230 V / 0.5 A / 40 VA
max. Kontakte:	5 Stück
Schaltfunktion /	Umschalter /U
Schaltleistung:	230 V / 0.5 A / 40 VA
max. Kontakte:	4 Stück
Schutzart /	IP65
Optional /	
Temp.-Fühler:	Pt100 / Pt1000 IEC 751 Kl. B
Temp.-Kontakt:	NO oder NC
Zulassungen:	SIL

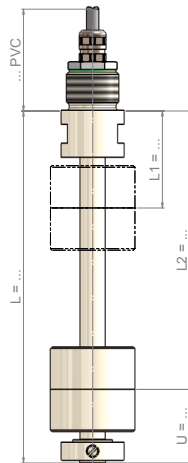
Elektrische Daten:

Schaltfunktion /	Schließer /NO
Schaltleistung:	230 V / 1.0 A / 100 VA
max. Kontakte:	5 Stück
Schaltfunktion /	Öffner /NC
Schaltleistung:	230 V / 0.5 A / 40 VA
max. Kontakte:	5 Stück
Schaltfunktion /	Umschalter /U
Schaltleistung:	230 V / 0.5 A / 40 VA
max. Kontakte:	4 Stück
Schutzart /	IP65
Optional /	
Temp.-Fühler:	Pt100 / Pt1000 IEC 751 Kl. B
Temp.-Kontakt:	NO oder NC
Zulassungen:	SIL

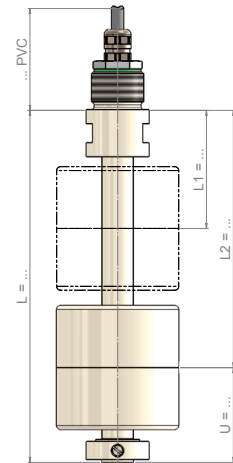


Schwimmer-Magnetschalter aus PVDF mit Gewinde nach oben

Variante: PVDFG38SIL



Variante: PVDFG1SIL



Technische Daten:

Werkstoffe /	PVDF
Elektr.-Anschluss /	Silikon Anschlusskabel
Proz.-Anschluss /	G 3/8"-AG nach oben
Gleitrohr /	∅ 12 mm
Gerätelänge /	≅ 3000 mm
Schwimmer /	Z44S13PD
spez. Gewicht /	≅ 850 kg/m ³
Designdruck /	-1. . .+1 bar
Designtemp. /	-10. . .+100°C
Einbaulage /	vertikal ±30°
Mindestmaße /	L1 ≧ 50 mm, U = 55 mm Kontaktabstand: ≧ 20 mm Schwimmerabstand: ≧ 70 mm

Technische Daten:

Werkstoffe /	PVDF
Elektr.-Anschluss /	Silikon Anschlusskabel
Proz.-Anschluss /	G 1"-AG nach oben
Gleitrohr /	∅ 16 mm
Gerätelänge /	≅ 3000 mm
Schwimmer /	Z56S21PD
spez. Gewicht /	≅ 800 kg/m ³
Designdruck /	-1. . .+1 bar
Designtemp. /	-10. . .+100°C
Einbaulage /	vertikal ±30°
Mindestmaße /	L1 ≧ 65 mm, U = 60 mm Kontaktabstand: ≧ 20 mm Schwimmerabstand: ≧ 90 mm

Elektrische Daten:

Schaltfunktion /	Schließer /NO
Schaltleistung:	230 V / 1.0 A / 100 VA
max. Kontakte:	5 Stück
Schaltfunktion /	Öffner /NC
Schaltleistung:	230 V / 0.5 A / 40 VA
max. Kontakte:	5 Stück
Schaltfunktion /	Umschalter /U
Schaltleistung:	230 V / 0.5 A / 40 VA
max. Kontakte:	2 Stück
Schutzart /	IP55 (optional IP68)
Optional /	
Temp.-Fühler:	Pt100 / Pt1000 IEC 751 Kl. B
Temp.-Kontakt:	NO oder NC
Zulassungen:	PED, WHG, SIL1

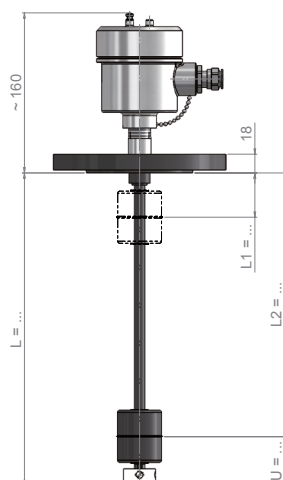
Elektrische Daten:

Schaltfunktion /	Schließer /NO
Schaltleistung:	230 V / 1.0 A / 100 VA
max. Kontakte:	5 Stück
Schaltfunktion /	Öffner /NC
Schaltleistung:	230 V / 0.5 A / 40 VA
max. Kontakte:	5 Stück
Schaltfunktion /	Umschalter /U
Schaltleistung:	230 V / 0.5 A / 40 VA
max. Kontakte:	2 Stück
Schutzart /	IP55 (optional IP68)
Optional /	
Temp.-Fühler:	Pt100 / Pt1000 IEC 751 Kl. B
Temp.-Kontakt:	NO oder NC
Zulassungen:	PED, WHG, SIL1

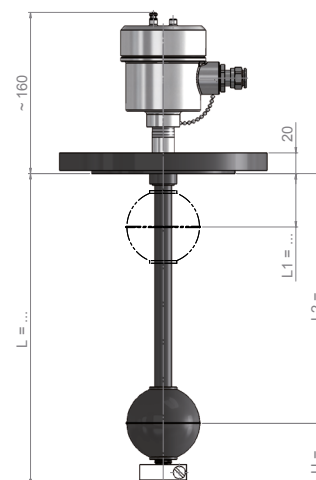


Schwimmer-Magnetschalter Edelstahl - ECTFE beschichtet

Variante: VAEBF50G



Variante: VAEBF80G



Technische Daten:

Werkstoffe /	Edelstahl ECTFE beschichtet
Elektr.-Anschluss /	Typ VA - Edelstahl Anschlussdose
Proz.-Anschluss /	Flansch EN DN50 / PN16 / Form B1
Gleitrohr /	∅ 11 mm
Gerätelänge /	≤ 3000 mm
Schwimmer /	KZ45S14EC1
spez. Gewicht /	≥ 950 kg/m ³
Designndruck /	-1. . . +16 bar (temperaturabhängig)
Designntemp. /	-30. . . +150°C
Einbaulage /	vertikal ±30°
Mindestmaße /	L1 ≥ 65 mm, U = 50 mm Kontaktabstand: ≥ 20 mm Schwimmerabstand: ≥ 80 mm

Technische Daten:

Werkstoffe /	Edelstahl ECTFE beschichtet
Elektr.-Anschluss /	Typ VA - Edelstahl Anschlussdose
Proz.-Anschluss /	Flansch EN DN80 / PN16 / Form B1
Gleitrohr /	∅ 17 mm
Gerätelänge /	≤ 3000 mm
Schwimmer /	K73S23EC1
spez. Gewicht /	≥ 750 kg/m ³
Designndruck /	-1. . . +16 bar (temperaturabhängig)
Designntemp. /	-30. . . +150°C
Einbaulage /	vertikal ±30°
Mindestmaße /	L1 ≥ 70 mm, U = 70 mm Kontaktabstand: ≥ 20 mm Schwimmerabstand: ≥ 105 mm

Elektrische Daten:

Schaltfunktion /	Schließer /NO
Schaltleistung:	230 V / 1.0 A / 100 VA
max. Kontakte:	3 Stück
Schaltfunktion /	Öffner /NC
Schaltleistung:	230 V / 0.5 A / 40 VA
max. Kontakte:	3 Stück
Schaltfunktion /	Umschalter /U
Schaltleistung:	230 V / 0.5 A / 40 VA
max. Kontakte:	3 Stück
Schutzart /	IP67
Optional /	
Temp.-Fühler:	Pt100 / Pt1000 IEC 751 Kl. B
Temp.-Kontakt:	NO oder NC
Zulassungen:	ATEX, PED, GOST, BV, WHG, SIL1

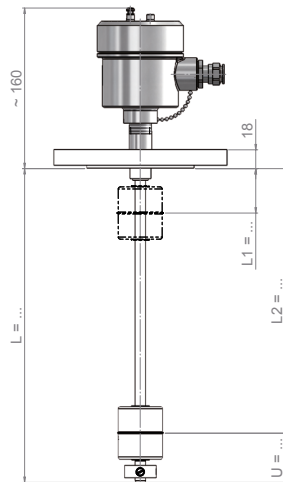
Elektrische Daten:

Schaltfunktion /	Schließer /NO
Schaltleistung:	230 V / 1.0 A / 100 VA
max. Kontakte:	5 Stück
Schaltfunktion /	Öffner /NC
Schaltleistung:	230 V / 0.5 A / 40 VA
max. Kontakte:	5 Stück
Schaltfunktion /	Umschalter /U
Schaltleistung:	230 V / 0.5 A / 40 VA
max. Kontakte:	4 Stück
Schutzart /	IP67
Optional /	
Temp.-Fühler:	Pt100 / Pt1000 IEC 751 Kl. B
Temp.-Kontakt:	NO oder NC
Zulassungen:	ATEX, PED, GOST, BV, WHG, SIL1

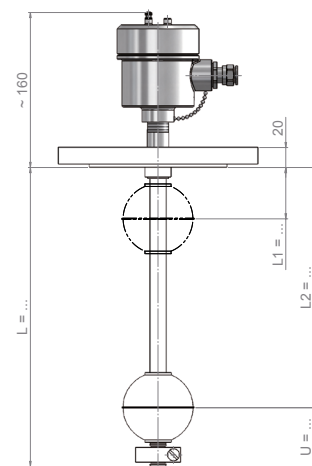


Schwimmer-Magnetschalter Edelstahl - PFA beschichtet

Variante: VAPBF50G



Variante: VAPBF80G



Technische Daten:

Werkstoffe /	Edelstahl PFA beschichtet
Elektr.-Anschluss /	Typ VA - Edelstahl Anschlussdose
Proz.-Anschluss /	Flansch EN DN50 / PN16 / Form B1
Gleitrohr /	∅ 11 mm
Gerätelänge /	≤ 3000 mm
Schwimmer /	Z45S14PF1
spez. Gewicht /	≥ 1000 kg/m ³
Designdruck /	-1. . . +16 bar (temperaturabhängig)
Designtemp. /	-30. . . +180°C (optional 250°C)
Einbaulage /	vertikal ±30°
Mindestmaße /	L1 ≥ 65 mm, U = 50 mm Kontaktabstand: ≥ 20 mm Schwimmerabstand: ≥ 80 mm

Technische Daten:

Werkstoffe /	Edelstahl PFA beschichtet
Elektr.-Anschluss /	Typ VA - Edelstahl Anschlussdose
Proz.-Anschluss /	Flansch EN DN80 / PN16 / Form B1
Gleitrohr /	∅ 17 mm
Gerätelänge /	≤ 3000 mm
Schwimmer /	K73S23PF1
spez. Gewicht /	≥ 800 kg/m ³
Designdruck /	-1. . . +16 bar (temperaturabhängig)
Designtemp. /	-30. . . +180°C
Einbaulage /	vertikal ±30°
Mindestmaße /	L1 ≥ 70 mm, U = 70 mm Kontaktabstand: ≥ 20 mm Schwimmerabstand: ≥ 105 mm

Elektrische Daten:

Schaltfunktion /	Schließer /NO
Schaltleistung:	230 V / 1.0 A / 100 VA
max. Kontakte:	3 Stück
Schaltfunktion /	Öffner /NC
Schaltleistung:	230 V / 0.5 A / 40 VA
max. Kontakte:	3 Stück
Schaltfunktion /	Umschalter /U
Schaltleistung:	230 V / 0.5 A / 40 VA
max. Kontakte:	3 Stück
Schutzart /	IP67
Optional /	
Temp.-Fühler:	Pt100 / Pt1000 IEC 751 Kl. B
Temp.-Kontakt:	NO oder NC
Zulassungen:	ATEX, PED, GOST, SIL1

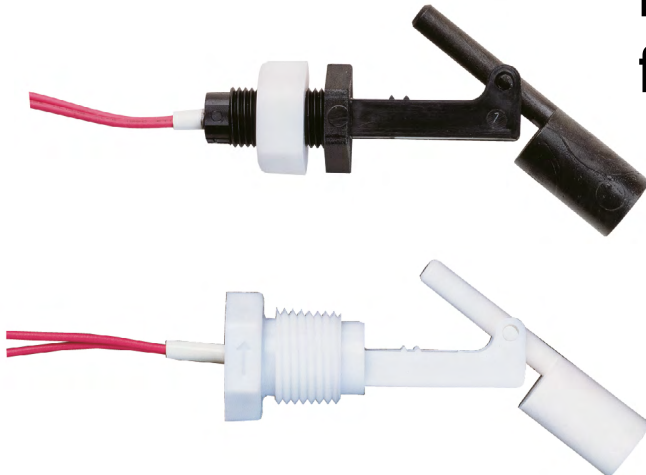
Elektrische Daten:

Schaltfunktion /	Schließer /NO
Schaltleistung:	230 V / 1.0 A / 100 VA
max. Kontakte:	5 Stück
Schaltfunktion /	Öffner /NC
Schaltleistung:	230 V / 0.5 A / 40 VA
max. Kontakte:	5 Stück
Schaltfunktion /	Umschalter /U
Schaltleistung:	230 V / 0.5 A / 40 VA
max. Kontakte:	4 Stück
Schutzart /	IP67
Optional /	
Temp.-Fühler:	Pt100 / Pt1000 IEC 751 Kl. B
Temp.-Kontakt:	NO oder NC
Zulassungen:	ATEX, PED, GOST, SIL1



LS-14

Miniatur-Schwimmer- Magnetschalter aus Kunststoff für seitlichen Einbau



Features

- / Kompakte Bauweise
- / Nur ein mechanisch bewegtes Teil
- / Einbau seitlich in Behälterwand
- / Ausführungen in PP oder Nylon

Beschreibung:

Die Füllstandsschalter der Typenreihe LS-14 arbeiten nach dem Schwimmerprinzip mit magnetischer Übertragung. Der Schwimmer wird durch den steigenden Flüssigkeitsstand im Behälter angehoben und betätigt durch das Magnetfeld des im Schwimmer befindlichen Permanentmagneten einen Reedkontakt. Dieser Kontakt arbeitet je nach Einbau der Schwimmerschalters als Öffner oder Schließer.

Anwendung:

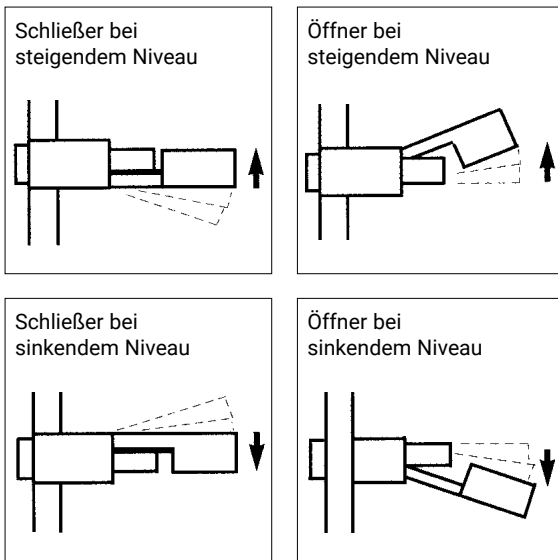
Die Schwimmer-Magnetschalter LS-14 eignen sich zur Überwachung des Füllstandes nahezu aller flüssigen Medien, welche die verwendeten Materialien nicht angreifen, z.B. als Voll- oder Leermelder, zum Steuern von Ventilen und Pumpen oder für Alarmmeldungen.



Technische Daten:

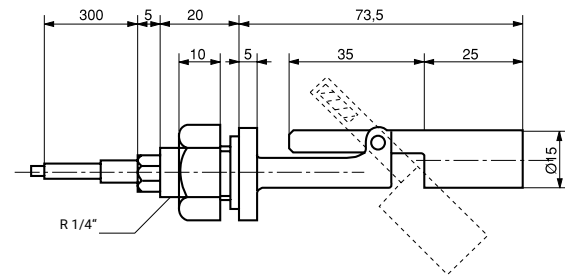
Anschlusskabel /	0,3 m PE-Litze
Einschraubgewinde /	LS-14.1: R 1/4" AG mit Kontermutter LS-14.2: 1/2" NPT AG
Werkstoffe /	LS-14.x.1: PP LS-14.x.2: Nylon (6-N)
Kontaktfunktion /	Öffner oder Schließer bei steigendem Niveau, je nach Einbautart
max. Druck /	2 bar rel.
max. Temperatur /	LS-14.x.1: -10...+80°C LS-14.x.2: -10...+110°C
min. Mediendichte /	0,8 kg/l (geringer auf Anfrage)
CE-Kennzeichnung /	RoHS
Schaltleistung im EU-Gebiet /	50 V AC/DC, 0,5 A, 25 VA
Schaltleistung ausserhalb des EU-Gebietes /	300 V AC/DC, 0,5 A, 50 VA
Anfangsdurchgangswiderstand Kontakt /	150 mΩ (max.)
Isolationswiderstand /	10 MΩ (min.)

Einbauvarianten:

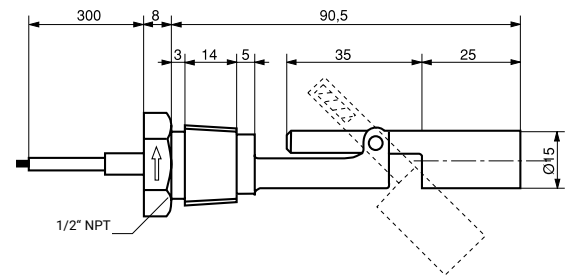


Abmessungen in mm:

LS-14.1



LS-14.2



Handhabung:

- / Es muss sichergestellt sein, dass die angegebenen Werte für Spannung, Strom und Leistung nicht überschritten werden.
- / Bei Anschluss des Schalters muss ein Verbraucher in Reihe geschaltet werden.
- / Die elektrischen Angaben gelten für ohmsche Lasten. Kapazitive, induktive und Lampenlasten müssen mit einer Schutzbeschaltung betrieben werden.
- / Nicht geeignet für die Verwendung in Medien mit ferromagnetischen Partikeln.

Typenschlüssel:

Bestellnummer	LS-14.	1.	1.	2
LS-14 Miniatur-Schwimmer-Magnetschalter				
Anschluss /				
1 = R 1/4" AG 2 = 1/2" NPT AG				
Werkstoff /				
1 = Polypropylen 2 = Nylon (6-N)				
Kontakt /				
2 = 50 V DC/AC, 0,5 A, 25 VA				



LS-15

Miniatur-Schwimmer- Magnetschalter für seitlichen Einbau



Features

- / Kompakte Bauweise
- / Nur ein bewegliches Bauteil
- / Einbau seitlich in Behälterwand
- / Ausführung komplett in Edelstahl

Beschreibung:

Die Füllstandsschalter der Typenreihe LS-15 arbeiten nach dem Schwimmerprinzip mit magnetischer Übertragung. Der Schwimmer wird durch den steigenden Flüssigkeitsstand im Behälter angehoben und betätigt durch das Magnetfeld des im Schwimmer befindlichen Permanentmagneten einen Reedkontakt. Dieser Reedkontakt kann, je nach Einbaulage, als Schließer- oder Öffnerfunktion ausgelegt werden.

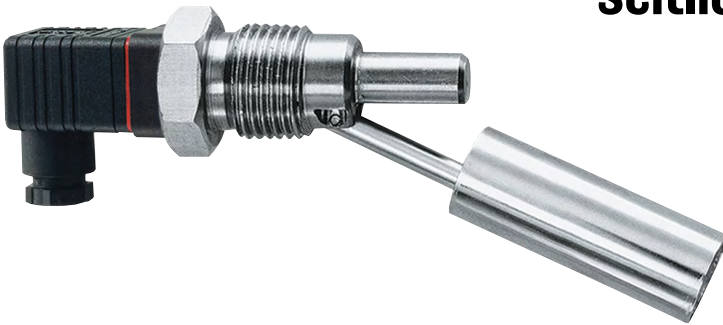
Anwendung:

Die Schwimmer-Magnetschalter LS-15 eignen sich zur Überwachung des Füllstandes nahezu aller flüssigen Medien, z.B. als Voll- oder Leermelder, zum Steuern von Ventilen und Pumpen oder für Alarmmeldungen. Durch Verwendung der potentialfreien Reedkontakte sind die Schwimmer-Magnetschalter ein ideales Schaltelement in Verbindung mit SPS-Steuerungen.



LS-15P

Miniatur-Schwimmer- Magnetschalter für seitlichen Einbau, Stecker



Features

- / Kompakte Bauweise
- / Nur ein bewegliches Bauteil
- / Einbau seitlich in Behälterwand
- / Ausführung komplett in Edelstahl
- / El. Anschluss mit DIN-Stecker

Beschreibung:

Die Füllstandsschalter der Typenreihe LS-15P arbeiten nach dem Schwimmerprinzip mit magnetischer Übertragung. Der Schwimmer wird durch den steigenden Flüssigkeitsstand im Behälter angehoben und betätigt durch das Magnetfeld des im Schwimmer befindlichen Permanentmagneten einen Reedkontakt. Dieser Reedkontakt kann, je nach Einbaulage des LS-15P, als Schließer- oder Öffnerfunktion ausgelegt sein.

Anwendung:

Die Schwimmer-Magnetschalter LS-15P eignen sich zur Überwachung des Füllstandes nahezu aller flüssigen Medien, z.B. als Voll- oder Leermelder, zum Steuern von Ventilen und Pumpen oder für Alarmmeldungen. Durch Verwendung der potentialfreien Reedkontakte sind die Schwimmer-Magnetschalter ein ideales Schaltelement in Verbindung mit SPS-Steuerungen.



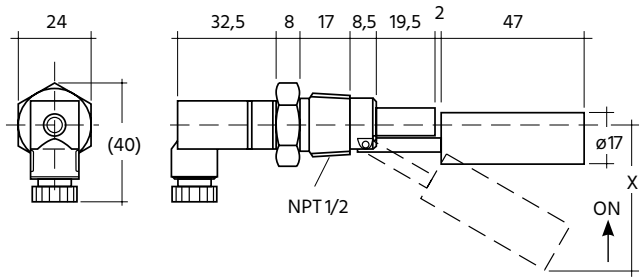
Technische Daten:

Elektrischer Anschluss /	Stecker EN175301-803 Form A
Einschraubgewinde /	1/2" NPT AG
Werkstoffe /	Schwimmer und Schwimmerhalterung aus Edelstahl 1.4301
Kontaktfunktion /	Öffner oder Schließer, je nach Einbauart
max. Druck /	5 bar
max. Temperatur /	Standard -40. .+.120°C
min. Mediendichte /	0,8 kg/l
CE-Kennzeichnung /	RoHS
Schaltleistung im EU-Gebiet /	50 V AC/DC, 0,5 A, 25 VA
Schaltleistung ausserhalb des EU-Gebietes /	300 V AC/DC, 0,5 A, 50 VA
Anfangsdurchgangswiderstand Kontakt /	150 mΩ (max.)
Isolationswiderstand /	10 MΩ (min.)

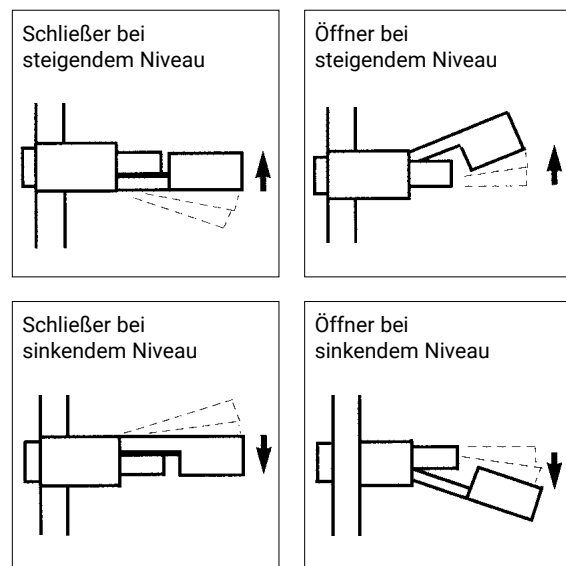
Handhabung:

- / Es muss sichergestellt sein, dass die angegebenen Werte für Spannung, Strom und Leistung nicht überschritten werden.
- / Bei Anschluss des Schalters muss ein Verbraucher in Reihe geschaltet werden.
- / Die elektrischen Angaben gelten für ohmsche Lasten. Kapazitive, induktive und Lampenlasten müssen mit einer Schutzbeschaltung betrieben werden.
- / Nicht geeignet für die Verwendung in Medien mit ferromagnetischen Partikeln.

Abmessungen in mm:



Einbauvarianten:



Typenschlüssel:

Bestellnummer	LS-15P.	1
LS-15P Miniatur-Schwimmer-Magnetschalter für seitlichen Einbau		
Anschluss /		
1 = 1/2" NPT AG		



LS-16



Miniatur-Schwimmer- Magnetschalter aus Kunststoff für senkrechten Einbau

Features

- / Kompakte Bauweise
- / Nur ein bewegliches Teil
- / Einbau von oben oder unten
- / Ausführung aus PP

Beschreibung:

Die Füllstandsschalter der Typenreihe LS-16 arbeiten nach dem Schwimmerprinzip mit magnetischer Übertragung. Der Schwimmer wird durch den steigenden Flüssigkeitsstand im Behälter angehoben und betätigt durch das Magnetfeld des im Schwimmer befindlichen Permanentmagneten einen Reed-Kontakt. Dieser Kontakt arbeitet je nach Einbau als Öffner oder Schließer.

Anwendung:

Die Schwimmer-Magnetschalter LS-16 eignen sich zur Überwachung des Füllstandes nahezu aller flüssigen Medien, welche die verwendeten Materialien nicht angreifen, z.B. als Voll- oder Leermelder, zum Steuern von Ventilen und Pumpen oder für Alarmmeldungen.



Ausführungen:

LS-16 Miniatur-Schwimmer-Magnetschalter aus Kunststoff für senkrechten Einbau

Mechanischer Schwimmerschalter aus Kunststoff, für flüssige Medien, mit berührungsloser Ansteuerung eines Reedkontaktes für allg. Anwendungen und einem Einschraubgewinde G 1/8" AG.

Technische Daten:

Anschlusskabel /	0,3 m PVC-Litze (AWG22)
Einschraubgewinde /	G 1/8"-AG mit Kontermutter
Werkstoffe /	Schwimmer, Schaft, Gewinde und Gegenmutter aus PP, Sicherungsring aus 1.4301; Kabelhülle aus Vinyl (nicht medienberührt)
Kontaktfunktion /	Öffner oder Schließer, je nach Einbau des Schwimmers
max. Druck /	2 bar
max. Temperatur /	-10°C...+80°C
min. Mediendichte /	0,8 kg/l
CE-Kennzeichnung /	ohne, daher Begrenzung der max. Schaltspannung auf 50 V AC/DC im Geltungsbereich der Niederspannungsrichtlinie
Schaltleistung im CE-Gebiet /	50 V AC/DC, 0,5 A, 25 VA
Schaltleistung ausserhalb des CE-Gebietes /	300 V AC/DC, 0,5 A, 50 VA
Anfangsdurchgangswiderstand Kontakt /	150 mΩ (max.)
Isolationswiderstand /	10 MΩ (min.)

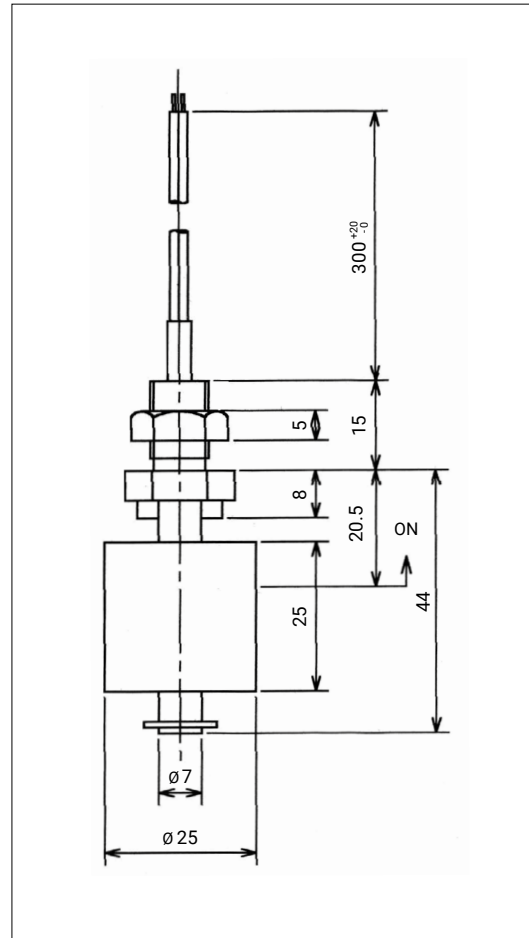
Typenschlüssel:

Bestellnummer

LS-16

LS-16 Miniatur-Schwimmer-Magnetschalter aus Kunststoff für senkrechten Einbau

Abmessungen in mm:



Handhabung:

- / Es muss sichergestellt sein, dass die angegebenen Werte für Spannung, Strom und Leistung nicht überschritten werden.
- / Bei Anschluss des Schalters muss ein Verbraucher in Reihe geschaltet werden.
- / Die elektrischen Angaben gelten für ohmsche Lasten. Kapazitive, induktive und Lampenlasten müssen mit einer Schutzbeschaltung betrieben werden.
- / Nicht geeignet für die Verwendung in Medien mit ferromagnetischen Partikeln.



LS-17

Miniatur-Schwimmer- Magnetschalter aus Edelstahl für senkrechten Einbau



Features

- / Kompakte Bauweise
- / Nur ein bewegliches Bauteil
- / Einbau von oben oder von unten
- / Ausführung komplett in Edelstahl

Beschreibung:

Die Füllstandsschalter der Typenreihe LS-17 arbeiten nach dem Schwimmerprinzip mit magnetischer Übertragung. Der Schwimmer wird durch den steigenden Flüssigkeitsstand im Behälter angehoben und betätigt durch das Magnetfeld des im Schwimmer befindlichen Permanentmagneten einen Reedkontakt. Dieser Reedkontakt kann, je nach Einbaulage, als Schließer- oder Öffnerkontakt ausgelegt sein.

Anwendung:

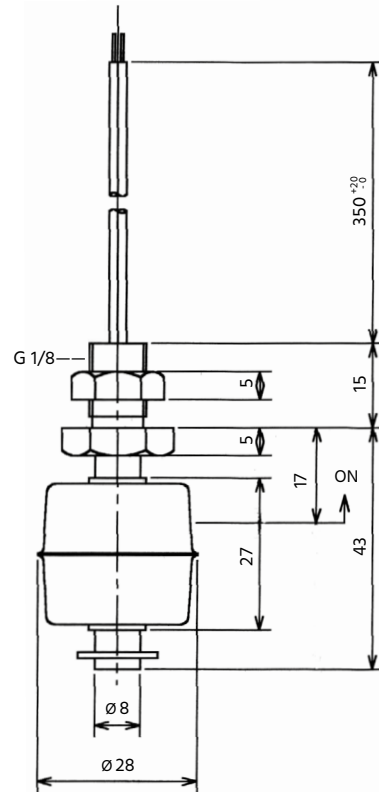
Die Schwimmer-Magnetschalter LS-17 eignen sich zur Überwachung des Füllstandes nahezu aller flüssigen Medien, z.B. als Voll- oder Leermelder, zum Steuern von Ventilen und Pumpen oder für Alarmmeldungen. Durch Verwendung der potentialfreien Reedkontakte sind die Schwimmer-Magnetschalter ein ideales Schaltelement in Verbindung mit SPS-Steuerungen.



Technische Daten:

Anschlusskabel /	0,35 m IRRAXTMB ₃₂ -Litze (AWG22)
Einschraubgewinde /	G 1/8" AG
Werkstoffe /	Schwimmer, Schaft, Gewinde, Gegenmutter und Sicherungsring aus Edelstahl 1.4301
Kontaktfunktion /	Öffner oder Schließer, je nach Einbauart des Schwimmers
max. Druck /	10 bar
max. Temperatur /	-40...+120°C
min. Mediendichte /	0,8 kg/l
CE-Kennzeichnung /	RoHS
Schaltleistung im EU-Gebiet /	50 V AC/DC, 0,5 A, 25 VA
Schaltleistung ausser- halb des EU-Gebietes /	300 V AC/DC, 0,5 A, 50 VA
Anfangsdurchgangs- widerstand Kontakt /	150 mΩ (max.)
Isolationswiderstand /	10 MΩ (min.)

Abmessungen in mm:



Handhabung:

- / Es muss sichergestellt sein, dass die angegebenen Werte für Spannung, Strom und Leistung nicht überschritten werden.
- / Bei Anschluss des Schalters muss ein Verbraucher in Reihe geschaltet werden.
- / Die elektrischen Angaben gelten für ohmsche Lasten. Kapazitive, induktive und Lampenlasten müssen mit einer Schutzbeschaltung betrieben werden.
- / Nicht geeignet für die Verwendung in Medien mit ferromagnetischen Partikeln.

Typenschlüssel:

Bestellnummer

LS-17.

1

**LS-17 Miniatur-Schwimmer-Magnetschalter
für senkrechten Einbau**

Anschluss /

1 = G 1/8" AG zum Einbau von innen



LS-18



Miniatur-Schwimmer- Magnetschalter aus Edelstahl für seitlichen Einbau

Features

- / Kompakte Bauweise
- / Nur ein bewegliches Bauteil
- / Einbau von der Seite
- / Ausführung komplett in Edelstahl

Beschreibung:

Die Füllstandsschalter der Typenreihe LS-18 arbeiten nach dem Schwimmerprinzip mit magnetischer Übertragung. Der Schwimmer wird durch den steigenden Flüssigkeitsstand im Behälter angehoben und betätigt durch das Magnetfeld des im Schwimmer befindlichen Permanentmagneten einen Reedkontakt. Dieser Reedkontakt kann, je nach Einbaulage, als Schließer- oder Öffnerkontakt ausgelegt sein.

Anwendung:

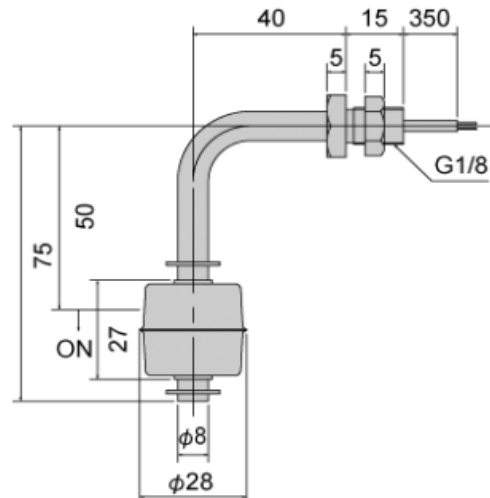
Die Schwimmer-Magnetschalter LS-18 eignen sich zur Überwachung des Füllstandes nahezu aller flüssigen Medien, z.B. als Voll- oder Leermelder, zum Steuern von Ventilen und Pumpen oder für Alarmmeldungen. Durch Verwendung der potentialfreien Reedkontakte sind die Schwimmer-Magnetschalter ein ideales Schaltelement in Verbindung mit SPS-Steuerungen.



Technische Daten:

Anschlusskabel /	0,35 m IRRAXTMB ₃₂ -Litze (AWG22)
Einschraubgewinde /	G 1/8" AG
Werkstoffe /	Schwimmer, Schaft, Gewinde, Gegenmutter und Sicherungsring aus Edelstahl 1.4301
Kontaktfunktion /	Öffner oder Schließer, je nach Einbauart des Schwimmers
max. Druck /	10 bar
max. Temperatur /	-40. . . +120°C
min. Mediendichte /	0,8 kg/l
CE-Kennzeichnung /	RoHS
Schaltleistung im EU-Gebiet /	50 V AC/DC, 0,5 A, 25 VA
Schaltleistung ausser- halb des EU-Gebietes /	300 V AC/DC, 0,5 A, 50 VA
Anfangsdurchgangs- widerstand Kontakt /	150 MΩ (max.)
Isolationswiderstand /	10 MΩ (min.)

Abmessungen in mm:



Handhabung:

- / Es muss sichergestellt sein, dass die angegebenen Werte für Spannung, Strom und Leistung nicht überschritten werden.
- / Bei Anschluss des Schalters muss ein Verbraucher in Reihe geschaltet werden.
- / Die elektrischen Angaben gelten für ohmsche Lasten. Kapazitive, induktive und Lampenlasten müssen mit einer Schutzbeschaltung betrieben werden.
- / Nicht geeignet für die Verwendung in Medien mit ferromagnetischen Partikeln.

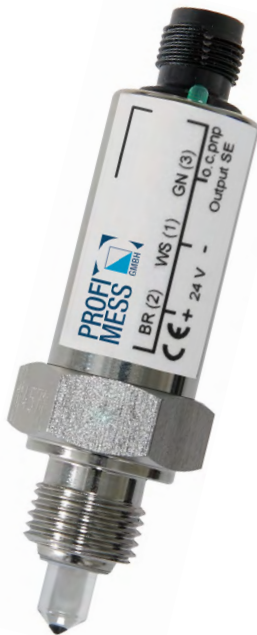
Typenschlüssel:

Bestellnummer	LS-18.	1
LS-18 Miniatur-Schwimmer-Magnetschalter für seitlichen Einbau		
Anschluss /	1 = G 1/8" AG zum Einbau von innen	



F0-01

Optoelektronischer Grenzstandsschalter



Features

- / Klein und Kompakt
- / Leichter Einbau
- / Keine Mechanik
- / Geringer Wartungsaufwand

Beschreibung:

In einem robusten Gehäuse aus Edelstahl montiert befindet sich ein optischer Sensor. Er besteht aus einer Quarzglasspitze, in der sich eine Infrarotdiode als Sender, und ein lichtempfindlicher Halbleiter als Empfänger befindet. Benetzt keine Flüssigkeit die Sensorspitze, wird das Infrarotlicht von der Innenseite des Quarzglases vollständig reflektiert. Sobald sie jedoch in das Medium eintaucht, kann ein Großteil des gesendeten Lichtes in die Flüssigkeit austreten. Dieses registriert der Empfänger, der dann einen Schaltvorgang am PNP-Transistorausgang des Gerätes einleitet, welcher direkt durch eine grüne LED angezeigt wird.

Anwendung:

Der Anwendungsbereich für optoelektronische Füllstandsmelder ist die Erfassung von Grenzwerten in einer Vielzahl von Flüssigkeiten. Hierbei ist von Vorteil, dass die Messmethode weitestgehend unabhängig von physikalischen Größen wie Brechzahl, Farbe, Dichte, Dielektrizitätskonstante oder Leitfähigkeit ist. Die sehr kompakte Bauform garantiert minimalen Platzbedarf, wodurch die Messung in sehr kleinen Volumina möglich wird. Die beliebige Einbaulage, sowie die hohen Druck- und Temperaturbereiche bieten ein weit gefächertes Einsatzspektrum.



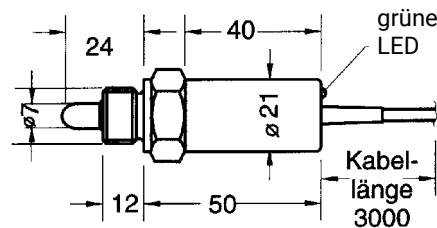
Technische Daten:

max. Druck /	0 .. 50 bar
max. Medientemp. /	-30 .. +135°C
max. Umgebungstemp. /	-25 .. +70°C
Schaltgehäuse /	CrNi-Stahl
Sensorgehäuse /	CrNi-Stahl
Lichtleiter /	Quarzglas
Dichtung /	Graphit / PTFE
Gewicht /	ca. 75 g ohne Kabel
Genauigkeit /	± 0,5 mm
Lichtquelle /	IR-Licht 930 nm
Umlicht /	max. 10.000 Lux
Min. Abstand zu einer gegenüberliegenden Fläche /	> 10 mm > 20 mm bei elektropoliertes Fläche
Einbaulage /	beliebig
Schlüsselweite /	SW24 bei M16 x 1,5 und 1/2"-NPT SW30 bei G 1/2"

Elektrische Daten:

Versorgungsspannung /	24 VDC -25 .. +30%
Stromaufnahme /	max. 40 mA
Ausgang /	Open Collector PNP-Transistor, kurzschlussfest, Strom-, Spannungs- und Leistungsbegrenzung
Schaltzustand /	grüne LED
Schaltstrom /	Bei Tu = +70°C: 0,5 A
Anschluss /	PVC-Kabel 3 x 0,14 mm ² oder Stecker 4-polig Serie 713, M12
Schutzart /	mit Kabel IP 66 nach EN 60 529 mit Stecker IP 65 nach EN 60 529

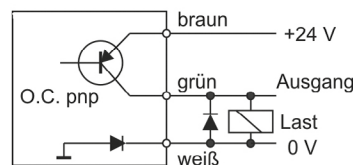
Abmessungen in mm:



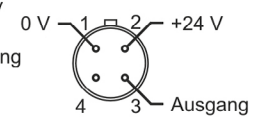
Typenschlüssel:

Bestellnummer	FO-01.	1.	2.	1.	1.	0
FO-01 Optoelektronischer Füllstandsschalter						
Prozessanschluss /						
1 = M16 x 1,5						
2 = 1/2" NPT						
3 = G 1/2" A						
Elektrischer Anschluss /						
1 = 3m Kabel PVC						
2 = Steckerverbindung Binder 713 M12						
Ausgang /						
1 = Eintauchend schaltend						
2 = Austauschend schaltend						
Sensorgehäusematerial /						
1 = CrNi-Stahl						
99 = andere auf Anfrage						
Option /						
0 = ohne						
1 = Gegenstecker 4-polig Serie 713						

Anschlussbild



Steckerbelegung





Features

- / Kompakte Bauform
- / Integrierte Schaltelektronik
- / Wartungsarm
- / Sensorlänge von 65-3000 mm
- / Keine beweglichen Teile
- / Beliebige Einbaulage
- / Genauigkeit ± 2 mm

FO-02N

Optoelektronischer Kompaktgrenzschalter

Beschreibung:

In einem robusten Gehäuse aus Edelstahl montiert befindet sich ein optischer Sensor. Er besteht aus einer Quarzglasspitze, in der sich eine Infrarotdiode als Sender, und ein lichtempfindlicher Halbleiter als Empfänger befindet. Benetzt keine Flüssigkeit die Sensorspitze, wird das Infrarotlicht von der Innenseite des Quarzglases vollständig reflektiert. Sobald sie jedoch in das Medium eintaucht, kann ein Großteil des gesendeten Lichtes in die Flüssigkeit austreten. Dieses registriert der Empfänger, der dann einen Schaltvorgang am Transistorausgang des Gerätes einleitet.

Anwendung:

Der Anwendungsbereich für optoelektronische Füllstandsmelder ist die Erfassung von Grenzwerten in einer Vielzahl von Flüssigkeiten. Hierbei ist von Vorteil, daß die Messmethode weitestgehend unabhängig von physikalischen Größen wie Brechzahl, Farbe, Dichte, Dielektrizitätskonstante oder Leitfähigkeit ist. Die sehr kompakte Bauform garantiert minimalen Platzbedarf. Im Gegensatz zum FO-01 ist die Type FO-02N in variabler Messlänge bis zu 3000 mm lieferbar, sodass der Anwender über einen Schalterpunkt frei wählen kann. Das Gerät verfügt über einen PNP-Transistorausgang und einen G $\frac{1}{2}$ " Prozessanschluss.



Ausführungen:

FO-02N Optoelektronischer Kompaktgrenzschalter

Versorgung: Die Versorgungsspannung des FO-02N beträgt 12...32 VDC.

Sensorklänge: Der Sensor ist in sechs Standardlängen lieferbar: 150, 300, 500, 750, 1000 und 1500 mm. Weitere Längen, bis zu 3000 mm sind auf Anfrage erhältlich.

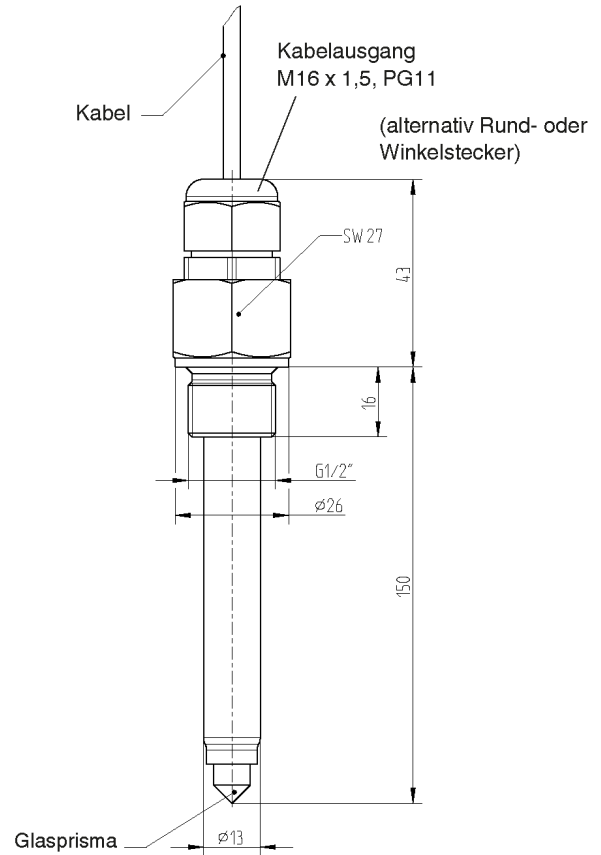
Technische Daten:

Genauigkeit /	± 2 mm
Ansprechempfindlichkeit /	voreingestellt, bitte Medium angeben, oder mit Trimmer
Schaltverzögerung /	1 s (Standard, wählbar 0...7s)
max. Druck /	0 bis 25 bar
max. Medientemp. /	-30°C bis +100°C
max. Umgebungstemp. /	-25°C bis +70°C
Material /	
Lichtleiter:	Borosilikatglas
Gehäuse und Prozessanschluss:	Edelstahl 1.4571
Einbaulage /	beliebig
min. Abstand der Glasspitze zu einer gegenüber liegenden Fläche /	≥ 10 mm ≥ 20 mm bei elektropolierte Oberfläche
Sensorklänge /	min. 65 mm - max. 3000 mm
Prozessanschluss /	G $\frac{1}{2}$ "

Elektrische Daten:

Versorgungsspannung /	DC 12...32V
max. Stromaufnahme /	40 mA
Ausgang /	PNP-Transistor, verpolungssicher, 200 mA Schaltstrom
Elektr. Anschluss /	
Rundstecker:	M12 x 1 (4-polig)
PUR-Kabel:	Standardlänge: 2 m oder 5 m Durchmesser: 3 x 0,25 mm ² Kabelende: offen
Winkelstecker:	nach EN 175301-803 A
Schaltfunktion /	Schließer (im Medium geschlossen) oder Öffner (im Medium geöffnet)
Anzahl Schaltpunkte /	1
Schutzart /	IP 65

Abmessungen in mm:



Typenschlüssel:

Bestellnummer **FO-02N.** **3.** **4.** **2.** **0**

FO-02N Optoelektronischer Kompaktgrenzschalter

Elektrischer Anschluss /

- 1 = 2 m Kabel PUR
- 2 = 5 m Kabel PUR
- 3 = Rundstecker M 12 (ohne Gegenstecker)
- 4 = Winkelstecker nach EN 175301-803 A

Sensorklänge* /

- 1 = 150 mm
- 2 = 300 mm
- 3 = 500 mm
- 4 = 750 mm
- 5 = 1000 mm
- 6 = 1500 mm

Ausgang /

- 1 = Eintauchend schaltend (im Medium geschlossen)
- 2 = Austauschend schaltend (im Medium geöffnet)

Option /

- 0 = voreingestellt (bitte Medium angeben)
- 8 = Schaltverzögerung 0...7s (bitte angeben)
- 9 = mit Trimmer

*weitere Längen bis zu 3000 mm sind auf Anfrage erhältlich.



FO-03

Optoelektronischer Grenzstandsschalter



Features

- / Kompakte Bauweise
- / Elektronik unter Druck abnehmbar
- / Leichter Einbau
- / Keine beweglichen Teile
- / Geringer Wartungsaufwand
- / Kostengünstig

Beschreibung:

Der optoelektronische Grenzwertgeber dient zur Überwachung von Flüssigkeitsfüllständen. Ein optischer Sensor ist in ein glasfaserverstärktes Gehäuse aus Polyamid montiert. Er besteht aus einer Quarzglasspitze in der sich eine Infrarotdiode als Sender und ein lichtempfindlicher Halbleiter als Empfänger befindet. Benetzt keine Flüssigkeit die Sensorspitze wird das Infrarotlicht von der Innenseite des Quarzglas vollständig reflektiert. Sobald sie jedoch in das Medium eintaucht, kann ein Großteil des gesendeten Lichtes in die Flüssigkeit austreten. Dieses registriert der Empfänger, der dann einen Schaltvorgang am potentielfreien Relaisausgang des Gerätes einleitet, welcher direkt durch eine LED angezeigt wird. Das Elektronikteil kann ohne Öffnen des Behälters ausgetauscht werden, da das Einschraubteil mit dem Glasprisma am Behälter verbleibt.

Anwendung:

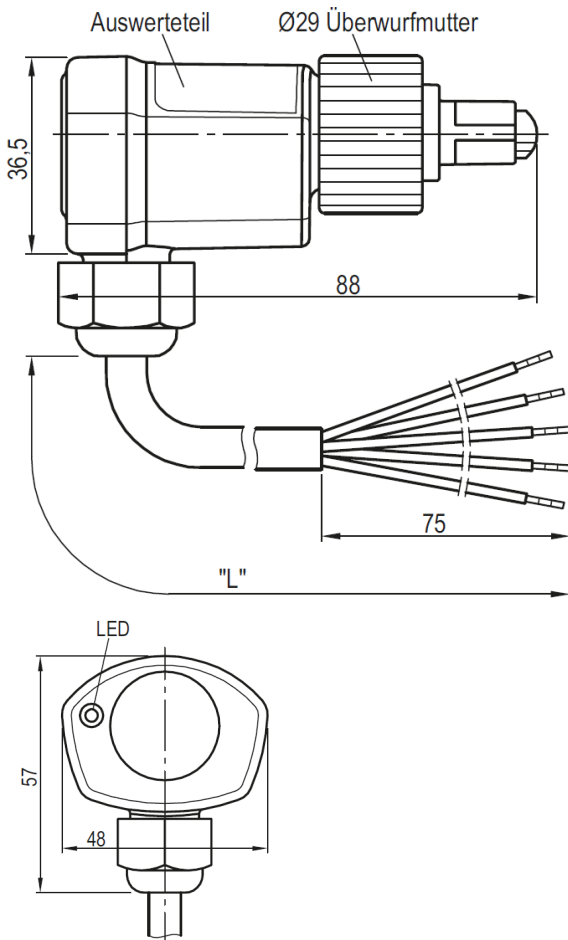
Der Anwendungsbereich für optoelektronische Füllstandsmelder ist die Erfassung von Grenzwerten in einer Vielzahl von Flüssigkeiten. Hierbei ist von Vorteil, dass die Messmethode weitestgehend unabhängig von physikalischen Größen wie Brechzahl, Farbe, Dichte, Dielektrizitätskonstante oder Leitfähigkeit ist. Die sehr kompakte Bauform garantiert minimalen Platzbedarf, wodurch die Messung in sehr kleinen Volumina möglich wird. Die hohen Druck- und Temperaturbereiche bieten ein weit gefächertes Einsatzspektrum.



Technische Daten:

max. Druck /	46 bar (-10...+120°C) 31,5 bar (-30...-10°C)
max. Medientemp. /	+120°C (<16000h) +100°C
max. Umgebungstemp. /	-30...+60°C
Elektronikgehäuse /	PA66/PA6, glasfaserverstärkt
Einschraubteil /	Stahl vernickelt
Prisma /	Borosilikatglas
Befestigung Gehäuse am Einschraubteil /	Überwurfmutter
opt. Schaltzustandsanzeige /	rote LED
min. Abstand zu einer gegenüberliegenden Fläche /	> 10 mm
Einschaltzeit /	3 sec, ± 1 sec

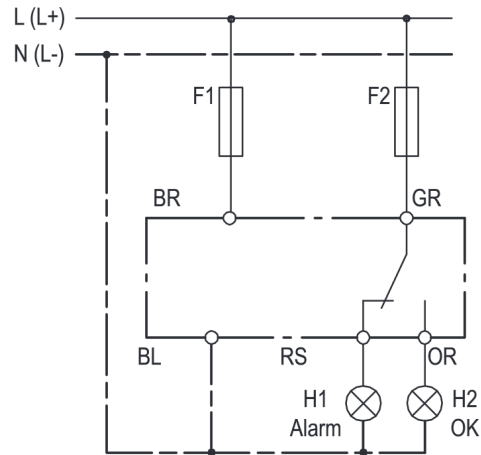
Abmessungen in mm:



Elektrische Daten:

Versorgungsspannung /	110...230 VAC ±10%, 3 VA oder 24 DC/AC ±10%, 3 VA
zulässige rel. Feuchte /	10-95% r.F. ohne Betauung
Ausgang /	potentialfreies Relais (Wechsler)
Schaltspannung /	min. 24V, 20mA
Schaltstrom /	max. 2,5 A C300
Mech. Lebensdauer /	ca. 10 ⁶ Schaltspiele
Anschluss /	1 m PVC-Kabel 5 x 0,75 mm ²
Schutzart /	IP 54

Elektrischer Anschluss:



Typenschlüssel:

Bestellnummer	FO-03.	1.	1.	2.	[0][1].	0
FO-03 Optoelektronischer Grenzstandsschalter						
Prozessanschluss /	1 = M20 x 1,5 2 = 1/2" NPT 3 = G 1/2" A					
Elektrischer Anschluss /	1 = 1 m Kabel PVC mit freien Kabelenden					
Versorgungsspannung /	1 = 230 VAC ± 10 % 2 = 24 VDC ± 15 %					
Schaltverzögerung /	[0][5] = Standard (ca. 5 s) [X][X] = bis ca. 12 s					
Option /	0 = ohne 9 = bitte im Klartext angeben					



FO-04

Optoelektronischer Grenzstandsschalter für allgemeine Anwendungen



Features

- / Kompakte Bauweise
- / Genauigkeit ± 2 mm
- / LED Zustandsanzeige
- / Leichter Einbau
- / Keine beweglichen Teile
- / Geringer Wartungsaufwand
- / Kostengünstig

Beschreibung:

In einem robusten Gehäuse aus Edelstahl montiert befindet sich ein optischer Sensor. Er besteht aus einer Borosilikatglasspitze, in der sich eine Infrarotdiode als Sender, und ein lichtempfindlicher Halbleiter als Empfänger befindet. Benetzt keine Flüssigkeit die Sensorspitze, wird das Infrarotlicht von der Innenseite des Quarzglas vollständig reflektiert. Sobald sie jedoch in das Medium eintaucht, kann ein Großteil des gesendeten Lichtes in die Flüssigkeit austreten. Dieses registriert der Empfänger, der dann einen Schaltvorgang am PNP-Transistorausgang des Gerätes einleitet, welcher direkt durch eine gelbe LED angezeigt wird.

Einsatzbereiche:

Der Anwendungsbereich für optoelektronische Füllstandsmelder ist die Erfassung von Grenzwerten in einer Vielzahl von Flüssigkeiten. Hierbei ist von Vorteil, dass die Messmethode weitestgehend unabhängig von physikalischen Größen wie Brechzahl, Farbe, Dichte, Dielektrizitätskonstante oder Leitfähigkeit ist. Die kompakte Bauform, die beliebige Einbaulage und das attraktive Preisniveau empfehlen den FO-04 besonders für allgemeine industrielle Anwendungen.

Typische Anwendungen:

- Grenzstandserfassung von Flüssigkeiten, wie z.B. Öle, Wasser (destilliert), wässrige Medien, etc.
- Voll- bzw. Leermeldung
- Überlaufsicherung
- Trockenlaufschutz

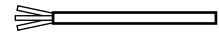


Technische Daten:

Genauigkeit /	± 2 mm
Ansprechempfindlichkeit /	voreingestellt, für Detektion von wässrigen Medien und Ölen
max. Druck /	0 .. 25 bar
max. Medientemp. /	-30 .. +100°C
max. Umgebungstemp. /	-25 .. +70°C
Material /	
Lichtleiter:	Borosilikatglas
Gehäuse und Prozessanschluss G 3/8" und M 12 x 1:	Edelstahl 1.4305
Gehäuse und Prozessanschluss G 1/2":	Edelstahl 1.4571
Einbaulage /	beliebig
min. Abstand der Glasspitze zu einer gegenüber liegenden Fläche /	≥ 10 mm ≥ 20 mm bei elektropolierter Oberfläche
Optische Anzeige des Schaltzustands /	1x gelbe LED
Prozessanschluss /	G 3/8", G 1/2" oder M12 x 1

Elektrische Daten:

Versorgungsspannung /	12 .. 32 VDC
Stromaufnahme /	40 mA
Ausgang /	PNP-Transistor, verpolungssicher 200 mA Schaltstrom
Elektr. Anschluss /	
Rundstecker:	M8 x 1, 3-polig
PUR-Kabel:	Standardlänge: 2 m oder 5 m Durchmesser: 3 x 0,25 mm ² Kabelende: offen
Schaltfunktion /	Schließer (im Medium geschlossen) oder Öffner (im Medium geöffnet)
Anzahl Schaltpunkte /	1
Schutzart /	IP 65 (Gegenstecker angeschraubt)
Option /	einstellbare Ansprechempfindlichkeit (Trimmer) für weitere Flüssigkeiten und schäumende Medien
Belegung Kabel /	BN: U ₊ WN: U ₋ GN: SP
Belegung M8 Rundstecker /	1: U ₊ 3: U ₋ 4: SP

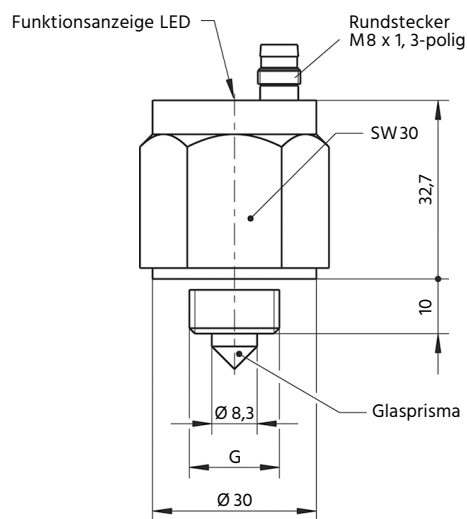


Typenschlüssel:

Bestellnummer	FO-04.	1.	3.	1.	1.	1
FO-04 Optoelektronischer Grenzstandsschalter						
Prozessanschluss /						
1 = G 1/2" - Aussengewinde						
2 = G 3/8" - Aussengewinde						
3 = M12 x 1 - Aussengewinde						
Elektrischer Anschluss /						
1 = 2 m Kabel PUR						
2 = 5 m Kabel PUR						
3 = Rundstecker M8 x 1, 3-polig (ohne Gegenstecker)						
Ausgang /						
1 = Eintauchend schaltend (im Medium geschlossen)						
2 = Austauschend schaltend (im Medium geöffnet)						
Medium /						
1 = Wasser						
9 = Sonder (bitte im Klartext angeben)						
Option /						
0 = ohne						
1 = Gegenstecker M8 x 1 mit 2 m Kabel						
2 = Trimmer						
9 = Sonder (bitte im Klartext angeben)						

Abmessungen in mm:

Abbildung: FO-04.1.3.x.x.0





F0-05

Optoelektronischer Grenzstandsschalter



Features

/ Medientemperatur bis 170°C

/ Genauigkeit ± 2 mm

/ Kompakte Bauweise

/ Leichter Einbau

/ Keine beweglichen Teile

/ Geringer Wartungsaufwand

Beschreibung:

In einem robusten Gehäuse aus Edelstahl montiert befindet sich ein optischer Sensor. Er besteht aus einer Borosilikatglasspitze, in der sich eine Infrarotdiode als Sender, und ein lichtempfindlicher Halbleiter als Empfänger befindet. Benetzt keine Flüssigkeit die Sensorspitze, wird das Infrarotlicht von der Innenseite des Quarzglas vollständig reflektiert. Sobald sie jedoch in das Medium eintaucht, kann ein Großteil des gesendeten Lichtes in die Flüssigkeit austreten. Dieses registriert der Empfänger, der dann einen Schaltvorgang am PNP-Transistorausgang des Gerätes einleitet, welcher direkt durch eine rote LED angezeigt wird. Bei Varianten mit Trimmer kann der Schaltzustand direkt am Sensor abgelesen werden (innenliegende rote LED).

Anwendung:

Der Anwendungsbereich für optoelektronische Füllstandsmelder ist die Erfassung von Grenzwerten in einer Vielzahl von Flüssigkeiten. Hierbei ist von Vorteil, dass die Messmethode weitestgehend unabhängig von physikalischen Größen wie Brechzahl, Farbe, Dichte, Dielektrizitätskonstante oder Leitfähigkeit ist. Die sehr kompakte Bauform garantiert minimalen Platzbedarf, wodurch die Messung in sehr kleinen Volumina möglich wird. Die beliebige Einbaulage, sowie die Auslegung der Grenzstandsschalter für den Einsatz von höher temperierten Flüssigkeiten bis +170°C bieten ein weit gefächertes Einsatzspektrum.

Typische Anwendungen:

- Grenzstandserfassung von Flüssigkeiten, wie z.B. Öle, Wasser, wässrige Medien, etc.
- Voll- bzw. Leermeldung
- Überlaufsicherung
- Trockenlaufschutz

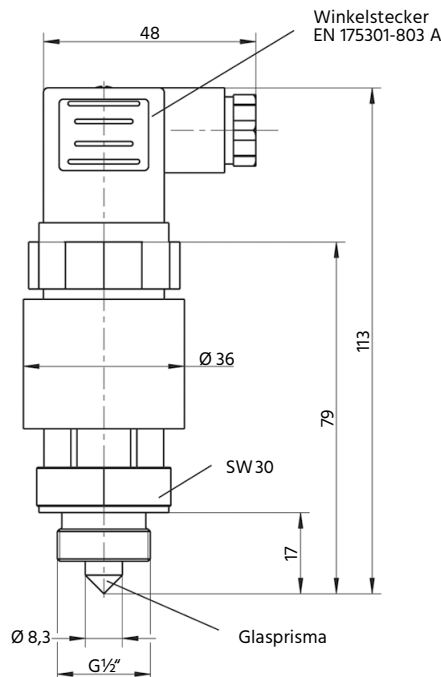


Technische Daten:

Genauigkeit /	± 2 mm
Ansprechempfindlichkeit /	voreingestellt, für Detektion von wässrigen Medien und Ölen
max. Druck /	0 .. 25 bar
max. Medientemp. /	-40 .. +170°C
max. Umgebungstemp. /	-30 .. +80°C
Material /	
Lichtleiter:	Borosilikatglas
Gehäuse:	Edelstahl 1.4305 (nicht medienberührt)
Prozessanschluss:	Edelstahl 1.4571
Einbaulage /	beliebig
min. Abstand der Glasspitze zu einer gegenüber liegenden Fläche /	≥ 10 mm ≥ 20 mm bei elektropolierter Fläche
Prozessanschluss /	G ½"-Aussengewinde

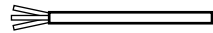
Abmessungen in mm:

Abbildung: FO-05.1.4.x.x.0



Elektrische Daten:

Versorgungsspannung /	12 .. 32 VDC
max. Strom /	40 mA
Ausgang /	PNP-Transistor, verpolungssicher, 200 mA Schaltstrom
Elektr. Anschluss /	
Rundstecker:	M 12 x 1, 4-polig
Winkelstecker:	nach EN 175301-803 A
PUR-Kabel:	Standardlänge: 2 m oder 5 m Durchmesser: 3 x 0,25 mm ² Kabelende: offen
Schaltfunktion /	Schließer (im Medium geschlossen) oder Öffner (im Medium geöffnet)
Anzahl Schaltpunkte /	1
Schutzart /	IP 65 (Gegenstecker angeschraubt)
Belegung Kabel /	BN: U ₊ WN: U ₋ GN: SP
Belegung M12 x 1 Rundst. /	1: U ₊ 3: U ₋ 4: SP
Belegung Winkelstecker /	1: U ₊ 3: U ₋ 4: SP



Typenschlüssel:

Bestellnummer	FO-05.	1.	3.	1.	1.	1
FO-05 Optoelektronischer Grenzstandsschalter						
Prozessanschluss / 1 = G ½" A						
Elektrischer Anschluss / 1 = 2 m Kabel PUR 2 = 5 m Kabel PUR 3 = Rundstecker M 12 x 1, 4-polig (ohne Gegenstecker) 4 = Winkelstecker nach EN 175301-803 A (inkl. Gegenstecker)						
Ausgang / 1 = Eintauchend schaltend 2 = Austauchend schaltend						
Medium / 1 = Wasser 9 = Sonder (bitte im Klartext angeben)						
Option / 0 = ohne 1 = Gegenstecker M 12 x 1, 4-polig 2 = Gegenstecker M 12 x 1 mit 2 m Kabel 9 = Sonder (bitte im Klartext angeben)						



2110 - Mini-SQUING

Kompakter Schwinggabel- Grenzstandsschalter von Mobrey™



Features

/ Gewinde 3/4", 1" oder 2" Tri-clamp

/ Hohe Betriebsfrequenz

/ 21...264V Gleich- oder

Wechselspannung

/ Geringste Einbautiefe

/ Diagnose LED

Beschreibung:

Der 2110 schwingt nach dem Stimmgabelprinzip in Luft mit Resonanzfrequenz. Wird der Schalter in eine Flüssigkeit eingetaucht ändert sich diese Frequenz aufgrund der höheren Trägheit des Mediums. Die integrierte Elektronik erfasst diesen Wechsel und schaltet eine in Reihe geschaltete Last. Erstmals ist es hier gelungen, das medienberührte Sensorelement auf 50 mm Länge zu kürzen und es so schmal zu gestalten, dass es mit einem 3/4"-Gewinde auskommt. Ein und dasselbe Gerät lässt sich mit Versorgungsspannungen von 21...264 VAC oder DC betreiben, was die Ersatzteilbevorratung auf ein Minimum reduziert. Das Gerät ist mit einem Mikroprozessor ausgestattet, der selbstüberwachende und fail-safe Funktionen erfüllt. Es signalisiert den Alarm, der benutzerdefiniert in trockenem oder benetztem Zustand ausgegeben wird, über eine LED, die von Dauerleuchten auf Blinken wechselt und bei Fehlfunktionen noch einmal die Frequenz ändert.

Anwendung:

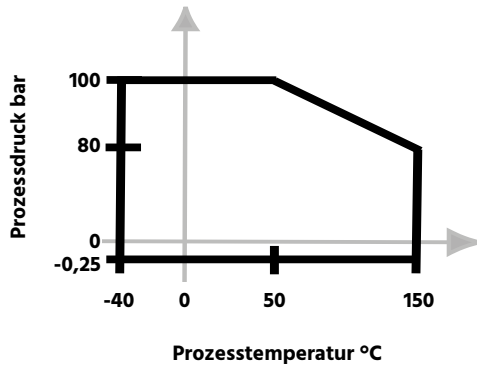
Grenzschalter der Typenreihe 2110 dienen der Grenzstandserfassung der meisten Flüssigkeiten und Schlämme. Auch Medien mit hohen Viskositäten oder klebrigen Eigenschaften verarbeitet das Gerät problemlos, da es sich aufgrund seiner Funktion von Anhaftungen „freischütteln“ kann. Ob als Überfüllsicherung, Pumpenschutz, Leckageüberwachung oder Pumpensteuerung, der 2110 ist universell einsetzbar und aufgrund seiner geringen Abmaße in überaus beengten Verhältnissen unterzubringen. Der Schalter ist medienseitig komplett aus Edelstahl gefertigt und kann mit einem R3/4"- oder R1"-Gewinde an den Prozess angeschlossen werden. Optional steht für Anwendungen im Lebensmittelbereich ein Fitting zur Verfügung, welches gemeinsam mit der 1"-Variante und einem O-Ring einen glatten Abschluss zur Flüssigkeit erzeugt.



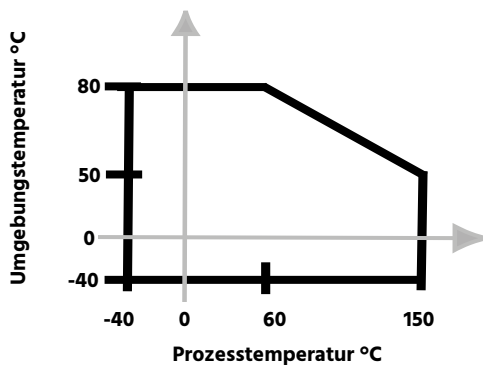
Technische Daten:

Druckbereich /	-0,25...+100 bar bei 50°C
Temperaturbereich /	-40...+150°C
Umgebungstemp. /	-40...+80°C (50°C bei 150°C auf der nassen Seite)
CIP-Reinigung /	Dampfreinigungs-Routinen bis max. 150°C
Medium Spez. Gewicht /	600 kg/m ³
Viskosität /	0,2...10000 cP
Schaltpunkt (Wasser) /	ca. 13 mm Eintauchtiefe
Hysterese (Wasser) /	± 1mm nom.
Schaltverzögerung /	1 sec.
Gehäuse /	Rostfreier Stahl 304
Gabel /	Rostfreier Stahl 316
LED-Fenster /	Flammenhemmendes Polycarbonat
Stecker /	Polyamid, glasfaserverstärkt
Steckerdichtung /	Nitril Butadien Gummi
Funktionstest /	über magnetischen Testpunkt während des Betriebes

Prozessdruckkurve /



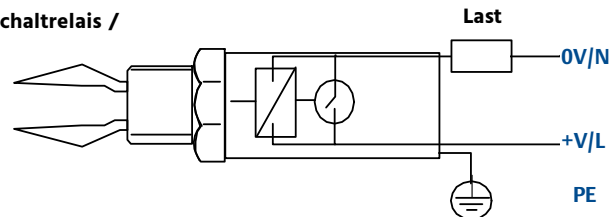
Prozesstemperaturkurve /



Elektrische Daten:

Versorgungsspannung /	2-Leiter: 21...264 V (± 10%) DC o. AC 3-Leiter: 18...60 VDC
Leckstrom (ohne Last) /	< 3,0 mA kontinuierlich (2-Leiter)
max. Last /	500 mA
max. Spitzenlast /	5 A für max. 40 ms elektr. geschützt
min. Schaltlast /	20 mA kontinuierlich (2-Leiter)
Spannungsabfall 2-Leiter /	6,5 V bei 24 VDC, 5,0 V bei 240 VAC
Spannungsabfall 3-Leiter PNP /	< 3,0 V
Elektr. Schutzarten /	Verpolungs-, Kurzschlusschutz, Schutz bei fehlender Last
Elektr. Anschluss /	Würfelsecker nach DIN 43650
Kabeldurchmesser /	4...9 mm (PG9)
Schutzart /	IP66/IP67 EN60529

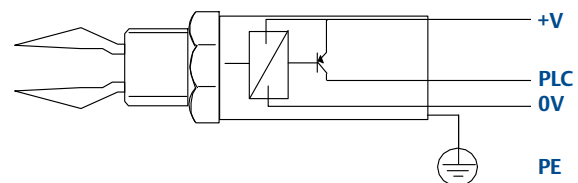
Schaltrelais /



Schaltrelais

Betriebsspannung	21...264 Vac (50...60 Hz)/dc
max. Schaltstrom	500 mA
max. Stromspitze	5 A für 40 ms
min. Schaltstrom	durchgängig 20 mA
Spannungsabfall	6,5 V bei 24 VDC
Leistungsverbrauch	durchgängig < 3,0 mA

PNP Schalter /

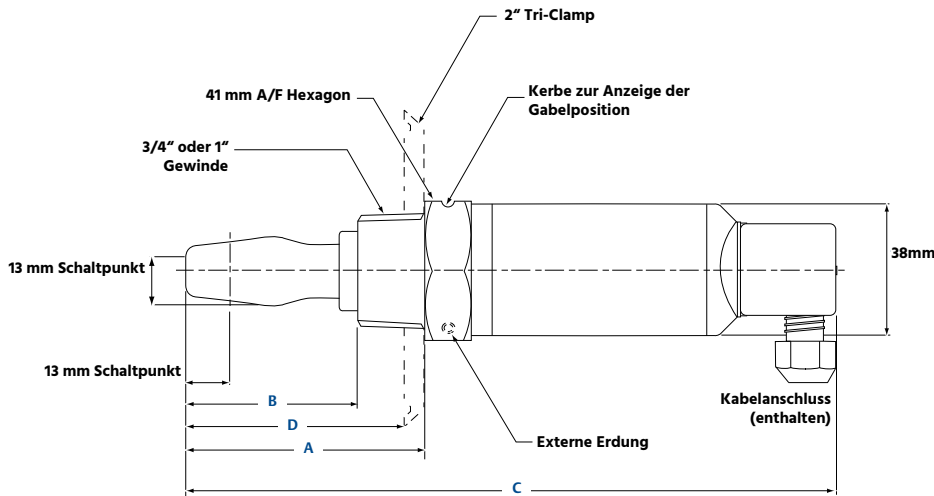


PNP Schalter

Betriebsspannung	18...60 VDC
max. Schaltstrom	500 mA
max. Stromspitze	5 A für 40 ms
Spannungsabfall	< 3 V
Versorgungsstrom	3 mA nominal
Ausgangsstrom	< 0,5 mA



Abmessungen in (mm):



Anschluss	A	B	C	D
R 3/4"-AG	69 mm	50 mm	188 mm	-
NPT 3/4"-AG	69 mm	50 mm	188 mm	-
R 1"-AG	69 mm	50 mm	188 mm	-
G 1"-AG	78 mm	60 mm	201 mm	-
2" Tri-clamp	69 mm	50 mm	188 mm	64 mm
R 1"-AG verlängert	116 mm	98 mm	239 mm	-

Typenschlüssel:

Bestellnummer	2110.	1.	1A
2110 Kompakter Vibrationsschalter			
Elektrische Funktion /			
0 = 2-Leiter in Reihe zur Last			
1 = PNP-Dreileiter für SPS-Betrieb			
Prozessanschluss /			
0A = R 3/4"-AG DIN2999			
1A = R 1"-AG DIN2999			
0D = NPT 3/4"-AG			
2R = 2" Tri-clamp Hygienefitting			
1B = G 1"-AG			
1L = G 1"-AG verlängert			





FV-01

Kompakter Schwinggabel- Grenzstandsschalter



Features

- / Bewährtes Vibrations-Messprinzip
- / Kurze Eintauchtiefe von 40 mm
- / Fehlerüberwachung
- / Integrierte Testfunktion zur
Überprüfung des korrekten Betriebs

Beschreibung:

Der FV-01 ist ein kompakter Schwinggabelgrenzschalter für Flüssigkeiten und Schlämme, als Überlauf- und Trockenlaufschutz, sowie als Voll-, Bedarfs- und Leermelder geeignet. Die Schwinggabel wird piezoelektrisch angetrieben und schwingt auf einer mechanischen Resonanzfrequenz von 1.100 Hz. Wird die Schwinggabel mit Füllgut bedeckt, ändert sich die Schwingfrequenz. Diese Änderung wird vom eingebauten Oszillator erfasst und in einen Schaltbefehl umgewandelt. Die integrierte Elektronik wertet das Füllstandssignal aus und gibt ein Schaltsignal an angeschlossene Geräte aus. Der FV-01 arbeitet praktisch unbeeinflusst von den chemischen und physikalischen Eigenschaften des flüssigen Mediums und kann auch unter schwierigen Bedingungen eingesetzt werden, wie z. B. bei Turbulenzen, Luftblasen, Schaumbildung und Ansatz- oder Fremdvibrationen.

Anwendung:

Die 40 mm lange Schwinggabel macht den FV-01 ideal für den Einsatz in kleinen Rohren und beengten Anlagen. Der kompakte Füllstandsschalter wurde für den industriellen Einsatz in allen Bereichen der Verfahrenstechnik konzipiert. Zum bevorzugten Anwendungsbereich gehören Flüssigkeiten und Schlämme, die Füllstandsüberwachung und der Überlauf- und Trockenlaufschutz.



Technische Daten:

Messgenauigkeit /

Schaltpunkt:	ca. 13 mm von der Spitze
Hysterese:	2 mm bei Einbau von oben
Schaltverzögerung:	ca. 500 ms (ein/aus)
Frequenz:	ca. 1100 Hz

Druck /

-1 ..64 bar ü

Umgebungstemp. /

-40. .+.70 °C

Medientemp. /

-40. .+.100 °C (Standard)
-40. .+.150 °C (erhöht)

Mediendichte /

0,7. .2,5 g/cm³

Werkstoffe /

Gehäuse:	1.4404/316L und Kunststoff PEI
Schwinggabel:	316L (1.4404 oder 1.4435)
Prozessanschluss:	316L (1.4404 oder 1.4435)
Prozessdichtung:	Klingsil C-4400

Prozessanschluss /

Rohrgewinde (ISO 228 T1):	G ¾" A, G 1" A, andere auf Anfrage
Rohrgewinde, konisch:	¾" NPT, 1" NPT, andere auf Anfrage
Hygienische Anschlüsse:	Rohrverschraubung DN 40, PN 40 Tri-clamp 1", 1½", 2" PN 10

Gewicht /

250 g (Gehäuse)

Typenschlüssel:

Bestellnummer **FV-01.** **1.** **A.** **2.** **0.** **1**

FV-01 Kompakter Vibrationsschalter

Prozessanschluss /

- 1 = Gewinde G¾" A PN 64/316L
- 2 = Gewinde ¾" NPT PN 64/316L
- 3 = Gewinde G1" A PN 64/316L
- 4 = Gewinde 1" NPT PN 64/316L
- 9 = Andere (Bitte im Klartext angeben)

Temperatur /

- A = -40. .+.100°C (Standard)
- B = -40. .+.150°C (erhöht)

Elektronik /

- 1 = 2-Leiter in Reihe zur Last
- 2 = Transistorausgang PNP DC 10. .35 V

Zulassungen /

- 0 = Ohne
- 1 = Schiffbau-Zulassungen (DNV, GL) - nur bei 150°C Variante möglich
- 2 = Überfüllsicherung nach WHG (nur mit Transistorausgang)

Elektrischer Anschluss /

- 1 = M12 x 1/IP67 (nur PNP-Ausgang)
- 2 = DIN 43650 inkl. Stecker/IP65

Elektrische Daten:

Betriebsspannung /

AC 20. .253 V, 50/60 Hz
DC 20. .253 V

Leistungsaufnahme /

max. 0,5 W

Kabeleinführung /

1 x M12 [IP66/IP67 oder IP68 (0,2 bar)]

Elektrischer Anschluss

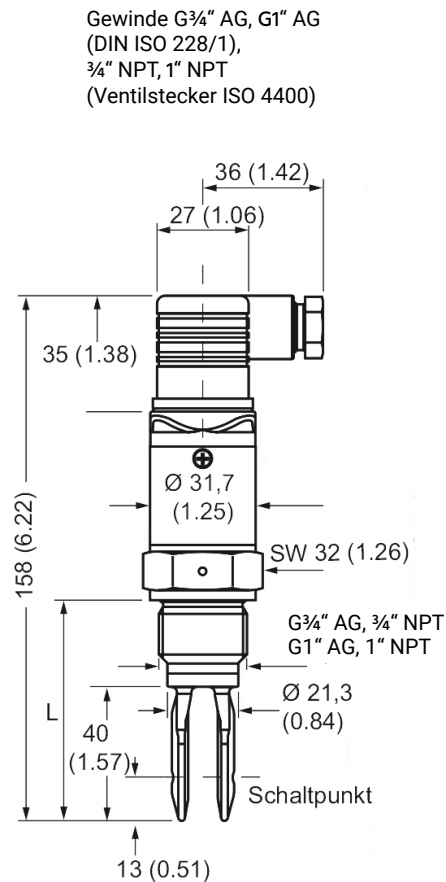
Schutzart /

M12 x 1/IP67
nach ISO 4400 inkl. Stecker/IP65
nach DIN 43650 inkl. Stecker mit
QUICKON-Schnellanschluss/IP65
M12 x 1 inkl. 5 m Kabel/IP68 (0,2 bar)

Zulassungen /

Überfüllsicherung nach WHG
Schiffbau-Zulassungen

Abmessungen in mm:



L =
Länge mit G ¾" A, ¾" NPT: 66 (2.6)
Länge mit G 1" A, 1" NPT: 69 (2.7)



FD-02

Staudruck-Füllstandsschalter

Features

- / Füllstandsüberwachung
von Flüssigkeiten
- / Filter- und Luftkanalüberwachung
- / Trockenlaufschutz für Pumpen

Beschreibung:

Bei der Staudruckfüllstandsmessung wird der statische Druck der Flüssigkeit in geeigneten Druckgebern (Rohr oder Schlauch) in Luftdruck umgesetzt. Die steigende Flüssigkeit stellt im Druckgeber einen abgeschlossenen Luftraum her, sobald der Pegel die Schließkante erreicht hat. Bei weiter wachsender Füllhöhe entsteht im Rohr ein Überdruck, welcher bei einem Wert von ca. 50 mm WS einen Druckschalter betätigt. Rohr oder Schlauch müssen sehr sorgfältig abgedichtet werden, da sich sonst der Schalterpunkt durch Luftverluste im Druckgeberrohr verändern könnte. Der FD-02 ist werksseitig auf einen Schalterpunkt von 50 mm WS eingestellt, sodass dieser mit der Rohrlänge abzgl. 50 mm definiert ist. Der FD-02 wird immer ohne Druckgeberrohr geliefert. Der Anwender ist somit in der Wahl des Rohrmaterials frei und kann sich den überwachten Medien anpassen. Bei warmen, dickflüssigen oder klebrigen Stoffen empfiehlt sich eine ständige geringe Lufteinperlung über ein an eine Druckluftversorgung angeschlossenes T-Stück.

Anwendung:

Staudruckschalter sind einfache, preiswerte Geräte zur Überwachung des Füllstandes vornehmlich in offenen Behältern, Sümpfen und Schächten. Da sie keine mechanisch bewegten Teile aufweisen, sind diese Schalter besonders schmutzunempfindlich. Durch die freie Auswahl des Druckgebermaterials durch den Anwender, können selbst aggressivste Medien preiswert überwacht werden.



Ausführungen:

FD-02 Staudruck Füllstandssensor

Version:

- FD-02.1 - ohne Gehäuse
- FD-02.2 - mit Gehäuse, R 1/2" IG
- FD-02.3 - mit Gehäuse, R 1/2" IG, R 11/4" AG
- FD-02.4 - mit Gehäuse, Schlauchverbindung 40 mm

Elektrische Daten:

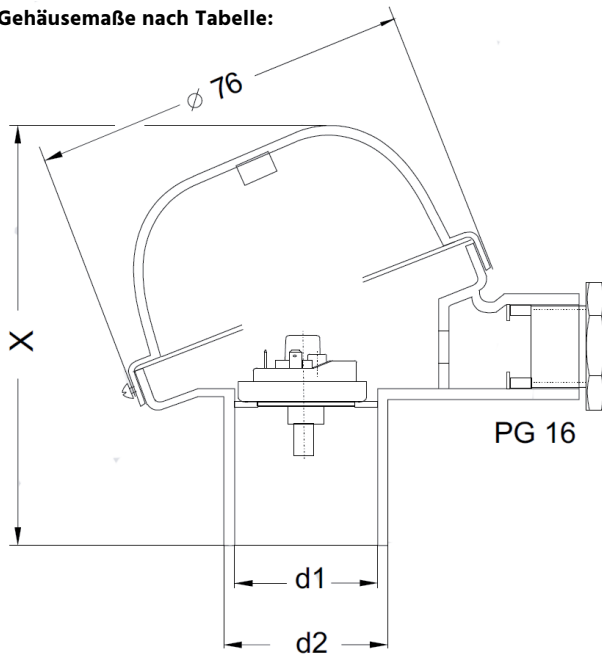
- Schaltleistung /** Wechsler 6 A, 250 V, 50 Hz, ohmsch; geprüft nach VDE 0630
- Elektrischer Anschluss /** Flachstecker, 6,3 DIN 46248

Technische Daten:

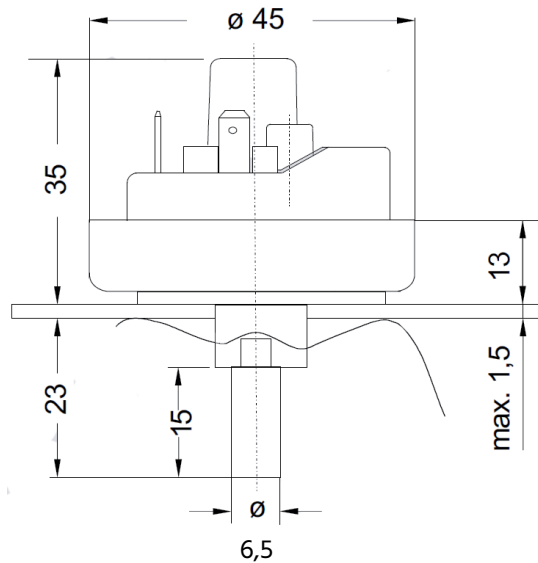
- Druckbereich /** 0,05 bis 1 m Wassersäule
- Kleinster Schaltdruck /** 50 mm Wassersäule
- min. Rückschaltdruck /** 20 mm Wassersäule
- max. Temperatur /** -10...+85°C
- Werkstoffe /**
 - Gehäuse: Polyamid
 - Membran: Nitrilkautschuk
 - Druckkammer: Polyamid, glasfaserverstärkt
- Schaltdifferenz /** 15%, min. 30 mm Wassersäule
- Schalttoleranz /** ± 10%, min. +7,5 mm Wassersäule

Abmessungen in mm:

Gehäusemaße nach Tabelle:



Schaltermasse FD-02.1 (ohne Gehäuse)



Gehäusemaße:

Version	d1	x	d2
FD-02.2	R 1/2" IG	78 mm	-
FD-02.3	R 1/2" IG	85 mm	R1 1/4" AG
FD-02.4	Schlauch	108 mm	40 mm

Typenschlüssel:

Bestellnummer FD-02. 2

FD-02 Staudruck-Füllstandsmesser

Version /

- 1 = ohne Gehäuse
- 2 = mit Gehäuse, R 1/2" IG
- 3 = mit Gehäuse, R 1/2" IG, R1 1/4" AG
- 4 = mit Gehäuse, Schlauchverbindung 40 mm



DF-02

Drehflügel-Füllstandsmelder für industrielle Anwendungen

Features

- / Robustes Aluminium Druckgussgehäuse oder Edelstahl-Rundgehäuse
- / Einfachste Montage
- / Als Voll- und Leermelder
- / Optional mit Wellenverlängerung
- / Schaltvermögen:
1mA/4VDC bis 2A/250VAC

Beschreibung:

Ein in Verlängerung einer Welle um einen bestimmten Winkel drehbar gelagerter Getriebemotor wird durch eine Feder an einem Anschlag gehalten. Der Motor treibt über die Welle den in einen Behälter ragenden Flügel an. Sobald Füllgut den Flügel erreicht, wird er an seiner Drehung gehindert. Das Rückdrehmoment verdreht den Motor aus seiner Endlage und betätigt einen Schalter. Durch einen zweiten Schalter wird der Motor abgeschaltet. Sinkt der Füllstand, so wird der Flügel freigegeben und der Motor von der Feder in seine Endlage zurückgezogen. Dabei wird der Motor wieder ein- und das Ausgangssignal zurückgeschaltet. Der Getriebemotor und die beiden Schalter sind in einem Aluminium-Druckgussgehäuse eingebaut. Der exakte Lauf der Flügelwelle wird durch zwei gekapselte Kugellager sichergestellt. Eine Rastkupplung verhindert eine Beschädigung des Motors bei Blockaden. Eine Spezialdichtung an der Welle schützt vor Eindringen von Staub und Feuchtigkeit in das Gehäuse bzw. Kugellager.

Anwendung:

Für alle Schüttgüter von frei riesel- bis schwer fließfähig und für Güter, die zur Brückenbildung, Verfilzung oder Verkrustung neigen.



Technische Daten:

Werkstoffe /

Gehäuse:	Alu-Druckguss (Standard), Edelstahl (Option)
Dichtring:	NBR (optional Viton oder PTFE)
Wellen und Flügel:	Edelstahl 1.4301, (optional 1.4571)
Muttern:	Stahl, verzinkt

Temperaturbereich /

Umgebungs-Temp.:	-20...+70°C
Schüttgut-Temp.:	-25...+80°C (Standard) (bis +1000°C mit Hochtemperatur-Option)

Druckbereich /	-0,5...+ 5 bar (Standard), (optional -0,9...+10 bar)
Anschlussleistung /	4 VA (AC), 4 W (DC)
Kontaktleistung /	potentialfreier Wechsler 1mA/4VDC bis 2A/250VAC
Kabeleinführung /	1 x M20 x 1,5
Drehzahl /	1U/min, 5 oder 8U/min auf Anfrage
Schutzart /	IP66, IP65 mit Kontrolllampe

Auswahlhilfe für Messflügel:

Geringstes Schüttgewicht ρ_b bis zu dem der Messflügel eingesetzt werden kann.

Schüttdichte ρ_b in:

Füllhöhe bis 100mm oberhalb vom Messflügel	kg/l	t/m ³
Füllhöhe bis Messflügel vollständig bedeckt	t/m ³	kg/l

Messflügel	Flügel-Größe	Federkraft-Einstellung Gehäuse		Messflügel für Öffnung
		leicht	mittel	
S2 Muffen-Flügel	130 x 30	0,2 0,35	0,3 0,5	G1 ¼", G1 ½" und alle Flansche
M1 Muffen-Flügel	90 x 28	0,15 0,3	0,2 0,5	G1", G1 ¼", G1 ½" und alle Flansche
M2 Muffen-Flügel	90 x 40	0,1 0,2	0,15 0,3	G1 ½" und alle Flansche
T0 Flügel T200	68 x 220	0,15 0,3	0,25 0,5	F70, F100, DN32 PN16, DN100 PN6
T1 Flügel T50	98 x 50	0,15 0,3	0,25 0,5	F100 und DN100 PN6
T2 Flügel T100	98 x 100	0,1 0,2	0,2 0,45	F100 und DN100 PN6
X1 Flügel X50	98 x 50	0,15 0,3	0,25 0,5	F100 und DN100 PN6
X2 Flügel X100	98 x 100	0,1 0,2	0,2 0,45	F100 und DN100 PN6
X3 Flügel X200	180 x 100	0,025 0,05	0,075 0,15	muss von Innen aufgesetzt werden
K1 Klapp-Flügel T230	200 x 30	0,05 0,08	0,07 0,12	G1 ¼", G1 ½" und alle Flansche
SG Flügel	126 x 8	0,45 0,55	0,65 0,75	G1 ¼", G1 ½" und alle Flansche
TG Flügel	98 x 8	0,5 0,6	0,7 0,8	F100 und DN100 PN6

Alle Angaben sind Richtwerte und sind abhängig von den Eigenschaften des Schüttgutes (z.B. Kornform, Fließverhalten ...)



Typenschlüssel:

Bestellnummer

DF-02. 1. 0. 1. 0. 1. 1. 1. 3. 1. 1. 0. 0

DF-02 Drehflügel-Füllstandsmelder**Gehäuse /**

- 1 = Aluminium-Kompaktgehäuse
- 2 = Edelstahl-Rundgehäuse

Ex-Zulassung /

- 0 = ohne
- 1 = Staub-Ex ATEX II 1D T70°C IP66 (immer mit Funktions- oder Spannungsüberwachung)

Betriebsspannung /

- 1 = 220...240 VAC, 50...60 Hz
- 2 = 110...120 VAC, 50...60 Hz
- 3 = 48 VAC, 50...60 Hz
- 4 = 24 VAC, 50...60 Hz
- 5 = 24 VDC +10...-15%

Selbstüberwachung /

- 0 = ohne
- 1 = Funktionsüberwachung
- 2 = Spannungsüberwachung

Signalleuchten /

- 1 = Standard mit Funktions-LEDs auf Platine
- 2 = Kalotte für Funktions-LEDs (nicht bei Staub-Ex)
- 3 = Signalleuchte LED grün (nicht bei Staub-Ex)
- 4 = Große Signalleuchte LED, grün (nicht bei Staub-Ex)

Schüttgut-Temperatur (max. -20°C...+45°C bei Staub-Ex-Ausführung) /

- 1 = Standard -25...+80°C
- 2 = -40...+150°C
- 3 = -25...+200°C
- 4 = -25...+260°C
- 5 = -25...+500°C
- 6 = bis +1000°C auf Anfrage

Behälterdruck /

- 1 = Standard -0,5...+5 bar (-80 mbar bis +80 mbar bei Staub-Ex-Ausführung)
- 2 = -0,5...+10 bar
- 3 = -0,9...+10 bar

Prozessanschluss /

- 1 = G1"-AG
- 2 = G1 ¼"-AG
- 3 = G1 ½"-AG
- 4 = M30 x 1,5-AG
- 5 = M32 x 1,5-AG
- 6 = Flansch F70, Durchmesser 110 mm, 4 Löcher mit Durchmesser 9 mm, Lochkreis 90 mm
- 7 = Flansch F100, 150 x 150 mm, 4 Löcher mit Durchmesser 18 mm, Lochkreis 170 mm
- 8 = Flansch DN32 PN10 (nur in Edelstahl)
- 9 = Flansch DN100 PN6 (nur in Edelstahl)

Werkstoff Prozessanschluss /

- 1 = Aluminium
- 2 = Edelstahl 1.4301

Messflügel /

- 0 = ohne Messflügel
- 1 = S2 Muffenflügel 130 x 30 mm schräg, passt durch G1 ¼" und G1 ½" und alle Flanschvarianten
- 2 = M1 Muffenflügel 90 x 28 mm, passt durch G1", G1 ¼" und G1 ½" und alle Flanschvarianten
- 3 = M2 Muffenflügel 90 x 40 mm, passt durch G1 ½" und alle Flanschvarianten
- 4 = T50 Flügel 98 x 50 mm, passt durch Flansche F100 und DN100
- 5 = T100 Flügel 98 x 100 mm, passt durch Flansche F100 und DN100
- 6 = X50 Flügel 98 x 50 mm, passt durch Flansche F100 und DN100
- 7 = X100 Flügel 98 x 100 mm, passt durch Flansche F100 und DN100
- 8 = X200 Flügel 180 x 100 mm, muß nach Gehäusemontage von innen aufgesetzt werden
- 9 = TO Flachpaddel 68 x 220 mm, passt durch Flansche F70, F100 und DN100
- 10 = SG L-Stabflügel für sehr grobe Schüttgüter mm, passt durch G1 ¼" und G1 ½" und alle Flanschvarianten
- 11 = TG T-Stabflügel für sehr grobe Schüttgüter mm, passt durch Flansche F100 und DN100
- 12 = T230 Klappflügel 200 x 30 mm, passt durch G1 ¼", G1 ½" und alle Flanschvarianten

Messflügelverstärkung (nur für Muffen- und T-Flügel) /

- 0 = ohne Verstärkung
- 1 = mit Verstärkung

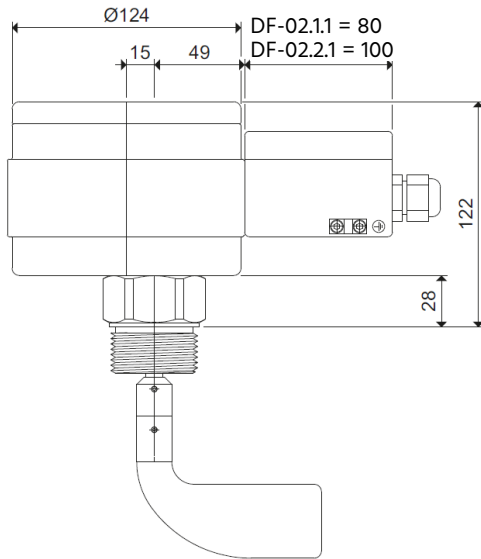
Optionen /

- 0 = ohne Optionen
- 1 = seitlicher Einbau mit verstärkter Lagerung
- 2 = mit flexibler Drahtseilverlängerung (Länge im Klartext angeben)
- 3 = mit starrer Wellenverlängerung (Länge im Klartext angeben)

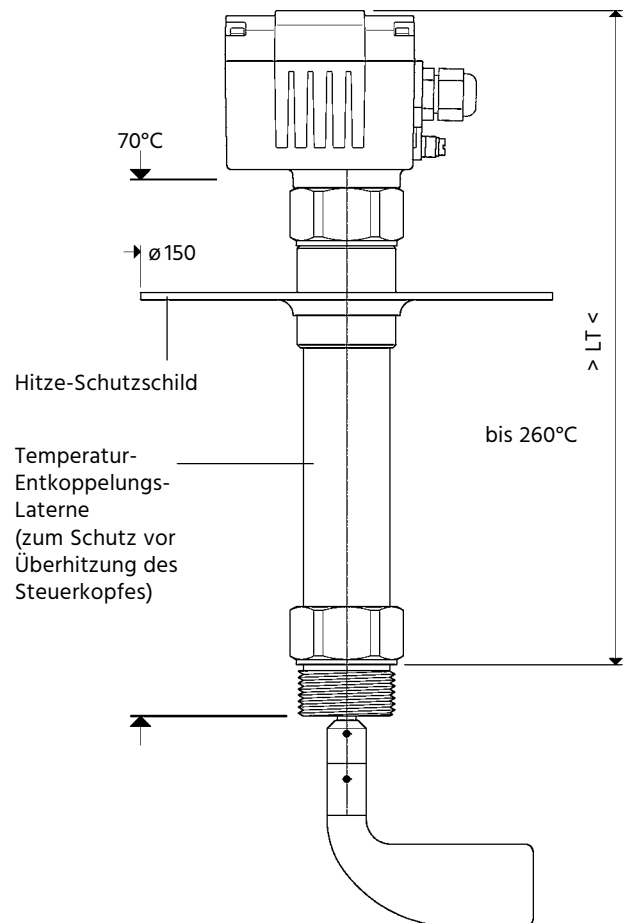
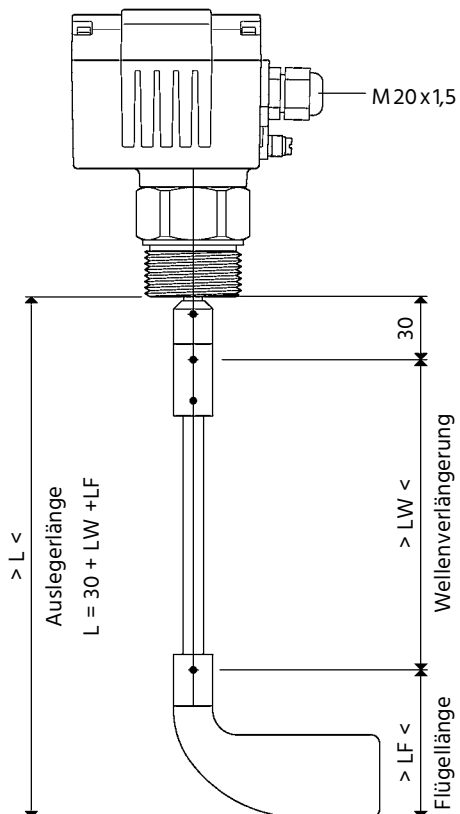
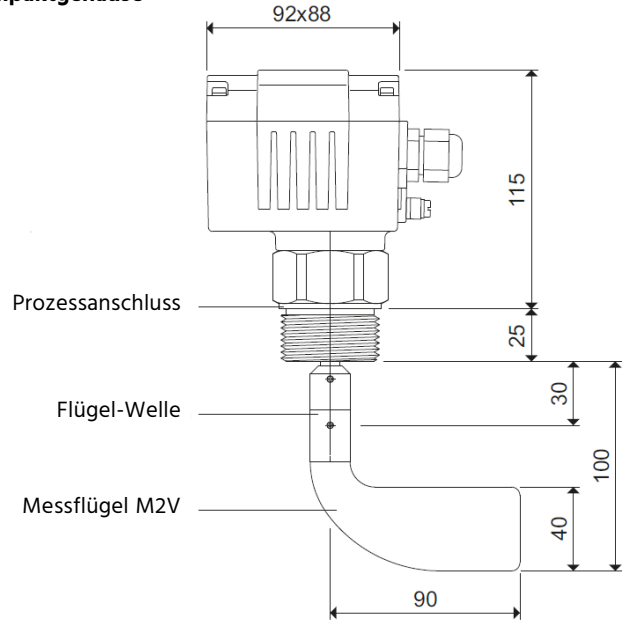


Abmessungen und Bauformen in mm:


Edelstahl-Rund-Gehäuse



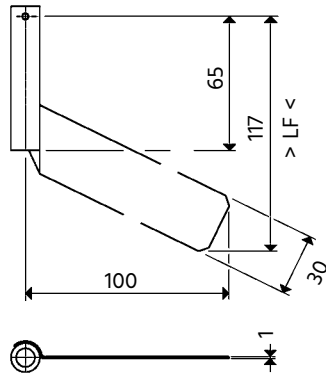
Alu-Kompaktgehäuse



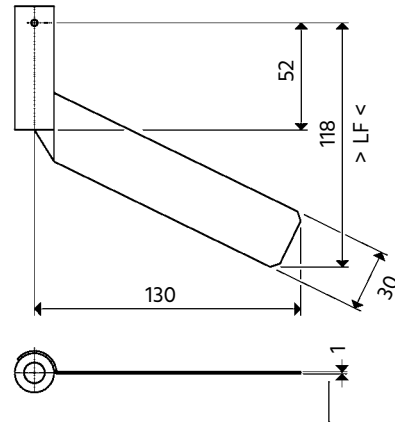


Zündschutzart für alle abgebildeten Messflügel:  II 1GD c IIC TX

S1 Muffen-Flügel

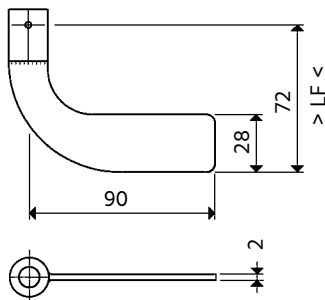


S2 Muffen-Flügel

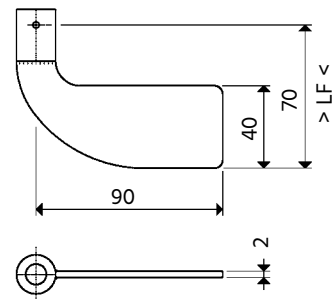


2mm bei S2V Muffen-Flügel, verstärkt

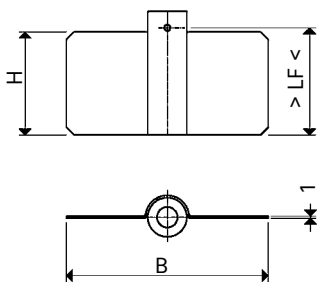
M1V Muffen-Flügel, verstärkt



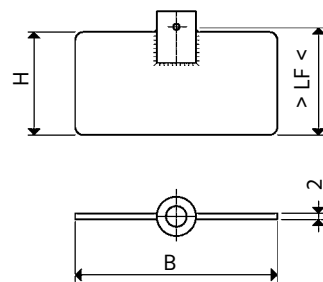
M2V Muffen-Flügel, verstärkt



T - Flügel



T - Flügel, verstärkt



	B	H	LF
T1	98	50	52
T2	98	100	102
T3	200	100	102
T5	250	100	102
T8*	250	100	102

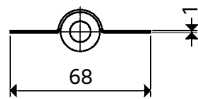
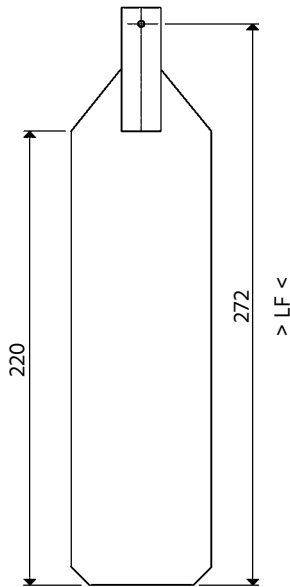
	B	H	LF
T1V	98	50	52
T2V	98	100	102

* Flügelblätter 10mm dick
aus Gummi NBR, schwarz

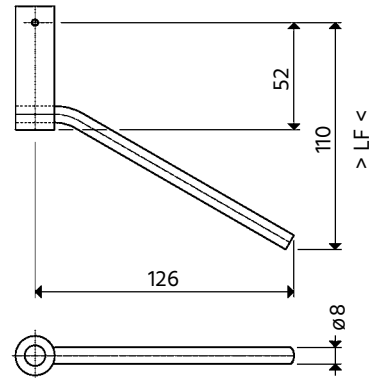


Zündschutzart für alle abgebildeten Messflügel: II 1GD c IIC TX

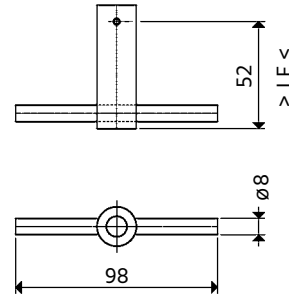
TO Flügel



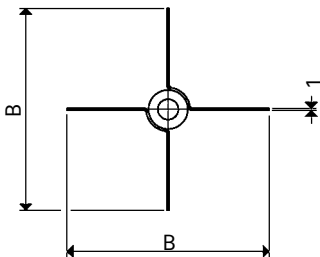
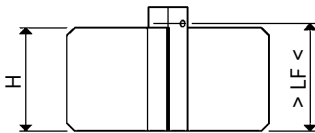
SG Muffen-Flügel, verstärkt



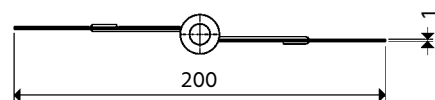
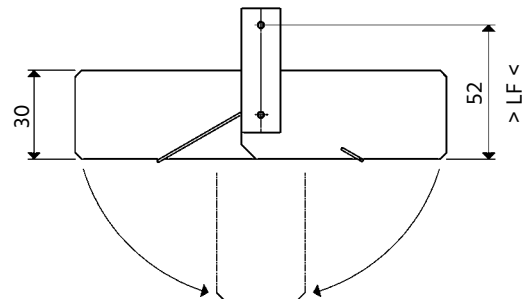
TG Flügel, verstärkt



X Flügel



K1 Klapp-Flügel



	B	H	LF
X1	98	50	52
X2	98	100	102
X3	180	100	102



MS-04

Membran-Füllstandsmelder für Schüttgüter



Features

- / Einsetzbar als Voll- und Leermelder
- / Einfachste Montage
- / Benötigt keinen Raum im Behälter
- / Membranen aus NBR,
Viton oder Edelstahl
- / Ausführung bis 200°C
- / Ausgangssignal: Umschalter mit
hoher Schaltleistung (4 A / 250 V)

Beschreibung:

Die Membran-Füllstandsmelder der Typenreihe MS-04 bestehen aus einem Kunststoff- oder Aluminiumgehäuse mit einer durch einen Befestigungsring gehaltenen Membran. Sie werden bündig in die Behälterwand eingebaut und ragen dadurch nicht in den Behälter hinein. Das Schüttgut drückt gegen die durch eine Feder vorgespannte Membran und betätigt dadurch einen Mikroschalter. Abhängig von der Art des Schüttgutes und vom Schüttgewicht können die Geräte mit verschiedenen Membrandurchmessern und Membranwerkstoffen geliefert werden.

Anwendung:

Für alle Schüttgüter von frei riesel- bis schwer fließfähig in drucklosen Behältern.



Technische Daten:

Werkstoffe /

- Gehäuse: Kunststoff, glasfaserverstärkt oder Aluminium
- Membrane: NBR, Viton oder Edelstahl
- Haltering: Aluminium, Stahl-verzinkt oder Edelstahl

Einbaulage /

beliebig

Druckbereich /

für drucklose Behälter

Überdrucksicherheit /

1 bar

Kontaktleistung /

potentialfreier Wechsler 4 A / 250 VAC

Schaltspannung /

24 V...250 VAC oder 12 V...125 VDC

Kabeleinführung /

Verschraubung M20x1,5

Schutzart /

- IP 40 DIN EN 60529
- IP 53 wenn Ausgleichsfilter n. unten
- IP 65 mit Edelstahl-Membrane
- IP 66 mit Aluminium-Gehäuse und Edelstahl-Membran
- (MS-04.B max. IP 65)

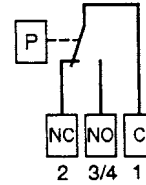
Temperaturbereich /

Typ	Membran	Schüttguttemperatur
MS-04.E	NBR / Viton	-20...+60 °C
	Edelstahl 1.4301	(Gehäuse Alu +80°C)
MS-04.F	NBR / Viton	-20...+60 °C
		(Gehäuse Alu +80°C)
MS-04.B	NBR	-20...+80 °C
	Viton	-20...+150 °C
	Edelstahl 1.4301	-20...+200 °C
MS-04.D	NBR / Viton	-20...+70 °C

Kombinationsmöglichkeiten:

Typ	Membran	Haltering	Gehäuse
MS-04.E	NBR / Viton / VA	Stahl verzinkt / VA	Kunststoff
MS-04.E	VA	VA	Aluminium
MS-04.F	NBR / Viton	Stahl verzinkt / VA	Kunststoff
MS-04.F	VA	VA	Aluminium
MS-04.B	NBR / Viton / VA	Aluminium / VA	Aluminium
MS-04.D	NBR / Viton	Stahl verzinkt / VA	Kunststoff

Elektrischer Anschluss:



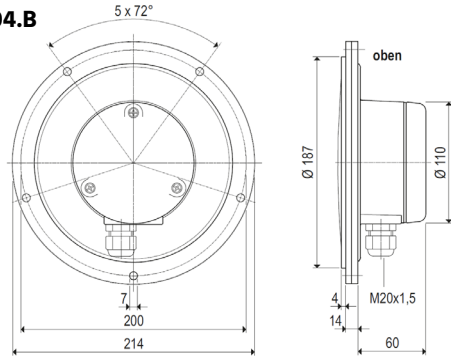
Typenschlüssel:

Bestellnummer	MS-04.	E.	N.	N.	K
MS-04 Membran-Füllstandsmelder					
Gehäuseausführung /					
E = Ø 128 mm, Ausführung-Standard					
F = Ø 128 mm, Ausführung für größere Wandstärken					
B = Ø 187 mm, Ausführung für höhere Temperaturen					
D = Ø 128 mm, Ausführung mit Doppelmembrane					
Membranwerkstoff /					
N = NBR					
V = Viton					
E = Edelstahl 1.4301 (nur in Kombination mit Haltering Edelstahl)					
Haltering /					
A = Aluminium					
N = Stahl, verzinkt					
E = Edelstahl 1.4301					
Gehäuse /					
A = Aluminium					
K = Kunststoff (Glasfaser verstärkt)					

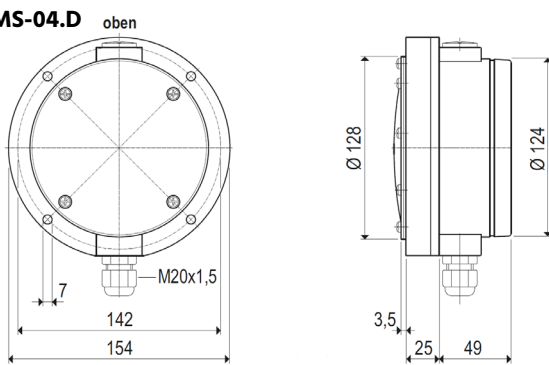


Abmessungen in mm:

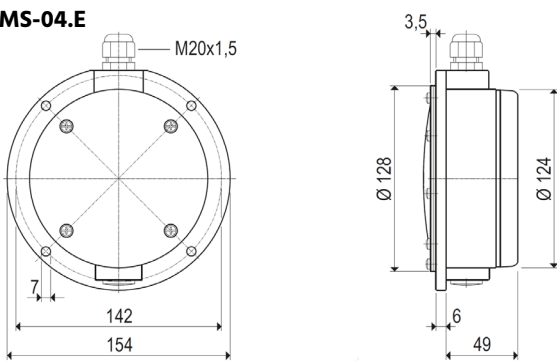
MS-04.B



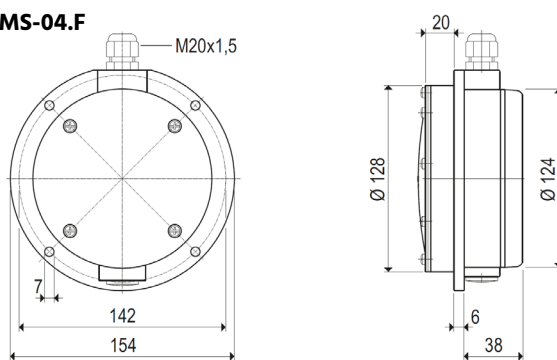
MS-04.D



MS-04.E



MS-04.F







HP-30

Pneumatische Handtestpumpe zur Druckgerätekalibrierung



Features

/ **Komplett mit Koffer und Zubehör**

/ **Kombinierbar mit
verschiedenen Prüfgeräten**

/ **Großer Druckbereich**

/ **Leichtgängige Feinregulierung**

Beschreibung:

Die Kalibrier-Handtestpumpe dient zur Druckerzeugung für die Überprüfung, Justage und Kalibrierung von mechanischen und elektronischen Druckmessgeräten durch Vergleichsmessungen. Am oberen Ende der Pumpe wird ein Referenzmanometer, welches analog oder digital ausgeführt sein kann, aufgeschraubt und gleichzeitig der Prüfling über einen im Lieferumfang enthaltenen Schlauch seitlich angeschlossen. Bei Betätigung der Pumpe wirkt auf beide Geräte derselbe Druck, so dass der Prüfling mit dem Referenzgerät verglichen und gegebenenfalls nachkalibriert oder eingestellt werden kann. Der grobe Druckaufbau erfolgt zunächst über einen Zangenmechanismus, eine genaue Einstellung des Prüfdruckes wird anschließend über ein leicht zu betätigendes Feinregulierventil durchgeführt.

Anwendung:

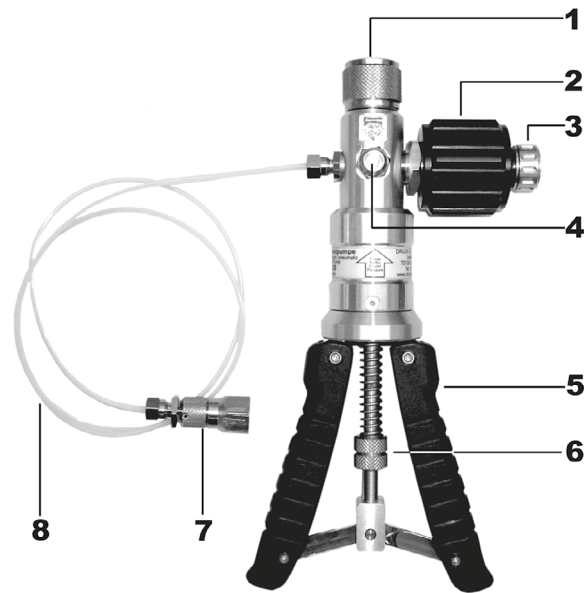
Die Kalibrier-Handtestpumpe HP-30 ermöglicht trotz ihrer sehr kompakten Abmessungen eine simple und exakte Prüfdruckerzeugung mit Umschaltmöglichkeit auf Vakuumherzeugung. Druckschalter, Manometer und Drucksensoren können so in einem Bereich von -0,95...+40 bar überprüft oder eingestellt werden, wobei als Prüfmedium Luft verwendet wird, was im Gegensatz zu hydraulischen Prüfpumpen eine einfache und saubere Lösung darstellt.



Technische Daten:

Druckerzeugung /	0...40 bar
Vakuumerzeugung /	0...-0,95 bar
Druckanschlüsse /	G1/2"-IG (freilaufende Überwurfmutter mit Dichtung) für Referenzgerät G1/4"-IG am Ende des Prüfschlauches für den Prüfling
Materialien /	Anodisiertes Aluminium, Messing, (teilweise vernickelt)
Prüfdruckeinstellung /	Feinreguliert (großvolumiger Volumenvariator)
Abmessungen /	ca. 220 x 105 x 63 mm
Gewicht /	ca. 510 g
Serienmäßiger Lieferumfang /	<ul style="list-style-type: none"> • Kalibrierhandpumpe HP-30 mit ausgewähltem Referenzgerät, • Prüflingsanschlussschlauch, • Bedienungsanleitung, • stabiler Kunststoffkoffer mit Formschaumeinlagen
Optionales Zubehör /	Adapter- und Dichtungssätze für Prüflingsanschluss, Wartungssatz (O-Ringe, Dichtungen usw.)
Höhere Druckbereiche /	hydraulische Prüfpumpen auf Anfrage

Aufbau:



- (1) Referenzgeräteanschluss G1/2"-IG, freilaufend, mit Dichtung
- (2) Feinreguliertventil
- (3) Ablassventil
- (4) Umschalter Druck-/Vakuumerzeugung
- (5) Pumpengriffe
- (6) verstellbare Rändelmutter zur Einstellung der Pumpenleistung
- (7) Prüflingsanschluss G1/4"-IG, freilaufend mit Dichtung
- (8) Prüflingsanschlussschlauch

Typenschlüssel:

Bestellnummer	HP-30.	1.	1
HP-30 Handtestpumpe			
Druckreferenzgerät /			
0 = ohne			
1 = Manometer NG63 Kl.1,0 mit Feinteilung 0...2 bar/ 0...30 PSI			
2 = Manometer NG63 Kl.1,0 mit Feinteilung 0...11 bar/ 0...160 PSI			
3 = Manometer NG63 Kl.1,0 mit Feinteilung 0...25 bar/ 0...365 PSI			
4 = Manometer NG63 Kl.1,0 mit Feinteilung 0...40 bar/ 0...600 PSI			
5 = Manometer NG63 Kl.1,0 mit Feinteilung -1...0 bar/ -30...0 in HG			
6 = Manometer NG63 Kl.1,0 mit Feint. -1...39 bar/ -30 in HG...580 PSI			
7a = Digitales Feinmessmanometer Messbereich 0...+40 bar Genauigkeit ± 0,25% v.E. (nach IEC 60770)			
7b = Digitales Feinmessmanometer Messbereich 0...+40 bar Genauigkeit ± 0,5% v.E. (nach IEC 60770)			
8a = Digitales Feinmessmanometer Messbereich -1...+3 bar Genauigkeit ± 0,25% v.E. (nach IEC 60770)			
8b = Digitales Feinmessmanometer Messbereich -1...+3 bar Genauigkeit ± 0,5% v.E. (nach IEC 60770)			
9a = Digitales Feinmessmanometer Messbereich -1...+39 bar Genauigkeit ± 0,25% v.E. (nach IEC 60770)			
9b = Digitales Feinmessmanometer Messbereich -1...+39 bar Genauigkeit ± 0,5% v.E. (nach IEC 60770)			
Zubehör /			
0 = ohne			
1 = Rohrgewinde-Adaptersatz für Prüflingsanschluss			
2 = NPT-Gewinde-Adaptersatz für Prüflingsanschluss			
3 = Metrische Adapter und MINIMESS für Prüflingsanschluss			



PM-63N

Rohrfedermanometer



Features

- / Güteklasse 1,6
- / Messwerk Messing oder VA
- / Gefüllt oder ungefüllt
- / Schutzart IP65 / IP54

Beschreibung:

Die Rohrfedermanometer der Reihe PM-63N können als Messing- oder Edelstahlausführung, gefüllt oder ungefüllt geliefert werden. Ein zu einer Spirale geformtes, gezogenes Messing- oder Edelstahlrohr ist mit dem Medium gefüllt und verformt sich druckabhängig. Diese Bewegung wird über ein Zeigermesswerk zur Anzeige gebracht, welches mittels der optional erhältlichen Glycerinfüllung gedämpft werden kann, so dass Vibrationen oder Schwingungen nur in stark abgemilderter Form zur Geltung kommen. Auch der Verschleiß der beweglichen Teile wird durch die natürliche Schmierung des Glycerins reduziert, und das Eindringen korrosiver Gase, sowie die Bildung von Kondenswasser verhindert. Die Ausführung in Edelstahl erlaubt die Druckmessung selbst in aggressivsten Flüssigkeiten und Gasen. Die Manometer sind wahlweise mit einem G1/4" B Gewindeanschluss unten oder zentrisch- bzw. exzentrisch hinten ausgestattet.

Anwendung:

Rohrfedermanometer sind in der gesamten Industrie im Einsatz, und eignen sich insbesondere für Messstellen, bei denen keinerlei elektrische Versorgung vorhanden ist. Speziell im Maschinen- und Anlagenbau, an Pumpen, Kompressoren oder BHKW's werden vielfach Manometer der Serie PM-63N.1 genutzt, da häufig nur leichte Anforderungen an die Medienbeständigkeit gestellt werden müssen. Die Chemiemanometer PM-63N.2 widerstehen hingegen weitaus aggressiveren Medien und werden oft in der chemischen und petrochemischen Industrie, im Nahrungsmittelbereich, in der pharmazeutischen Produktion oder in Kraftwerken eingesetzt, wo sie seit Jahrzehnten beste Ergebnisse liefern.



Technische Daten:

Genauigkeit /	Güteklasse 1,6
Schutzart /	PM-63N.x.1. - IP54 nach EN 60529 / IEC 529 PM-63N.x.2. - IP65 nach EN 60529 / IEC 529
Dichtung u. Stopfen /	EPDM und PUR
Dämpfung /	Glyzerin
Optionen /	andere Dämpfungsflüssigkeiten, Sonderskalen mit Kundenaufdruck, andere Prozessanschlüsse

Belastung /

Belastung	ruhende Last	dynamische Last	kurzfristige Last
PM-63N.1.1.x..	0,75 x ME	0,70 x ME	1,00 x ME
PM-63N.1.2.x..	1,00 x ME	0,90 x ME	1,30 x ME
PM-63N.2.1.x..	1,00 x ME	0,90 x ME	1,30 x ME
PM-63N.2.2.x..	1,00 x ME	0,90 x ME	1,30 x ME

Temperatur /

Temperatur	max. Medientemp.	Umgebungtemp.
PM-63N.1.1..	+60°C	-25...+60°C
PM-63N.2.1..	+200°C	-40...+60°C
PM-63N.1.2..	+60°C +100°C bei hartgelötetem Messorgan	-25...+60°C
PM-63N.2.2..	+100°C	-25...+60°C

Temperatureinfluss /

Temperatureinfluss, T_{Ref} 20°C
Temperaturzunahme: + 0,3% FS / 10K
Temperaturabnahme: - 0,3% FS / 10K

Werkstoffe /

Material	Gehäuse	Sichtscheibe
PM-63N.1.1.x..	Stahl-, Kunststoff-Schwarz bzw. Edelstahl	Instrumenten-Acrylglas
PM-63N.1.2.x..	Edelstahl	Polycarbonat
PM-63N.2.1.x..	Edelstahl	Mehrschichten-Sicherheitsglas
PM-63N.2.2.x..	Edelstahl	Mehrschichten-Sicherheitsglas

Material	Messorgan	Ziffernblatt
PM-63N.1.1.x..	bis 60 bar Rohrfeder in Kreisform ab 60 bar Rohrfeder in Schraubenform	Aluminium bzw. Kunststoff, weiß Skala u. Beschriftung schwarz, nach EN 837-1
PM-63N.1.2.x..	bis 100 bar, CuSn8, weichgelötet ab 100 bar, Edelstahl - 1.4404, hartgelötet	Aluminium, weiß Skala u. Beschriftung schwarz, nach EN 837-1
PM-63N.2.x..	Edelstahl 1.4404	Aluminium, weiß Skala u. Beschriftung schwarz, nach EN 837-1

Material	Zeigerwerk	Zeiger
PM-63N.1.x..	Grund- und Deckplatte aus Messing Laufteile aus Neusilber	Aluminium bzw. Kunststoff schwarz
PM-63N.2.x..	Edelstahl	Aluminium schwarz

Typenschlüssel:

Bestellnummer

PM-63N. 2. 2. 1. 0. Q

PM-63N Rohrfederanometer

Ausführung /

- 1 = Messingmesswerk
- 2 = Chemieausführung komplett in Edelstahl

Dämpfung /

- 1 = ohne Glyzerinfüllung
- 2 = mit Glyzerinfüllung

Prozessanschluss /

- 1 = G1/4" B unten
- 2 = G1/4" B zentrisch hinten (PM-63N.1), exzentrisch hinten (PM-63N.2)

Befestigungsrand (Kombinationen s. Tabelle) /

- 0 = ohne
- 1 = 3-Loch-Frontring
- 2 = hinterer Rand zur Wandmontage
- 3 = 3-Kant-Frontring mit Klemmbügel

Messbereich /

- A = 0 ... 0,6 bar (nur PM-63N.1.1)
- B = 0 ... 1 bar
- C = 0 ... 1,6 bar
- D = 0 ... 2,5 bar
- E = 0 ... 4 bar
- F = 0 ... 6 bar
- G = 0 ... 10 bar
- H = 0 ... 16 bar
- I = 0 ... 25 bar
- J = 0 ... 40 bar
- K = 0 ... 60 bar
- L = 0 ... 100 bar
- M = 0 ... 160 bar
- N = 0 ... 250 bar
- O = 0 ... 400 bar
- P = 0 ... 600 bar
- Q = 0 ... 1000 bar (nicht PM-63N.1.1)
- S = -1 ... 0 bar
- T = -1 ... +0,6 bar
- U = -1 ... +1,5 bar
- V = -1 ... +3 bar
- W = -1 ... +5 bar
- X = -1 ... +9 bar
- Y = -1 ... +15 bar

Befestigungsrand /

	3-Loch Frontring	hinterer Rand	3-Kant-Frontring
PM-63N.1.1.1..	-	OK	-
PM-63N.1.1.2..	OK	-	OK
PM-63N.1.2.1..	OK	OK	-
PM-63N.1.2.2..	OK	-	OK
PM-63N.2.1.1..	OK	OK	-
PM-63N.2.1.2..	OK	OK	OK
PM-63N.2.2.1..	OK	OK	-
PM-63N.2.2.2..	OK	OK	OK



PM-100N

Rohrfedermanometer



Features

- / Güteklasse 1,0
- / Edelstahlgehäuse
- / Messwerk Messing oder VA
- / Gefüllt oder Ungefüllt
- / Schutzart IP65 / IP54

Beschreibung:

Die Rohrfedermanometer der Reihe PM-100N können als Messing- oder Edelstahlausführung, gefüllt oder ungefüllt geliefert werden. Ein zu einer Spirale geformtes, gezogenes Messing- oder Edelstahlrohr ist mit dem Medium gefüllt und verformt sich druckabhängig. Diese Bewegung wird über ein Zeigermesswerk zur Anzeige gebracht, welches mittels der optional erhältlichen Glycerinfüllung gedämpft werden kann, so dass Vibrationen oder Schwingungen nur in stark abgemilderter Form zur Geltung kommen. Auch der Verschleiß der beweglichen Teile wird durch die natürliche Schmierung des Glycerins reduziert, und das Eindringen korrosiver Gase, sowie die Bildung von Kondenswasser verhindert. Die Ausführung in Edelstahl erlaubt die Druckmessung selbst in aggressivsten Flüssigkeiten und Gasen. Die Manometer sind wahlweise mit einem G1/2" B Gewindeanschluss unten oder exzentrisch hinten ausgestattet und können auf Anfrage mit bis zu zwei Magnetspring- oder Induktivkontakten versehen werden. Auch höhere Nenngrößen wie NG160 oder NG250, bzw. Sonderausführungen der NG100- und NG63-Geräte können auf Anfrage gefertigt werden.

Anwendung:

Rohrfedermanometer sind in der gesamten Industrie im Einsatz, und eignen sich insbesondere für Messstellen, bei denen keinerlei elektrische Versorgung vorhanden ist. Speziell im Maschinen- und Anlagenbau, an Pumpen, Kompressoren oder BHKW's werden vielfach Manometer der Serie PM-100N.1 genutzt, da häufig nur leichte Anforderungen an die Medienbeständigkeit gestellt werden müssen. Die Chemiemanometer PM-100N.2 widerstehen hingegen weitaus aggressiveren Medien und werden oft in der chemischen und petrochemischen Industrie, im Nahrungsmittelbereich, in der pharmazeutischen Produktion oder in Kraftwerken eingesetzt, wo sie seit Jahrzehnten beste Ergebnisse liefern. Durch die optional erhältliche Ausstattung mit Schaltkontakten, lassen sich PM-100N-Manometer auch zur elektronischen Drucküberwachung einsetzen.



Technische Daten:

Genauigkeit /	Güteklasse 1,0
Schutzart /	PM-100N.x.1.. - IP54 nach EN 60529 PM-100N.x.2.. - IP65 nach EN 60529
Dichtung und Stopfen /	PUR
Dämpfung /	Glyzerin
Optionen /	andere Dämpfungsflüssigkeiten, Sonderskalen mit Kundenaufdruck, andere Prozessanschlüsse

Belastung /

Belastung	ruhende Last	dynamische Last	kurzfristige Last
PM-100N.x.x..	1,00 x ME	0,90 x ME	1,30 x ME

Temperatur /

Temperatur	max. Medientemperatur	Umgebungstemperatur
PM-100N.1.1..	+80 (>100 bar +120°C)	-40...+60°C
PM-100N.2.1..	+200°C	-40...+60°C
PM-100N.1.2..	+60°C (>100 bar +100°C)	-25...+60°C
PM-100N.2.2..	+100°C	-25...+60°C

Temperatureinfluss /

Temperatureinfluss, T _{Ref} 20°C
Temperaturzunahme: + 0,3% FS / 10K
Temperaturabnahme: - 0,3% FS / 10K

Werkstoffe /

Material	Gehäuse	Sichtscheibe
PM-100N.1.1.x.	Edelstahl	Instrumentenglas
PM-100N.1.2.x.	Edelstahl	Mehrschichten-Sicherheitsglas
PM-100N.2.x.x.	Edelstahl	Mehrschichten-Sicherheitsglas

Material	Messorgan	Ziffernblatt
PM-100N.1.x..	bis 100 bar, CuSn8 - 2.1030, weichgelötet ab 100 bar, Edelstahl - 1.4404, hartgelötet	Aluminium, weiß Skala u. Beschriftung schwarz, nach EN 837-1

PM-100N.2.x..	Edelstahl 1.4404	Aluminium, weiß Skala u. Beschriftung schwarz, nach EN 837-1
---------------	------------------	--

Material	Zeigerwerk	Zeiger
PM-100N.1.x..	Grund- und Deckplatte aus Messing, Laufteile aus Neusilber	Aluminium schwarz (PM-100N.1.1 Kunststoff)
PM-100N.2.x..	Edelstahl	Aluminium schwarz

Typenschlüssel:

Bestellnummer PM-100N. 2. 2. 1. 0. Q

PM-100N Rohrfederanometer

Ausführung /

- 1 = Messingmesswerk
- 2 = Chemieausführung komplett in Edelstahl

Dämpfung /

- 1 = ohne Glyzerinfüllung
- 2 = mit Glyzerinfüllung

Prozessanschluss /

- 1 = G1/2" B Außengewinde unten
- 2 = G1/2" B Außengewinde exzentrisch hinten

Befestigungsrand (Kombinationen s. Tabelle) /

- 0 = ohne
- 1 = 3-Loch-Frontring
- 2 = hinterer Rand zur Wandmontage
- 3 = 3-Kant-Frontring mit Klemmbügel

Messbereich /

- A = 0...0,6 bar
- B = 0...1 bar
- C = 0...1,6 bar
- D = 0...2,5 bar
- E = 0...4 bar
- F = 0...6 bar
- G = 0...10 bar
- H = 0...16 bar
- I = 0...25 bar
- J = 0...40 bar
- K = 0...60 bar
- L = 0...100 bar
- M = 0...160 bar
- N = 0...250 bar
- O = 0...400 bar
- P = 0...600 bar
- Q = 0...1000 bar
- R = 0...1600 bar*
- R2 = 0...2500 bar*
- S = -1...0 bar
- T = -1...+0,6 bar
- U = -1...+1,5 bar
- V = -1...+3 bar
- W = -1...+5 bar
- X = -1...+9 bar
- Y = -1...+15 bar

* nur möglich für Chemieausführung (PM-100N.2.x.x.x)

Befestigungsrand /

	3-Loch Frontring	hinterer Rand	3-Kant-Frontring
PM-100N.1.1.1..	OK	OK	-
PM-100N.1.1.2..	OK	OK	OK
PM-100N.1.2.1..	OK	OK	-
PM-100N.1.2.2..	OK	OK	OK
PM-100N.2.1.1..	OK	OK	-
PM-100N.2.1.2..	OK	OK	OK
PM-100N.2.2.1..	OK	OK	-
PM-100N.2.2.2..	OK	OK	OK



PK-01

Kapselfedermanometer



Features

- / Güteklasse 1,6
- / Millibarbereiche
- / Korrosionsbeständig
- / Nullpunktkorrektur

Beschreibung:

Die Kapselfedermanometer PK-01 dienen der Messung kleiner, negativer und positiver Überdrücke gasförmiger Medien. Das Messglied eines solchen Gerätes besteht aus zwei miteinander verschweißten Membranhälften, die bei einer Druckbeaufschlagung von innen ein Zeigermesswerk betätigen, welches den Systemdruck auf einer Aluminiumskala anzeigt. Die Geräte werden standardmäßig als Messingausführung geliefert, können jedoch optional mit einem Edelstahlmesswerk ausgestattet werden. Auch eine Version mit zehnfacher Überdrucksicherheit ist lieferbar. Als Gehäusegrößen dienen NG63-, NG100- oder NG160-Edelstahlgehäuse mit Anschlüssen radial unten oder zentrisch hinten. Andere Ausführungen sind auf Anfrage lieferbar.

Anwendung:

Kapselfedermanometer eignen sich optimal für die Messung sehr geringer Drücke in gasförmigen Medien. Typische Anwendungsfälle finden sich in der Medizintechnik, der Klimatechnik, der Gaserzeugung oder in Laboratorien. Applikationen sind z.B. Dichtheitsprüfungen, Filterzustandsmessungen, Abgasmessungen oder in der Edelstahlausführung die Überwachung aggressiver, korrosiver Medien.



Technische Daten:

Typenschlüssel:

Genauigkeit /	Güteklasse 1,6
Nullpunkteinstellung /	Verstellschraube im Ziffernblatt
Schutzart /	IP54 nach EN 60529 / IEC 529
max. Druck /	< 25 mbar, 6 x Skalenendwert ≥ 25 mbar, 10 x Skalenendwert (im Vakuumbereich ist der max. mögliche Unterdruck der angegebene Skalenwert)

Dichtung und Stopfen / EPDM und PUR

- Optionen /**
- Drosselschraube
 - Unterdrucksicherheit
 - < 25 mbar 3-fach,
 - > 25 mbar 10-fach
 - rote Marke auf dem Ziffernblatt

Temperatur /

Temperatur	max. Medientemp.	Umgebungstemp.
PK-01.x..	+100°C	-25...+60°C

Temperatureinfluss /

Temperatureinfluss, T _{Ref} 20°C
Temperaturzunahme: + 0,3% FS / 10K
Temperaturabnahme: - 0,3% FS / 10K

Werkstoffe /

Material	Gehäuse	Sichtscheibe
PK-01.1.1-2..	Rundgehäuse aus Edelstahl	Acrylglas
PK-01.1.3-6..	Rundgehäuse aus Edelstahl	Instrumentenglas
PK-01.2.1-2..	Rundgehäuse aus Edelstahl	Acrylglas
PK-01.2.3-6..	Rundgehäuse aus Edelstahl	Mehrschichten-Sicherheitsglas

Material	Messorgan	Ziffernblatt
PK-01.1.x..	Kapselfeder aus Kupferlegierung	Aluminium, weiß Skala u. Beschriftung schwarz, nach EN 837-3
PK-01.2.x..	Kapselfeder aus Edelstahl 1.4571, lasergeschweißt	Aluminium, weiß Skala u. Beschriftung schwarz, nach EN 837-3

Material	Zeigerwerk	Zeiger
PK-01.1.x..	Grund- und Deckplatte aus Messing Laufteile aus Neusilber	Aluminium schwarz
PK-01.2.x..	Edelstahl	Aluminium schwarz

Bestellnummer PK-01. 2. 2. 0. 17

PK-01 Kapselfedermanometer

Ausführung /

- 1 = Messingmesswerk
- 2 = Chemieausführung komplett in Edelstahl

Nenngröße /

- 1 = NG63, G 1/4" B radial unten
- 2 = NG63, G 1/4" B zentrisch hinten
- 3 = NG100, G 1/2" B radial unten
- 4 = NG100, G 1/2" B zentrisch hinten
- 5 = NG160, G 1/2" B radial unten
- 6 = NG160, G 1/2" B zentrisch hinten

Befestigungsrand (Kombinationen s. Tabelle) /

- 0 = ohne
- 1 = 3-Loch-Frontring
- 2 = hinterer Rand zur Wandmontage
- 3 = 3-Kant-Frontring mit Klemmbügel

Messbereich /

- 01 = -25...0...+15 mbar
- 02 = -20...0...+40 mbar
- 03 = -40...0...+20 mbar
- 04 = -6...0 mbar (nur für Nenngröße 160)
- 05 = -10...0 mbar (nur für Nenngröße 100 und 160)
- 06 = -16...0 mbar (nur für Nenngröße 100 und 160)
- 07 = -25...0 mbar
- 08 = -40...0 mbar
- 09 = -60...0 mbar
- 10 = -100...0 mbar
- 11 = -160...0 mbar
- 12 = -250...0 mbar
- 13 = -400...0 mbar
- 14 = 0...6 mbar (nur für Nenngröße 160)
- 15 = 0...10 mbar (nur für Nenngröße 100 und 160)
- 16 = 0...16 mbar (nur für Nenngröße 100 und 160)
- 17 = 0...25 mbar
- 18 = 0...40 mbar
- 19 = 0...60 mbar
- 20 = 0...100 mbar
- 21 = 0...160 mbar
- 22 = 0...250 mbar
- 23 = 0...400 mbar
- 24 = 0...600 mbar

Befestigungsrand /

	3-Loch Frontring	hinterer Rand	3-Kant-Frontring
PK-01.x.1..	OK	OK	-
PK-01.x.2..	OK	OK	OK
PK-01.x.3..	OK	OK	-
PK-01.x.4..	OK	OK	OK
PK-01.x.5..	OK	OK	-
PK-01.x.6..	OK	OK	OK



PF-01

Plattenfedermanometer



Features

- / Hochviskose Medien
- / Kristallisierende Medien
- / Unempfindlich gegen Stöße
und Vibrationen
- / Hohe Überdrucksicherheit

Beschreibung:

Bei Plattenfedern handelt es sich um dünne, kreisförmige, gewellte Membranen, die zwischen zwei Flanschen befestigt sind und einseitig mit dem Medium beaufschlagt werden. Die durch den Mediendruck verursachte Membrandurchbiegung wird über ein Zeigerwerk zur Druckanzeige gebracht. Plattenfedermanometer sind unempfindlich gegen Erschütterungen und können optional mit hoher Überdrucksicherheit geliefert werden. Durch eine entsprechende Beschichtung der Membran sind die Geräte auch bei besonders rauen Bedingungen und aggressiven Materialien einsetzbar.

Anwendung:

Plattenfedermanometer erfüllen aufgrund ihres Konstruktionsprinzips und der Werkstoffauswahl die harten Anforderungen, die beim Einsatz in industriellen Produktionsanlagen auftreten. Offene Anschlussflansche erlauben selbst den Einsatz bei hochviskosen, kristallisierenden und verunreinigten Medien, da es bei dieser Ausführung keine Toträume gibt, die den Aufbau von Ablagerungen provozieren. Vielfach eingesetzt werden Plattenfedermanometer in der Nahrungsmittel- und Getränkeindustrie, sowie im Maschinen-, Anlagen- und Apparatebau.



Technische Daten:

Typenschlüssel:

Genauigkeit /	Güteklasse 1,6
Schutzart /	IP54 nach EN 60529 / IEC 529
Stopfen /	PUR
Anschluss /	G1/2" B unten nach EN 837-3, PF-01.A Messing, PF-01.B-D Edelstahl
Optionen /	- Messstoffbeständigkeit 200°C, - Glycerinfüllung, - offener Anschlussflansch, - Membranbeschichtungen, - andere Anschlussgewinde, - Überdrucksicher, 10-fach, jedoch maximal 40 bar

Belastung /

Belastung	ruhende Last	dynamische Last	kurzfristige Last
PF-01.x..	1,00 x ME	0,90 x ME	5,00 x ME max. 40 bar

Temperatur /

Temperatur	max. Medientemp.	Umgebungstemp.
PF-01.x..	+100°C	-25...+ 60°C

Temperatureinfluss /

Temperatureinfluss, T _{Ref} 20°C
Temperaturzunahme: + 0,5% FS / 10K
Temperaturabnahme: - 0,5% FS / 10K

Werkstoffe /

Material	Gehäuse	Sichtscheibe
PF-01.A.x..	Rundgehäuse aus Edelstahl	Instrumentenglas
PF-01.B.x..	Rundgehäuse aus Edelstahl mit Druckentlastungsöffnung	Mehrschichten-Sicherheitsglas
PF-01.C.x..	Rundgehäuse aus Edelstahl mit Druckentlastungsöffnung	Mehrschichten-Sicherheitsglas

PF-01.D.x.. (Sicherheitsausführung)	Rundgehäuse aus Edelstahl mit bruchsicherer Trennwand und ausblasbarer Rückwand	Mehrschichten-Sicherheitsglas
--	---	-------------------------------

Material	Messorgan	Ziffernblatt
PF-01.A.x..	Ober- und Unterflansch aus Alu. Plattenfeder aus Edelstahl 1.4571 Flanschdichtung aus NBR	Aluminium, weiß Skala u. Beschriftung schwarz, nach EN 837-3
PF-01.B.x..	Oberflansch aus Aluminium Unterflansch aus Edelstahl 1.4571 Plattenfeder aus Edelstahl 1.4571 Flanschdichtung aus FPM	Aluminium, weiß Skala u. Beschriftung schwarz, nach EN 837-3
PF-01.C.x..	Ober- und Unterfl. Edelstahl 1.4571 Plattenfeder aus Edelstahl 1.4571 Flanschdichtung aus FPM	Aluminium, weiß Skala u. Beschriftung schwarz, nach EN 837-3

PF-01.D.x.. (Sicherheitsausführung)	Ober- und Unterfl. Edelstahl 1.4571 Plattenfeder aus Edelstahl 1.4571 Flanschdichtung aus FPM	Aluminium, weiß Skala u. Beschriftung schwarz, nach EN 837-3
--	---	--

Material	Zeigerwerk	Zeiger
PF-01.A-B.x..	Grund- und Deckplatine aus Messing Laufteile aus Neusilber	Aluminium schwarz
PF-01.C-D.x..	Edelstahl	Aluminium schwarz

Bestellnummer

PF-01. A. 1. 17

PF-01 Plattenfedermanometer

Ausführung /

- A = Ober- und Unterflansch aus Aluminium
- B = Oberflansch aus Alu, Unterflansch aus Edelstahl 1.4571
- C = Ober- und Unterflansch aus Edelstahl 1.4571
- D = Ober- und Unterflansch aus Edelstahl 1.4571 Sicherheit

Nenngröße /

- 1 = NG100
- 2 = NG160

Messbereich /

- 01a = -0,6...0 bar
- 02 = -1...0 bar
- 03 = -0,6...0...+1,0 bar
- 04 = -1...0...+0,6 bar
- 05 = -1...0...+1,5 bar
- 06 = -1...0...+3 bar
- 07 = -1...0...+5 bar
- 08 = -1...0...+9 bar
- 09 = -1...0...+15 bar
- 10a = -1...0...+24 bar
- 11 = 0...0,6 bar
- 12 = 0...1 bar
- 13 = 0...1,6 bar
- 14 = 0...2,5 bar
- 15 = 0...4 bar
- 16 = 0...6 bar
- 17 = 0...10bar
- 18 = 0...16 bar
- 19 = 0...25 bar
- 20 = 0...40 bar
- 21 = 0...10 mbar
- 22 = 0...16 mbar
- 23 = 0...25 mbar
- 24 = 0...40 mbar
- 25 = 0...60 mbar
- 26 = 0...100mbar
- 27 = 0...160mbar
- 28 = 0...250mbar
- 29 = 0...400mbar



PM-2000

Magnehelic® - Differenzdruckanzeiger für Gase

Beschreibung:

Das zu Tausenden eingesetzte Differenzdruckmanometer PM-2000 arbeitet nach dem Magnehelicprinzip. Hierbei wird die Rückseite einer Membrane mit dem positiven und die Vorderseite der Membrane mit dem negativen Anschluss eines Differenzdruckes belastet und erfährt so eine mechanische Auslenkung. Die Membrane ist mit einem U-förmigen Dauermagneten ausgestattet und überträgt ihre mechanische Bewegung berührungslos auf eine ebenfalls magnetische Helix, an deren Ende sich direkt der Zeiger des PM-2000 befindet. Die Membranauslenkung ist somit direkt proportional zur Zeigerbewegung und der Messbereich lediglich von den Materialeigenschaften der Membrane abhängig. Bei der Übertragung kommt es zu keinen Reibungsverlusten, weshalb auch geringste Differenzdrücke erfasst werden können. Das Messwerk und die Skala befinden sich in einem äußerst robusten Aluminiumgehäuse, welches für Schalttafeleinbau bestimmt ist. Der Zeiger aus Aluminium verfügt über eine rote, gut ablesbare Spitze und ist stoßfest saphirgelagert. Die Gehäuse haben einen Überdruckstopfen aus Silikongummi der die bis 100 kPa ausgelegten Modelle gegen Überdrücke schützt. Die Zeigeranschlüsse bestehen aus Gummi und verhindern eine Beschädigung des Zeigers bei zu großen Ausschlägen. Jedes PM-2000 bietet dem Anwender die Möglichkeit über eine Einstellschraube, die direkt im Plastikdeckel montiert ist, den Nullpunkt des Gerätes nachzustellen.

Anwendung:

Die Differenzdruckanzeiger PM-2000 werden in großen Stückzahlen zur Überwachung von Luftfiltern und Luftgeschwindigkeiten eingesetzt. Ihr einzigartiger Aufbau erlaubt eine Messung von selbst geringsten Differenzdrücken an Ventilatoren und Gebläsen, Blut- oder Atemdrücken, Überdrücken in Kaminzügen, Druckabfällen über Stauscheiben und vielem mehr. Die außergewöhnlich robuste Konstruktion bei hoher Genauigkeit und Messbereichs- bzw. Einheitenvielfalt werden hier in einem preisgünstigen Produkt vereinigt. Als Optionen stehen Sonderskalen nach Kundenwunsch, verstellbare Markenzeiger, Grenzwertanzeigen über Leuchtdioden und eine große Auswahl an Zubehörteilen zur Verfügung. Im Lieferumfang enthalten sind Schlauchtüllen zum Anschluss an die NPT-Innengewinde des Gehäuses sowie ein kompletter Montagesatz zum Schalttafeleinbau.



Features

/ Bewährte und renommierte Technik

/ Unempfindlich

bei Stoß und Vibration

/ Genauigkeitsklasse 2%

/ Alle gängigen Messbereiche
und Einheiten

/ Ideal zur Filterüberwachung

/ Schalttafeleinbau

Messbereichstabellen /

Modellnummer	Bereich Zoll Wassersäule	Kleinste Einstellung
2000...00N ^{1,2}	0,05...0...0,2	0,005
2000...00 ^{1,2}	0...0,25	0,005
2000...0 ^{1,3}	0...0,5	0,010
2001	0...1,0	0,020
2002	0...2,0	0,050
2003	0...3,0	0,100
2004	0...4,0	0,100
2005	0...5,0	0,100
2006	0...6,0	0,200
2008	0...8,0	0,200
2010	0...10	0,200
2012	0...12	
2015	0...15	0,500
2020	0...20	0,500
2025	0...25	0,500
2030	0...30	1,000
2040	0...40	1,000
2050	0...50	1,000
2060	0...60	2,000
2080	0...80	2,000
2100	0...100	2,000
2120	0...120	
2150	0...150	5,000
2160	0...160	
2180*	0...180	
2250*	0...250	

Modellnummer	Bereich mm Wassersäule	Kleinste Einstellung
2000...6MM ^{1,2}	0...6	0,200
2000...10MM ^{1,3}	0...10	0,200
2000...15MM	0...15	
2000...25MM	0...25	0,500
2000...30MM	0...30	
2000...50MM	0...50	1,000
2000...80MM	0...80	2,000
2000...100MM	0...100	2,000
2000...125MM	0...125	
2000...150MM	0...150	
2000...200MM	0...200	
2000...250MM	0...250	
2000...300MM	0...300	

Modellnummer	Bereich PSI	Kleinste Einstellung
2201	0...1	0,020
2202	0...2	0,050
2203	0...3	0,100
2204	0...4	0,100
2205	0...5	0,100
2210*	0...10	0,200
2215*	0...15	0,500
2220*	0...20	0,500
2230**	0...30	1,000

Modellnummer	Bereich Zoll Wassersäule	Bereich Pa	Bereich kPa
2000...OOD ^{1,2}	0...25	0...62 Pa	
2000...OD ^{1,3}	0...0,5	0...125 Pa	
2001D	0...1,0	0...250 Pa	
2002D	0...2,0	0...500 Pa	
2003D	0...3,0	0...750 Pa	
2004D	0...4,0		0...1,0 kPa
2005D	0...5,0		0...1,25 kPa
2006D	0...6,0		0...1,5 kPa
2008D	0...8,0		0...2,0 kPa
2010D	0...10		0...2,5 kPa
2015D	0...15		0...3,7 kPa
2020D	0...20		0...5 kPa
2025D	0...25		0...6,2 kPa
2050D	0...50		0...12,4 kPa
2060D	0...60		0...15 kPa

Einheiten mit doppelter Skala für Luftgeschwindigkeiten /

Modellnummer	Bereich Zoll Wassersäule	Bereich Luftgeschwindigkeit F.P.M.
2000...00AV ^{1,2}	0...0,25	300...2000
2000...0AV ^{1,3}	0...0,50	500...2800
2001AV	0...1,0	500...4000
2002AV	0...2,0	1000...5600
2005AV	0...5,0	2000...8800
2010AV	0...10	2000...12500

Bereiche mit Mittelnullpunkt /

Modellnummer	Bereich mm Wassersäule	Kleinste Einstellung
2300...6MM ^{1,2}	3...0...3	
2300...10MM ^{1,3}	5...0...5	
2300...20MM ^{1,3}	10...0...10	

Modellnummer	Bereich Zoll Wassersäule	Kleinste Einstellung
2300...00 ^{1,2}	0,125...0...0,125	
2300...0 ^{1,3}	0,25...0...0,25	0,010
2301	0,5...0...0,5	0,020
2302	1...0...1	0,050
2304	2...0...2	0,100
2310	5...0...5	0,200
2320	10...0...10	0,500
2330	15...0...15	1,000



Modellnummer	Bereich cm Wassersäule	Kleinste Einstellung
2000..15CM	0..15	0,500
2000..20CM	0..20	0,500
2000..25CM	0..25	0,500
2000..50CM	0..50	1,000
2000..80CM	0..80	2,000
2000..100CM	0..100	2,000
2000..150CM	0..150	5,000
2000..200CM	0..200	5,000
2000..250CM	0..250	5,000
2000..300CM	0..300	10,000

Bereiche mit Mittelnullpunkt /

2300..4CM	2..0..2	0,100
2300..10CM	5..0..5	0,200
2300..30CM	15..0..15	1,000

Modellnummer	Bereich kPascal	Kleinste Einstellung
2000..0,5KPA	0..0,5	
2000..1KPA	0..1	0,020
2000..1,5KPA	0..1,5	0,050
2000..2KPA	0..2	0,050
2000..2,5KPA	0..2,5	
2000..3KPA	0..3	0,100
2000..4KPA	0..4	0,100
2000..5KPA	0..5	0,100
2000..8KPA	0..8	0,200
2000..10KPA	0..10	0,200
2000..15KPA	0..15	0,500
2000..20KPA	0..20	0,500
2000..25KPA	0..25	0,500
2000..30KPA	0..30	1,000

Bereiche mit Mittelnullpunkt /

2300..1KPA	0,5..0..0,5	0,020
2300..2KPA	1..0..1	
2300..2,5KPA	1,25..0..1,25	
2300..3KPA	1,5..0..1,5	0,100

Modellnummer	Bereich Pascal	Kleinste Einstellung
2000..60NPA ^{1,2}	10..0..50	
2000..60PA ^{1,2}	0..60	1,000
2000..100PA ^{1,3}	0..100	2,000
2000..125PA ^{1,3}	0..125	5,000
2000..250PA	0..250	5,000
2000..300PA	0..300	10,000
2000..500PA	0..500	10,000
2000..750PA	0..750	25,000
2000..1000PA	0..1000	

Bereiche mit Mittelnullpunkt /

2300..60PA ^{1,2}	30..0..30	1,000
2300..100PA ^{1,2}	50..0..50	2,000
2300..120PA	60..0..60	2,000
2300..200PA	100..0..100	
2300..250PA	125..0..125	5,000
2300..300PA	150..0..150	
2300..500PA	250..0..250	10,000
2300..1000PA	500..0..500	

1 auf vertikale Einbaulänge kalibriert

2 Genauigkeit ± 4%

3 Genauigkeit ± 3%

* MP-Option

**HP-Option



Versionen:

Messbereich /

Es stehen eine Vielzahl an Messbereichen und physikalischen Einheiten zur Verfügung. Alle als Standard erhältlichen Varianten sind in der Tabelle „Messbereiche“ aufgelistet, Sondermessbereiche müssen separat angefragt werden.

Optionen /

CB Verchromte Frontringoption: Ein verchromter Aluminium-Frontring für ein hochwertigeres Aussehen für den Einbau in Kontrolltafeln und zur Oberflächenmontage.

SB Edelstahl Frontringoption: 304 Edelstahl, Elektropoliert Ra 16

SS Korrosionsresistenter, gebürsteter 304 Edelstahl-Frontring

G Grüne Transparentfolie über der Skala (um kritische Druckbereiche hervorzuheben)

R Rote Transparentfolie über der Skala (um kritische Druckbereiche hervorzuheben)

Y Gelbe Transparentfolie über der Skala (um kritische Druckbereiche hervorzuheben)

ASF zusätzliche Ausrüstung der Anzeige mit einem verstellbaren Markenzeiger zur optischen Kontrolle

HP Überdrucksicherheit bis 80 psi (5,52 bar) durch dickeres Gehäuse. Ein 4 13/16 Zoll-Tafelausschnitt ist im Gegensatz zum Standardausschnitt (4 9/16 Zoll) zur Montage notwendig.

LT Medientemperaturen bis -28°C sind im Gegensatz zum Standard (bis -6,67°C) möglich

MP Überdrucksicherheit bis 35 psi (2,41 bar) durch dickeres Gehäuses. Ein 4 13/16 Zoll-Tafelausschnitt ist im Gegensatz zum Standardausschnitt (4 9/16 Zoll) zur Montage notwendig.

SP Eine Leuchtdiode in der Skala zeigt das Überschreiten eines von vorne einstellbaren Grenzwertes an. Die Einheit benötigt eine Versorgungsspannung von 12. . .24 VDC und ein MP- oder HP-Gehäuse.

SSK Eine große Anzahl spezifischer Skalen ist auf Anfrage erhältlich. Bitte in Klartext anfragen.

HA Hochgenaue Magnehelic® Ausführung mit einer Abweichung von unter 1%, wetterfest. Zusätzlich kommt diese Ausführung mit einer gespiegelten Fläche unterhalb der Skala so wie einem 6 Punkte Kalibrierprotokoll.

AHU1 Ausgestattet mit einer Oberflächenmontageplatte.

AHU2 Ausgestattet mit einer Oberflächenmontageplatte und einem A-481 Installationskit (2 Schlauchtüllen und ca. 2,13 m PVC Schlauch).

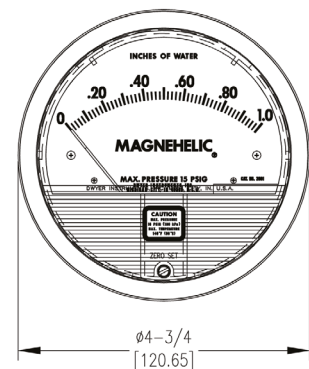
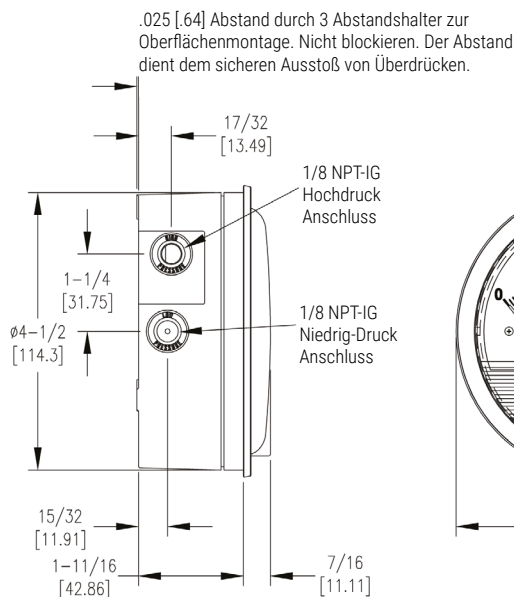
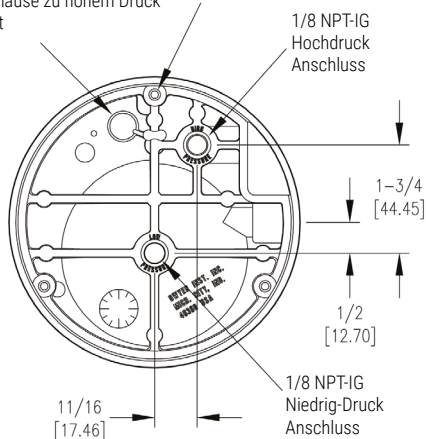
M Eine zusätzliche, gespiegelte Fläche unterhalb der Skala kann dabei helfen Parallaxe Fehler zu vermeiden.

FC Werks-Kalibrierprotokoll.

NIST NIST Rückverfolgbares Kalibrierprotokoll.

* Gummi Überdruckventil löst sich wenn das Gehäuse zu hohem Druck ausgesetzt ist

[3] 6-32 X 3/16 [4.76] Tiefe Löcher, gleichmäßig verteilt auf einem Ø4-1/8 [104.78] Lochkreis zum Schalttafeleinbau





Technische Daten:

Medien /	Luft und nicht aggressive oder entflammbare Gase (Ausführung für Naturgase optional auf Anfrage)
Gehäuse /	Aluminiumformguss, Iridite-getaucht. Außenbearbeitung eingebrannter dunkelgrauer Hammerschlag
Genauigkeit /	± 2% F.S. im gesamten Bereich bei 21°C (Einschränkungen siehe Messbereichstabelle)
Gewicht /	510 g (MP- und HP-Modelle 963 g)
Druck /	-0,677 bar bis 1,034 bar maximaler statischer Druck (2,41 bar bei MP-Option, 5,52 bar bei HP-Option)
Überdruck /	Ausblasstopfen öffnet bei ca. 1,72 bar (nur bei Standardgeräten)
Temperatur /	-6,67...+60°C (-28°C bei LT-Option)
Einbaulage /	senkrecht, Skala nach vorne
Prozessanschlüsse /	2 x 1/8"-NPT-IG, ein Anschlusspaar seitlich, eines zusätzlich hinten (Verschlussstopfen für ein Paar werden mitgeliefert)
Nullpunkt /	einstellbar über frontseitige Korrekturschraube

Typenschlüssel:

Bestellnummer **PM-2000.** **2300-250PA.** **ASF**

PM-2000 Magnehelic®

**Messbereich, siehe
Modellnummer Messbereichstabelle:**

□□□□-□□

Optionen /

CB	= Aluminium Blending, beschichtet mit Chrom
SB	= Edelstahlblending 304, elektroplattiert
SS	= Edelstahlblending 304, korrosionsresistent, gebürstet
G	= Grün beschichtete Skala
R	= Rot beschichtete Skala
Y	= Gelb beschichtete Skala
ASF	= Einstellbarer Markenzeiger
HP	= Hoch überdrucksicher
LT	= Für niedrige Temperaturen bis -28°C
MP	= Mittel überdrucksicher
SP	= Leuchtdiode zur Schalteranzeige (kein Ausgang)
SSK	= Sonderskala mit farbiger Markierung (rot, grün, Spiegel) auf Anfrage
HA	= Hochgenau, Wetterfest, gespiegelte Skala, 6 Punkte Kalibrierprotokoll
AHU1	= Oberflächenmontageplatte
AHU2	= wie AHU1, aber zusätzlich 2 Schlauchtüllen und ca. 2,13 m PVC Schlauch
M	= Spiegel unterhalb der Skala
FC	= Werks-Kalibrierprotokoll
NIST	= NIST Rückverfolgbares Kalibrierprotokoll





PS-00

Low-Cost Druckschalter



Features

- / Einstellbar vor Ort
- / Hohe mechanische Lebensdauer
- / Kleine Abmessungen
- / Silber- oder Goldkontakte
- / Dickflüssige Medien auf Anfrage

Beschreibung:

Eine federbelastete Membran oder (bei höheren Druckbereichen) ein federbelasteter Kolben bilden die messtechnische Grundlage für die Profimess Low-Cost Druckschalter PS-00. Unter Druckeinwirkung betätigt das Messglied einen elektrischen Mikroschalter, der mit Silberkontakten ausgestattet ist, und somit eine lange Lebensdauer sichert. Über eine Einstellschraube kann die Vorspannung der Feder stufenlos verändert werden, so dass der Schaltpunkt sich über den gesamten Einstellbereich variieren lässt.

Anwendung:

Die mechanischen Druckschalter finden ihren Einsatz in allen Bereichen, in denen ein elektrisches Signal in Abhängigkeit von vorgegebenen Druckwerten gefordert wird. Die kleinen Abmessungen, die hohe Zuverlässigkeit und die lange Lebensdauer prädestinieren diese Geräte besonders für Applikationen im Maschinen- und Anlagenbau. Aufgrund des ausgezeichneten Preis-Leistungs-Verhältnisses eignen sich die PS-00 auch für OEM-Anwendungen bei mittleren bis hohen Stückzahlen.



Technische Daten:

Einstellbereich /	siehe Typenschlüssel
Einstellbarkeit /	mittels Einstellschraube, unter Druck
Schalthysterese /	15...30% v. Schalterpunkt
Toleranz /	PS-00.1.: ± 0,2 bar PS-00.2.: ± 0,5 bar PS-00.3.: ± 3,0 bar PS-00.4.: ± 5,0 bar PS-00.5.: ± 100 mbar
max. Arbeitsdruck /	1 x Bereichsende
Berstdruck /	PS-00.1.: 10 bar PS-00.2.: 20 bar PS-00.3.: 120 bar PS-00.4.: 300 bar PS-00.5.: 2 bar
Mech. Lebensdauer /	10 ⁶ Schaltzyklen
max. Medientemp. /	-25...+85°C
Gehäuse /	siehe Tabelle 1
Prozessanschluss /	G1/4"B bei Überdruckbereichen, G1/8"B bei Unterdruckbereichen
Gewicht /	PS-00.1-2.: ca. 65 g PS-00.3-4.: ca. 95 g PS-00.5.: ca. 120 g

Elektrische Daten:

Bemessungsspannung /	max. 42 V
Bemessungsfrequenz /	nicht über 100 Hz
Schaltfunktion /	Wechsler (Schliesser oder Öffner auf Anfrage)
Anschluss /	Flachstecker 3 x 6,3 x 0,8
Schutzart /	IP65 medienseitig IP00 klemmseitig

Schaltleistung	Wechselstrom		Gleichstrom				
Spannung bis	125 V	250 V	30 V	50 V	75 V	125 V	250 V
Widerstand-Last	4 A	4 A	2 A	2 A	1 A	0,5 A	0,25 A
Induktive-Last	1 A	1 A	1 A	1 A	0,5 A	0,2 A	0,2 A

Konfigurationsmöglichkeiten:

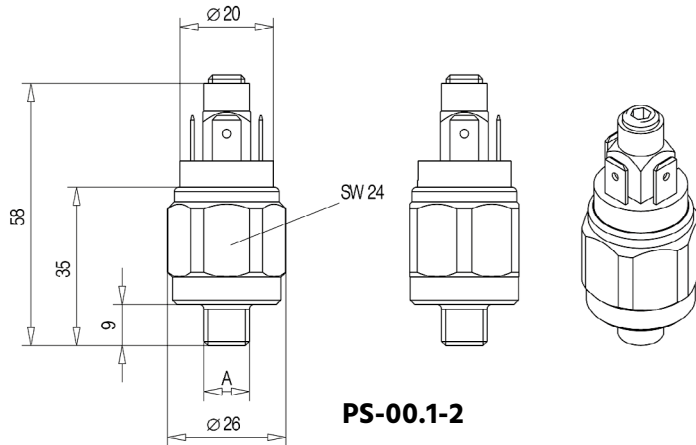
Auswahlmöglichkeit	PS-00.1	PS-00.2	PS-00.3	PS-00.4	PS-00.5
Kontakt Silber	Standard	Standard	Standard	Standard	Standard
Kontakt Gold	Option	Option	Option	Option	Option
Membranmaterial NBR	Standard	Standard	-	-	Standard
Membranmaterial Viton	Option	Option	-	-	Option
Membranmaterial EPDM	Option	Option	-	-	Option
Dichtungsmaterial UR	-	-	Standard	Standard	-
Dichtungsmaterial Viton	-	-	Option	Option	-
Gehäusemat. Stahl verzinkt	Standard	Standard	Standard	Standard	-
Gehäusemat. Edelstahl 1.4305	Option	Option	Option	Option	-
Gehäusemat. Edelstahl 1.4571	Option	Option	-	-	-
Gehäusematerial Messing	Option	Option	-	-	Standard

Typenschlüssel:

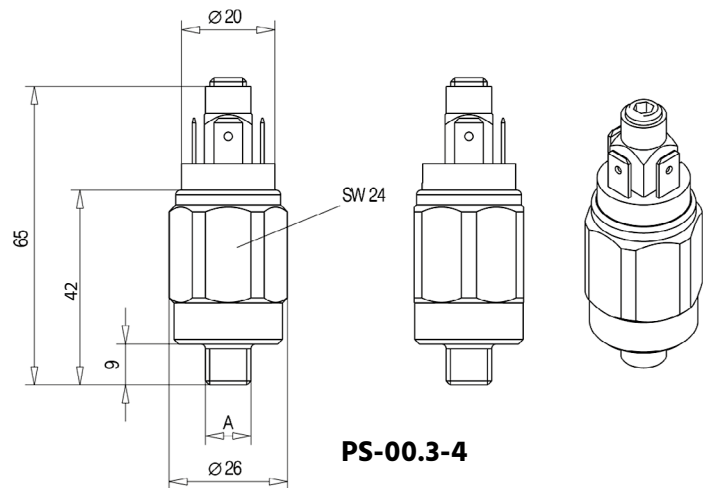
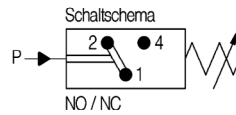
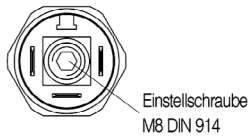
Bestellnummer	PS-00.	2.	2.	1.	3.	1
PS-00 Low-Cost Druckschalter						
Einstellbereich /						
1 = 0,5...2 bar						
2 = 1...10 bar						
3 = 10...70 bar						
4 = 50...200 bar						
5 = -800...-200 mbar						
Kontakt /						
1 = Silber						
2 = Gold						
Membranmaterial /						
(Einstellbereich 1, 2 und 5 - siehe Tabelle 1)						
1 = NBR						
2 = Viton						
3 = EPDM						
Dichtungsmaterial /						
(Einstellbereich 3 und 4 - siehe Tabelle 1)						
4 = UR						
6 = Viton						
Gehäuse /						
(alle Einstellbereiche - siehe Tabelle 1)						
1 = Stahl verzinkt						
2 = Edelstahl 1.4305						
3 = Edelstahl 1.4571						
4 = Messing						
Schutzhaube /						
0 = ohne						
1 = NBR 55° Sh für Einstellbereich 1-4						
2 = NBR 55° Sh für Einstellbereich 5						



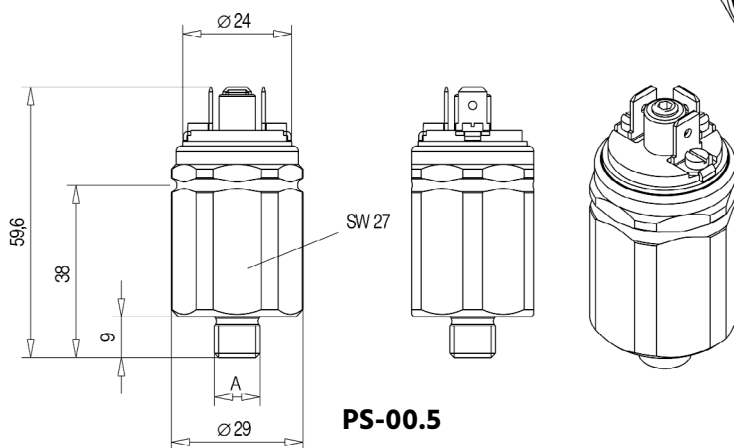
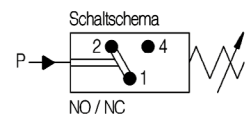
Abmessungen in mm:



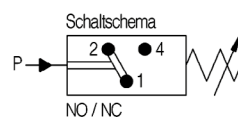
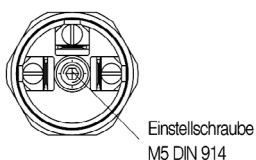
PS-00.1-2



PS-00.3-4



PS-00.5

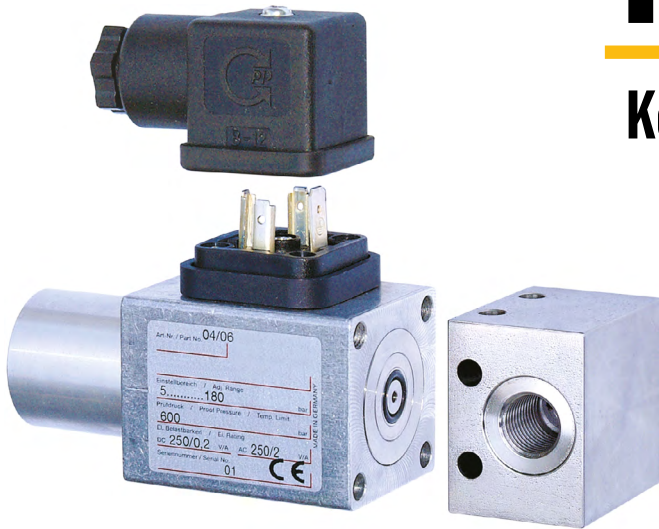






PS-02N

Kompakter Druckschalter



Features

/ Kompakt

/ Robust

/ 6 Druckbereiche

/ Bis 600 bar

/ Steckeranschluss

Beschreibung:

Mechanische Druckschalter dienen dem druckabhängigen Ein- und Ausschalten eines elektrischen Stromkreises. Man kann einen Druckschalter sowohl als Steuergerät, als auch zur optischen oder akustischen Kontrolle einer Messstelle einsetzen. Die Kompaktdruckschalter der Serie PS-02N werden, abhängig vom Druckbereich, entweder als Kolben- oder als Membrandruckschalter ausgeführt. Beide Ausführungen sind baugleich, wobei im ersten Fall ein federbelasteter Kolben den Mikroschalter betätigt, während im zweiten Fall eine federbelastete Elastomer-Membran diese Aufgabe übernimmt. Die Schaltepunkte sind über einen Innensechskant SW5 einstellbar. Festeinstellungen sind nach ihren Anforderungen optional möglich. Die Kontakte des Mikroschalters können auf Wunsch auch vergoldet geliefert werden, um im Bedarfsfall den elektrischen Übergangswiderstand zu minimieren.

Anwendung:

Durch die sehr kompakte Bauform der Serie PS-02N und das weit gefächerte Druckbereichsspektrum von 1. . 600 bar in sechs Stufen, eignen sich diese Schalter besonders für den Maschinen- und Fahrzeugbau, die Verpackungsindustrie, die Pneumatik, die Hydraulik, sowie für den Anlagenbau.



Elektrische Daten:

Schaltelement /	Umschaltkontakt (SPDT)
Elektrischer Anschluss /	Stecker DIN EN 175301-803A oder Stecker M12x1, 4-pol. oder Stecker M12x1, 4-pol. mit 2 m angespritztem Kabel oder Kabelverschraubung mit 0,7 m Kabel
Schutzart /	IP65 bei Steckeranschlüssen IP68 bei Kabelverschraubung mit 0,7 m Kabel
EX-Versionen /	eigensichere Ausführung auf Anfrage EEx ia ($U_{max} = 28 V, I_{max} = 50 mA$)
Optionen /	Schiffahrtzulassung nach GL Zulassung gemäß UL Kleine Hysterese LH

Elektrischer Anschluss /

	Stecker DIN EN 175301-803A	Stecker M12x1, 4-polig	Kabelverschraubung mit zwei Metern Kabel
COMMON	1	1	BN
Normal geschlossen	2	2	BK
Normal geöffnet	3	4	GY
PE	-	3	GN / YE

Elektrische Belastbarkeit /

Silberkontakte	Ind. Last	Res. Last	Goldkontakte	Ind. / Res. Last
30 VDC	2,0 A	5,0 A	$\leq 300 \text{ mVDC}$	- / $\leq 400 \text{ mA}$
250 VDC	0,03 A	0,2 A	$\leq 30 \text{ VDC}$	- / $\leq 4 \text{ mA}$
250 VAC	2,0 A	5,0 A	AC	$U \times I = \text{max. } 0,12 \text{ VA}$
125 VAC	2,0 A	5,0 A		
Minimale Last	10 mA bei 12 VDC		0 mA / 0 VDC	

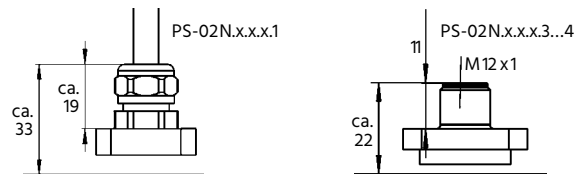
Messbereich /

Typ	Einstellbereich fallender Druck	Einstellbereich steigender Druck	max. Hysterese (Bereichsende)	max. Betriebsdruck [bar] (*Prüfdruck)
Membranschalter				
PS-02N.1	0,4 .. 5,7 bar	0,6 .. 6,0 bar	$\leq 15\%$	50 (*80)
PS-02N.2	2,0 .. 17 bar	3,0 .. 20 bar	$\leq 15\%$	50 (*80)
PS-02N.3	3,0 .. 41 bar	4,0 .. 45 bar	$\leq 15\%$	50 (*80)
Kolbenschalter				
PS-02N.5	3,0 .. 160 bar	5,0 .. 180 bar	$\leq 15\%$, bei LH $\leq 7,5\%$	250 (*600)
PS-02N.6	30 .. 300 bar	50 .. 350 bar	$\leq 15\%$, bei LH $\leq 7,5\%$	450 (*600)
PS-02N.7	55 .. 520 bar	80 .. 600 bar	$\leq 15\%$, bei LH $\leq 7,5\%$	600 (*900)

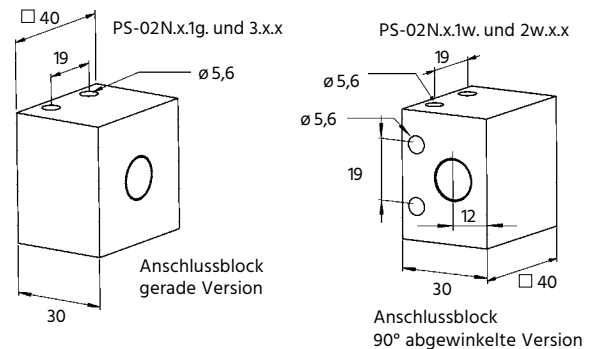
Technische Daten:

Medientemp. /	-40 .. +80°C bei Kolbenschalter -20 .. +80°C bei Membranschalter -50°C auf Anfrage
Schalhäufigkeit /	max. 60/min bei Kolbenschalter max. 30/min bei Membranschalter
Wiederholgenauigkeit /	$\pm 1\%$ bei Kolbenschalter $\pm 2\%$ bei Membranschalter
Gehäuse /	Aluminium, Edelstahl 1.4305 auf Anfrage
Medienberührte Teile /	NBR, PTFE mit Bronze und Edelstahl 1.4301; Kolben: Stahl FKM, EPDM, CR statt NBR
Einstellschraube /	Edelstahl 1.4305 (SW5)
Druckanschluss /	G1/4"-IG, 1/4"-NPT-IG gerade oder abgewinkelt (andere auf Anfrage)
Gesamtgewicht /	ca. 350g

Elektrische Anschlüsse /

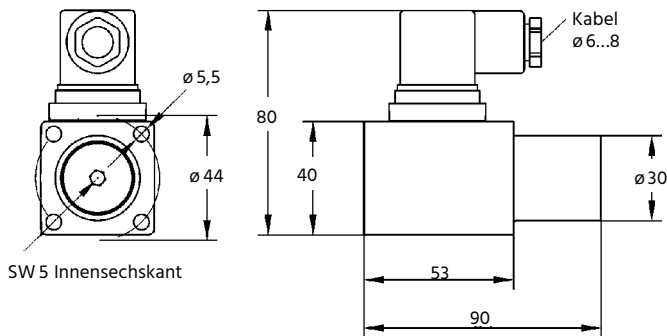


Prozessanschlüsse /





Abmessungen in mm:



Typenschlüssel:

Bestellnummer	PS-02N.	7.	1w.	1.	1
----------------------	----------------	-----------	------------	-----------	----------

PS-02N Kompakt-Druckschalter

Messbereich /

- 1 = 0,4 .. 5,7 bar fallend, 0,6 .. 6,0 bar steigend
- 2 = 2,0 .. 17 bar fallend, 3,0 .. 20 bar steigend
- 3 = 3,0 .. 41 bar fallend, 4,0 .. 45 bar steigend
- 5 = 3,0 .. 160 bar fallend, 5,0 .. 180 bar steigend
- 6 = 30 .. 300 bar fallend, 50 .. 350 bar steigend
- 7 = 55 .. 520 bar fallend, 80 .. 600 bar steigend

Prozessanschluss /

- 1g = G1/4"-IG gerade
- 1w = G1/4"-IG abgewinkelt
- 2g = 1/4"-NPT-IG gerade
- 2w = 1/4"-NPT-IG abgewinkelt

Kontakt /

- 1 = Silber
- 2 = Gold

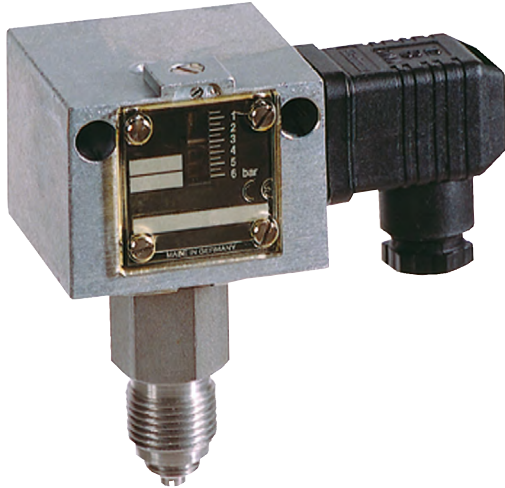
Elektrischer Anschluss /

- 1 = Kabelverschraubung, 0,7 m Kabel, IP68
- 2 = Stecker DIN EN175301-803A, IP65, mit Gegenstecker
- 3 = Stecker M12, 4-pol., ohne Gegenstecker, IP65
- 4 = Stecker M12, 4-pol., mit Gegenstecker abgewinkelt 90° mit 2 m Kabel, IP65





PDC-1



Druckschalter für nicht aggressive flüssige und gasförmige Medien

Beschreibung:

Die mechanischen Druckschalter der PDC-Serie zeichnen sich durch ihre extreme mechanische Belastbarkeit aus. Der PDC-1 verfügt über ein robustes Gehäuse aus seewasserbeständigem Aluminium-Druckguss und je nach Druckbereich über ein Anschlussfiting in CU + MS oder Edelstahl, welches ein G1/2"-Außengewinde, sowie ein G1/4"-Innengewinde aufweist. Am Anschluss anstehende Druckänderungen wirken auf einen innenliegenden Messbalg, dessen Bewegungen über eine Schaltbrücke auf einen leistungsfähigen Mikroschalter übertragen werden. Die Einstellung des Schaltpunktes erfolgt von außen über das Drehen einer Sollwertspindel, die direkt die Vorspannung einer Feder verändert. Die Konstruktion beinhaltet zudem eine Gegendruckfeder, die auch bei niedrigen Einstellwerten für ein sehr stabiles Schaltverhalten sorgt. Druckschalter der PDC-1 Serie können auf Wunsch für den Einsatz im explosionsgefährdeten Bereich mit einem IP65-Klemmgehäuse und blauer Kabelverschraubung ausgestattet werden und sind somit gemäß Herstellerbeschreibung für Zone 1 zugelassen (in Verbindung mit einem passenden Trennschaltverstärker). Auch eine Version mit Zulassung gemäß der Zündschutzart „druckfeste Kapselung“ ist lieferbar.

Features

- / Extrem belastbar
- / Universalanschluss
- / Schaltdifferenz einstellbar
- / Weite Messspannen

Anwendung:

Die Druckschalterserie PDC-1 kommt bei Anwendungen zum Einsatz, die hohe Anforderungen an Lebensdauer und mechanische Beständigkeit des Schalters erfordern. Bedingt durch die Tatsache, dass die druckaufnehmenden Messbälge, gemessen an ihren zulässigen Werten, nur gering belastet sind, garantiert der PDC-1 eine hervorragende Langzeitstabilität bei gleichzeitig geringem Schaltpunktdrift. Der Hub der Druckbälge ist konstruktiv durch einen Anschlag begrenzt, so dass sehr hohe Überdrucksicherheiten auch bei kleinen Schaltbereichen erreicht werden können. Es stehen eine Vielzahl von Einstellbereichen zur Verfügung, bei denen meistens sogar eine Ausführung mit einstellbarer Hysterese geliefert werden kann, was dem Anwender die Möglichkeit bietet, mit nur einem Gerät eine Druckspanne exakt zu kontrollieren. Materialgüte, Anschlussflexibilität und die hohe Schaltleistung des Mikroschalters prädestinieren den PDC-1 für den Einsatz in der gesamten Industrie.



Technische Daten:

Schaltbereich /	siehe Tabelle
Einbaulage /	senkrecht nach oben und waagrecht (Messbereich A und B nur senkrecht nach oben)
max. Druck /	siehe Tabelle
max. Medientemp. /	-25°C bis +70°C (-15°C. . +60°C bei Schaltbereichen A, B und C), kurzzeitig bis +85°C, bei höheren Temperaturen Wassersackrohr verwenden
Schaltdruck /	Von außen mittels Schraubendreher an der Stellspindel einstellbar
Wiederholgenauigkeit /	< 1% vom Arbeitsbereich (bei Druckbereichen > 1 bar)
Justierung /	Die Baureihe PDC-1 ist bei fallendem Druck justiert, d.h. der Skalenwert entspricht dem unteren Schaltpunkt, der obere Schaltpunkt ist um die Schaltdifferenz höher
Plombierung /	Auf Wunsch ab Werk, es ist aber auch möglich eine nachträgliche Plombierung vorzunehmen
Vakuum /	Alle PDC-1 können mit Vakuum beaufschlagt werden, das Gerät wird dadurch nicht beschädigt (Ausnahme PDC-1.x.C)
Vibration /	Bis 4g keine nennenswerten Abweichungen
Mechanische Lebensdauer /	Bei sinusförmiger Druckbeaufschlagung und bei Raumtemp. 10 x 10 ⁶ Schaltspiele. Die Lebenserwartung ist stark abhängig von der Art der Druckbeaufschlagung, deshalb ist diese Angabe lediglich ein grober Richtwert. Bei pulsierender Druckbeaufschlagung oder Druckstößen empfehlen wir eine Druckstoßminderung.
Elektrische Lebensdauer /	100.000 Schaltzyklen bei Nennstrom 8A, 250 VAC
Isolation /	Überspannungskategorie III, Verschmutzungsgrad 3, Bemessungsstoßspannung 4000 V, konform zu DIN VDE 01 10
Hysterese /	Beim PDC-1.1.A bis PDC-1.1.M ist die Schaltdifferenz nicht einstellbar. Beim PDC-1.2.D bis PDC-1.2.M ist die Schaltdifferenz einstellbar, siehe Schaltbereichstabellen

Prozessanschluss /	G1/2"-AG (Manometeranschluss gemäss DIN 16288) und zusätzlich G1/4"-IG nach ISO 228 Teil 1. Mit dem G1/2"-AG Anschluß kann der PDC-1 direkt auf die Druckleitung geschraubt werden, alternativ ist eine Befestigung mittels 2 Schrauben (4 mm Durchmesser) auf einer ebenen Fläche möglich.
Gehäusematerial /	Aluminium Druckguss GD Al Si 12 (seewasserbeständig)
Werkstoffe der Druckfühler /	siehe Schaltbereichstabellen
rel. Feuchte /	15% . . 95%, nicht kondensierend

Typenschlüssel:

Bestellnummer	PDC-1.	1.	B1.	4
----------------------	---------------	-----------	------------	----------

PDC-1 Druckschalter für nicht aggressive Flüssigkeiten und Gase

Schaltdifferenz /

- 1 = Schaltdifferenz nicht einstellbar (A - M)
- 2 = Schaltdifferenz einstellbar (D - M)

Schaltbereich /

- A = 1. .16 mbar
- B = 4. .25 mbar
- B1 = 15. .60 mbar
- C = 10. .100 mbar
- D = 0,04. .0,25 bar
- E = 0,1. .0,6 bar
- F = 0,2. .1,6 bar
- G = 0,2. .2,5 bar
- H = 0,5. .6 bar mit Überlast bis 16 bar
- HD = 0,5. .6 bar mit Überlast bis 25 bar
- I = 1. .10 bar
- J = 3. .16 bar
- K = 4. .25 bar
- L = 8. .40 bar
- M = 16. .63 bar
- N = 40. .75 bar

Optionen /

- 0 = ohne
- Exi = Vergoldete Kontakte, einpolig umschaltend, Schaltdifferenz fest, IP 65, Schaltleistung: max. 24 VDC, 100 mA, min. 5 VDC, 2 mA, Medientemperatur max. 60°C, Zündschutzart: II 1/2G Ex ia IIC T6 Ga/Gb, II 1/2D Ex ia IIIC T80 °C ⁽¹⁾
- Exd = normale Kontakte, einpolig umschaltend, Schaltdifferenz fest, IP 65, Schaltleistung: max. 250 VAC, 3 (2) A oder 24 VDC, 3 A oder 0,1 A bei 250 VDC, min. 24 VDC, 2 mA, Medientemperatur max. 60°C, Zündschutzart: II 2G Ex d e IIC T6 Gb, II 1/2D Ex ta/tb IIIC T80 °C Da/Db ⁽¹⁾
- 2 = Vergoldete Kontakte, einpolig umschaltend (u.a. nicht mit einstellbarer Schaltdifferenz lieferbar) Schaltleistung: max. 24 VDC, 100 mA, min. 5 VDC, 2 mA
- 3 = Zwei Mikroschalter, parallel oder nacheinander schaltend, Schaltabstand fest, (nicht PDC-1.1.A/B/C) ⁽¹⁾
- 4 = Zwei Mikroschalter, 1 Stecker, nacheinander schaltend, Schaltabstand einstellbar, (nicht PDC-1.1.A/B/C)
- 5 = Klemmenanschluss-Gehäuse IP65
- 6 = Schaltgehäuse mit Oberflächenschutz (Chemieausführung), IP65

⁽¹⁾ inkl. Klemmenanschluss-Gehäuse (IP65)



Elektrische Daten:

Anschluss / Steckeranschluss

Schutzart / IP54 in senkrechter Einbaulage

Schaltleistung / 250 VAC, 8A (ohmsch), 5A (induktiv),
250 VDC, 0,3A (ohmsch),
24 VDC, 8A (ohmsch),
min. 10 mA, 12 VDC

Kontakte / einpoliger Umschalter

Geräte mit fester Schaltdifferenz (PDC-1.1):

Typ	Einstellbereich	Schaltdifferenz (Mittel)	max. Druck	Medienberührte Werkstoffe	Maßzeichnung Nr.	Herstellerbezeichnung
PDC-1.1.A	1 .. 16 mbar	2 mbar	1 bar	Sensorgehäuse 1.4301 + Membrane Perbunan	1 + 11	DCM4016
PDC-1.1.B	4 .. 25 mbar	2 mbar	1 bar	Sensorgehäuse 1.4301 + Membrane Perbunan	1 + 11	DCM4025
PDC-1.1.C	10 .. 100 mbar	12 mbar	10 bar	Sensorgehäuse MS + Membrane Perbunan	1 + 10	DCM1000
PDC-1.1.D	0,04 .. 0,25 bar	0,03 bar	6 bar	Sensorgehäuse CU u. MS + Druckbalg CU	1 + 14	DCM025
PDC-1.1.E	0,1 .. 0,6 bar	0,04 bar	6 bar	Sensorgehäuse CU u. MS + Druckbalg CU	1 + 14	DCM06
PDC-1.1.F	0,2 .. 1,6 bar	0,04 bar	6 bar	Sensorgehäuse CU u. MS + Druckbalg CU	1 + 14	DCM1
PDC-1.1.G	0,2 .. 2,5 bar	0,1 bar	16 bar	Sensorgehäuse 1.4104 + Druckbalg 1.4571	1 + 18	DCM3
PDC-1.1.H	0,5 .. 6 bar	0,15 bar	16 bar	Sensorgehäuse 1.4104 + Druckbalg 1.4571	1 + 18	DCM6
PDC-1.1.HD	0,5 .. 6 bar	0,25 bar	25 bar	Sensorgehäuse 1.4104 + Druckbalg 1.4571	1 + 17	DCM625
PDC-1.1.I	1 .. 10 bar	0,3 bar	25 bar	Sensorgehäuse 1.4104 + Druckbalg 1.4571	1 + 17	DCM10
PDC-1.1.J	3 .. 16 bar	0,5 bar	25 bar	Sensorgehäuse 1.4104 + Druckbalg 1.4571	1 + 17	DCM16
PDC-1.1.K	4 .. 25 bar	1,0 bar	60 bar	Sensorgehäuse 1.4104 + Druckbalg 1.4571	1 + 16	DCM25
PDC-1.1.L	8 .. 40 bar	1,3 bar	60 bar	Sensorgehäuse 1.4104 + Druckbalg 1.4571	1 + 16	DCM40
PDC-1.1.M	16 .. 63 bar	2,0 bar	130 bar	Sensorgehäuse 1.4104 + Druckbalg 1.4571	1 + 16	DCM63
PDC-1.1.N	40 .. 75 bar	2,3 bar	130 bar	Sensorgehäuse 1.4104 + Druckbalg 1.4571	1 + 16	DCM63-406

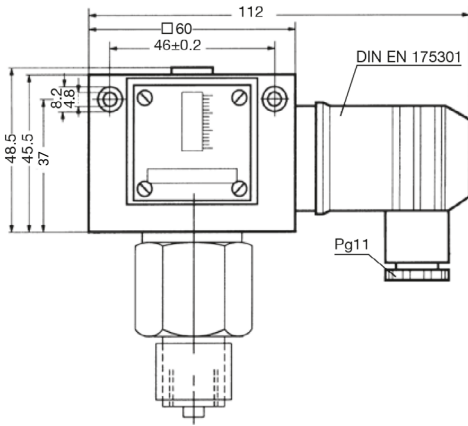
Geräte mit einstellbarer Schaltdifferenz (PDC-1.2):

Typ	Einstellbereich:	Schaltdifferenz (Mittel)	max. Druck	Medienberührte Werkstoffe	Maßzeichnung Nr.	Herstellerbezeichnung
PDC-1.2.D	0,04 .. 0,25 bar	0,03-0,4 bar	6 bar	Sensorgehäuse CU u. MS + Druckbalg CU	1 + 14	DCMV025
PDC-1.2.E	0,1 .. 0,6 bar	0,04-0,5 bar	6 bar	Sensorgehäuse CU u. MS + Druckbalg CU	1 + 14	DCMV06
PDC-1.2.F	0,2 .. 1,6 bar	0,07-0,55 bar	6 bar	Sensorgehäuse CU u. MS + Druckbalg CU	1 + 14	DCMV1
PDC-1.2.G	0,2 .. 2,5 bar	0,15-1,5 bar	16 bar	Sensorgehäuse 1.4104 + Druckbalg 1.4571	1 + 18	DCMV3
PDC-1.2.H	0,5 .. 6 bar	0,25-2,0 bar	16 bar	Sensorgehäuse 1.4104 + Druckbalg 1.4571	1 + 18	DCMV6
PDC-1.2.I	1 .. 10 bar	0,5-2,8 bar	25 bar	Sensorgehäuse 1.4104 + Druckbalg 1.4571	1 + 17	DCMV10
PDC-1.2.J	3 .. 16 bar	0,7-3,5 bar	25 bar	Sensorgehäuse 1.4104 + Druckbalg 1.4571	1 + 17	DCMV16
PDC-1.2.K	4 .. 25 bar	1,3-6,0 bar	60 bar	Sensorgehäuse 1.4104 + Druckbalg 1.4571	1 + 16	DCMV25
PDC-1.2.L	8 .. 40 bar	2,6-6,6 bar	60 bar	Sensorgehäuse 1.4104 + Druckbalg 1.4571	1 + 16	DCMV40
PDC-1.2.M	16 .. 63 bar	3,0-10,0 bar	130 bar	Sensorgehäuse 1.4104 + Druckbalg 1.4571	1 + 16	DCMV63

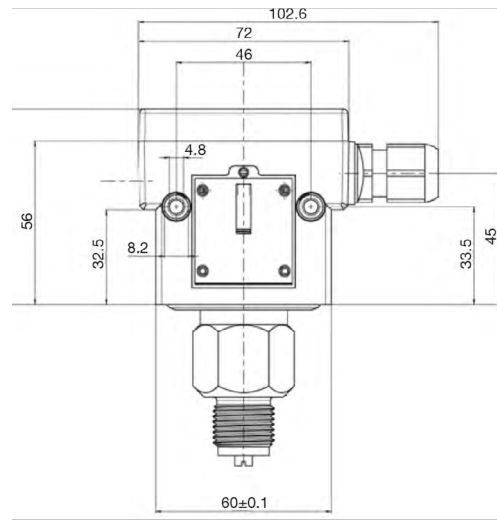


Abmessungen der Schaltgehäuse:

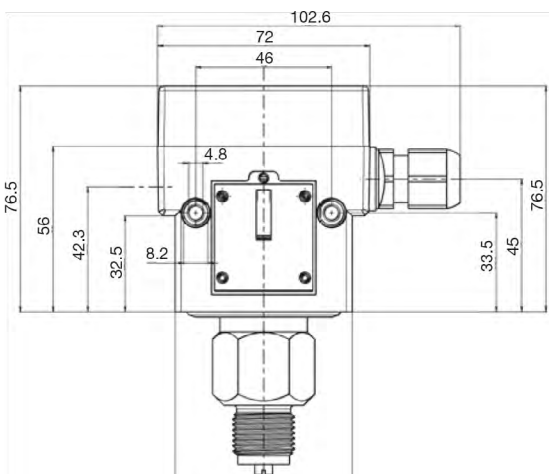
1 Standardgehäuse mit Steckeranschluss



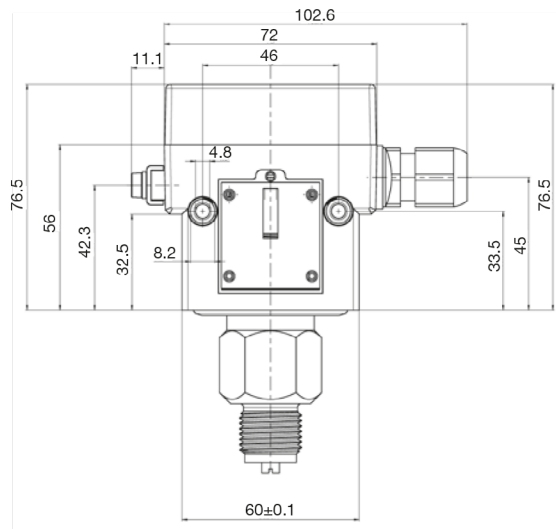
2 Standardgehäuse mit Klemmenanschluss (Option 5)



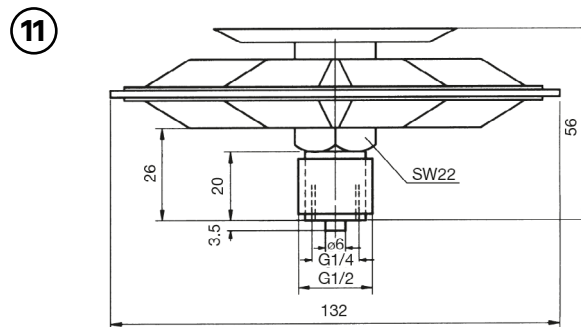
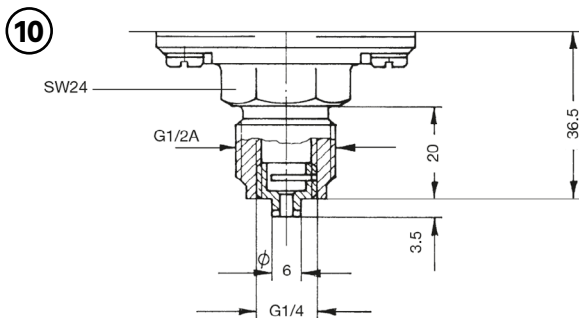
3 Ex-i Gehäuse mit blauer Kabelverschraubung

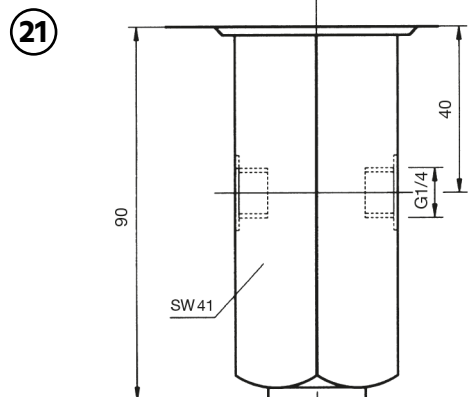
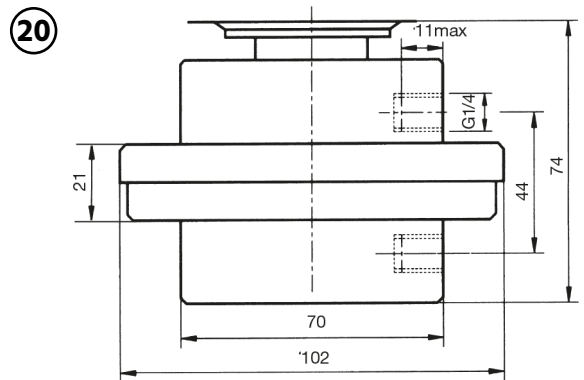
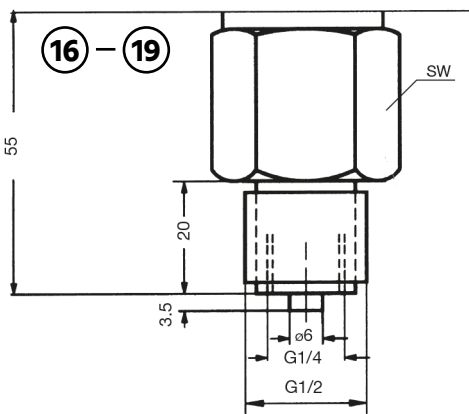
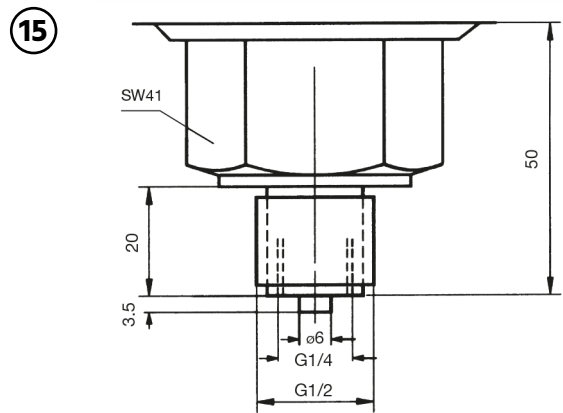
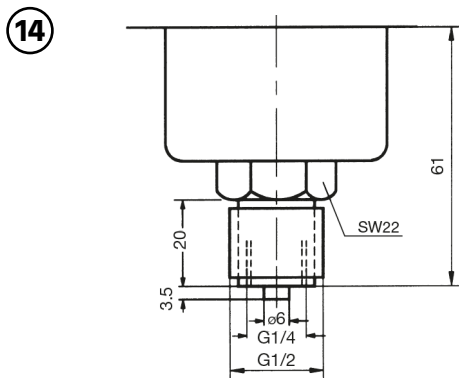
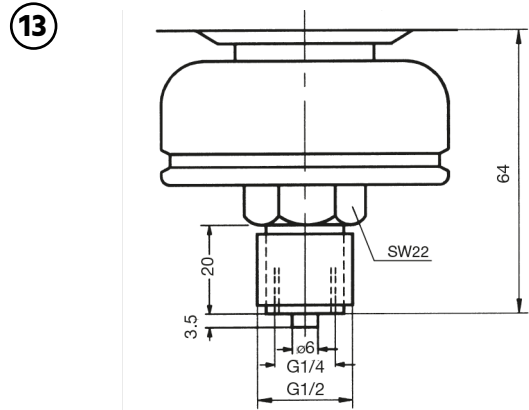
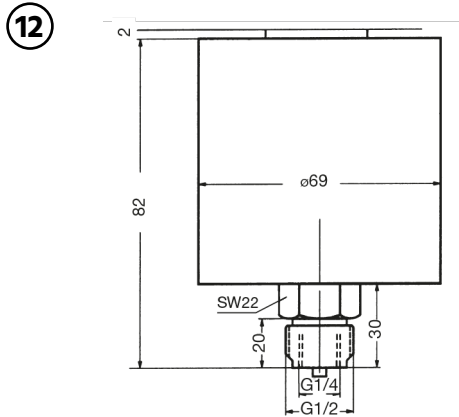


4 Ex-d Gehäuse mit blauer Kabelverschraubung



Abmessungen der Drucksensoren:





Gehäuse Nr.	SW
16	22
17	24
18	30
19	32





PDC-2

Unterdruckschalter



Features

- / Robuste Ausführung
- / 6 Messbereiche im Unterdruck
- / Nullpunktüberschreitung
- / Einstellbare Hysterese

Beschreibung:

Die mechanischen Druckschalter der PDC-Serie zeichnen sich durch ihre extreme mechanische Belastbarkeit aus. Der PDC-2 verfügt über ein robustes Gehäuse aus seewasserbeständigem Aluminium-Druckguss und je nach Druckbereich über ein Anschlussfiting und einen Druckbalg aus Messing oder Edelstahl oder eine Membrane aus Perbunan, welches ein G1/2"-Außengewinde, sowie ein G1/4"-Innengewinde aufweist. Am Anschluss anstehende Druckänderungen wirken auf einen innenliegenden Meßbalg, dessen Bewegungen über eine Schaltbrücke auf einen leistungsfähigen Mikroschalter übertragen werden. Die Einstellung des Schaltpunktes erfolgt von außen über das Drehen einer Sollwertspindel, die direkt die Vorspannung einer Feder verändert. Die Konstruktion beinhaltet zudem eine Gegendruckfeder, die auch bei niedrigen Einstellwerten für ein sehr stabiles Schaltverhalten sorgt. Druckschalter der PDC-2 Serie können auf Wunsch für den Einsatz im explosionsgefährdeten Bereich mit einem IP65-Klemmgehäuse und blauer Kabelverschraubung ausgestattet werden und sind somit gemäß Herstellerbeschreibung für Zone 1 zugelassen (in Verbindung mit einem passenden Trennschaltverstärker). Auch eine Version mit Zulassung gemäß der Zündschutzart „druckfeste Kapselung“ ist lieferbar.

Anwendung:

Die Druckschalterserie PDC-2 kommt bei Anwendungen zum Einsatz, die hohe Anforderungen an Lebensdauer und mechanische Beständigkeit des Schalters erfordern. Bedingt durch die Tatsache, daß die druckaufnehmenden Messbälge, gemessen an ihren zulässigen Werten, nur gering belastet sind, garantiert der PDC-2 eine hervorragende Langzeitstabilität bei gleichzeitig geringem Schaltpunktdrift. Der Hub der Druckbälge ist konstruktiv durch einen Anschlag begrenzt, so dass sehr hohe Überdrucksicherheiten auch bei kleinen Schaltbereichen erreicht werden können. Es stehen eine Vielzahl von Einstellbereichen zur Verfügung, bei denen meistens sogar eine Ausführung mit einstellbarer Hysterese geliefert werden kann. Bei der Auswahl der Bereiche wurde Wert darauf gelegt, sowohl geringe Spannen nahe des Nullpunktes, als auch den gesamten Unterdruckbereich in einem Gerät abzudecken. Materialgüte, Anschlussflexibilität und die hohe Schaltleistung des Mikroschalters prädestinieren den PDC-2 für den Einsatz in der gesamten Industrie.



Technische Daten:

Schaltbereich /	siehe Tabelle
Einbaulage /	senkrecht nach oben und waagrecht (Messbereich A nur senkrecht nach oben)
max. Druck /	siehe Tabelle
max. Medientemp. /	-25. . . +70°C (-15°C. . . +60°C bei Schaltbereich A), kurzzeitig bis +85°C, bei höheren Temperaturen Wassersackrohr verwenden
Schaltdruck /	Von außen mittels Schraubendreher an der Stellspindel einstellbar
Wiederholgenauigkeit /	< 1% vom Arbeitsbereich (bei Druckbereichen > 1 bar)
Justierung /	Die Baureihe PDC-2 ist bei fallendem Druck justiert, d.h. der Skalenwert entspricht dem unteren Schaltpunkt, der obere Schaltpunkt ist um die Schaltdifferenz höher
Plombierung /	Auf Wunsch ab Werk, es ist aber auch möglich eine nachträgliche Plombierung vorzunehmen
Vibration /	Bis 4g keine nennenswerten Abweichungen
Mechanische Lebensdauer /	Bei sinusförmiger Druckbeaufschlagung und bei Raumtemp. 10×10^6 Schaltspiele. Die Lebenserwartung ist stark abhängig von der Art der Druckbeaufschlagung, deshalb ist diese Angabe lediglich ein grober Richtwert. Bei pulsierender Druckbeaufschlagung oder Druckstößen empfehlen wir eine Druckstoßminderung.
Elektrische Lebensdauer /	100.000 Schaltzyklen bei Nennstrom 8A, 250 VAC
Isolation /	Überspannungskategorie III, Verschmutzungsgrad 3, Bemessungsstoßspannung 4000 V, konform zu DIN VDE 01 10
Hysterese /	Beim PDC-2.1.A bis PDC-2.1.F ist die Schaltdifferenz nicht einstellbar. Beim PDC-2.2.B bis PDC-2.2.F ist die Schaltdifferenz einstellbar, siehe Schaltbereichstabellen

Prozessanschluss /	G1/2"-AG (Manometeranschluss gemäß DIN 16288) und zusätzlich G1/4"-IG nach ISO 228 Teil 1. Mit dem G1/2"-AG Anschluss kann der PDC-2 direkt auf die Druckleitung geschraubt werden, alternativ ist eine Befestigung mittels 2 Schrauben (4 mm Durchmesser) auf einer ebenen Fläche möglich.
Gehäusematerial /	Aluminium Druckguss GD Al Si 12 (seewasserbeständig)
Werkstoffe der Druckfühler /	siehe Schaltbereichstabellen
rel. Feuchte /	15% . . . 95%, nicht kondensierend

Typenschlüssel:

Bestellnummer	PDC-2.	1.	D.	0
PDC-2 Vakuumschalter				
Schaltdifferenz /				
1 = Schaltdifferenz nicht einstellbar (A - F)				
2 = Schaltdifferenz einstellbar (B - F)				
Schaltsbereiche /				
A = -15. . . +6 mbar				
B = -250. . . +100 mbar				
C = -1* . . . +0,1 bar				
D = -0.9. . . +0,5 bar				
E = -250. . . +100 mbar (3 bar max.)				
F = -1* . . . +0,1* bar (6 bar max.)				
* Bei sehr hohem Vakuum, nahe dem theoretisch möglichen Unterdruck von -1 bar, ist der Schalter wegen der besonderen Bedingungen der Vakuumtechnik nur unter Vorbehalt einsetzbar. Der Vakuumschalter selbst wird bei maximalem Unterdruck jedoch nicht beschädigt.				
Optionen /				
0 = ohne				
Exi = Vergoldete Kontakte, einpolig umschaltend, Schaltdifferenz fest, IP 65, Schaltleistung: max. 24 VDC, 100 mA, min. 5 VDC, 2 mA, Medientemperatur max. 60°C, Zündschutzart: II 1/2G Ex ia IIC T6 Ga/Gb, II 1/2D Ex ia IIIC T80 °C ⁽¹⁾				
Exd = normale Kontakte, einpolig umschaltend, Schaltdifferenz fest, IP 65, Schaltleistung: max. 250 VAC, 3 (2) A oder 24 VDC, 3 A oder 0,1 A bei 250 VDC, min. 24 VDC, 2 mA, Medientemperatur max. 60°C, Zündschutzart: II 2G Ex d e IIC T6 Gb, II 1/2D Ex ta/tb IIIC T80 °C Da/Db ⁽¹⁾				
2 = Vergoldete Kontakte, einpolig umschaltend (u.a. nicht mit einstellbarer Schaltdifferenz lieferbar) Schaltleistung: max. 24 VDC, 100 mA, min. 5 VDC, 2 mA				
3 = Zwei Mikroschalter, parallel oder nacheinander schaltend, Schaltabstand fest, (nicht PDC-1.1.A/B/C) ⁽¹⁾				
4 = Zwei Mikroschalter, 1 Stecker, nacheinander schaltend, Schaltabstand einstellbar, (nicht PDC-1.1.A/B/C)				
5 = Klemmenanschluss-Gehäuse IP65				
6 = Schaltgehäuse mit Oberflächenschutz (Chemieausführung), IP65				

⁽¹⁾ inkl. Klemmenanschluss-Gehäuse (IP65)



Elektrische Daten:

Anschluss / Steckeranschluss

Schutzart / IP54 in senkrechter Einbaulage

Schaltleistung / 250 VAC, 8A (ohmsch), 5A (induktiv),
250 VDC, 0,3A (ohmsch),
24 VDC, 8A (ohmsch),
min. 10 mA, 12 VDC

Kontakte / einpoliger Umschalter

Geräte mit fester Schaltdifferenz (PDC-2.1):

Typ	Einstellbereich	Schaltdifferenz (Mittel)	max. Druck	Medienberührte Werkstoffe	Maßzeichnung Nr.	Herstellerbezeichnung
PDC-2.1.A	-15...+6 mbar	2 mbar	1 bar	Sensorgehäuse 1.4301 + Membrane Perbunan	1 + 11	VCM4156
PDC-2.1.B	-250...+100 mbar	25 mbar	1,5 bar	Sensorgehäuse 1.4104 + Membrane CuZn	1 + 13	VCM301
PDC-2.1.C	-1...+0,1 mbar *	45 mbar	3 bar	Sensorgehäuse 1.4104 + Membrane CuZn	1 + 14	VCM101
PDC-2.1.D	-0,9...+0,5 bar	50 mbar	3 bar	Sensorgehäuse 1.4104 + Membrane CuZn	1 + 14	VCM095
PDC-2.1.E	-250...+100 mbar	45 mbar	3 bar	Sensorgehäuse 1.4104 + Metallbalg 1.4571	1 + 15	VNM301
PDC-2.1.F	-1...+0,1 bar *	50 mbar	6 bar	Sensorgehäuse 1.4104 + Metallbalg 1.4571	1 + 15	VNM111

* Bei sehr hohem Vakuum, nahe dem nur theoretisch möglichen Unterdruck von -1 bar, ist der Schalter wegen der besonderen Bedingungen der Vakuumtechnik nur unter Vorbehalt einsetzbar. Der Druckschalter selbst wird bei maximalem Unterdruck jedoch nicht beschädigt.

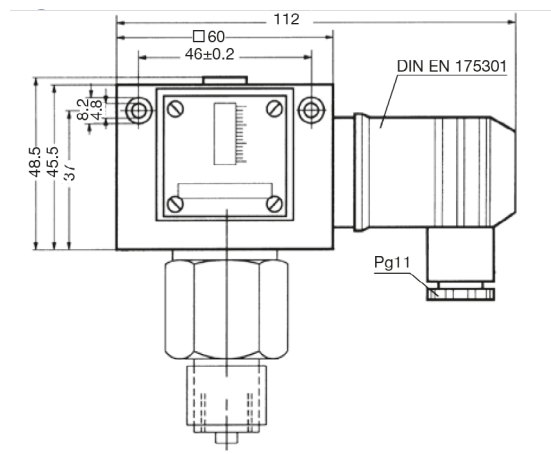
Geräte mit einstellbarer Schaltdifferenz (PDC-2.2):

Typ	Einstellbereich:	Schaltdifferenz (Mittel)	max. Druck	Medienberührte Werkstoffe	Maßzeichnung Nr.	Herstellerbezeichnung
PDC-2.2.B	-250...+100 mbar	30...200 mbar	1,5 bar	Sensorgehäuse 1.4104 + Membrane CuZn	1 + 13	VCMV301
PDC-2.2.C	-1...+0,1 mbar	80...350 mbar	3 bar	Sensorgehäuse 1.4104 + Membrane CuZn	1 + 14	VCMV101
PDC-2.2.D	-0,9...+0,5 bar	90...400 mbar	3 bar	Sensorgehäuse 1.4104 + Membrane CuZn	1 + 14	VCMV095

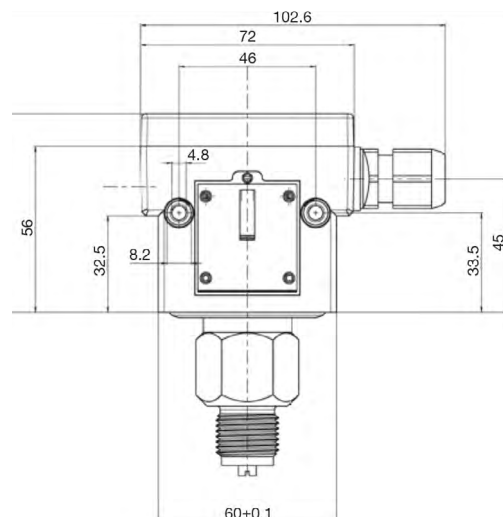
* Bei sehr hohem Vakuum, nahe dem nur theoretisch möglichen Unterdruck von -1 bar, ist der Schalter wegen der besonderen Bedingungen der Vakuumtechnik nur unter Vorbehalt einsetzbar. Der Druckschalter selbst wird bei maximalem Unterdruck jedoch nicht beschädigt.

Abmessungen der Schaltgehäuse:

① Standardgehäuse mit Steckeranschluss



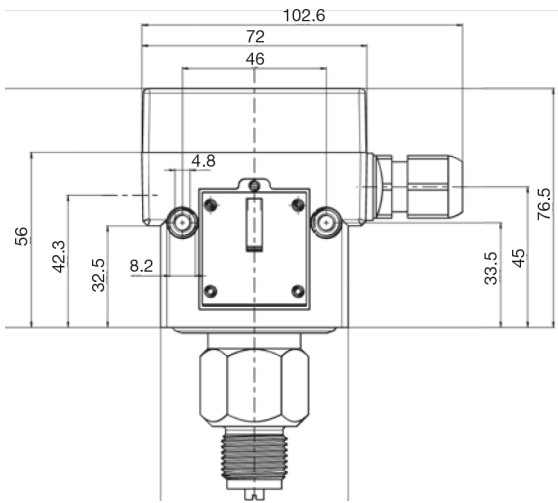
② Standardgehäuse mit Klemmenanschluss (Option 5)



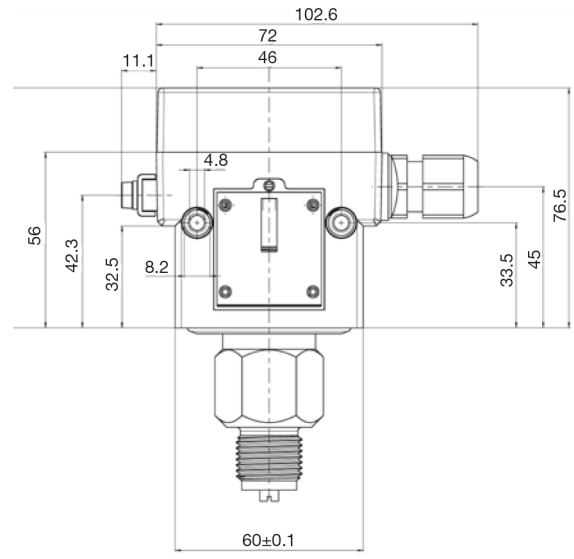


Abmessungen der Schaltgehäuse:

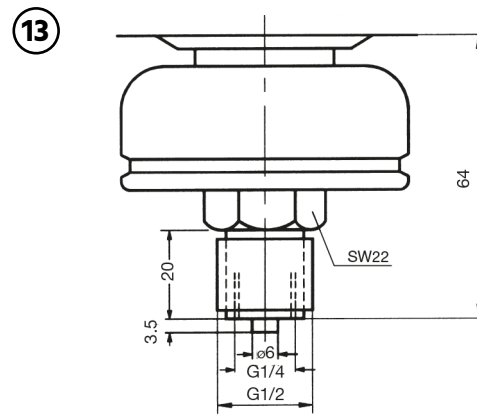
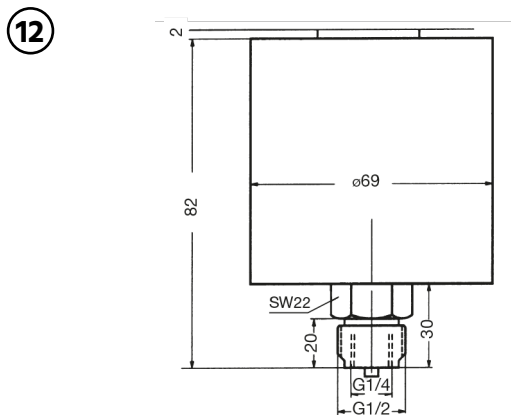
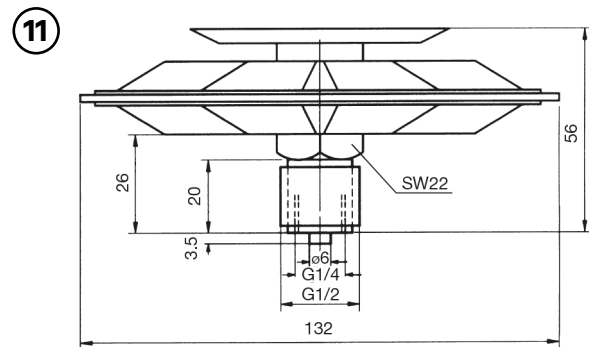
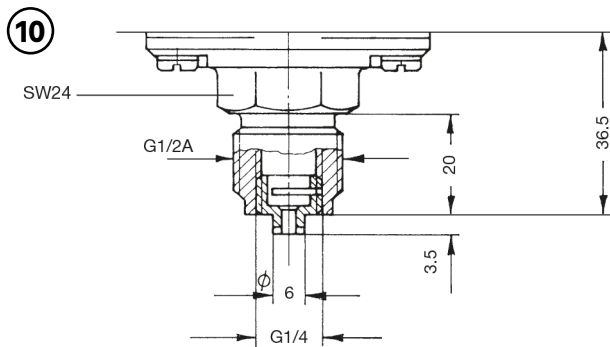
3 Ex-i Gehäuse mit blauer Kabelverschraubung



4 Ex-d Gehäuse mit blauer Kabelverschraubung

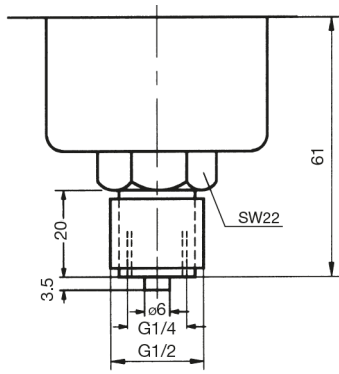


Abmessungen der Druckanschlüsse:

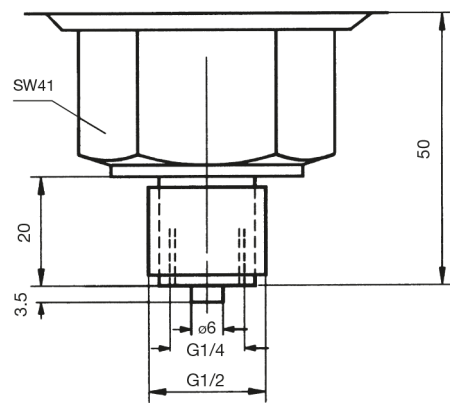




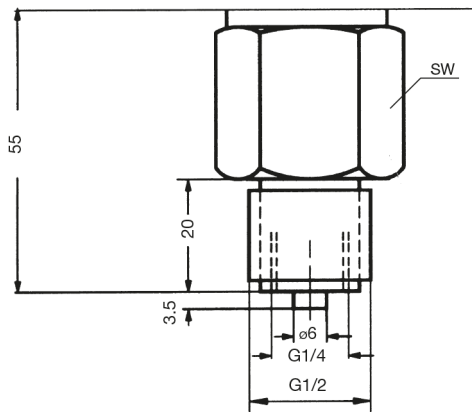
14



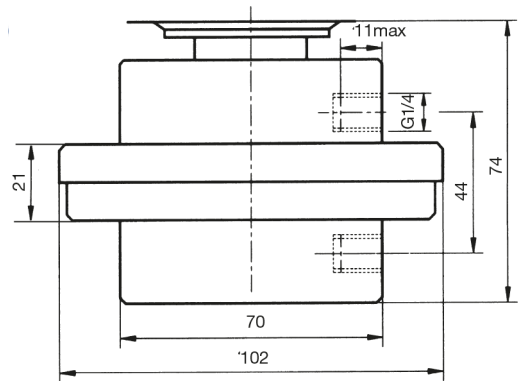
15



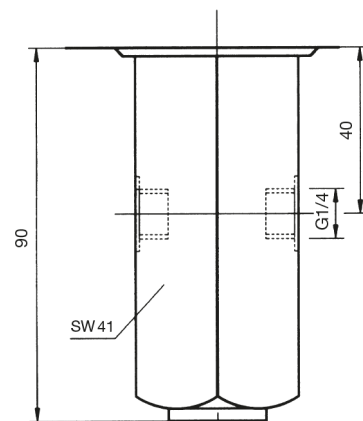
16 - 19



20



21



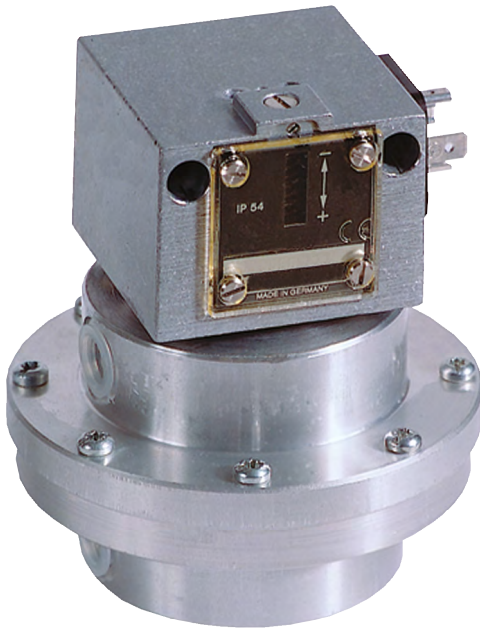
Gehäuse Nr.	SW
16	22
17	24
18	30
19	32





PDC-3

Differenzdruckschalter



Features

- / Kompakt
- / Robuste Ausführung
- / 9 verschiedene Druckbereiche
- / Verschiedene Werkstoffe
- / Steckanschluss

Beschreibung:

Die mechanischen Druckschalter der PDC-Serie zeichnen sich durch ihre extreme mechanische Belastbarkeit aus. Der PDC-3 verfügt über ein robustes Gehäuse aus seewasserbeständigem Aluminium-Druckguss und je nach Druckbereich über ein Anschlussfiting in Aluminium oder Edelstahl 1.4305. Die beiden Anschlüsse sind als G1/4"-IG ausgeführt. An den Anschlüssen anstehende Druckänderungen wirken auf ein Doppelkammersystem mit Nirostahl-Balg oder Perbunanmembrane, dessen Bewegungen über eine Schaltbrücke auf einen leistungsfähigen Mikroswitch übertragen werden. Die Einstellung des Schaltpunktes erfolgt von außen über das Drehen einer Sollwertspindel, die direkt die Vorspannung einer Feder verändert. Die Konstruktion beinhaltet zudem eine Gegendruckfeder, die auch bei niedrigen Einstellwerten für ein sehr stabiles Schaltverhalten sorgt. Druckschalter der PDC-3 Serie können auf Wunsch für den Einsatz im explosionsgefährdeten Bereich mit einem IP65-Klemmgehäuse und blauer Kabelverschraubung ausgestattet werden und sind somit gemäß Herstellerbeschreibung für Zone 1 zugelassen (in Verbindung mit einem passenden Trennschaltverstärker). Auch eine Version mit Zulassung gemäss der Zündschutzart „druckfeste Kapselung“ ist lieferbar.

Anwendung:

Die Druckschalterserie PDC-3 eignet sich zur Regelung und Überwachung von Differenzdrücken vom Millibar- bis zum zweistelligen Barbereich. Bedingt durch die Tatsache, dass die druckaufnehmenden Messbälge bzw. Membranen, gemessen an ihren zulässigen Werten, nur gering belastet sind, garantiert der PDC-3 eine hervorragende Langzeitstabilität bei gleichzeitig geringem Schaltpunktdrift. Ihr Hub ist konstruktiv durch einen Anschlag begrenzt, so dass sehr hohe Überdrucksicherheiten auch bei kleinen Schaltbereichen und Hysteresen erreicht werden können. Haupteinsatzmöglichkeiten für den PDC-3 sind die Überwachung von Filtern oder Gas- bzw. Flüssigkeitsströmungen in der gesamten Industrie.



Technische Daten:

Schaltbereich /	siehe Tabelle
Einbaulage /	senkrecht nach oben
max. Druck /	siehe Tabelle
max. Medientemp. /	-25...+70°C kurzzeitig bis +85°C, bei höheren Temperaturen Distanzstück zur Kühlung verwenden
Schaltdruck /	Von außen mittels Schraubendreher an der Stellspindel einstellbar
Wiederholgenauigkeit /	< 1% vom Arbeitsbereich (bei Druckbereichen > 1 bar)
Justierung /	Die Baureihe PDC-3 ist bei fallendem Druck justiert, d.h. der Skalenwert entspricht dem unteren Schaltpunkt, der obere Schaltpunkt ist um die Schaltdifferenz höher
Plombierung /	Auf Wunsch ab Werk, es ist aber auch möglich eine nachträgliche Plombierung vorzunehmen
Vibration /	Bis 4g keine nennenswerten Abweichungen
Mechanische Lebensdauer /	Bei sinusförmiger Druckbeaufschlagung und bei Raumtemp. 10 x 10 ⁶ Schaltspiele. Die Lebenserwartung ist stark abhängig von der Art der Druckbeaufschlagung, deshalb ist diese Angabe lediglich ein grober Richtwert. Bei pulsierender Druckbeaufschlagung oder Druckstößen empfehlen wir eine Druckstoßminderung.
Elektrische Lebensdauer /	100.000 Schaltzyklen bei Nennstrom 8A, 250 VAC
Isolation /	Überspannungskategorie III, Verschmutzungsgrad 3, Bemessungsstoßspannung 4000 V, konform zu DIN VDE 01 10
Hysterese /	Beim PDC-3 ist die Schaltdifferenz nicht einstellbar.

Prozessanschluss /	2x G1/4"-IG Mit den G1/4"-IG Anschlüssen kann der PDC-3 direkt an der Druckleitung befestigt werden, alternativ ist eine Befestigung mittels 2 Schrauben (4 mm Durchmesser) auf einer ebenen Fläche möglich. Der Anschluss der druckführenden Leitungen ist stets zu beachten. P (+) hoher Druck S (-) niedriger Druck
Gehäusematerial /	Aluminium Druckguss GD Al Si 12 (seewasserbeständig)
Werkstoffe der Druckfühler /	siehe Schaltbereichstabellen
Skala /	Die PDC-3.A...D und der PDC-3.G weisen lediglich eine Plus-Minus Skala auf, die Einstellung erfolgt nach einem Manometer oder werkseitig
rel. Feuchte /	15%...95%, nicht kondensierend

Typenschlüssel:

Bestellnummer	PDC-3.	B.	0
PDC-3 Differenzdruckschalter			
Schaltbereiche /			
Einstellbereich			
A* = 4...25 mbar			
B* = 10...60 mbar			
C* = 20...160 mbar			
D* = 100...600 mbar			
E* = -0,1...+0,4 bar			
F = 0,2...1,6 bar			
G* = 1...4 bar			
H = 0,5...6 bar			
I = 3...16 bar			
* Keine Skaleneinteilung (nur +/- Skala)			
Optionen /			
0 = ohne			
Exi = Vergoldete Kontakte, einpolig umschaltend, Schaltdifferenz fest, IP 65, Schaltleistung: max. 24 VDC, 100 mA, min. 5 VDC, 2 mA, Medientemperatur max. 60°C, Zündschutzart: II 1/2G Ex ia IIC T6 Ga/Gb, II 1/2D Ex ia IIIC T80 °C ⁽¹⁾			
Exd = normale Kontakte, einpolig umschaltend, Schaltdifferenz fest, IP 65, Schaltleistung: max. 250 VAC, 3 (2) A oder 24 VDC, 3 A oder 0,1 A bei 250 VDC, min. 24 VDC, 2 mA, Medientemperatur max. 60°C, Zündschutzart: II 2G Ex d e IIC T6 Gb, II 1/2D Ex ta/tb IIIC T80 °C Da/Db ⁽¹⁾			
2 = Vergoldete Kontakte, einpolig umschaltend (u.a. nicht mit einstellbarer Schaltdifferenz lieferbar) Schaltleistung: max. 24 VDC, 100 mA, min. 5 VDC, 2 mA			
3 = Zwei Mikroschalter, parallel oder nacheinander schaltend, Schaltabstand fest, (nicht PDC-1.1.A/B/C) ⁽¹⁾			
4 = Zwei Mikroschalter, 1 Stecker, nacheinander schaltend, Schaltabstand einstellbar, (nicht PDC-1.1.A/B/C)			
5 = Klemmenanschluss-Gehäuse IP65			
6 = Schaltgehäuse mit Oberflächenschutz (Chemieausführung), IP65			

⁽¹⁾ inkl. Klemmenanschluss-Gehäuse (IP65)



Elektrische Daten:

Anschluss / Steckeranschluss

Schutzart / IP54 in senkrechter Einbaulage

Schaltleistung / 250 VAC, 8A (ohmsch), 5A (induktiv),
250 VDC, 0,3A (ohmsch),
24 VDC, 8A (ohmsch),
min. 10 mA, 12 VDC

Kontakte / einpoliger Umschalter

Schaltbereiche und Schaltdifferenz:

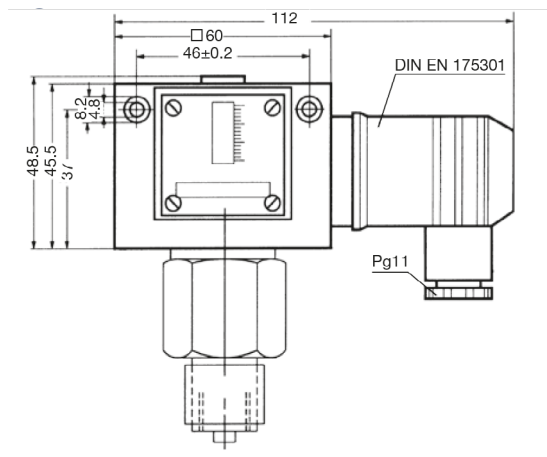
Typ	Einstellbereich	Schaltdifferenz (Mittel)	max. Druck	Medienberührte Werkstoffe	Maßzeichnung Nr.	Herstellerbezeichnung
PDC-3.A	4...25 mbar	2 mbar	0,5 bar	Sensorgehäuse Aluminium + Membrane Perbunan	1 + 20	DDCM252*
PDC-3.B	10...60 mbar	15 mbar	1,5 bar	Sensorgehäuse Aluminium + Membrane Perbunan	1 + 20	DDCM662*
PDC-3.C	20...160 mbar	20 mbar	3 bar	Sensorgehäuse Aluminium + Membrane Perbunan	1 + 20	DDCM1602*
PDC-3.D	100...600 mbar	35 mbar	3 bar	Sensorgehäuse Aluminium + Membrane Perbunan	1 + 20	DDCM6002*
PDC-3.E	-0,1...+0,4 bar	0,15 bar	15 bar	Sensorgehäuse 1.4305 + Druckbalg 1.4571	1 + 21	DDCM014
PDC-3.F	0,2...1,6 bar	0,13 bar	15 bar	Sensorgehäuse 1.4305 + Druckbalg 1.4571	1 + 21	DDCM1
PDC-3.G	1...4 bar	0,20 bar	25 bar	Sensorgehäuse 1.4305 + Druckbalg 1.4571	1 + 21	DDCM4*
PDC-3.H	0,5...6 bar	0,20 bar	15 bar	Sensorgehäuse 1.4305 + Druckbalg 1.4571	1 + 21	DDCM6
PDC-3.I	3...16 bar	0,60 bar	25 bar	Sensorgehäuse 1.4305 + Druckbalg 1.4571	1 + 21	DDCM16

* keine Skaleneinteilung (nur ± Skala)

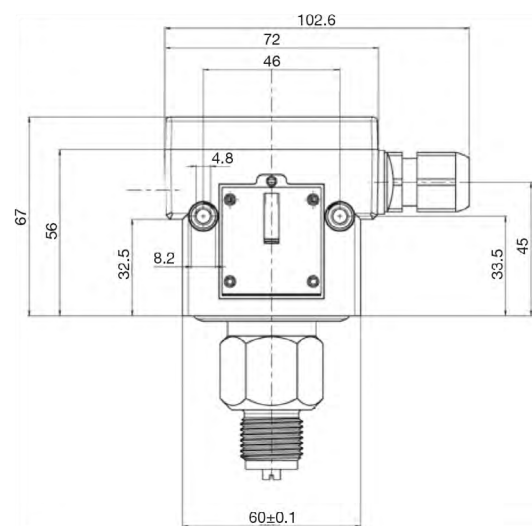
** auch einseitig belastbar

Abmessungen der Schaltgehäuse:

1 Standardgehäuse mit Steckeranschluss



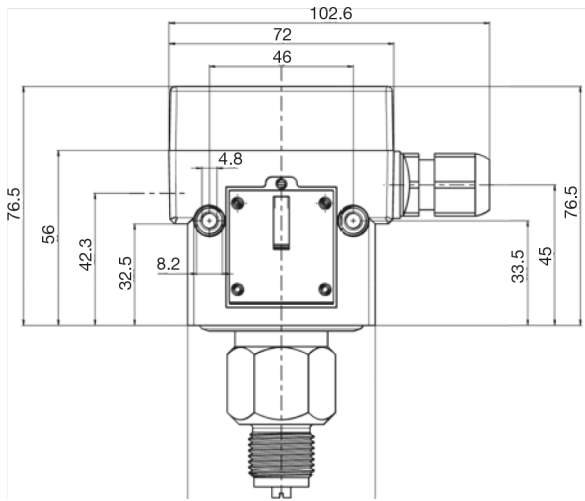
2 Standardgehäuse mit Klemmenanschluss (Option 5)



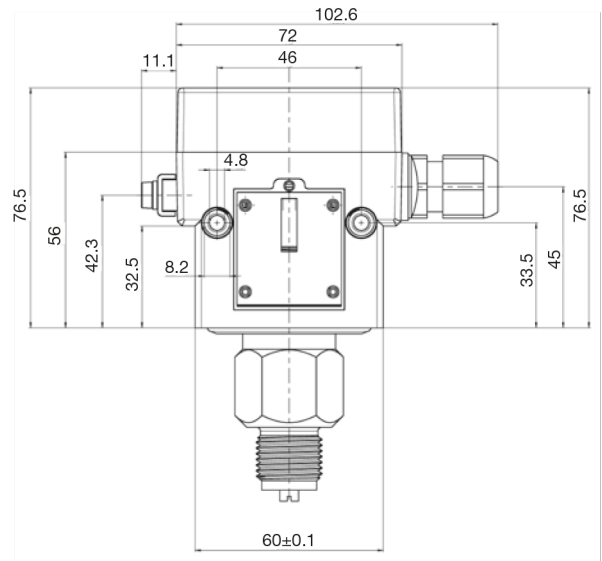


Abmessungen der Schaltgehäuse:

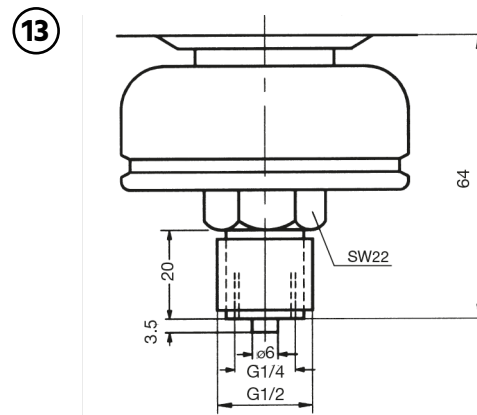
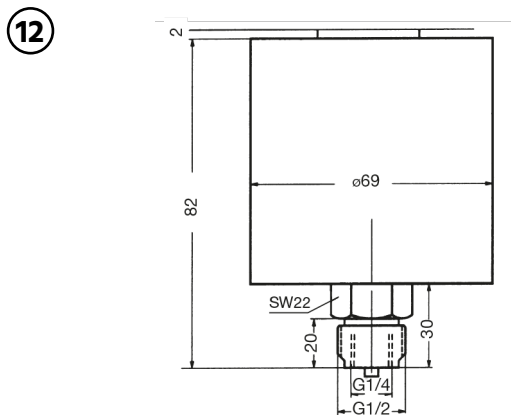
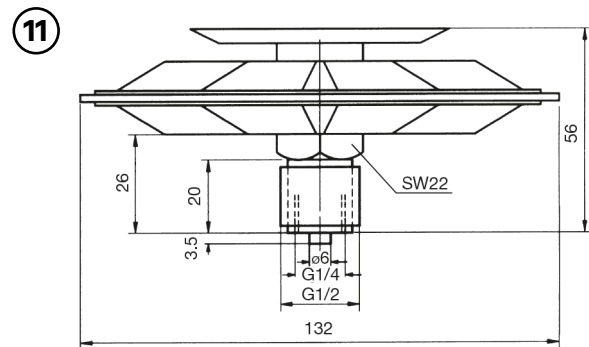
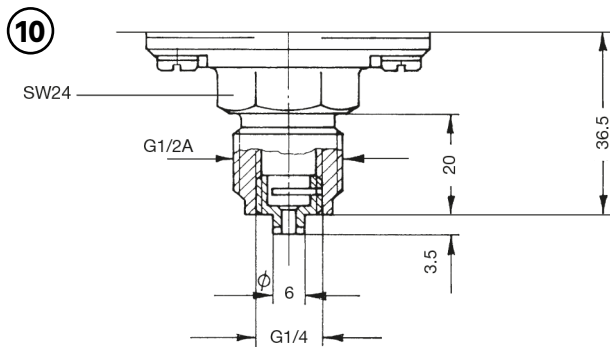
3 Ex-i Gehäuse mit blauer Kabelverschraubung

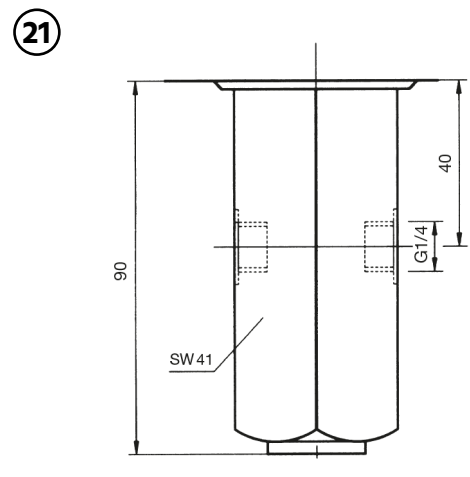
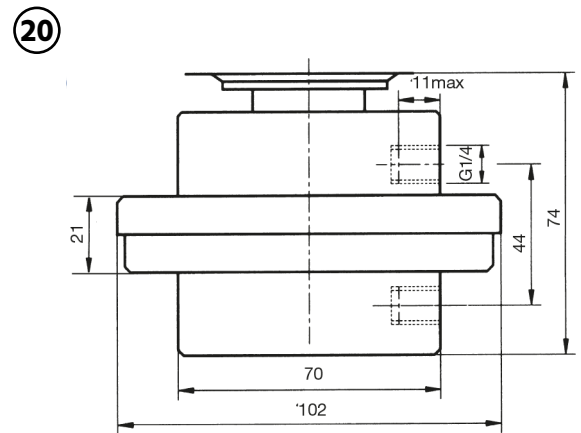
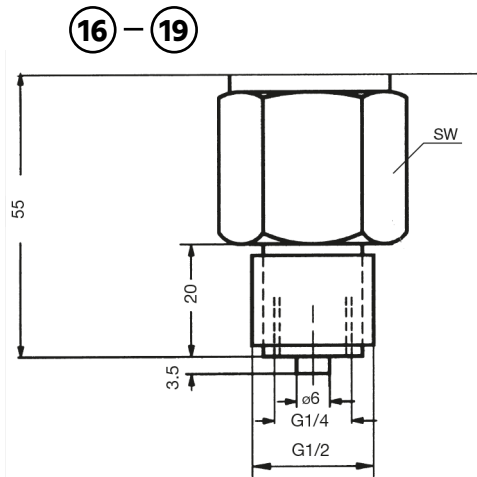
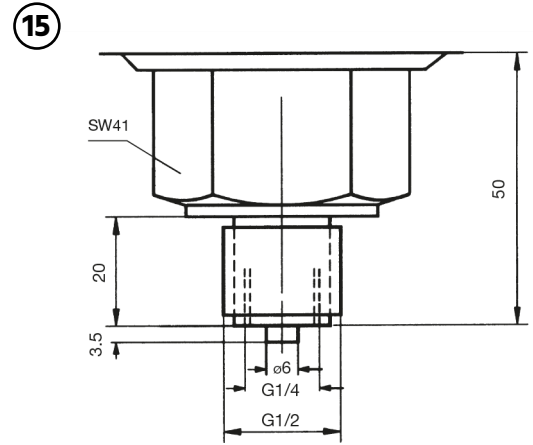
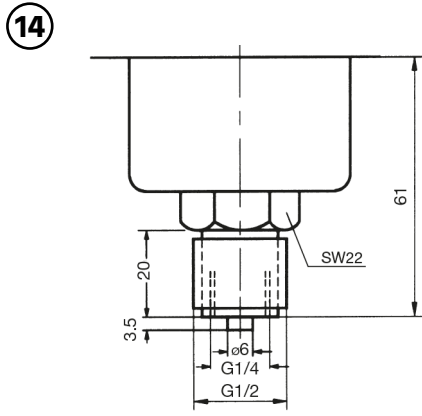


4 Ex-d Gehäuse mit blauer Kabelverschraubung



Abmessungen der Druckanschlüsse:





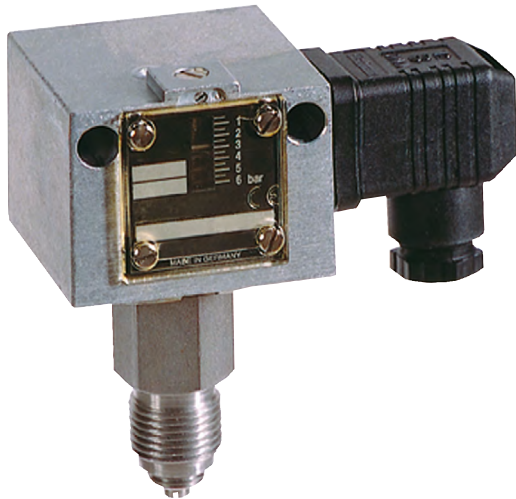
Gehäuse Nr.	SW
16	22
17	24
18	30
19	32





PDC-4

Druckschalter mit Edelstahl-Sensorsystem



Beschreibung:

Die mechanischen Druckschalter der PDC-Serie zeichnen sich durch ihre extreme mechanische Belastbarkeit aus. Der PDC-4 verfügt über ein robustes Gehäuse aus seewasserbeständigem Aluminium-Druckguss und über ein Anschlussfiting in Edelstahl 1.4571, welches ein G1/2"-Außengewinde, sowie ein G1/4"-Innengewinde aufweist. Am Anschluss anstehende Druckänderungen wirken auf einen innenliegenden Messbalg, dessen Bewegungen über eine Schaltbrücke auf einen leistungsfähigen Mikroschalter übertragen werden. Die Einstellung des Schaltpunktes erfolgt von außen über das Drehen einer Sollwertspindel, die direkt die Vorspannung einer Feder verändert. Die Konstruktion beinhaltet zudem eine Gegendruckfeder, die auch bei niedrigen Einstellwerten für ein sehr stabiles Schaltverhalten sorgt. Druckschalter der PDC-4 Serie können auf Wunsch für den Einsatz im explosionsgefährdeten Bereich mit einem IP65-Klemmgehäuse und blauer Kabelverschraubung ausgestattet werden und sind somit gemäß Herstellerbeschreibung für Zone 1 zugelassen (in Verbindung mit einem passenden Trennschaltverstärker). Auch eine Version mit Zulassung gemäß der Zündschutzart „druckfeste Kapselung“ ist lieferbar.

Features

- / Robuste Ausführung
- / 6 Messbereiche im Unterdruck
- / Nullpunktüberschreitung
- / Einstellbare Hysterese

Anwendung:

Die Druckschalterserie PDC-4 kommt bei Anwendungen zum Einsatz, die hohe Anforderungen an Lebensdauer und mechanische Beständigkeit des Schalters erfordern und bei denen der PDC-1 aufgrund der eingeschränkten Beständigkeit gegenüber dem Medium nicht in Frage kommt. Bedingt durch die Tatsache, daß die druckaufnehmenden Messbälge, gemessen an ihren zulässigen Werten, nur gering belastet sind, garantiert der PDC-4 eine hervorragende Langzeitstabilität bei gleichzeitig geringem Schaltpunktdrift. Der Hub der Druckbälge ist konstruktiv durch einen Anschlag begrenzt, so dass sehr hohe Überdrucksicherheiten auch bei kleinen Schaltbereichen erreicht werden können. Es stehen eine Vielzahl von Einstellbereichen zur Verfügung, bei denen meistens sogar eine Ausführung mit einstellbarer Hysterese geliefert werden kann, was dem Anwender die Möglichkeit bietet, mit nur einem Gerät eine Druckspanne exakt zu kontrollieren. Materialgüte, Anschlussflexibilität und die hohe Schaltleistung des Mikroschalters prädestinieren den PDC-4 für den Einsatz in der gesamten Industrie.



Technische Daten:

Schaltbereich /	siehe Tabelle
Einbaulage /	senkrecht nach oben und waagrecht
max. Druck /	siehe Tabelle
max. Medientemp. /	-25°C bis +70°C kurzzeitig bis +85°C, bei höheren Temperaturen Wassersackrohr verwenden
Schaltdruck /	Von außen mittels Schraubendreher an der Stellspindel einstellbar
Wiederholgenauigkeit /	< 1% vom Arbeitsbereich (bei Druckbereichen > 1 bar)
Justierung /	Die Baureihe PDC-4 ist bei fallendem Druck justiert, d.h. der Skalenwert entspricht dem unteren Schaltpunkt, der obere Schaltpunkt ist um die Schaltdifferenz höher
Plombierung /	Auf Wunsch ab Werk, es ist aber auch möglich eine nachträgliche Plombierung vorzunehmen
Vakuum /	Alle PDC-4 können mit Vakuum beaufschlagt werden, das Gerät wird dadurch nicht beschädigt
Vibration /	Bis 4g keine nennenswerten Abweichungen
Mechanische Lebensdauer /	Bei sinusförmiger Druckbeaufschlagung und bei Raumtemp. 10 x 10 ⁶ Schaltspiele. Die Lebenserwartung ist stark abhängig von der Art der Druckbeaufschlagung, deshalb ist diese Angabe lediglich ein grober Richtwert. Bei pulsierender Druckbeaufschlagung oder Druckstößen empfehlen wir eine Druckstoßminderung.
Elektrische Lebensdauer /	100.000 Schaltzyklen bei Nennstrom 8A, 250 VAC
Isolation /	Überspannungskategorie III, Verschmutzungsgrad 3, Bemessungsstoßspannung 4000 V, konform zu DIN VDE 01 10
Hysterese /	Beim PDC-4.1.x.A bis PDC-4.1.x.I ist die Schaltdifferenz nicht einstellbar. Beim PDC-4.2.B bis PDC-4.2.D und PDC-4.2.F bis PDC-4.2.x.I ist die Schaltdifferenz einstellbar, siehe Schaltbereichstabellen

Prozessanschluss /	G1/2"-AG (Manometeranschluss gemäß DIN 16288) und zusätzlich G1/4"-IG nach ISO 228 Teil 1. Mit dem G1/2"-AG Anschluss kann der PDC-4 direkt auf die Druckleitung geschraubt werden, alternativ ist eine Befestigung mittels 2 Schrauben (4 mm Durchmesser) auf einer ebenen Fläche möglich.
Gehäusematerial /	Aluminium Druckguss GD Al Si 12 (seewasserbeständig)
Werkstoffe der Druckfühler /	siehe Schaltbereichstabellen
rel. Feuchte /	15% ..95%, nicht kondensierend

Typenschlüssel:

Bestellnummer	PDC-4.	1.	1.	F.	0
PDC-4 Druckschalter mit Sensorsystem					
Schaltdifferenz /					
1 = Schaltdifferenz nicht einstellbar					
2 = Schaltdifferenz einstellbar					
Gehäuse /					
1 = Gehäuse Normal					
2 = Gehäuse mit Kunststoffbesch. (Chemieausf., nur PDC-4.1)					
Schaltsbereiche /					
A = -250 ..+100 mbar					
B = -1 ..+0,1 bar					
C = 0,04 ..0,25 bar					
D = 0,1 ..0,6 bar					
E = 0,2 ..1,6 bar (nur mit Option 6 erhältlich)					
F = 0,2 ..2,5 bar					
G = 0,5 ..6 bar					
H = 1 ..10 bar					
I = 3 ..16 bar					

Optionen /	0 = ohne
Exi = Vergoldete Kontakte, einpolig umschaltend, Schaltdifferenz fest, IP 65, Schaltleistung: max. 24 VDC, 100 mA, min. 5 VDC, 2 mA, Medientemperatur max. 60°C, Zündschutzart: II 1/2G Ex ia IIC T6 Ga/Gb, II 1/2D Ex ia IIIC T80 °C ⁽¹⁾	
Exd = normale Kontakte, einpolig umschaltend, Schaltdifferenz fest, IP 65, Schaltleistung: max. 250 VAC, 3 (2) A oder 24 VDC, 3 A oder 0,1 A bei 250 VDC, min. 24 VDC, 2 mA, Medientemperatur max. 60°C, Zündschutzart: II 2G Ex d e IIC T6 Gb, II 1/2D Ex ta/tb IIIC T80 °C Da/Db ⁽¹⁾	
2 = Vergoldete Kontakte, einpolig umschaltend (u.a. nicht mit einstellbarer Schaltdifferenz lieferbar) Schaltleistung: max. 24 VDC, 100 mA, min. 5 VDC, 2 mA	
3 = Zwei Mikroschalter, parallel oder nacheinander schaltend, Schaltabstand fest, (nicht PDC-1.1.A/B/C) ⁽¹⁾	
4 = Zwei Mikroschalter, 1 Stecker, nacheinander schaltend, Schaltabstand einstellbar, (nicht PDC-1.1.A/B/C)	
5 = Klemmenanschluss-Gehäuse IP65	
6 = Schaltgehäuse mit Oberflächenschutz (Chemieausführung), IP65	

⁽¹⁾ inkl. Klemmenanschluss-Gehäuse (IP65)



Elektrische Daten:

Anschluss / Steckeranschluss

Schutzart / IP54 in senkrechter Einbaulage

Schaltleistung / 250 VAC, 8A (ohmsch), 5A (induktiv),
250 VDC, 0,3A (ohmsch),
24 VDC, 8A (ohmsch),
min. 10 mA, 12 VDC

Kontakte / einpoliger Umschalter

Geräte mit fester Schaltdifferenz (PDC-4.1):

Typ	Einstellbereich	Schaltdifferenz (Mittel)	max. Druck	Medienberührte Werkstoffe	Maßzeichnung Nr.	Herstellerbezeichnung
PDC-4.1.1.A	-250...+100 mbar	45 mbar	3 bar	1.4571	1 + 15	VNS301-201
PDC-4.1.1.B	-1*...+0,1 bar	50 mbar	6 bar	1.4571	1 + 15	VNS111-201
PDC-4.1.1.C	0,04...0,25 bar	30 mbar	6 bar	1.4571	1 + 15	DNS025-201
PDC-4.1.1.D	0,1...0,6 bar	40 mbar	6 bar	1.4571	1 + 15	DNS06-201
PDC-4.1.1.E	0,2...1,6 bar	60 mbar	6 bar	1.4571	2 + 15	DNS1-201
PDC-4.1.1.F	0,2...2,5 bar	0,1 bar	16 bar	1.4571	1 + 18	DNS3-201
PDC-4.1.1.G	0,5...6 bar	0,15 bar	16 bar	1.4571	1 + 18	DNS6-201
PDC-4.1.1.H	1...10 bar	0,3 bar	16 bar	1.4571	1 + 16	DNS10-201
PDC-4.1.1.I	3...16 bar	0,5 bar	25 bar	1.4571	1 + 16	DNS16-201

* Bei sehr hohem Vakuum, nahe dem nur theoretisch möglichen Unterdruck von -1 bar, ist der Schalter wegen der besonderen Bedingungen der Vakuumtechnik nur unter Vorbehalt einsetzbar. Der Druckschalter selbst wird bei maximalem Unterdruck jedoch nicht beschädigt.

Geräte mit einstellbarer Schaltdifferenz (PDC-4.2):

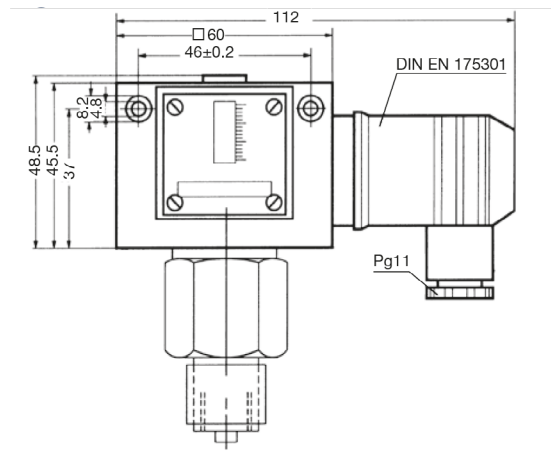
Typ	Einstellbereich:	Schaltdifferenz (Mittel)	max. Druck	Medienberührte Werkstoffe	Maßzeichnung Nr.	Herstellerbezeichnung
PDC-4.2.2.G	0,5...6 bar	0,25...2 bar	16 bar	1.4571	1 + 18	DNS6-203
PDC-4.2.2.H	1...10 bar	0,45...2,5 bar	16 bar	1.4571	1 + 16	DNS10-203
PDC-4.2.2.I	3...16 bar	0,8...3,5 bar	25 bar	1.4571	1 + 16	DNS16-203

* Bei sehr hohem Vakuum, nahe dem nur theoretisch möglichen Unterdruck von -1 bar, ist der Schalter wegen der besonderen Bedingungen der Vakuumtechnik nur unter Vorbehalt einsetzbar. Der Druckschalter selbst wird bei maximalem Unterdruck jedoch nicht beschädigt.

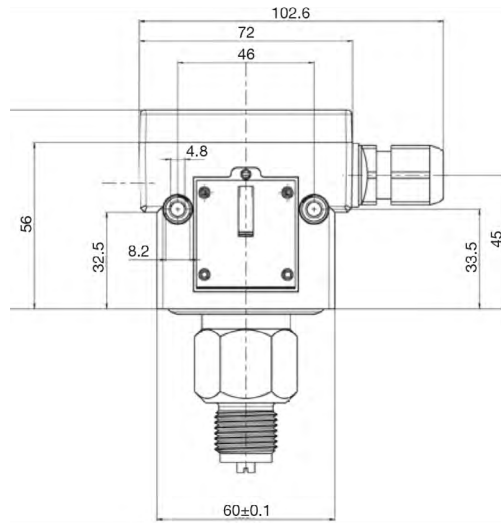


Abmessungen der Schaltgehäuse:

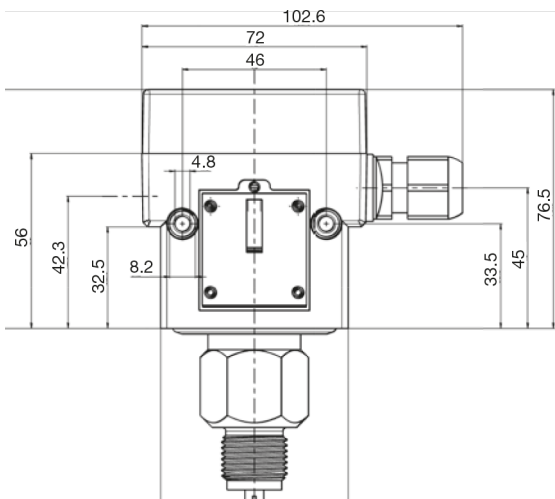
1 Standardgehäuse mit Steckeranschluss



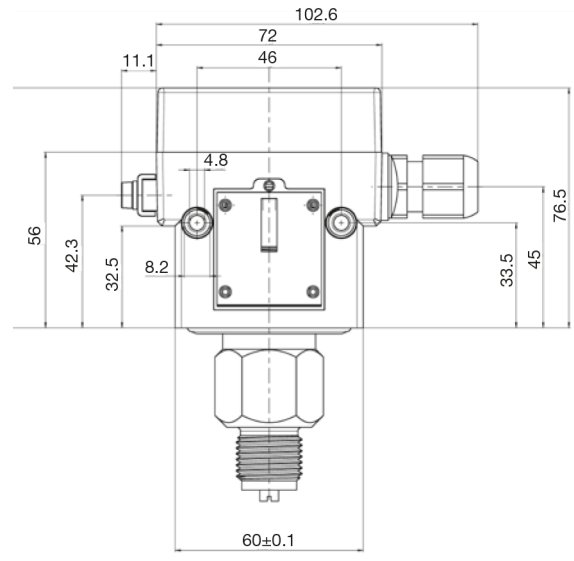
2 Standardgehäuse mit Klemmenanschluss (Option 5)



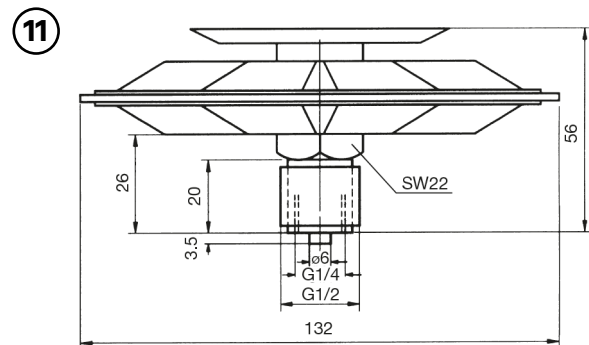
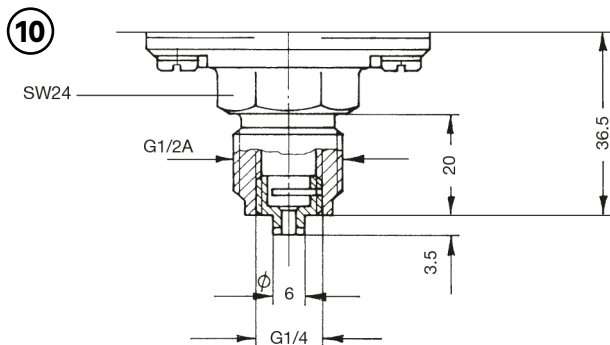
3 Ex-i Gehäuse mit blauer Kabelverschraubung

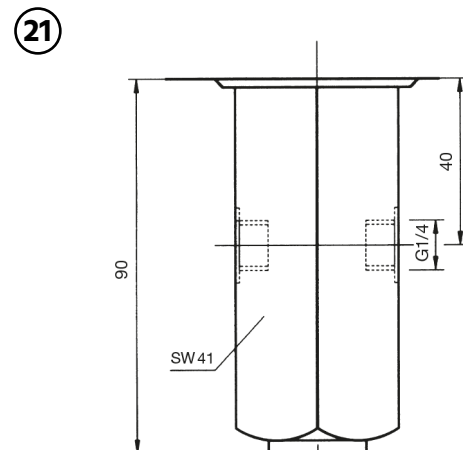
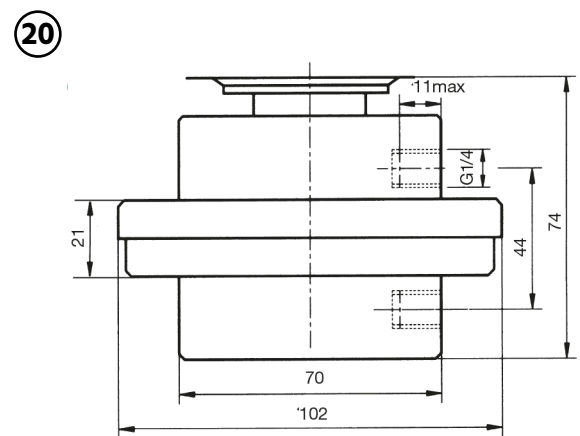
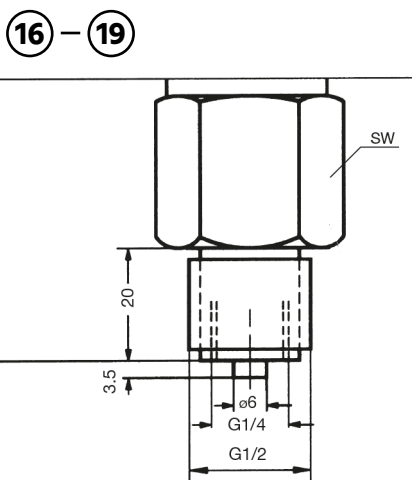
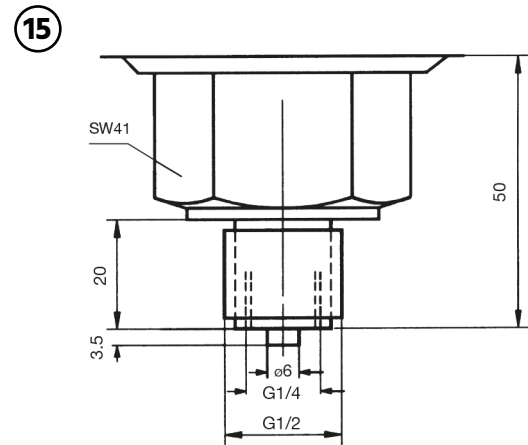
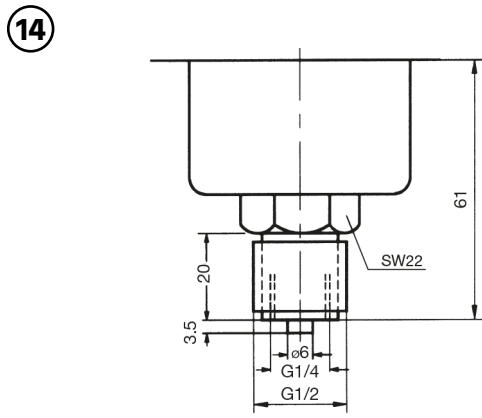
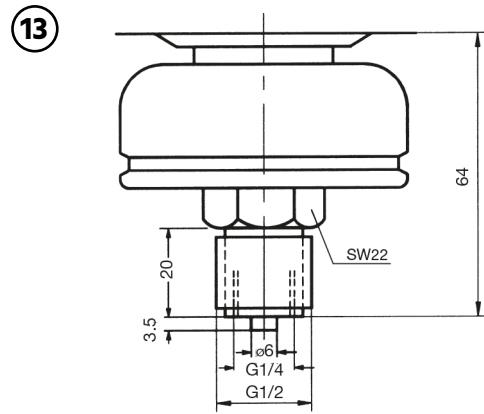
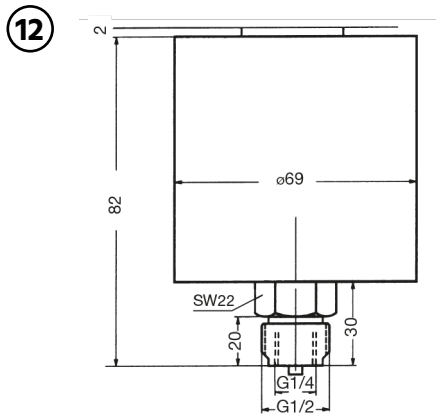


4 Ex-d Gehäuse mit blauer Kabelverschraubung



Abmessungen der Druckanschlüsse:





Gehäuse Nr.	SW
16	22
17	24
18	30
19	32





PS-04N

Elektronischer Dualdruckschalter



Features

- / Edelstahlanschluss
- / Selbstüberwachung
- / Zwei Schaltkontakte
- / Analogausgang
- / 4-stellige 14-Segment LED-Anzeige
- / Einstellbare Tastatursperre

Beschreibung:

Der duale Druckschalter PS-04N besteht aus einem Drucksensor mit nachgeschalteter Elektronik. Eingebaut in einem kompakten Edelstahlgehäuse, angelegt für raue Industriebedingungen, störsicher und schock- und vibrationsfest, bietet er dem Anwender alles, was der heutige Stand der Druckmessung und -überwachung verlangt. Der Druck wird über einen Keramiksensord oder einen piezoresistiven Sensor erfasst. Die Genauigkeit beträgt 0,5% vom Messbereichsendwert und auch die Wiederholgenauigkeit wird mit 0,1% vom Bereichsende allen Ansprüchen gerecht. Der PS-04N ist über einen Mikroprozessor gesteuert und selbstüberwachend mit Fehlerausgang. Die Maximalausstattung bietet zwei Transistor-Grenzkontakte mit einstellbarem Schaltpunkt, einstellbarer Hysterese und einstellbarer Verzögerung. Der Messwert wird auf einer digitalen Anzeige gut leserlich angezeigt und zusätzlich über einen 4...20 mA- oder 0...10 VDC-Ausgang ausgegeben. Alle Parameter sind mittels außen liegender Tasten einfach zu programmieren.

Anwendung:

Der Dualdruckschalter PS-04N deckt mit seinen vielen Druckbereichen von 0...600 bar ein breites Spektrum an Einsatzfällen ab und kommt von daher in der gesamten Industrie zum Einsatz. Typische Applikationen sind die Speicherladeschaltung, die Spanndrucküberwachung oder die Schmiermittelkontrolle. Das zusätzliche Analogsignal kann beispielsweise für Druckregelungen oder für Protokollfunktionen verwendet werden. Der Einsatz nur eines Gerätes bietet dem Anwender gleichzeitig zwei Schaltpunkte, eine Vor-Ort-Anzeige und einen Analogausgang zur Fernübertragung und ersetzt somit ein Manometer, einen mechanischen Druckschalter und einen Drucksensor.



Technische Daten:

max. Umgebungstemp. /	-10...+70°C
max. Lagertemp. /	-30...+80°C
max. Medientemp. /	-25...+100°C
Kompensierter Bereich /	-10...+70°C
Temperatureinfluss auf Nullpunkt /	$< \pm 0,2\%$ F.S. / 10 K
Temperatureinfluss auf Messbereichsspanne /	$< \pm 0,3\%$ F.S. / 10 K
Kennlinienabweichung /	$\leq \pm 0,5\%$ vom Endwert bei 25°C
Wiederholgenauigkeit /	$\pm 0,1\%$ vom Endwert
Auflösung /	12 Bit (4096 Schritte je Messspanne)
Abtastrate /	1000/s
Gewicht /	ca. 200 g
Abmessungen /	110 x 41 mm ohne Gegenstecker
Bedienelemente /	3 Drucktaster mit fühlbarem Druckpunkt
Sensorelement /	Keramik oder piezoresistiv
Prozessanschluss /	G- oder NPT-1/4"-AG o. 1/2"-AG frontbündig
Medienberührt /	Edelstahl 1.4301, Messing MS58, FKM oder EPDM

Elektrische Daten:

Betriebsanzeige /	4-stellige 14-Segment LED-Anzeige, Ziffernhöhe 9 mm, rot
Anschluss /	Steckverbinder M12 x 1, 4- oder 5-polig
Schutzart /	IP65, Klasse III (IP67 auf Anfrage)
Versorgungsspannung /	15 VDC bis 32 VDC, verpolungssicher (SELV, PELV)
Stromaufnahme /	ca. 50mA ohne Last
Stoßfestigkeit /	50 g (11 ms) nach DIN EN 60028-2-27
Vibrationswiderstand /	20 g (10...2000 Hz) nach DIN EN 60028-2-26
Analogausgänge /	
Stromausgang:	4...20 mA
Spannungsausgang:	0...10 VDC
Belastung:	max. 10 mA
Einstellbereich:	25...100% vom Messbereichsende
Aktualisierungsrate:	2 ms
PNP-Transistor-Schaltausgänge /	
Schaltfunktion:	Schließer / Öffner, Fenstertechnik und Diagnosefunktion einstellbar
Belastbarkeit:	max. 500 mA, kurzschlussfest
Einstellbarkeit für Schaltpunkt und Rückschaltpunkt:	0...125% vom Messbereichsende
Schaltverzögerung:	0...50s einstellbar
Schaltfrequenz:	max. 100 Hz
Anzeige:	LED(s) rot



Ausführungen:

PS-04N Elektronischer Dualdruckschalter

Elektronikgehäuse:

Standardmäßig besteht das Elektronikgehäuse aus den Materialien Edelstahl V2A, FKM und PA / PC. Der Druckanschluss ist gegenüber dem Gehäuse um 320° drehbar.

Dichtung:

Medienabhängig ist auszuwählen zwischen FKM, z.B. für Hydrauliköl und EPDM, z.B. für Bremsflüssigkeit.

Messbereich:

Die Bereiche von 0...0,2 bar bis 0...600 bar rel. bzw. von 0...1 bar bis 0...10 bar abs. bilden den Standard. Sondermessbereiche sind auf Anfrage erhältlich.

Ausgänge:

Die maximale Ausstattung des PS-04 stellt zwei PNP-Transistorausgänge und einen Analogausgang zur Verfügung. Es können jedoch auch reduzierte Varianten gewählt werden.

Prozessanschluss:

Es kann zwischen G1/4"-Außengewinde, 1/4"-NPT-Außengewinde, G1/2"-frontbündigem Außengewinde und 1/2"-NPT-frontbündigem Außengewinde gewählt werden. Die frontbündigen Varianten sind stets mit einer piezoresistiven Messzelle ausgestattet. UNF- und CETOP-Anschlüsse sind auf Anfrage erhältlich.

Sensor:

Der PS-04N wird mit einer piezoresistiven Messzelle geliefert. Die Messbereiche 0...10 bar rel. bis 0...400 bar rel. können auch mit einer Keramikmesszelle ausgestattet werden.

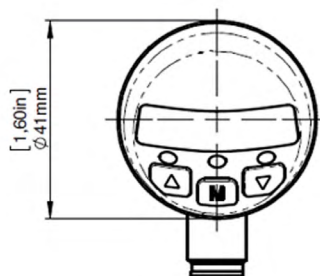
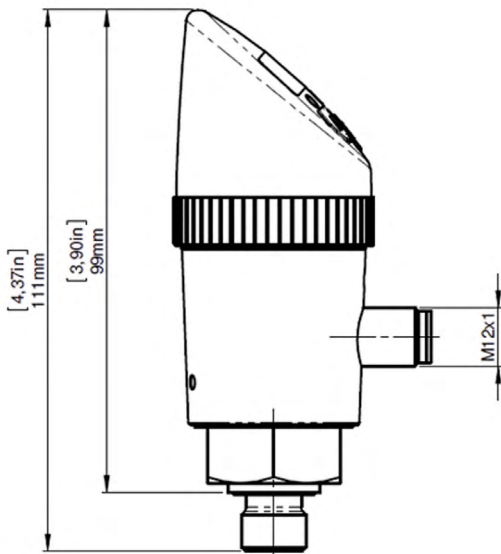
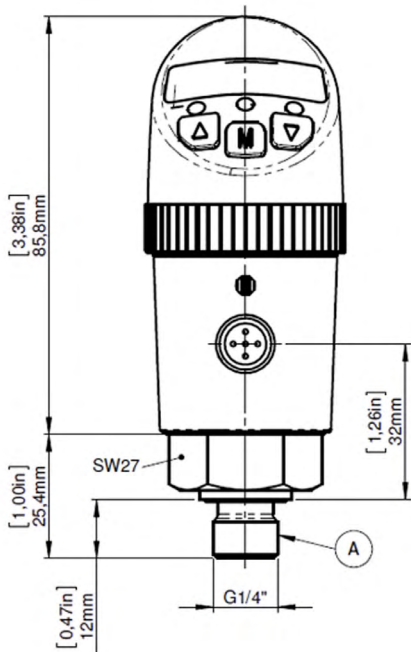
Typenschlüssel:

Best.-Nr.	PS-04N.	3.	1.	R100.	5.	1.	P
PS-04N El. Dualdruckschalter							
Elektronikgehäuse / 3 = Edelstahl							
Dichtung / 1 = FKM 3 = EPDM							
Messbereich / A01 = 0...1 bar absolut (piezoresistiver Sensor) A05 = 0...5 bar absolut (piezoresistiver Sensor) A10 = 0...10 bar absolut (piezoresistiver Sensor) RP02 = 0...0,2 bar rel. (piezoresistiver Sensor) RP05 = 0...0,5 bar rel. (piezoresistiver Sensor) R001 = 0...1 bar rel. (piezoresistiver Sensor) R002 = 0...2 bar rel. (piezoresistiver Sensor) R005 = 0...5 bar rel. (piezoresistiver Sensor) R010 = 0...10 bar rel. R050 = 0...50 bar rel. R100 = 0...100 bar rel. R200 = 0...200 bar rel. R400 = 0...400 bar rel. R600 = 0...600 bar rel. (piezoresistiver Sensor)							
Ausgänge / 1 = 2 Transistorausgänge (PNP) 2 = 1 Transistorausgang (PNP) und 1 Analogausgang 4...20 mA 3 = 1 Transistorausgang (PNP) und 1 Analogausgang 0...10 VDC 4 = 2 Transistorausgänge (PNP) und 1 Analogausgang 4...20 mA 5 = 2 Transistorausgänge (PNP) und 1 Analogausgang 0...10 VDC							
Prozessanschluss / 1 = G1/4"-AG 2 = G1/2"-frontbündiges AG (piezoresistiver Sensor)** 3 = 1/4"-NPT-AG 4 = 1/2"-NPT-frontbündiges AG (piezoresistiver Sensor)**							
Sensor / P = piezoresistive Messzelle K = Keramikmesszelle							

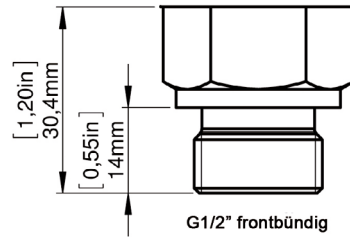
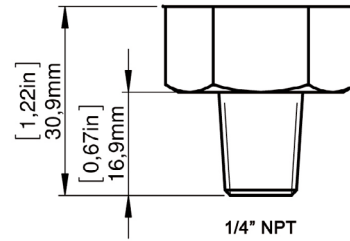
** nur 10...600 bar



Abmessungen in mm:

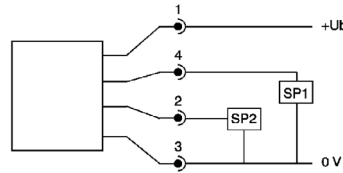


Prozessanschluss /

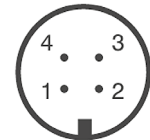


Elektrischer Anschluss und Steckerbelegung /

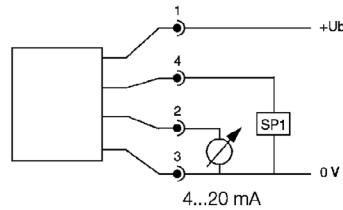
Belegung: 2 Schaltausgänge



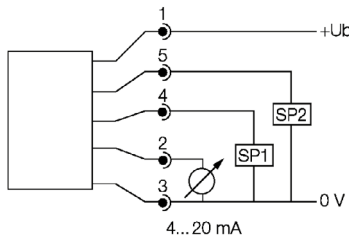
Stecker 4-polig



Belegung: 1 Schaltausgänge + 1 Analog



Belegung: 2 Schaltausgänge + 1 Analog



Stecker 5-polig



Gerätestecker M12x1, 4/5-polig	Ausführung mit 1 Schaltausgang	Ausführung mit 2 Schaltausgängen	Ausführung mit 1 Schaltausgang und 1 Analogausgang	Ausführung mit 2 Schaltausgängen und 1 Analogausgang
-----------------------------------	-----------------------------------	-------------------------------------	--	--

Pin 1 (braun)	+Ub 15...32 VDC	+Ub 15...32 VDC	+Ub 15...32 VDC	+Ub 15...32 VDC
Pin 2 (weiß)	nicht belegt	SP2 (0,5A max.)	analog 4...20 mA oder 0...10 VDC	analog 4...20 mA oder 0...10 VDC
Pin 3 (blau)	0V	0V	0V	0V
Pin 4 (schwarz)	SP1 (0,5A max.)	SP1 (0,5A max.)	SP1 (0,5A max.)	SP1 (0,5A max.)
Pin 5 (grau)	nicht belegt	nicht belegt	nicht belegt	SP2 (0,5A max.)



PS-05

Elektronischer Druckschalter mit Edelstahlsensor



Features

- / Anzeige und Gehäuse drehbar
- / Genauigkeit bis 0,25%
- / Bis zu 4 Schaltausgänge
- / Vielfältige Anschlüsse
- / 2- oder 3-Leitertechnik
- / 4 stellige LED-Anzeige

Beschreibung:

Der PS-05 Druckschalter und -sensor kombiniert ein Anzeigegerät mit einem Drucksensor. Neben einem Strom- oder Spannungsausgang können zusätzlich noch bis zu vier PNP Schaltausgänge zur Auswertung gebracht werden. Die Schaltpunkte können mittels eines einfachen Menüs komplett frei eingestellt werden. Da sich die Anzeige in zwei Richtungen drehen lässt ist praktisch jede Ausrichtung des Displays möglich. Ebenso können verschiedene Dimensionszeichen zur Unterstützung des Anzeigewertes geliefert werden. Dazu gehören bar, mbar, mWS usw. Für schwierige Anwendungen verfügt der PS-05 auch über einen Anschluss mit einer frontbündigen Membrane, sodass kein Medium eindringen kann. Dadurch wird ein Verstopfen der Messzelle ausgeschlossen.

Anwendung:

Der Druckschalter PS-05 kann sowohl für flüssige, als auch gasförmige Stoffe verwendet werden. Der Druckanschluss aus Edelstahl ermöglicht die Kompatibilität mit einer Vielzahl von Medien. Sollte das Messmedium dennoch wegen größerer Aggressivität, Viskosität oder Temperatur andere Voraussetzungen erfordern, können die Transmitter mit Druckmittlern ausgerüstet werden. Gerade die flexible Anzeige macht den PS-05 für viele Bereiche und komplizierte Einbaulagen interessant z.B. in der Pneumatik, der Prozess- und Verfahrenstechnik, der Umwelttechnik, sowie in der allgemeinen Messtechnik.



Technische Daten:

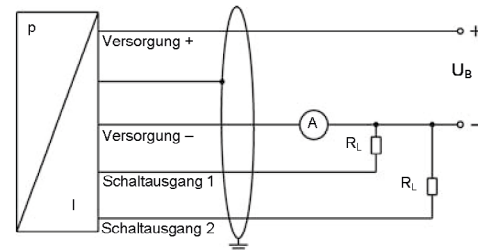
Schaltausgang /	1 x PNP-Ausgang
Optionale Ausgänge /	2 x unabhängige PNP-Ausgänge 4 x unabhängige PNP-Ausgänge
Genauigkeit /	Standard: $P_N < 0,4 \text{ bar}$: $\leq \pm 0,5 \%$, bzw. $P_N \geq 0,4 \text{ bar}$: $\leq \pm 0,35 \%$ Option für $P_N \geq 0,4 \text{ bar}$: $\leq \pm 0,25 \%$
Wiederholbarkeit /	$\leq \pm 0,1\% \text{ FSO}$
Schalzhäufigkeit /	max. 10 Hz
Schaltzyklen /	$> 100 \times 10^6$ Lastzyklen
Verzögerungszeit /	0 .. 100 s
Medientemp. /	-40 .. 125°C
Umgebungstemp. /	-40 .. 85°C
Lagertemperatur /	-40 .. 100°C
Material /	
Druckanschluss:	Edelstahl 1.4404
Gehäuse:	Edelstahl 1.4404
Anzeigengehäuse:	PA 6.6, Polycarbonat
Dichtungen:	FKM, Schweißversion optional
Trennmembrane:	Edelstahl 1.4435
Einbaulage /	beliebig
Gewicht /	mind. 160g
Mechanische Festigkeit /	
Vibration:	10g RMS (25 .. 2000 Hz) nach DIN EN 60068-2-6
Schock:	500g / 1 ms nach DIN EN 60068-2-27
Temperaturfehler /	
Nenndruck P_N [bar]	-1 .. 0 $< 0,40$ $\geq 0,40$
Fehlerband [% FSO]	$\leq \pm 0,75$ $\leq \pm 1$ $\leq \pm 0,75$
im kompensierten Bereich [°C]	-20 .. 85 0 .. 70 -20 .. 85
Vakuumfestigkeit /	$P_N \geq 1 \text{ bar}$: uneingeschränkt $P_N < 1 \text{ bar}$: auf Anfrage

Eingangsgrößen:

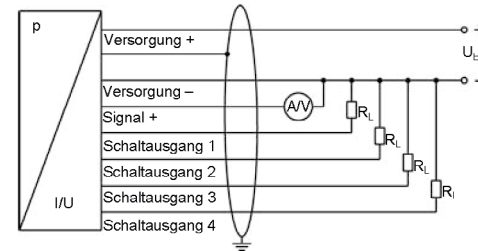
Nenndruck rel.	Nenndruck abs.	Überlast	Berstdruck \geq
-1 .. 0	-	5	7,5
0,10	-	0,5	1,5
0,16	-	1	1,5
0,25	-	1	1,5
0,40	0,40	2	3
0,60	0,60	5	7,5
1	1	5	7,5
1,6	1,6	10	15
2,5	2,5	10	15
4	4	20	25
6	6	40	50
10	10	40	50
16	16	80	120
25	25	80	120
40	40	105	210
60	60	210	420
100	100	210	420
160	160	600	1000
250	250	1000	1250
400	400	1000	1250
600	600	1000	1250

Anschlüsse:

2-Leiter-System (Strom)



3-Leiter-System (Strom / Spannung)



Elektrische Anschlüsse	M12x1 Kunststoff (5-polig)	M12x1 Metall (5-polig)	M12x1 Kunststoff (8-polig)	ISO 4400	Binder Serie 723 (5-polig)	Kabelfarben (IEC 60757)
Versorgung +	1	1	1	1	1	wh (weiß)
Versorgung -	3	3	3	2	3	bn (braun)
Signal + (nur bei 3-Leiter)	2	2	2	3	2	gn (grün)
Schaltausgang 1	4	4	4	3	4	gy (grau)
Schaltausgang 2	5	5	5	-	5	pk (rosa)
Schaltausgang 3	-	-	6	-	-	-
Schaltausgang 4	-	-	7	-	-	-
Schirm	über Druckanschluss	Steckergehäuse / Druckanschluss	über Druckanschluss	Massekontakt	Steckergehäuse / Druckanschluss	gnye (grün-gelb)



Elektrische Daten:

Analogausgang /

- 2-Leiter Stromsignal 4...20 mA / $U_B = 13...36 V_{DC}$
zul. Bürde: $R_{max} = [(U_B - U_{B min}) / 0,02A] \Omega$
Einstellzeit: < 10 ms
- 3-Leiter Stromsignal 4...20 mA / $U_B = 19...30 V_{DC}$ verstellbar
(Turn-Down der Spanne bis 1:5)
zul. Bürde: $R_{max} = 500 \Omega$
Einstellzeit: < 3 s
- 3-Leiter Spannungssignal 0...10 V / $U_B = 15...36 V_{DC}$
zul. Bürde: $R_{min} = 10 k\Omega$
Einstellzeit: < 3 ms
- ohne Analogausgang $U_B = 15...36 V_{DC}$

max. Stromaufnahme /

- 4...20 mA / 2- und 3-Leiter: 125 mA belastbar, kurzschlussfest; $U_{Schalt} = U_B - 2V$
- 0...10 V / 3-Leiter: 125 mA belastbar, kurzschlussfest

max. Stromaufnahme (Schaltausgänge unbelastet) /

- 2-Leiter Strom: max. 25 mA
- 3-Leiter Strom: ca. 45 mA + Signalstrom
- 3-Leiter Spannung: ca. 45 mA

Display /

4-stellige, rote 7-Segment-LED-Anzeige, Ziffernhöhe 7mm, Anzeigebereich -1999...+9999; Genauigkeit $0,1\% \pm 1$ Digit; digitale Dämpfung 0,3...0,30 s (einstellbar); Aktualisierung Anzeigewert 0,0...0,10 s (einstellbar)

CE-Konformität /

EMV-Richtlinie: 2014/30/EU
Druckgeräterichtlinie: 2014/68/EU (Modul A) für Geräte mit maximalem Überdruck > 200 bar

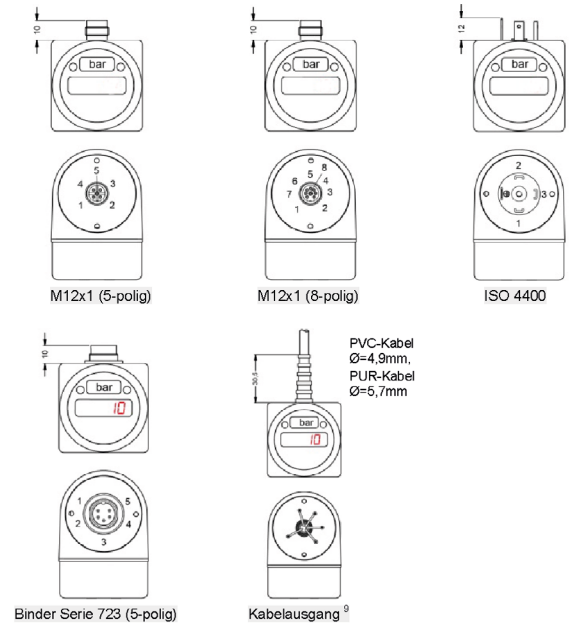
Schutzmaßnahmen /

- Kurzschlussfestigkeit: permanent
- Verpolschutz: bei vertauschten Anschlüssen keine Schädigung, aber auch keine Funktion
- Elektromagnetische Verträglichkeit: Störaussendung und Störfestigkeit nach EN 61326

Schutzart /

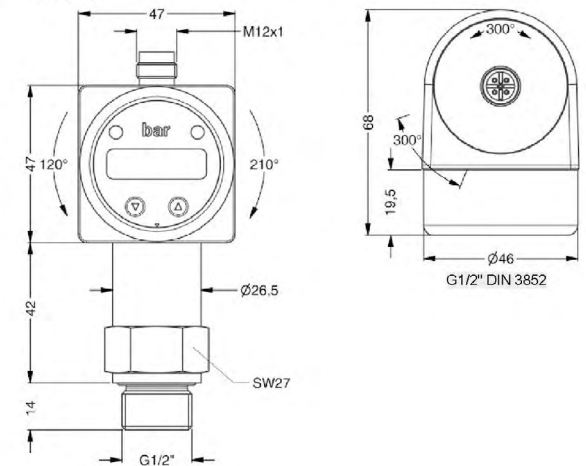
IP 65

Elektr. Anschlüsse:

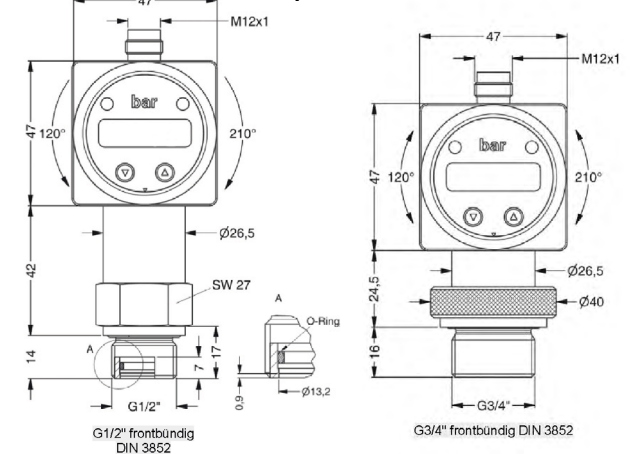


Mech. Anschlüsse:

Standard (in mm)



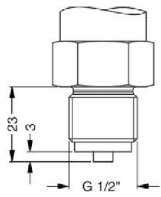
Optional für P_N von 0,1 bis 40 bar



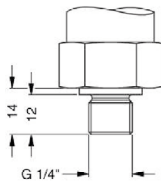


Mech. Anschlüsse:

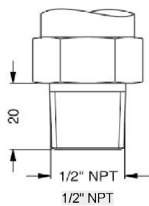
Typenschlüssel:



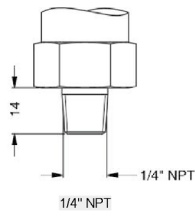
G1/2" EN 837



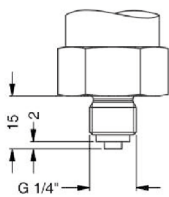
G1/4" DIN 3852



1/2" NPT



1/4" NPT



G1/4" EN 837

Bestellnummer

PS-05. 1. 12. 1. B. 1. 5. 3. 0

Elektronischer Druckschalter mit Edelstahlsensor

Messgröße /

- 1 = relativ in bar
- 2 = absolut in bar

Messbereich /

- 1 = 0 .. 0,10 bar
- 2 = 0 .. 0,16 bar
- 3 = 0 .. 0,25 bar
- 4 = 0 .. 0,40 bar
- 5 = 0 .. 0,60 bar
- 6 = 0 .. 1,0 bar
- 7 = 0 .. 1,6 bar
- 8 = 0 .. 2,5 bar
- 9 = 0 .. 4,0 bar
- 10 = 0 .. 6,0 bar
- 11 = 0 .. 10 bar
- 12 = 0 .. 16 bar
- 13 = 0 .. 25 bar
- 14 = 0 .. 40 bar
- 15 = 0 .. 60 bar
- 16 = 0 .. 100 bar
- 17 = 0 .. 160 bar
- 18 = 0 .. 250 bar
- 19 = 0 .. 400 bar
- 20 = 0 .. 600 bar
- 21 = -1 .. 0 bar

Analogausgang /

- 1 = ohne
- 2 = 4 .. 20 mA / 2-Leiter
- 3 = 0 .. 10 V / 3-Leiter
- 4 = 4 .. 20 mA / 3-Leiter, verstellbar

Schaltausgang / ¹

- A = 1 Schaltausgang
- B = 2 Schaltausgänge
- C = 4 Schaltausgänge

Genauigkeit /

- 1 = Standard: $P_N < 0,4 \text{ bar}$: $\leq \pm 0,5\%$ bzw. $P_N \geq 0,4 \text{ bar}$: $\leq \pm 0,35\%$
- 9 = Option für $P_N \geq 0,4 \text{ bar}$: $\leq \pm 0,25\%$ anstatt $\leq \pm 0,35\%$

Elektrischer Anschluss /

- 1 = Stecker M12x1 (5-polig) - Kunststoff
- 2 = Stecker M12x1 (8-polig) - Kunststoff
- 3 = Stecker M12x1 (5-polig) - Metall
- 4 = Stecker und Kabeldose ISO 4400
- 5 = Stecker Binder Serie 723 (5-polig)
- 6 = Kabelausgang mit PVC-Kabel

Mechanischer Anschluss /

- 1 = G 1/2" DIN 3852
- 2 = G 1/2" EN 837 ²
- 3 = G 1/4" DIN 3852
- 4 = G 1/4" EN 837 ²
- 5 = G 1/2" DIN 3852 mit frontbündiger Messzelle
- 6 = G 3/4" DIN 3852 mit frontbündiger Messzelle
- 7 = 1/2" NPT
- 8 = 1/4" NPT

Dichtung /

- 0 = Standard FKM
- 9 = ohne (Schweißversion)

¹ max. 1 Schaltausgang bei 2-Leiter Stromsignal mit ISO-4400-Stecker sowie 2-Leiter Stromsignal mit Ex-Schutz.
Kein Schaltausgang möglich bei 3-Leiter mit ISO 4400-Stecker

² Schweißversion nur Anschlüsse nach EN 837; möglich für Nenndruckbereiche $P_N \leq 40 \text{ bar}$



PAMU

Chemieanometer mit integriertem Druckmessumformer



Features

/ Mechanisches und
elektronisches System

/ Unabhängig

/ Weit sichtbare Anzeige

/ Komplett in Edelstahl

/ Optional mit Ex-Ausführung

Beschreibung:

Zwei parallele Systeme messen bei den Geräten der Typenreihe PAMU den am Prozessanschluss anstehenden Druck unabhängig voneinander. Das erste, ein Rohrfederanometer in bewährter Edelstahltechnik, dient zur gut leserlichen Anzeige des Messwertes vor Ort. Bei hochfrequenten Druckänderungen wird eine optional erhältliche Füllung des Gerätes mit Glycerin empfohlen, da diese das auftretende Zittern des Zeigers dämpft. Parallel dient ein im Gehäuse des Manometers integrierter Druckmessumformer mit seinem 4...20 mA Zweileiterausgang als Fernwertgeber und ermöglicht somit das Verarbeiten des Messwertes in Steuerungen oder weiteren Anzeigeeinheiten.

Anwendung:

Altbewährte Druckmesstechnik in robustester Ausführung wird hier mit moderner Elektronik kombiniert, um die Vorteile beider Systeme in einem Gerät zu vereinen. Inmitten rauher Anlagenbedingungen findet der Anwender trotz empfindlicher High-Tech einen Messwert direkt an der Messstelle und ist somit in der Lage auch bei Ausfall der versorgenden Spannungen eine Aussage über die Vorgänge im System zu treffen. Chemieanometer mit integriertem Druckmessumformer werden häufig in der chemischen Industrie, sowie im Maschinen- und Anlagenbau eingesetzt.



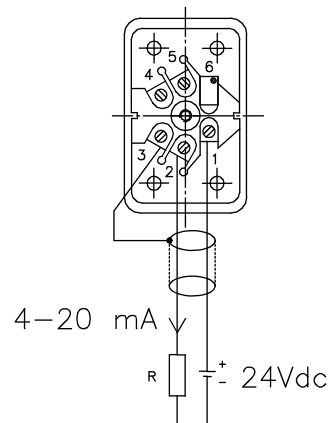
Technische Daten:

Nenngröße /	NG100 (NG160 auf Anfrage)
Prozessanschluss /	Serienmäßig Außengewinde G 1/2" B, CrNi-Stahl 1.4571, Anschlusslage unten; optional G 1/4" B, 1/2" NPT und 1/4" NPT Anschlüsse
Dämpfung /	Manometer mit nichtleitendem Isolieröl erhältlich
Genauigkeit /	
Manometer:	< 1,0% der Messspanne (Klasse 1,0 nach EN 837-1)
max. Temperatur /	
Medientemp.:	-40...+100°C
Umgebungtemp.:	-40...+60°C
Medienberührt /	AISI, 316 Ti / 1.4571
Ziffernblatt /	Aluminium weiß, Skalierung schwarz
Zeiger /	Aluminium, schwarz
Gehäuse /	CrNi-Stahl mit ausblasbarer Rückwand
Sichtscheibe /	Mineralglas
Ring /	Bajonettring, 1.4301
Schutzart Gehäuse /	IP 65
CE-Kennzeichen /	Druckgeräterichtlinie 2014/68/EU, PS > 200 bar, Modul A, druckhaltendes Ausrüstungsteil

Elektrische Daten Transmitter:

Versorgungsspannung /	12...30 VDC
Nennspannung /	250 VDC
max. Strom /	16 A
Genauigkeit /	< 0,5%
Bereiche /	-1...+0,6 bar bis 0...600 bar
Ausgang /	4...20 mA, 2-Leiter
max. Schaltwiderstand /	$\leq (U_b - 9,5 \text{ V}) / 0,02 \text{ A}$
Anschluss /	Kabelanschlussdose Universal Typ B, 6-polig, 180° verdrehbar
Kontakte:	Messing, hauchvergoldet
Anschlussart:	Klemmraum: M20 x 1,5 bis 1,5 mm ² mit Drahtschutz Geräteseitig: Lötanschluss bis 2,0 mm ²
Umgebungstemp. /	-40...+85°C
Material /	Polyamid 6
Ex-Version /	auf Anfrage
EMV /	EN 50 081-1:1992
Schutzart /	IP65 nach EN 60529 / IEC 529

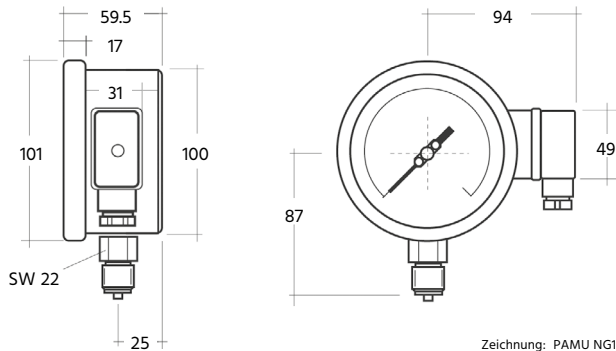
Pin-Belegung Transmitter:



- PIN 1** = + 24 VDC
- PIN 2** = -
- PIN 3** = Kabelschirmanschluss
- 6** = Nullpunktanpassung



Abmessungen in mm:



Zeichnung: PAMU NG100

Typenschlüssel:

Bestellnummer PAMU. 1. 0. 1. L

PAMU Chemiemanometer

Prozessanschluss /

- 1 = G 1/2" B Außengewinde unten (Standard)
- 2 = NPT 1/2" Außengewinde unten
- 3 = NPT 1/4" Außengewinde unten
- 4 = G 1/4" B Außengewinde unten

Dämpfung /

- 0 = ungedämpft
- 1 = Silikonölfüllung

Option /

- 0 = Standard
- 1 = öl- und fettfrei für Sauerstoffanwendungen
- 2 = Ex-Ausführung

Messbereich /

- A = -1..0 bar
- B = 0..1 bar
- C = 0..1,6 bar
- D = 0..2,5 bar
- E = 0..4 bar
- F = 0..6 bar
- G = 0..10 bar
- H = 0..16 bar
- I = 0..25 bar
- J = 0..40 bar
- K = 0..60 bar
- L = 0..100 bar
- M = 0..160 bar
- N = 0..250 bar
- O = 0..400 bar
- P = 0..600 bar
- Q = -1..0,6 bar
- R = -1..1,5 bar
- S = -1..3 bar
- T = -1..5 bar
- U = -1..9 bar
- V = -1..15 bar
- W = -1..24 bar





PU-01N

Druckmessumformer für OEM-Anwendungen



Features

- / Kompakte Bauweise
- / Integrierter Verstärker
- / Günstiges Preis
Leistungsverhältnis
- / Weitgehende Medienverträglichkeit

Beschreibung:

Druckmessumformer der Baureihe PU-01N sind Spitzenprodukte unter den Drucksensoren, die sich aufgrund ihres attraktiven Preisniveaus besonders für OEM-Anwendungen eignen. Die Messung des anliegenden Druckes erfolgt beim PU-01N abhängig vom Druckbereich über eine piezoresistive oder eine Dünnschichtmesszelle. Das von dieser Zelle abgegebene druckabhängige Widerstandssignal wird über einen Verstärker in ein Strom- oder Spannungssignal umgewandelt. Wahlweise kann der Umformer mit einem Stromsignal 4...20 mA in Zweileitertechnik oder einem Spannungssignal 0...10 VDC in Dreileitertechnik geliefert werden. Andere Ausgangssignale sind auf Anfrage erhältlich.

Anwendung:

Die Druckmessumformer der Typenreihe PU-01N werden immer dann zur Messung des Druckes flüssiger oder gasförmiger Medien eingesetzt, wenn der Prozess keine ausgesprochen hohen Anforderungen an die absolute Genauigkeit stellt, sondern mit einer guten Reproduzierbarkeit auskommt. Alle druckmittelberührten Teile sind in Edelstahl ausgeführt, womit eine große Medienbandbreite abgedeckt wird. Bei besonders schwierigen Medien empfehlen wir die Montage des PU-01N an einen Druckmittler (gängige Typen auf Anfrage). Die hohe Überlastbarkeit der Geräte, ihre Unempfindlichkeit gegenüber Korrosion, mechanischen Schwingungen, mechanischem Schock und Temperatur, sowie ihre hohe Langzeitstabilität lassen es in der gesamten Industrie zum Einsatz kommen.

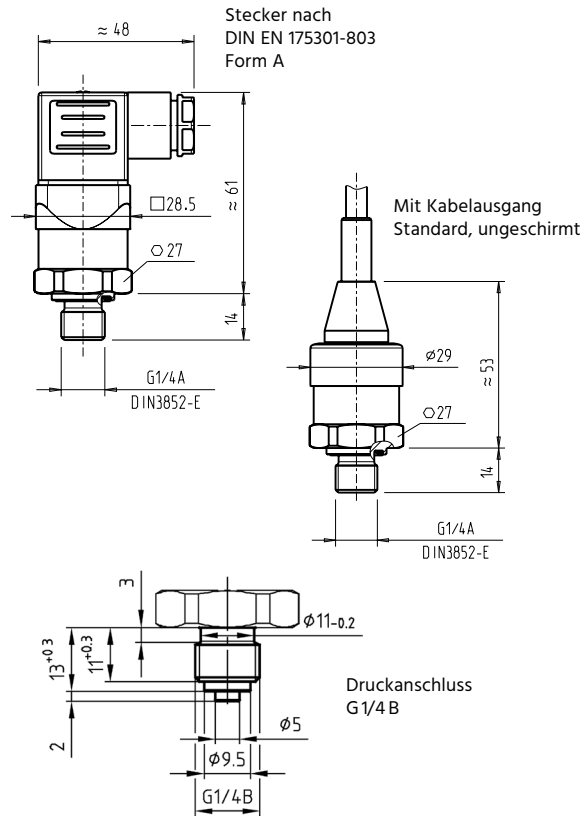


Technische Daten:

Prozessanschluss /	G1/4" B Außengewinde
Medienberührte Teile /	Edelstahl 316L (ab 10 bar rel. Edelstahl 316L und 13-8PH)
max. Druck /	Überlastgrenze [bar] 2-facher Messbereichsendwert
max. Medientemp. /	-30...+100°C bei Dichtung am Prozessanschluss NBR ¹ (standard)
max. Umgebungstemp. /	-30...+100°C
max. Lagertemp. /	-40...+100°C
kompensierter Bereich /	0...80°C
Gehäuse /	Edelstahl 316L
Gewicht /	ca. 0,08 kg
Nichtlinearität /	≤ 0,5% der Spanne nach IEC 61298-2
Nichtwiederholbarkeit /	≤ 0,2% der Spanne
Einstellzeit /	≤ 4 ms innerhalb 10...90% der Spanne
Temperatureinfluss /	≤ ±1% typ., ≤ ±2,5% max. im Bereich 0...+80°C

¹ Andere Dichtungen auf Anfrage
(FPM/FKM, EPDM, Kupfer, CrNi-Stahl)

Abmessungen in mm:

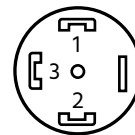


Elektrische Daten:

Ausgang /	4...20 mA (2-Leiter) Stromausgang Bürde ≤ (U _B -8V) / 0,02A
	DC 0...10V (3-Leiter) Spannungsausgang Bürde, max. Ausgangssignal / 1 mA
Versorgungsspannung /	8...30 VDC bei (2-Leiter) 14...30 VDC bei (3-Leiter)
max. Stromaufnahme /	Strom: 25 mA, Spannung: 8 mA
CE-Konformität /	2004/108/EWG Störemission und Störfestigkeit nach EN 61326 Störemission Grenzwertklasse B 97/23/EG Druckgeräterichtlinie
Schutzart /	IP65 EN 60529/IEC 529
Schutzart Elektr. /	Verpolungs-, Überspannungs- und Kurzschlusschutz. Kein Verspolungsschutz bei ratiometrischem Ausgangssignal.

Anschlussbelegung:

Winkelstecker DIN 175301-803 A /



	2-Leiter	3-Leiter
U_B (Versorgung +)	1	1
0V (Versorgung -)	2	2
S+ Analogausgang	-	3

Kabelausgang, ungeschirmt /



	2-Leiter	3-Leiter
U_B (Versorgung +)	braun	braun
0V (Versorgung -)	blau	blau
S+ Analogausgang	-	schwarz



Typenschlüssel:

Bestellnummer	PU-01N.	2.	2.	1.	G
PU-01N Druckmessumformer					
Ausgangssignal / 1 = 4...20 mA, 2-Leiter 2 = 0...10 VDC, 3-Leiter					
Kalibrierung / 1 = Relativdruck 2 = Absolutdruck (nur bis Messbereich H)					
Elektrischer Anschluss / 1 = Steckeranschluss 2 = mit festem Anschlusskabel (2m)					
Messbereich / A = 0...1 bar B = 0...1,6 bar C = 0...2,5 bar D = 0...4 bar E = 0...6 bar F = 0...10 bar G = 0...16 bar H = 0...25 bar I = 0...40 bar J = 0...60 bar K = 0...100 bar L = 0...160 bar M = 0...250 bar N = 0...400 bar O = 0...600 bar					





PU-06

Druckmessumformer für allgemeine industrielle Anwendungen



Features

- / Genauigkeitsklasse bis 0,25
- / Edelstahlsensor
- / Robuste Bauform
- / Hohe Präzision und Linearität
- / Gute Medienverträglichkeit
- / Exzellente Langzeitstabilität
- / Vielfältige Anschlüsse
- / Option Ex- und SIL 2-Ausführung

Beschreibung:

Die Drucksensoren der Serie PU-06 sind qualitativ hochwertige, genaue und zuverlässige Transmitter, die den anliegenden Druck mittels eines piezoresistiven Silizium-Sensors (nicht medienberührt) aufnehmen. Das von dieser Zelle abgegebene druckabhängige Widerstandssignal wird über einen Verstärker in ein Strom- oder Spannungssignal umgewandelt. Wahlweise kann der Umformer mit einem Stromsignal 4. . 20 mA in Zweileitertechnik oder einem Stromsignal 0. . 20 mA bzw. einem Spannungssignal 0. . 10 VDC in Dreileitertechnik geliefert werden. Andere Ausgangssignale sind auf Anfrage erhältlich. Besonders für klebrige oder zähe Medien eignet sich der PU-06 in der Ausführung mit frontbündiger Edelstahlmembran, da hier kein Medium in das Gerät eindringen und es beschädigen oder verstopfen kann.

Anwendung:

Der Druckmessumformer PU-06 findet seinen Einsatz in der Messung des Druckes flüssiger oder gasförmiger Stoffe. Der Druckanschluss ist aus Edelstahl gefertigt und dadurch mit einer Vielzahl von Medien kompatibel. Sollte das Messmedium wegen Aggressivität, Viskosität oder Temperatur andere Voraussetzungen erfordern, können die Transmitter mit Druckmittlern ausgerüstet werden, so dass auch Flanschanschlüsse, Milchrohrverschraubungen oder Tri-Clamp-Verbindungen realisierbar sind (gängige Typen auf Anfrage). Kompakte Bauform, Genauigkeit und Materialkombination empfehlen den PU-06 für eine große Applikationsbandbreite z.B. in der Pneumatik, der Prozess- und Verfahrenstechnik, der Umwelttechnik, sowie in der allgemeinen Messtechnik.



Ausführungen:

PU-06 Druckmessumformer Klasse 0,35 / 0,25

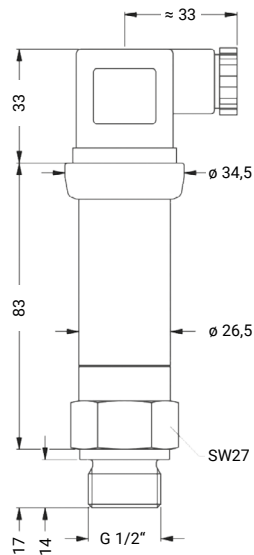
Ausgangssignal: Mögliche Ausgangssignale sind: Stromsignal 4 bis 20 mA in Zweileitertechnik (optional als SIL 2- oder/und Ex-Ausführung) oder Stromsignal 0 bis 20 mA bzw. Spannungssignal 0 bis 10 VDC in Dreileitertechnik (andere Ausgänge auf Anfrage).

Kalibrierung: Auf Wunsch können die Geräte von Messbereich „E“ bis zum Messbereich „U“ auf Absolutdruck kalibriert werden.

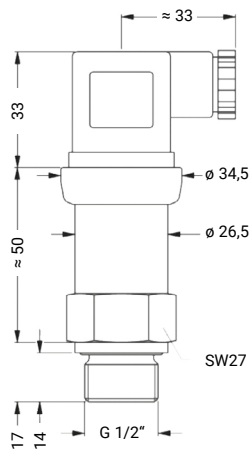
Prozessanschluss: Auf Wunsch können die Geräte von Messbereich „B“ bis zum Messbereich „O“ mit einer frontbündigen Edelstahlmembran geliefert werden. Dieses erweist sich bei viskosen oder klebrigen Medien als zweckmäßig.

Abmessungen in mm:

SIL- und Ex-Ausführung /



Standard- und Ex-Ausführung /



Typenschlüssel:

Bestell-Nr.	PU-06.	1.	1.	1.	1.	1.	1.	L.	0
--------------------	---------------	-----------	-----------	-----------	-----------	-----------	-----------	-----------	----------

PU-06 Druckmessumformer für industrielle Anwendungen

Ausgangssignal /

- 1 = 4 .. 20 mA, 2-Leiter
- 2 = 0 .. 20 mA, 3-Leiter
- 3 = 0 .. 10 VDC, 3-Leiter
- 4 = 4 .. 20 mA, 2-Leiter, Ex-Schutz
- 5 = 4 .. 20 mA, 2-Leiter, SIL2
- 6 = 4 .. 20 mA, 2-Leiter, SIL2 mit Ex-Schutz

Kalibrierung /

- 1 = Relativdruck¹
- 2 = Absolutdruck²

Genauigkeit /

- 1 = 0,35 % (0,5 % für PN < 0,4 bar)
- 2 = 0,25 % (PN ≥ 0,4 bar)

Elektrischer Anschluss /

- 1 = Stecker und Kabeldose ISO 4400
- 2 = Stecker Binder Serie 723 (5-polig)
- 3 = 2 m PVC-Kabelausgang
- 4 = Stecker M12x1 (4-polig) / Metall
- 5 = Kompakt-Feldgehäuse Edelstahl 1.4305

Prozessanschluss /

- 1 = G 1/2" DIN 3852
- 2 = G 1/2" EN 837
- 3 = G 1/4" DIN 3852
- 4 = G 1/4" EN 837
- 5 = G 1/2" DIN 3852 mit quasi-frontbündiger Membran³
- 6 = G 1/2" DIN 3852 offener Anschluss³
- 5 = 1/2" NPT

Dichtung /

- 1 = FKM
- 2 = EPDM (nur für PN ≤ 160 bar)
- 3 = ohne (Schweißversion)⁴

Messbereich /

- A = -1 .. 0 bar
- B = 0 .. 0,10 bar
- C = 0 .. 0,16 bar
- D = 0 .. 0,25 bar
- E = 0 .. 0,40 bar
- F = 0 .. 0,60 bar
- G = 0 .. 1,0 bar
- H = 0 .. 1,6 bar
- I = 0 .. 2,5 bar
- J = 0 .. 4,0 bar
- K = 0 .. 6,0 bar
- L = 0 .. 10 bar
- M = 0 .. 16 bar
- N = 0 .. 25 bar
- O = 0 .. 40 bar
- P = 0 .. 60 bar⁵
- Q = 0 .. 100 bar⁵
- R = 0 .. 160 bar⁵
- S = 0 .. 250 bar⁵
- T = 0 .. 400 bar⁵
- U = 0 .. 600 bar⁵
- 9 = Sondermessbereich (auf Anfrage)

Option /

- 0 = ohne
- 1 = Speisemessumformer für Zone 0 (auf Anfrage)
- 9 = Sonder (bitte im Klartext angeben)

¹ Messanfang bei Umgebungsdruck

² Absolutdruck möglich ab 0,4 bar (ab Messbereich „E“)

³ nur für Messbereiche „A“ bis „O“

⁴ Schweißversion nur bei Anschlüssen nach EN 837

⁵ Die Messbereiche P bis U sind nicht als Schweißversion erhältlich (Dichtung Option 4)



Technische Daten:

Genauigkeit /	nach IEC 60770
Standard:	$P_N \geq 0,4 \text{ bar: } \leq \pm 0,35 \% \text{ FSO}$ $P_N < 0,4 \text{ bar: } \leq \pm 0,50 \% \text{ FSO}$
Option:	$P_N \geq 0,4 \text{ bar: } \leq \pm 0,25 \% \text{ FSO}$ ($\leq \pm 0,10 \% \text{ FSO}$ auf Anfrage)
Mechanische Festigkeit /	
Vibration:	10 g RMS (25...2000 Hz) nach DIN EN 60068-2-6
Schock:	500 g / 1 ms nach DIN EN 60068-2-27 (100 g / 11 ms Messbereich Q-U)
max. Temperatur /	
Medium:	-40...+125°C
Umgebung / Elektronik:	-40...+85°C
Lager:	-40...+100°C
Umgebung Ex-Version:	in Zone 0: -20...+60°C (bei p_{atm} 0,8 bar...1,1 bar) ab Zone 1: -20...+70°C
Prozessanschluss /	G 1/2" DIN 3852 (Standard), G 1/4" DIN 3852, G 1/2" EN 837, G 1/4" EN 837, 1/2" NPT und G 1/2" DIN 3852 mit quasi- frontbündiger Membran
Werkstoffe /	
Prozessanschluss:	Edelstahl 1.4404
Gehäuse:	Edelstahl 1.4404
Kompakt-Feldgehäuse:	Edelstahl 1.4305 mit Kabel- verschraubung Messing, vernickelt
Dichtungen:	FKM (Standard) EPDM (nur für $P_N \leq 160 \text{ bar}$)
Trennmembrane:	Edelstahl 1.4435
Medienberührte Teile /	Prozessanschluss, Dichtungen und Trennmembrane
Gewicht /	je nach Ausführung ca. 140 g (ohne Kabel) oder ca. 200 g (ohne Kabel)

Elektrische Daten:

Versorgungsspannung /	
2-Leiter, 4...20 mA:	$U_B = 8...32 \text{ VDC}$
2-Leiter, 4...20 mA, Ex:	$U_B = 10...28 \text{ VDC}$
3-Leiter, 0...20 mA:	$U_B = 14...30 \text{ VDC}$
3-Leiter, 0...10 V:	$U_B = 14...30 \text{ VDC}$
Bürde /	
Strom 2-Leiter:	$R_{\text{max}} = [(U_B - U_{\text{Bmin}}) / 0,02 \text{ A}] \Omega$
Strom 3-Leiter:	$R_{\text{max}} = 240 \Omega$
Spannung 3-Leiter:	$R_{\text{max}} = 10 \text{ k}\Omega$
Stromaufnahme /	
Signalausgang Strom:	max. 25 mA
Signalausg. Spannung:	max. 7 mA
Einflusseffekte /	
Hilfsenergie:	0,05 % FSO / 10 V
Bürde:	0,05 % FSO / k Ω
Langzeitstabilität /	$\leq \pm 0,1 \% \text{ FSO} / \text{Jahr}$ bei Referenzbed.
Einstellzeit /	
2-Leiter:	$\leq 10 \text{ ms}$
3-Leiter:	$\leq 3 \text{ ms}$
Elektr. Schutzmaßnahmen /	
Kurzschlussfestigkeit:	permanent
Verpolungsschutz:	keine Schädigung und keine Funktion
Störaussendung & Störfestigkeit:	nach EN 61326
Option Ex-Schutz:	Zone 0: II 1G Ex ia IIC T4 Ga Zone 20: II 1D Ex ia IIIC T 85°C Da Sicherheitstechn. Höchstwerte: $U_i = 28 \text{ VDC}$, $I_i = 93 \text{ mA}$, $P_i = 660 \text{ mW}$, $C_i \approx 0 \text{ nF}$, $L_i \approx 0 \mu\text{H}$, die Versorgungsanschlüsse besitzen gegenüber dem Gehäuse eine innere Kapazität von max. 27 nF
Schutzart /	
IP 65:	ISO 4400
IP 67:	Binder S. 723, 5-polig; Stecker M12x1, 4-polig; Kompakt-Feldgehäuse, Kabelausgang PVC
IP 68:	Kabelausgang mit Belüftungsschlauch
ATEX-Richtlinie /	2014/34/EU
CE-Konformität /	
EMV-Richtlinie:	2014/30/EU
Druckgeräterichtlinie:	2014/68/EU (Modul A) (Geräte mit max. zulässigem Überdruck > 200 bar)



Temperaturfehler:

Temperaturfehler (Nullpunkt u. Spanne)				
Nenndruck PN [bar]	-1..0	< 0,40	≥ 0,40	≥ 60
Fehlerband [% FSO]	± 0,75	± 1,00	± 0,75	± 0,75
im kompensierten Bereich [°C]	-20..85	0..70	-20..85	0..70°C

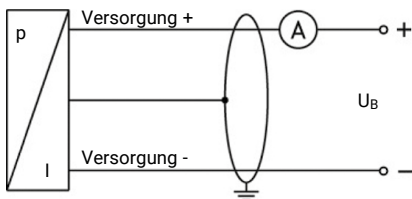
Messbereiche und Überlast:

Vakuumfestigkeit: PN ≥ 1 bar: uneingeschränkt vakuumfest; PN < 1 bar: auf Anfrage

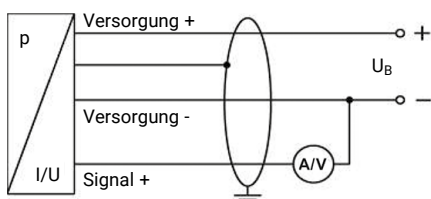
Nenndruck relativ	Nenndruck absolut	Überlast	Berstdruck ≥
-1..0 bar		5 bar	7,5 bar
0..0,10 bar		0,5 bar	1,5 bar
0..0,16 bar		1 bar	1,5 bar
0..0,25 bar		1 bar	1,5 bar
0..0,40 bar	0..0,40 bar	2 bar	3 bar
0..0,60 bar	0..0,60 bar	5 bar	7,5 bar
0..1,0 bar	0..1,0 bar	5 bar	7,5 bar
0..1,6 bar	0..1,6 bar	10 bar	15 bar
0..2,5 bar	0..2,5 bar	10 bar	15 bar
0..4,0 bar	0..4,0 bar	20 bar	25 bar
0..6,0 bar	0..6,0 bar	40 bar	50 bar
0..10 bar	0..10 bar	40 bar	50 bar
0..16 bar	0..16 bar	80 bar	120 bar
0..25 bar	0..25 bar	80 bar	120 bar
0..40 bar	0..40 bar	105 bar	210 bar
0..60 bar	0..60 bar	105 bar	210 bar
0..100 bar	0..100 bar	210 bar	1000 bar
0..160 bar	0..160 bar	600 bar	1000 bar
0..250 bar	0..250 bar	1000 bar	1250 bar
0..400 bar	0..400 bar	1000 bar	1250 bar
0..600 bar	0..600 bar	1000 bar	1800 bar

Anschlussbild:

2-Leiter-System (Strom)

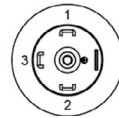
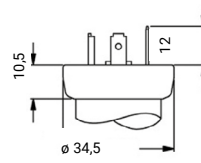


3-Leiter-System (Strom / Spannung)

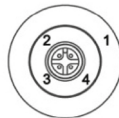
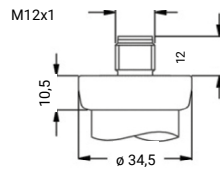


Elektrische Anschlüsse:

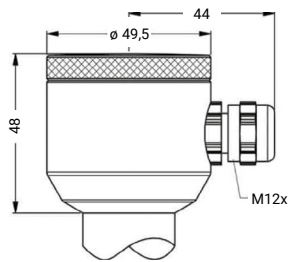
Standard /



ISO 4400 (IP 65)

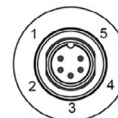
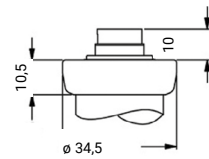


M12x1 4-polig (IP 67)

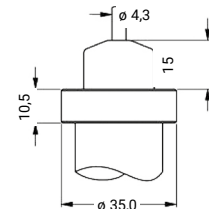


Kompakt-Feldgehäuse (IP 67)

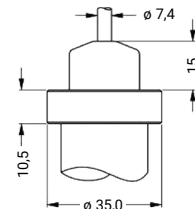
Optional /



Binder Serie 723 5-polig (IP 67)



Kabelausgang mit PVC-Kabel 4 (IP 67)



Kabelausgang, Kabel mit Belüftung 5 (IP 68)

4 Standard: 2 m PVC-Kabel ohne Belüftungsschlauch; Temperatureinsatz: -5°C...+70°C

5 Kabel in verschiedenen Ausführungen und Längen lieferbar; Temperatureinsatzbereich abhängig vom Kabel

Anschlussbelegungstabelle /

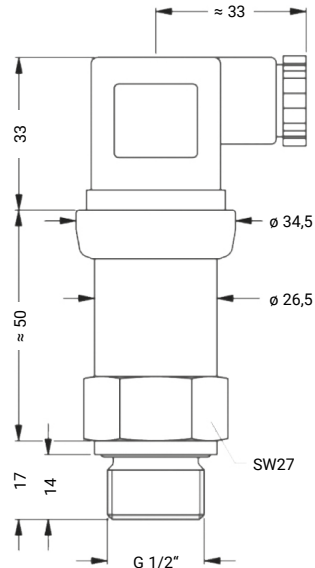
Elektrische Anschlüsse	ISO 4400	Binder 723 (5-polig)	M12x1 (4-polig)	Feldgehäuse	Kabelfarben (DIN 47100)
2-Leitersystem	Versorgung +	1	3	1	weiß
	Versorgung -	2	4	2	braun
	Masse	Masse	5	4	gelb/grün (Schirm)
3-Leitersystem	Versorgung +	1	3	1	weiß
	Versorgung -	2	4	2	braun
	Signal +	3	1	3	grün
	Masse	Masse	5	4	gelb/grün (Schirm)



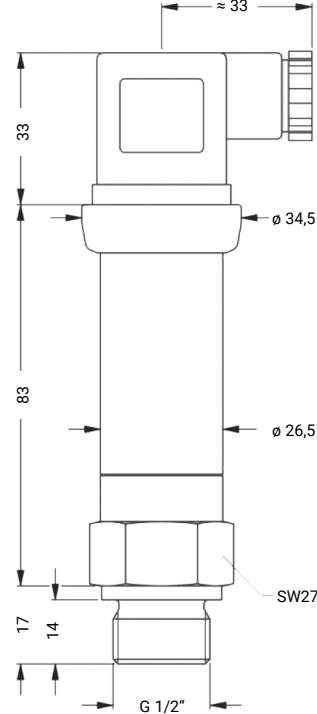
Mechanischer Anschluss:

Standard für Genauigkeit 0,35 % / 0,25 % /

Standard für SIL- und Ex-Ausführung /

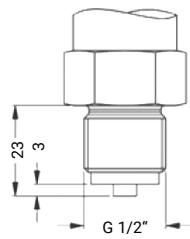


**G 1/2" DIN 3852
mit ISO 4400**

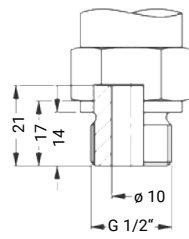


**G 1/2" DIN 3852
mit ISO 4400**

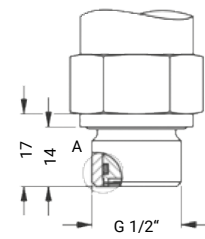
Optional /



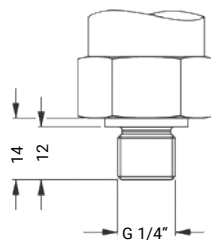
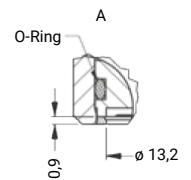
G 1/2" EN 837



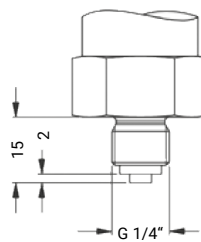
G 1/2" offener Anschluss



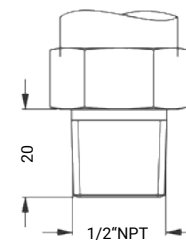
**G 1/2" DIN 3852
mit frontbündiger Messzelle**



G 1/2" DIN 3852



G 1/4" EN 837



1/2" NPT





PU-07

Druckmessumformer mit Keramiksensoren Klasse 0,5



Features

- / Hohe chemische Beständigkeit
- / Messzelle aus Keramik
- / Bis 600 bar
- / 4...20 mA oder 0...10 VDC
- / Schutzart IP 65 / IP 67
- / Vielfältige elektrische und mechanische Anschlüsse
- / Option Ex- und SIL 2-Ausführung
- / Sauerstoffversion auf Anfrage

Beschreibung:

Druckmessumformer der Serie PU-07 verfügen über eine chemisch resistente Dickschicht-Keramikkempezzelle und eignen sich besonders für zähflüssige, pastöse, verunreinigte und aggressive Medien, sowie für Sauerstoffanwendungen im Niederdruckbereich. Ein am Sensor anliegender physikalischer Druck wird bei diesem Messverfahren, in Abhängigkeit vom ausgewählten Messbereich, in ein druckproportionales elektronisches Signal gewandelt, welches wahlweise als 4...20 mA Stromsignal in Zweileitertechnik oder als Stromsignal 0...20 mA bzw. Spannungssignal 0...10 VDC in Dreileitertechnik, zur Verfügung steht. Optional sind Ex- sowie SIL 2- als auch kundenspezifische Ausführungen.

Anwendung:

Druckmessumformer der Serie PU-07 finden ihren Einsatz in der Messung des Druckes flüssiger oder gasförmiger Stoffe. Besonders für klebrige oder zähflüssige Medien eignen sich die Messumformer in der Ausführung mit einer frontbündigen Membrane, da hier kein Medium in die Geräte eindringen und sie beschädigen oder verstopfen kann. Ausführungen mit einem Druckanschluss aus PVDF finden ihre Anwendung bei aggressiven Medien, gegenüber denen Edelstahl nicht beständig ist. Ihre kompakte Bauform, Genauigkeit und Materialkombination empfehlen diese Serie für eine große Applikationsbandbreite z.B. in der Prozess- und Verfahrenstechnik, der Umweltechnik, der Medizintechnik, sowie in der industriellen Messtechnik.



Ausführungen:

PU-07 Druckmessumformer Klasse 0,5

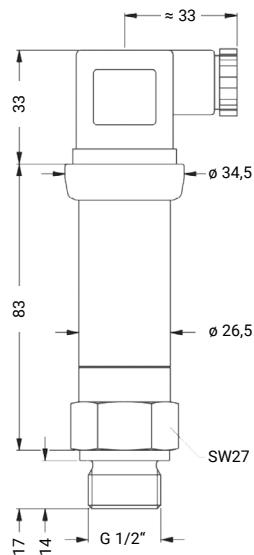
Ausgangssignal: Mögliche Ausgangssignale sind:
4...20 mA in Zweileitertechnik (optional als SIL 2- oder/
und Ex-Ausführung) oder 0...20 mA bzw. 0...10 VDC
in Dreileitertechnik (andere Ausgänge auf Anfrage).

Kalibrierung: Auf Wunsch können die Geräte von Messbereich „C“ bis zum Messbereich „R“ auf Absolutdruck kalibriert werden.

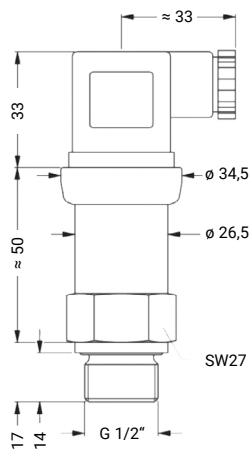
Prozessanschluss: Auf Wunsch können die Geräte von Messbereich „A“ bis zum Messbereich „K“ mit einer quasifrontbündigen Membran geliefert werden. Dieses erweist sich bei viskosen oder klebrigen Medien als zweckmäßig (Absolutdruckbereiche auf Anfrage).

Abmessungen in mm:

SIL- und Ex-Ausführung /



Standard- und Ex-Ausführung /



Typenschlüssel:

Bestell-Nr.	PU-07.	1.	1.	1.	1.	1.	1.	L.	0
--------------------	---------------	-----------	-----------	-----------	-----------	-----------	-----------	-----------	----------

PU-07 Druckmessumformer

Ausgangssignal /

- 1 = 4...20 mA, 2-Leiter
- 2 = 0...20 mA, 3-Leiter
- 3 = 0...10 VDC, 3-Leiter
- 4 = 4...20 mA, 2-Leiter, Ex-Schutz
- 5 = 4...20 mA, 2-Leiter, SIL2
- 6 = 4...20 mA, 2-Leiter, SIL2, Ex-Schutz
- 9 = Sonder (auf Anfrage)

Kalibrierung /

- 1 = Relativdruck
- 2 = Absolutdruck¹

Elektrischer Anschluss /

- 1 = Stecker und Kabeldose ISO 4400
- 2 = Stecker Binder Serie 723 (5-polig)
- 3 = Kabelausgang mit 2 m PVC-Kabel
- 4 = Stecker M12x1 (4-polig) / Metall
- 5 = Kompakt-Feldgehäuse Edelstahl 1.4305
- 9 = Sonder (auf Anfrage)

Prozessanschluss /

- 1 = G 1/2" DIN 3852
- 2 = G 1/2" EN 837
- 3 = G 1/4" DIN 3852
- 4 = G 1/4" EN 837
- 5 = G 1/2" DIN 3852 mit quasi-frontbündiger Membran²
- 6 = G 1/2" DIN 3852 offener Anschluss
- 7 = 1/2" NPT
- 9 = Sonder (auf Anfrage)

Dichtung /

- 1 = FKM
- 2 = EPDM (nur für PN ≤ 160 bar)
- 9 = Sonder (auf Anfrage)

Druckanschluss /

- 1 = Edelstahl 1.4404 (316L)
- 2 = PVDF³
- 9 = Sonder (auf Anfrage)

Messbereich /

- A = -1...0 bar
- B = 0...0,4 bar
- C = 0...0,6 bar
- D = 0...1,0 bar
- E = 0...1,6 bar
- F = 0...2,5 bar
- G = 0...4,0 bar
- H = 0...6,0 bar
- I = 0...10 bar
- J = 0...16 bar
- K = 0...25 bar
- L = 0...40 bar
- M = 0...60 bar
- N = 0...100 bar
- O = 0...160 bar
- P = 0...250 bar
- Q = 0...400 bar
- R = 0...600 bar
- 9 = Sonder (auf Anfrage)

Option /

- 0 = ohne
- 1 = Speisemessumformer für Zone 0 (auf Anfrage)
- 2 = Sauerstoffausführung⁴ (auf Anfrage)
- 9 = Sonder (bitte im Klartext angeben)

¹ Absolutdruck möglich ab 0,6 bar (ab Messbereich „C“)

² nur für Nenndruckbereiche PN ≤ 25 bar, Absolutdruckbereiche auf Anfrage

³ PVDF-Ausführung nur mit G 1/2" DIN 3852 offener Anschluss (≤60 bar), min. Einsatztemperatur -30°C

⁴ Sauerstoff-Ausführung mit FKM-Dichtung bis 25 bar und EPDM-Dichtung bis 15 bar möglich



Elektrische Daten:

Versorgungsspannung /

2-Leiter, 4...20 mA:	$U_B = 8...32$ VDC
2-Leiter, 4...20 mA, Ex:	$U_B = 10...28$ VDC
3-Leiter, 0...20 mA:	$U_B = 14...30$ VDC
3-Leiter, 0...10 V:	$U_B = 14...30$ VDC

Bürde /

Strom 2-Leiter:	$R_{max} = [(U_B - U_{Bmin}) / 0,02 A] \Omega$
Strom 3-Leiter:	$R_{max} = 240 \Omega$
Spannung 3-Leiter:	$R_{max} = 10 k\Omega$

Stromaufnahme /

Signalausgang Strom:	max. 25 mA
Signalausg. Spannung:	max. 7 mA

Einflüsseffekte /

Hilfsenergie:	0,05 % FSO / 10 V
Bürde:	0,05 % FSO / k Ω

Langzeitstabilität /

$\leq \pm 0,3$ % FSO / Jahr bei Referenzbed.

Einstellzeit /

2-Leiter:	≤ 10 ms
3-Leiter:	≤ 3 ms

Temperaturfehler /

$\leq \pm 0,2\%$ FSO / 10 K für Nullpunkt und Spanne im kompensierten Bereich -25...+85°C

Kurzschlussfestigkeit /

permanent

Verpolungsschutz /

keine Schädigung und keine Funktion

Störaussendung & Störf. /

nach EN 61326

Schutzart /

gem. Abbildung elektr. Anschlüsse

Option Ex-Schutz /

Edelstahl-Anschluss:	Zone 0: II 1G Ex ia IIC T4 Ga Zone 20: II 1D Ex ia IIIC T 85°C Da
Kunststoff-Anschluss:	Zone 1: II 2G Ex ia IIC T4 Gb Zone 21: II 2D Ex ia IIIC T 85°C Db Sicherheitstechn. Höchstwerte: $U_i = 28$ VDC, $I_i = 93$ mA, $P_i = 660$ mW, $C_i \approx 0$ nF, $L_i \approx 0$ μ H, die Versorgungsanschlüsse besitzen gegenüber dem Gehäuse eine innere Kapazität von max. 27 nF

Option SIL 2 /

gemäß IEC 61508 / IEC 61511

Option Sauerstoffausführung /

für PN ≤ 25 bar: O-Ringe aus FKM Vi 567 (mit BAM-Zulassung); zulässige Höchstwerte 25 bar/150°C

ATEX-Richtlinie /

2014/34/EU

CE-Konformität /

EMV-Richtlinie: 2004/108/EG
Druckgeräterichtl.: 2014/68/EU (Modul A)⁶

Technische Daten:

Genauigkeit /

$\leq \pm 0,5$ % FSO⁵

Mechanische Festigkeit /

Vibration:	10 g RMS (25...2000 Hz) nach DIN EN 60068-2-6
Schock:	500 g / 1 ms nach DIN EN 60068-2-27

max. Temperatur /

Medium:	-40...+125°C
Umgebung / Elektronik:	-40...+85°C
Lager:	-40...+100°C
Umgebung Ex-Version:	in Zone 0: -20...+60°C (bei p_{atm} 0,8 bar...1,1 bar) ab Zone 1: -20...+70°C

Prozessanschluss /

G 1/2" DIN 3852 (Standard),
G 1/4" DIN 3852, G 1/2" EN 837,
G 1/4" EN 837, 1/2" NPT und
G 1/2" DIN 3852 mit quasi-frontbündiger Membran oder als offener Anschluss

Werkstoffe /

Prozessanschluss:	Edelstahl 1.4404 (Standard) Option für G 1/2" offener Anschluss mit Nenndruck bis 60 bar: PVDF ⁶
Gehäuse:	Edelstahl 1.4404
Kompakt-Feldgehäuse:	Edelstahl 1.4305 mit Kabelverschraubung Messing, vernickelt
Dichtungen:	FKM (Standard) und EPDM (nur für PN ≤ 160 bar)
Trennmembrane:	Keramik Al ₂ O ₃ 96 %

Medienberührte Teile /

Prozessanschluss, Dichtungen und Trennmembrane

Gewicht /

ca. 140 g (ohne Kabel)

⁵ Kennlinienabweichung nach IEC 60770 - Grenzpunkteinstellung (Nichtlinearität, Hysterese, Reproduzierbarkeit)

⁶ für Druckanschluss aus PVDF beträgt der Messstofftemperaturbereich -30°C...+60°C



Messbereiche und Überlast:

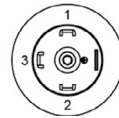
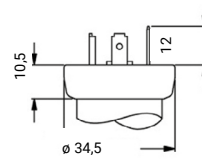
Vakuumfestigkeit: $P_N \geq 1$ bar: uneingeschränkt vakuumfest; $P_N < 1$ bar: auf Anfrage

Nenndruck relativ	Nenndruck absolut	Überlast	Berstdruck \geq
-1 .. 0 bar		4 bar	7 bar
0 .. 0,40 bar		1 bar	2 bar
0 .. 0,60 bar	0 .. 0,60 bar	2 bar	4 bar
0 .. 1,0 bar	0 .. 1,0 bar	2 bar	4 bar
0 .. 1,6 bar	0 .. 1,6 bar	4 bar	5 bar
0 .. 2,5 bar	0 .. 2,5 bar	4 bar	7,5 bar
0 .. 4,0 bar	0 .. 4,0 bar	10 bar	12 bar
0 .. 6,0 bar	0 .. 6,0 bar	10 bar	18 bar
0 .. 10 bar	0 .. 10 bar	20 bar	30 bar
0 .. 16 bar	0 .. 16 bar	40 bar	50 bar
0 .. 25 bar	0 .. 25 bar	40 bar	75 bar
0 .. 40 bar	0 .. 40 bar	100 bar	120 bar
0 .. 60 bar	0 .. 60 bar	100 bar	180 bar
0 .. 100 bar	0 .. 100 bar	200 bar	300 bar
0 .. 160 bar	0 .. 160 bar	400 bar	500 bar
0 .. 250 bar	0 .. 250 bar	400 bar	750 bar
0 .. 400 bar	0 .. 400 bar	600 bar	1000 bar
0 .. 600 bar ⁷	0 .. 600 bar ⁷	800 bar	1100 bar

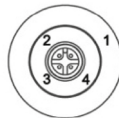
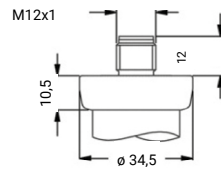
⁷ Nenndruck 600 bar nicht UL-Zertifiziert

Elektrische Anschlüsse:

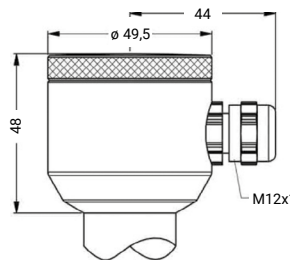
Standard /



ISO 4400 (IP65)

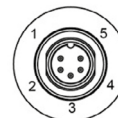
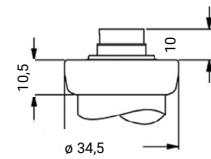


M12x1 4-polig (IP 67)

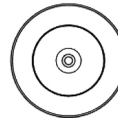
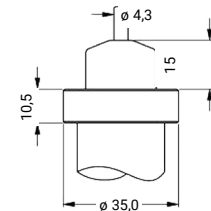


Kompakt-Feldgehäuse (IP 67)

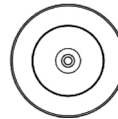
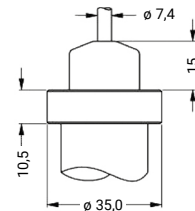
Optional /



Binder Serie 723 5-polig (IP 67)



Kabelausgang mit PVC-Kabel⁹ (IP 67)



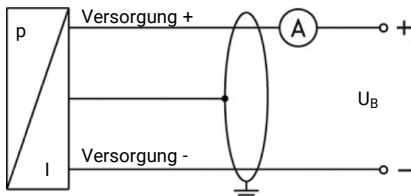
Kabelausgang, Kabel mit Belüftung¹⁰ (IP 68)

⁹ Standard: 2 m PVC-Kabel ohne Belüftungsschlauch; Temperatureinsatz: -5°C... +70°C

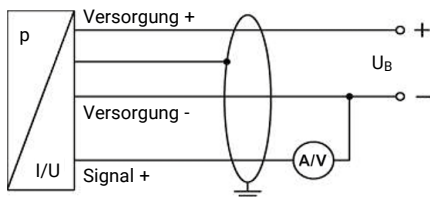
¹⁰ Kabel in verschiedenen Ausführungen und Längen lieferbar, Temperatureinsatzbereich abhängig vom Kabel

Anschlussschaltbild:

2-Leiter-System (Strom)



3-Leiter-System (Strom / Spannung)



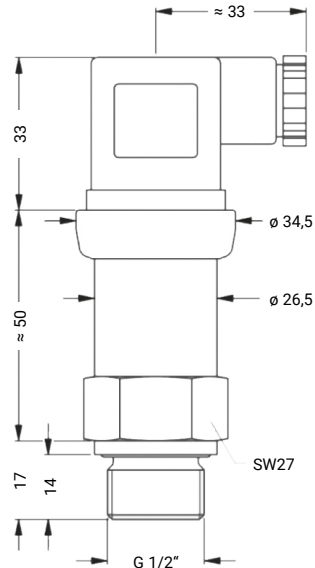
Anschlussbelegungstabelle /

Elektrische Anschlüsse	ISO 4400	Binder 723 (5-polig)	M12x1 (4-polig)	Feldgehäuse	Kabelfarben (DIN 47100)	
2-Leitersystem	Versorgung +	1	3	1	IN +	weiß
	Versorgung -	2	4	2	IN -	braun
	Schirm	Masse	5	4	Masse	gelb/grün
3-Leitersystem	Versorgung +	1	3	1	IN +	weiß
	Versorgung -	2	4	2	IN -	braun
	Signal +	3	1	3	Out +	grün
	Schirm	Masse	5	4	Masse	gelb/grün



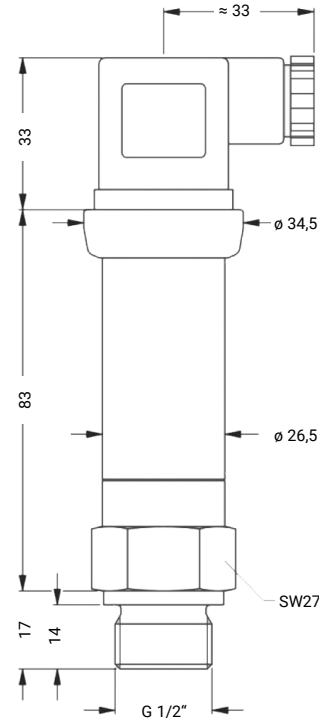
Mechanischer Anschluss:

Standard für Genauigkeit 0,35 % / 0,25 %



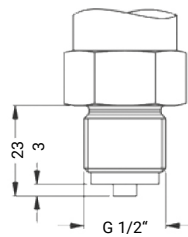
**G 1/2" DIN 3852
mit ISO 4400**

Standard für SIL- und Ex-Ausführung

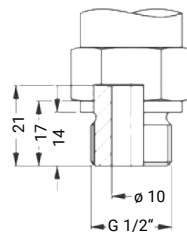


**G 1/2" DIN 3852
mit ISO 4400**

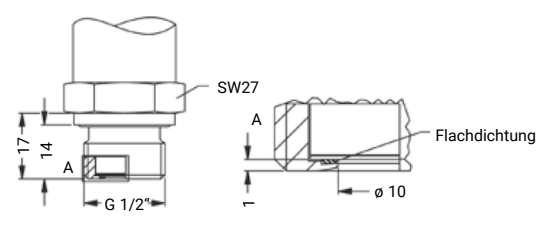
Optional



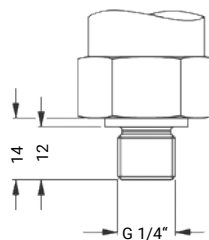
G 1/2" EN 837



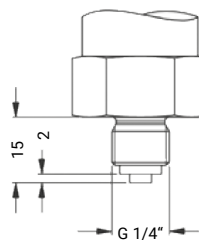
G 1/2" offener Anschluss



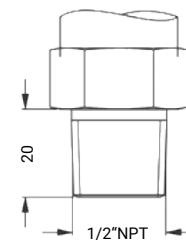
G 1/2" quasi-frontbündig DIN 3852; M20x1,5¹¹



G 1/4" DIN 3852



G 1/4" EN 837



1/2" NPT

¹¹ nur möglich für Nenndruckbereiche PN ≤ 25 bar; Absolutdruckbereiche auf Anfrage

Die Angaben dieses Datenblattes enthalten die Spezifikation der Produkte, nicht die Zusicherung von Eigenschaften. Technische Änderungen vorbehalten.





PU-08

Druckmessumformer für geringe Prozessdrücke mit Keramiksensoren Klasse 0,25 oder 0,35



Features

- / Hohe chemische Beständigkeit
- / Messzelle aus Keramik
- / Bis 20 bar
- / 4...20 mA oder 0...10 VDC
- / Schutzart bis IP 68
- / Vielfältige elektr. Anschlüsse
- / Option Prozessanschluss PVDF
- / Option Ex-Ausführung

Beschreibung:

Druckmessumformer der Serie PU-08 verfügen über eine chemisch resistente, kapazitive Keramikmesszelle zur Erfassung von kleinen Systemdrücken und zeichnen sich besonders durch ihre hohe Medienbeständigkeit aus. Optionale Konfigurationen wie z.B. Ausführungen mit einer Trennmembrane aus 99,9 % Al_2O_3 und/oder die Verwendung eines Prozessanschlusses aus thermoplastischen Fluorkunststoff (PVDF) erweitern den medienseitigen Einsatzbereich. In Abhängigkeit vom ausgewählten Messbereich wandeln die Geräte physikalischen Druck in ein druckproportionales elektronisches Signal, welches wahlweise als 4...20 mA oder als 0...10 VDC zur Verfügung steht. Für Anwendungen in explosionsfähiger Umgebung ist eine Ex-eigensichere Ausführung verfügbar.

Anwendung:

Druckmessumformer der Serie PU-08 finden ihren Einsatz in der Messung von kleinen Systemdrücken flüssiger oder gasförmiger Stoffe. Ihre kompakte Bauform, Genauigkeit und hohe Medienbeständigkeit empfehlen diese Serie für eine große Applikationsbandbreite z.B. in der Umwelttechnik, der Prozess- und Verfahrenstechnik, der Labortechnik, sowie in der industriellen Messtechnik. Bevorzugte Medien sind Wasser, Kraftstoffe, Öle und Gase.



Ausführungen:

PU-08 Druckmessumformer Klasse 0,35 oder 0,25

Ausgangssignal:

Mögliche Ausgangssignale sind:

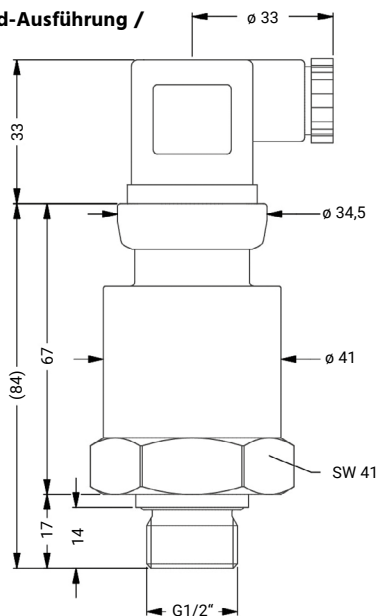
4...20 mA in 2-Leitertechnik (optional als Ex-Ausführung) oder 0...20 mA bzw. 0 bis 10 VDC in 3-Leitertechnik (andere Ausgänge auf Anfrage).

Kalibrierung: Auf Wunsch können die Geräte von Messbereich „H“ bis zum Messbereich „O“ auf Absolutdruck kalibriert werden (andere auf Anfrage).

Prozessanschluss: Optional können die Geräte mit einem G 1/2" DIN 3852 offenen Anschluss in PVDF geliefert werden. Dieses erweist sich bei aggressiven Medien, aufgrund der hohen Beständigkeit, als zweckmäßig.

Abmessungen in mm:

Standard-Ausführung /



Typenschlüssel:

Bestell-Nr. PU-08. 1. 1. 1. 1. 1. 1. 1. 1. H. 0

PU-08 Druckmessumformer

Ausgangssignal /

- 1 = 4...20 mA, 2-Leiter
- 2 = 0...10 VDC, 3-Leiter
- 3 = 4...20 mA, 2-L, Ex-Schutz T4
- 4 = 4...20 mA, 2-L, Ex-Schutz T6
- 9 = Sonder (auf Anfrage)

Kalibrierung /

- 1 = Relativdruck
- 2 = Absolutdruck¹

Genauigkeit /

- 1 = 0,35 %
- 2 = 0,25 % (Option für PN ≥ 0,6 bar)

Elektrischer Anschluss /

- 1 = Stecker und Kabeldose ISO 4400
- 2 = Stecker Binder Serie 723 (5-polig)
- 3 = Kabelausgang mit 2 m PVC-Kabel²
- 4 = Kabelausgang, Kabel mit Belüftungsschlauch³
- 5 = Stecker M12x1 (4-polig) / Metall
- 6 = Kompakt-Feldgehäuse Edelstahl 1.4305
- 9 = Sonder (auf Anfrage)

Prozessanschluss /

- 1 = G 1/2" DIN 3852
- 2 = G 1/2" EN 837
- 3 = G 1/2" DIN 3852 offener Anschluss
- 4 = 1/2" NPT
- 9 = Sonder (auf Anfrage)

Dichtung /

- 1 = FKM
- 2 = EPDM
- 9 = Sonder (auf Anfrage)

Druckanschluss /

- 1 = Edelstahl 1.4404 (316L)
- 2 = PVDF⁴
- 9 = Sonder (auf Anfrage)

Trennmembrane /

- 1 = Keramik Al₂O₃ 96 %
- 2 = Keramik Al₂O₃ 99,9 %
- 9 = Sonder (auf Anfrage)

Messbereich /

- A = 0...0,04 bar
- B = 0...0,06 bar
- C = 0...0,10 bar
- D = 0...0,16 bar
- E = 0...0,25 bar
- F = 0...0,40 bar
- G = 0...0,60 bar
- H = 0...1,0 bar
- I = 0...1,6 bar
- J = 0...2,5 bar
- K = 0...4,0 bar
- L = 0...6,0 bar
- M = 0...10 bar
- N = 0...16 bar
- O = 0...20 bar
- 9 = Sonder (auf Anfrage)

Option /

- 0 = ohne
- 1 = Speisemessumformer für Zone 0 (auf Anfrage)
- 9 = Sonder (bitte im Klartext angeben)

¹ Absolutdruck möglich ab Messbereich H (kleiner auf Anfrage)

² Standard: PVC-Kabel (Temperatureinsatzbereich: -5...+70°C), andere Kabellängen auf Anfrage

³ Kabel in verschiedenen Ausführungen und Längen lieferbar (Temperatureinsatzbereich abhängig vom Kabel)

⁴ PVDF-Ausführung nur mit G 1/2" DIN 3852 offener Anschluss, min. Einsatztemperatur -30°C



Elektrische Daten:

Versorgungsspannung /

2-Leiter, 4...20 mA:	$U_B = 9...32$ VDC
2-Leiter, 4...20 mA, Ex:	$U_B = 14...28$ VDC
3-Leiter, 0...10 V:	$U_B = 12,5...32$ VDC

Bürde /

Strom 2-Leiter:	$R_{max} = [(U_B - U_{Bmin}) / 0,02 \text{ A}] \Omega$
Spannung 3-Leiter:	$R_{min} = 10 \text{ k}\Omega$

Stromaufnahme /

Signalausgang Strom:	max. 21 mA
Signalausg. Spannung:	max. 5 mA

Einflüsseffekte /

Hilfsenergie:	0,05 % FSO / 10 V
Bürde:	0,05 % FSO / k Ω

Langzeitstabilität / $\leq \pm 0,1$ % FSO / Jahr bei Referenzbed.

Einschaltzeit / 700 ms

Mittlere Messrate / 5 / s

Einstellzeit / mittlere Einstellzeit: < 200 ms
max. Einstellzeit: 380 ms

Temperaturfehler / $\leq \pm 0,1\%$ FSO / 10 K für Nullpunkt und Spanne im kompensierten Bereich -20...+80°C

Kurzschlussfestigkeit / permanent

Verpolungsschutz / keine Schädigung und keine Funktion

Störaussendung & Störfestigkeit / nach EN 61326

Schutzart /

ISO 4400:	IP 65
Binder S. 723, 5-polig:	IP 67
Stecker M12x1, 4-polig:	IP 67
Kompakt-Feldgehäuse:	IP 67
Kabelausgang PVC:	IP 67
Kabelausgang mit Belüftungsschlauch:	IP 68

Option Ex-Schutz /

Edelstahl-Anschluss: Zone 0: II 1G Ex ia IIC T4 Ga
(Option: II 1G Ex ia IIC T6 Ga)
Zone 20: II 1D Ex ia IIIC T85°C Da
Sicherheitstechn. Höchstwerte:
 $U_i = 28$ VDC, $I_i = 93$ mA, $P_i = 660$ mW,
 $C_i \leq 14$ nF, $L_i \leq 0$ μ H, $C_{GND} = 27$ nF

Anschlussleitungen: Kapazität: Ader / Schirm sowie Ader /
(werkseitig) Ader: 220 pF / m
Induktivität: Ader / Schirm sowie
Ader / Ader: 1,5 μ H / m

ATEX-Richtlinie / 2014/34/EU

CE-Konformität / EMV-Richtlinie: 2004/30/EU

Technische Daten:

Genauigkeit /

Standard:	$\leq \pm 0,35$ % FSO ⁵
Option:	$\leq \pm 0,25$ % FSO ⁵ (für PN $\geq 0,6$ bar)

Mechanische Festigkeit /

Vibration:	10 g RMS (20...2000 Hz) nach DIN EN 60068-2-6
Schock:	100 g / 1 ms nach DIN EN 60068-2-27

max. Temperatur /

Medium:	-40...+125°C
Umgebung / Elektronik:	-40...+85°C
Lager:	-40...+100°C
Umgebung Ex-Version:	in Zone 0: -20...+60°C (bei p_{atm} 0,8 bar...1,1 bar) ab Zone 1: -25...+70°C für T6: -25...+60°C

Prozessanschluss /

G 1/2" DIN 3852 (Standard),
G 1/2" DIN 3852 offener Anschl.,
G 1/2" EN 837 und 1/2" NPT

Werkstoffe /

Prozessanschluss:	Edelstahl 1.4404 (Standard); Option: G 1/2" offener Anschluss in PVDF ⁶
Gehäuse:	Edelstahl 1.4404
Kompakt-Feldgehäuse:	Edelstahl 1.4301 mit Kabelverschraubung Messing, vernickelt
Dichtungen:	FKM (Standard) und EPDM
Trennmembrane:	Keramik Al ₂ O ₃ 96% (Standard) und Keramik Al ₂ O ₃ 99,9%

Medienberührte Teile /

Prozessanschluss, Dichtungen
und Trennmembrane

Lebensdauer /

> 100 x 10⁶ Lastzyklen

Gewicht /

ca. 200 g (ohne Kabel)

⁵ Kennlinienabweichung nach IEC 60770 - Grenzpunkteinstellung (Nichtlinearität, Hysterese, Reproduzierbarkeit)

⁶ für Druckanschluss aus PVDF beträgt der Messstofftemperaturbereich -30°C...+60°C

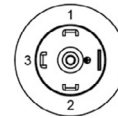
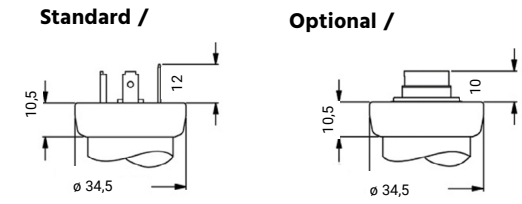


Messbereiche und Überlast:

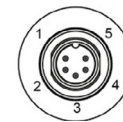
Nenndruck relativ	Nenndruck absolut	Überlast	zulässiger Unterdruck
0 .. 0,04 bar		2 bar	- 0,2 bar
0 .. 0,06 bar		2 bar	- 0,2 bar
0 .. 0,10 bar		4 bar	- 0,3 bar
0 .. 0,16 bar		4 bar	- 0,3 bar
0 .. 0,25 bar		6 bar	- 0,5 bar
0 .. 0,40 bar	(0 .. 0,4 bar) ⁷	6 bar	- 0,5 bar
0 .. 0,60 bar	(0 .. 0,6 bar) ⁷	8 bar	- 0,5 bar
0 .. 1,0 bar	0 .. 1,0 bar	8 bar	- 0,5 bar
0 .. 1,6 bar	0 .. 1,6 bar	15 bar	- 1,0 bar
0 .. 2,5 bar	0 .. 2,5 bar	25 bar	- 1,0 bar
0 .. 4,0 bar	0 .. 4,0 bar	25 bar	- 1,0 bar
0 .. 6,0 bar	0 .. 6,0 bar	35 bar	- 1,0 bar
0 .. 10 bar	0 .. 10 bar	35 bar	- 1,0 bar
0 .. 16 bar	0 .. 16 bar	45 bar	- 1,0 bar
0 .. 20 bar	0 .. 20 bar	45 bar	- 1,0 bar

⁷ auf Anfrage

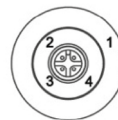
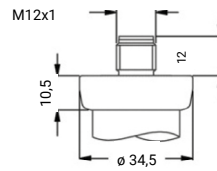
Elektrische Anschlüsse:



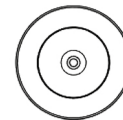
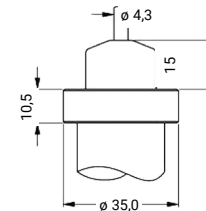
ISO 4400 (IP65)



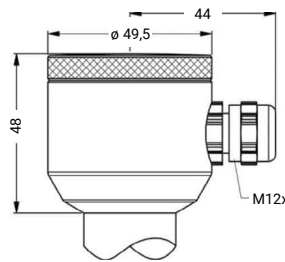
Binder Serie 723 5-polig (IP67)



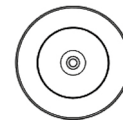
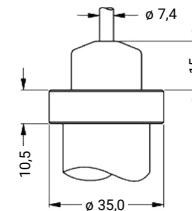
M12x1 4-polig (IP67)



Kabelausgang mit PVC-Kabel⁴ (IP67)



Kompakt-Feldgehäuse (IP67)



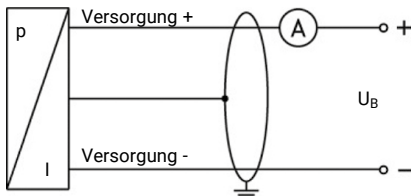
Kabelausgang, Kabel mit Belüftung⁵ (IP68)

⁹ Standard: 2 m PVC-Kabel ohne Belüftungsschlauch; Temperatureinsatz: -5°C... +70°C

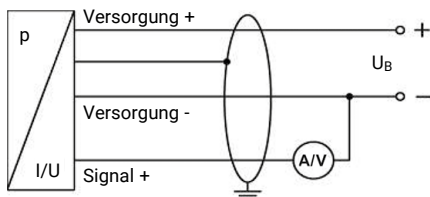
¹⁰ Kabel in verschiedenen Ausführungen und Längen lieferbar, Temperatureinsatzbereich abhängig vom Kabel

Anschlusschaltbild:

2-Leiter-System (Strom)



3-Leiter-System (Strom / Spannung)



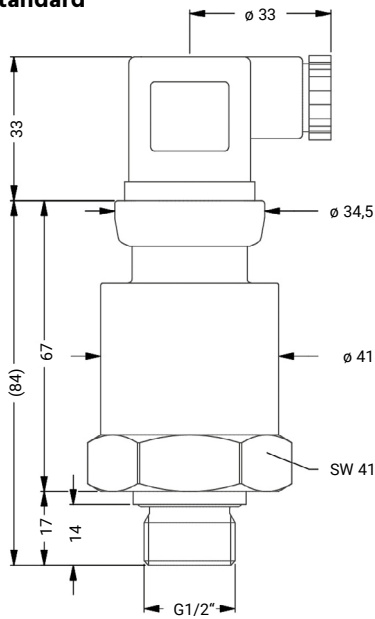
Anschlussbelegungstabelle /

Elektrische Anschlüsse	ISO 4400	Binder 723 (5-polig)	M12x1 (4-polig)	Feldgehäuse	Kabelfarben (DIN 47100)	
2-Leitersystem	Versorgung +	1	3	1	IN +	weiß
	Versorgung -	2	4	2	IN -	braun
	Schirm	Masse	5	4	Masse	gelb/grün
3-Leitersystem	Versorgung +	1	3	1	IN +	weiß
	Versorgung -	2	4	2	IN -	braun
	Signal +	3	1	3	Out +	grün
	Schirm	Masse	5	4	Masse	gelb/grün



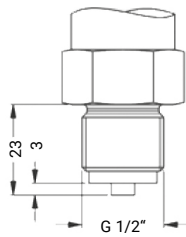
Mechanischer Anschluss:

Standard

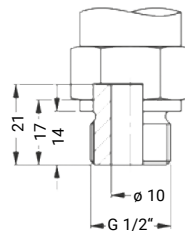


**G 1/2" DIN 3852
mit ISO 4400**

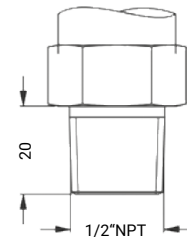
Optional



G 1/2" EN 837



G 1/2" offener Anschluss



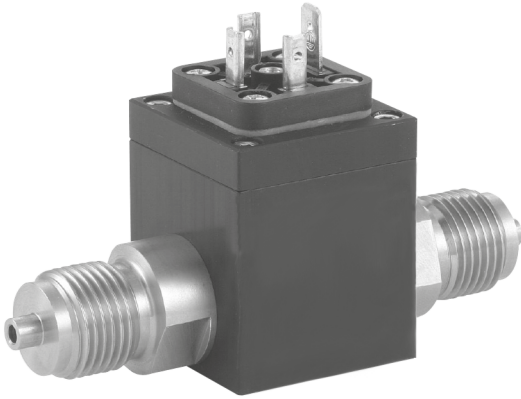
1/2" NPT





PD-02

Differenzdruckmessumformer für Flüssigkeiten und Gase



Features

- / Genauigkeit 0,5% FSO
- / 2 piezoresistive Edelstahlsensoren
- / Medientrennung durch Membrane
- / Edelstahlmembranen aus 1.4535
- / Bereiche von 20 mbar bis 16 bar
- / Hoher statischer Überdruck
- / Schock- und vibrationssicher

Beschreibung:

Der Differenzdruckmessumformer PD-02 erfasst die an seinen beiden Prozessanschlüssen anliegenden Drücke mittels zweier piezoresistiver Messzellen und bildet die Differenz derer Messsignale. Das so generierte differenzdruckproportionale Signal wird intern verstärkt und an den PIN's des PD-02 entweder in Form eines 4...20 mA-Zweileitersignals oder eines 0...10 VDC-Dreileitersignals zur Weiterverarbeitung ausgegeben. Medienberührt sind durch diese Konstruktion lediglich die Edelstähle 1.4404 und 1.4435 sowie der Dichtungswerkstoff FKM (andere auf Anfrage), was die Medienauswahl, die der PD-02 bedienen kann, auf ein sehr weites Spektrum flüssiger und gasförmiger Stoffe ausdehnt.

Anwendung:

Die kompakte Bauform der Differenzdruckmessumformer PD-02 erlaubt die Integration der Geräte auch in Anlagen oder Maschinen mit eingeschränkten Platzverhältnissen. Die Transmitter sind ausgesprochen langzeitstabil, robust gegenüber Schock und Vibration und bieten eine Sicherheit gegenüber statischem Druck die bis zum 30-fachen des Differenzdruckbereiches gehen kann. Dem Anwender stehen zwölf Standardmessbereiche von 0...20 mbar bis 0...16 bar Differenzdruck zur Verfügung. Als Prozessanschlüsse können sowohl Außen- wie auch Innengewinde gewählt werden, wobei auch das in der Kältetechnik häufig gefragte UNF-Gewinde geliefert werden kann. Die Differenzdruckmessumformer PD-02 finden ihren Einsatz zumeist in den Bereichen:

- / Maschinenbau
- / Anlagenbau
- / Filterüberwachung
- / Hydraulik
- / Durchflussmessung mit Blenden oder Staudrucksonden



Messbereiche:

Nenndruck [bar]	0,2	0,4	1	2,5	6	16
Differenzdruckbereich [bar]	0 .. 0,02 bis 0 .. 0,2	0 .. 0,04 bis 0 .. 0,4	0 .. 0,1 bis 0 .. 1	0 .. 0,25 bis 0 .. 2,5	0 .. 0,6 bis 0 .. 6	0 .. 1,6 bis 0 .. 16
Zulässiger statischer Druck, einseitig [bar]	0,5	1	3	6	20	60

Technische Daten:

Genauigkeit /

- ≤ ± 0,5 % FSO: Differenzdruckbereich mit TD von 1:1 bis 1:5
- ≤ ± 1,0 % FSO: Differenzdruckbereich mit TD > 1:5 bis 1:10 (Kennlinienabweichung nach IEC 60770 – Grenzpunkteinstellung (Nichtlinearität, Hysterese, Reproduzierbarkeit)

Zulässige Bürde /

Stromausgang 2-Leiter:
 $R_{max} = [(U_B - U_{B \min}) / 0,02A] \Omega$
 Spannung 3-Leiter: $R_{min} = 10 \text{ k}\Omega$

Einflüsseffekte /

Hilfsenergie: 0,05% FSO / 10 V
 Bürde: 0,05% FSO / kΩ

Langzeitstabilität /

≤ ± 0,2 % FSO / Jahr

Ansprechzeit /

< 5 ms

Temperaturfehler. /

(Nenndruck)

- Fehlerband: 0,2 bar: ≤ ± 2,5 % FSO
0,4 bar: ≤ ± 2,0 % FSO
≥ 1,0 bar: ≤ ± 1,5 % FSO
- Mittl. TK: 0,2 bar: ± 0,4 % FSO/10K
0,4 bar: ± 0,3 % FSO/10K
≥ 1,0 bar: ± 0,2 % FSO/10K
- Im kompensierten Bereich: 0,2 bar: 0 .. 50°C
0,4 bar: 0 .. 50°C
≥ 1,0 bar: 0 .. 70°C

Mechanische Festigkeit /

Vibration: 10 g RMS (20 .. 2000 Hz)
 Schock: 100 g / 11 ms

Lagertemperatur /

-40 .. +100°C

Umgebungstemperatur /

-25 .. +85°C

Medientemp. /

-25 .. +125°C

Werkstoffe /

- Gehäuse: Aluminium, schwarz eloxiert
- Druckanschluss: Edelstahl 1.4404
- Dichtungen (medienberührt): FKM (Viton®), andere Dichtungsmaterialien auf Anfrage
- Trennmembrane: Edelstahl 1.4435
- Medienberührte Teile: Druckanschluss, Dichtungen, Trennmembrane

Gewicht /

max. 250 g

Lebensdauer /

> 100 x 10⁶ Lastzyklen

Elektrische Daten:

Ausgangssignal /

4 .. 20 mA, 2-Leiter oder
 0 .. 10 VDC, 3-Leiter

Hilfsenergie /

12 .. 36 VDC bei Stromausgang,
 14 .. 36 VDC bei Spannungsausgang

Stromaufnahme /

max. 25 mA bei Stromausgang,
 max. 7 mA bei Spannungsausgang

Elektrische

Schutzmaßnahmen /

- Kurzschlussfestigkeit: permanent
- Verpolschutz: bei vertauschten Anschlüssen keine Funktion, aber keine Schädigung
- Elektromagnetische Verträglichkeit: Störaussendung und Störfestigkeit nach EN 61326

Elektrische

Anschlüsse /

Würfelstecker ISO 4400, andere auf Anfrage

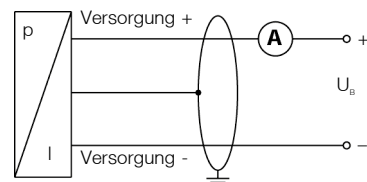
Schutzart /

IP65

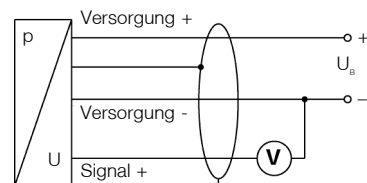
PIN-Belegung:

	2-Leiter-Stromausgang	3-Leiter-Spannungsausgang
Versorgung +	1	1
Versorgung -	2	2
Signal +	Nicht belegt	3
Masse	Massekontakt	Massekontakt

2-Leiter-System (Strom)



3-Leiter-System (Spannung)

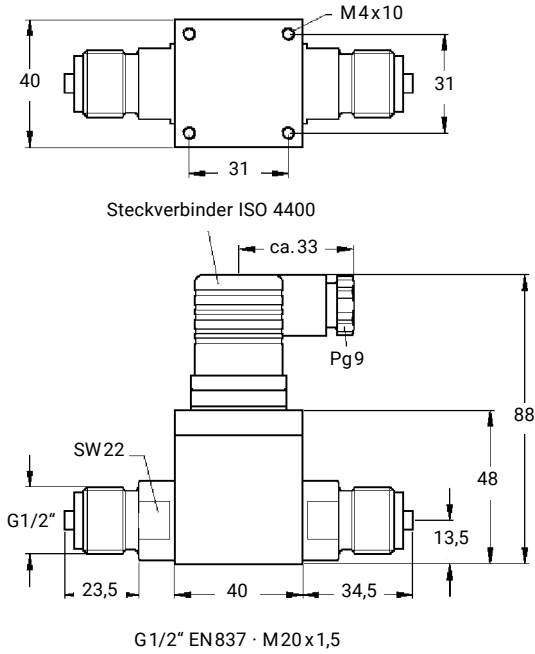




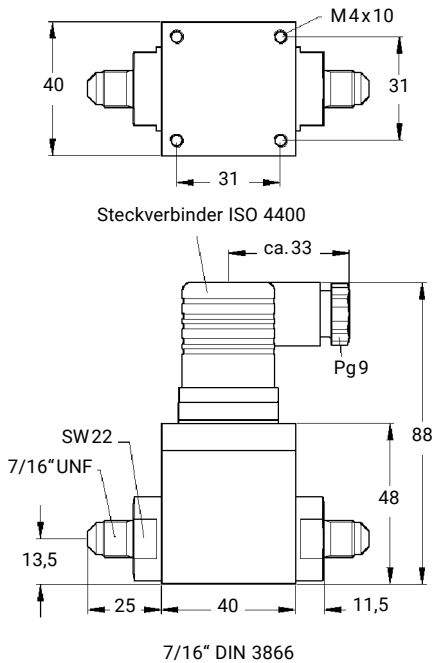
Abmessungen in mm:

Mechanische Anschlüsse:

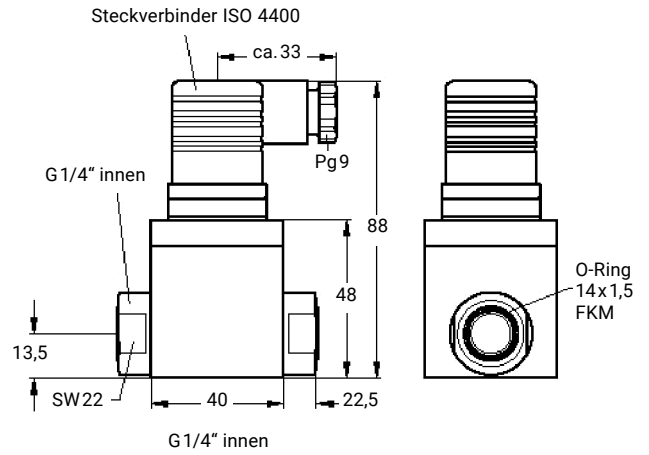
2 x G1/2"-AG



2 x 7/16-UNF"-AG



2 x G1/4"-IG



Typenschlüssel:

Bestellnummer PD-02. 1. 2. 4. B. 1

PD-02 Differenzdruckmessumformer für Flüssigkeiten und Gase

Ausgang /

- 1 = 4...20 mA, 2-Leiter
- 2 = 0...10 VDC, 3-Leiter

Prozessanschluss /

- 1 = G1/2"-AG nach EN 837
- 2 = 7/16-UNF nach DIN 3866
- 3 = G1/4"-IG

Nenndruckbereich /

- 1 = 0,2 bar, max. einseitiger statischer Druck 0,5 bar, Messbereiche A, B, C
- 2 = 0,4 bar, max. einseitiger statischer Druck 1 bar, Messbereiche B, C, D, E
- 3 = 1 bar, max. einseitiger statischer Druck 3 bar, Messbereiche C, D, E, F, G
- 4 = 2,5 bar, max. einseitiger statischer Druck 6 bar, Messbereiche D, E, F, G, H
- 5 = 6 bar, max. einseitiger statischer Druck 20 bar, Messbereiche F, G, H, I, J
- 6 = 16 bar, max. einseitiger statischer Druck 60 bar, Messbereiche H, I, J, K, L

Messbereich /

- A = 0...0,02 bar Differenzdruck
- B = 0...0,04 bar Differenzdruck
- C = 0...0,1 bar Differenzdruck
- D = 0...0,25 bar Differenzdruck
- E = 0...0,40 bar Differenzdruck
- F = 0...0,60 bar Differenzdruck
- G = 0...1 bar Differenzdruck
- H = 0...2,5 bar Differenzdruck
- I = 0...4,0 bar Differenzdruck
- J = 0...6,0 bar Differenzdruck
- K = 0...10 bar Differenzdruck
- L = 0...16 bar Differenzdruck

Sonderausführung /

- 0 = ohne
- 1 = bitte im Klartext angeben





PD-04

Differenzdruckmessumformer für Flüssigkeiten und Gase



Features

- / Genauigkeit 1%
- / Kompakt und leicht
- / Schnelle Reaktion
- / Hohe Zuverlässigkeit
- / Bereiche von 1 bar bis 6 bar
- / Einfache Installation

Beschreibung:

Der Differenzdruckmessumformer PD-04 eignet sich für die Messung von Überdruck, Unterdruck und Differenzdruck in kompatiblen Gasen und Flüssigkeiten mit einer Genauigkeit von 1%. Der PD-04 eignet sich für alle Messaufgaben in gewerblichen, industriellen oder sanitären Anwendungen. Zwei Drucksensoren wandeln Druckänderungen in ein Standardausgangssignal von 4 bis 20 mA oder 0 bis 10 VDC um.

Anwendung:

Die kompakte Bauform der Differenzdruckmessumformer PD-04 erlaubt die Integration der Geräte auch in Anlagen oder Maschinen mit eingeschränkten Platzverhältnissen. Die Transmitter sind ausgesprochen langzeitstabil, robust und vielseitig einsetzbar. Die Differenzdruckmessumformer PD-04 finden ihren Einsatz zumeist in den Bereichen:

- / Wärmetauscher
- / Gebläsekonvektoren / Luftbehandlungsgeräte
- / Kerntestanwendungen
- / Hydraulische Systeme
- / Hoher Leitungsdruck / niedriger DP
- / Pumpen
- / Kommerzielle / industrielle Prozesse



Technische Daten:

Genauigkeit /	± 1% von -5...+60° C
Stabilität /	± 1% ME / Jahr
Prozessanschlüsse /	1/4-IG NPT 1/4-IG BSPT
Relative Luftfeuchte /	10% bis 90% nicht kondensierend
Umgebungstemperatur /	-10...+60°C
Medientemperatur /	-10...+80°C
Werkstoffe /	
Gehäuse:	ABS
Medienberührt:	304 SS
Einbauposition:	nicht positionsempfindlich
Gewicht /	567 g
Zulassungen /	CE, RCM

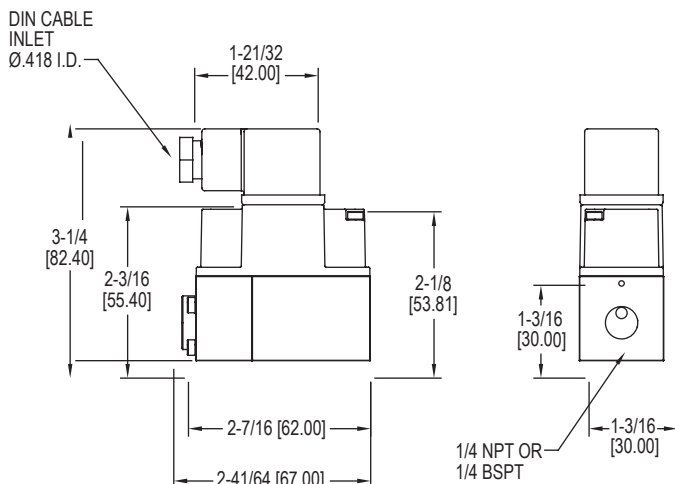
Druckbereiche:

Druck			
Druckbereich	Maximaler statisch. Druck	* Maximaler Differenzüberdruck	** Berst Differenzdruck
0...1 bar	25 bar	5 bar	8 bar
0...2,5 bar	25 bar	5 bar	8 bar
0...4 bar	25 bar	12 bar	18 bar
0...6 bar	25 bar	12 bar	18 bar

* Differenzdruckgrenze zwischen hoher und niedriger Druckseite, die der Messumformer aushalten kann, ohne dass das Signal beeinträchtigt wird.

** Drücke zwischen hoher und niedriger Druckseite, die den Grenzwert überschreiten, führen zu einer bleibenden Verformung der Membrane. Jeder Druck der über der Berstdruckgrenze liegt, führt zum Bruch der Membrane.

Abmessungen in Zoll (mm):



Elektrische Daten:

Ausgangssignal /	4...20 mA 0...10 VDC
Nennversorgungsspannung /	
4...20mA Ausgang:	8...36 VDC
0...10 VDC Ausgang:	12...36 VDC oder 12...32 VAC (bei max. Last von 2k Ω)
Stromverbrauch /	V _{Ausgang} = 13 mA max. I _{Ausgang} = 24 mA max.
Max. Schleifenwiderstand (Versorgungsspannung - 8 V)	0,02 für 4...20mA Ausgang
Reaktionszeit /	50 ms
Elektrische Anschlüsse /	Form A DIN 43650
Schutzart /	IP65

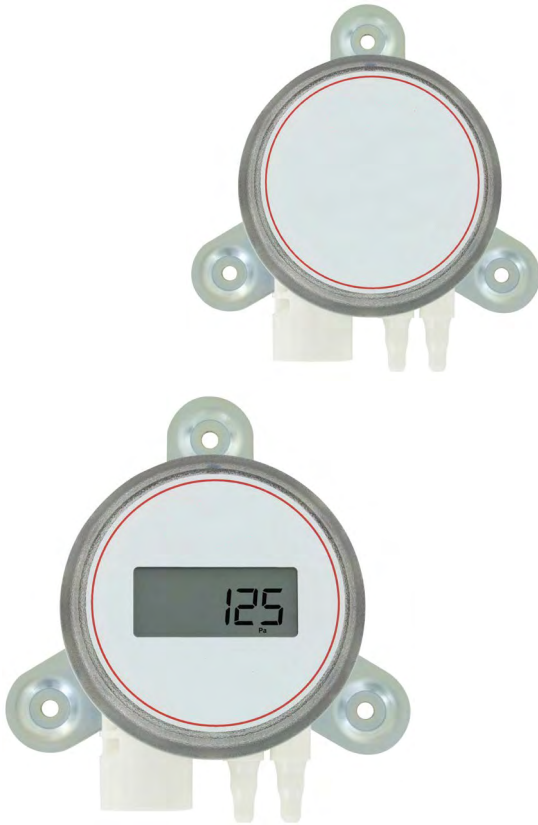
Typenschlüssel:

Bestellnummer	PD-04.	1.	2.	B.	1.	1
PD-04 Differenzdruckmessumformer für Flüssigkeiten und Gase						
Ausgang /	1 = 4...20 mA 2 = 0...10 VDC					
Prozessanschluss /	1 = G1/4"-IG NPT 2 = G1/4"-IG BPST					
Messbereich /	A = 0...1 bar Differenzdruck B = 0...2,5 bar Differenzdruck C = 0...4 bar Differenzdruck D = 0...6 bar Differenzdruck					
Option /	0 = ohne 1 = Werkskalibrierung 2 = Kalibrierzertifikat nach NIST					
Zubehör /	0 = ohne 1 = Montagehalterung 2 = 3 facher Ventilverteiler					



PMMS

Differenzdrucktransmitter für nicht aggressive Gase



Features

- / Kostengünstig
- / Genauigkeitsklasse 1%
- / Messbereiche von 0. . .7 kPa
- / Analoger Strom- oder Spannungsausgang
- / Ideal zur Filter- und Luftstromüberwachung
- / Optional mit LCD-Anzeige
- / Optional mit Pitotsonde
- / Display um 180° drehbar

Beschreibung:

Differenzdrucktransmitter der Serie PMMS sind vielseitige Sensoren, welche zur Überwachung und Messung von Differenzdruck und Luftgeschwindigkeit eingesetzt werden. An den Plus- und den Minuseingängen des PMMS wird ein Differenzdruck eines nicht aggressiven, nicht brennbaren Gases angelegt und von der Elektronik in ein 0. . .10 VDC- oder 4. . .20 mA-Analogsignal umgewandelt. Der kompakte Transmitter verfügt unter anderem über Eigenschaften wie wählbare englische oder deutsche Einheiten, eine optionale LCD-Anzeige, die auch nachgerüstet werden kann, einstellbare Dämpfung des Ausgangssignals (in Verbindung mit der optionalen LCD-Anzeige) und die Möglichkeit eines radiierten Ausgangssignals zur Messung und Bestimmung der Luftgeschwindigkeit mittels einer Pitot- bzw. Staudrucksonde oder Blende.

Anwendung:

Die patentierte Magnettechnologie der Serie PMMS bietet dem Anwender eine hohe Langlebigkeit der Messumformer und ermöglicht den Einsatz bei einer Vielzahl von Anwendungen. Es stehen vier Druckbereiche zwischen 0. . .60 Pa und 0. . .7 kPa zur Verfügung, wobei alle Ausführungen über vier wählbare Messbereichsendwerte in einem Gerät verfügen. Differenzdruckmessumformer der Typenreihe PMMS eignen sich hervorragend für den Einsatz in Reinräumen, zur Überwachung von Schleusen oder der Detektion des Verschmutzungsgrades eines Luftfilters. Alle Modelle können optional auch mit einem Stabaufnehmer für den statischen Druck im Luftkanal geliefert werden, der direkt mittels Anschlagflansch oder Klemmverschraubung in den Luftkanal eingebaut wird. Des weiteren findet die Serie PMMS Anwendung im Bereich der Differenzdrucküberwachung an Ventilatoren und Gebläsen, Überdrucküberwachung in Kaminzügen, der Messung von niedrigen Blut- und Atemdrücken, sowie der Erfassung von Luftgeschwindigkeiten in der Klima- und Raumlufttechnik.



Technische Daten:

Genauigkeit /	±1% FSO
Stabilität /	±1% FSO / Jahr
max. Arbeitsdruck /	Bereiche 0 und 1: 3,6 psi Bereiche 2 und 3: 6 psi
Berstdruck /	alle Bereiche 6 psi
Medientemperatur /	-20...+70°C
Prozessanschluss /	Schlauchanschluss mit 1/8", 3/16", 1/4", 5 mm und 6 mm Innendurchmesser
Einbaulage /	beliebig
Reaktionszeit /	0 oder 3 Sekunden (einstellbar)
Nullpunkt und Spanne /	einstellbar durch Drucktasten
Zubehör /	Pitotsonde PMMS160 in diversen Längen mit Befestigungskits auf Anfrage
Gewicht /	ca. 230 g

Elektrische Daten:

Spannungsversorgung /	
Stromausgang:	10...35 VDC
Spannungsausgang:	17...36 VDC und 21,6...33 VAC
Ausgangssignale /	
Stromausgang:	4...20 mA, 2-Leiter
Spannungsausgang:	0...5 VDC; 0...10 VDC, 3-Leiter
Bürde /	
Stromausgang:	0...1250 Ω max.
Spannungsausgang:	min. 1 kΩ
Stromverbrauch /	21 mA max.
Anzeige /	4-stellige LCD-Anzeige optional, nachrüstbar
Kabelanschluss /	1/2"-NPS-IG
Elektrischer Anschluss /	Schraubklemmen
Schutzart /	IP66 (NEMA 4X)

Messbereichstabelle:

Messbereich	in w.c.	Pa low	Pa high	mm w.c.
0	0,1	25	60	2,5
	0,15	30	75	5
	0,25	40	100	10
	0,5*	50	125*	12,5*
1	0,1	25	100	2,5
	0,25	40	150	5
	0,5	50	160	10
	1*	60	250*	25*
2	1	250	600	25
	2	300	750	50
	3	400	1000	100
	5*	500	1250*	125*
3	10	1000	1000	250
	15	1500	4000	350
	25	2000	5000	600
	28*	2500	7000*	700*

*Angegebene Werte sind die positiven Skalenendwerte pro Bereich. Hinweis: Die in der Tabelle angegebenen Bereiche sind die Endwerte des jeweiligen Bereichs. Alle Bereiche haben einen Anfangswert von 0.

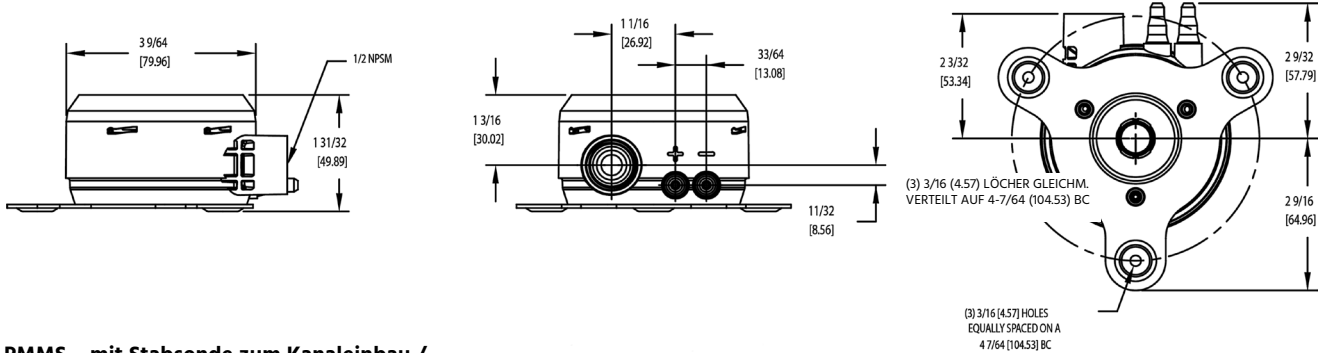
Typenschlüssel:

Bestellnummer	PMMS.	N.	1.	0.	IN	2
PMMS Differenzdrucktransmitter für nicht aggressive Gase						
Montage / W = Wandmontage U = Universalmontage (Wand oder Kanal) N = Hutschiene nach DIN						
Messbereich / 0 = max. 0,5 in w.c./ 125 Pa high/ 12,5 mm w.c. 1 = max. 1 in w.c./ 250 Pa high/ 25 mm w.c. 2 = max. 5 in w.c./ 1250 Pa high/ 125 mm w.c. 3 = max. 28 in w.c./ 7000 Pa high/ 700 mm w.c.						
LCD-Anzeige / 0 = ohne 1 = mit LCD-Anzeige						
Einheiten / IN = Inches Wassersäule PA = Pascal MM = Millimeter Wassersäule						
Option / 1 = Installationskit, enthält 2 Schlauchtüllen aus Kunststoff und 2,1 m PVC-Schlauch 2 = Werkskalibrierzertifikat 3 = Aufnehmer mit Filter und Widerhaken 4 = wasserdichte Kabelverschraubung 5 = NIST Kalibrierzertifikat 6 = 2 Schlauchtüllen aus Kunststoff 7 = Schnellklemmleiste 8 = Gehäusedeckel ohne Sichtfenster						

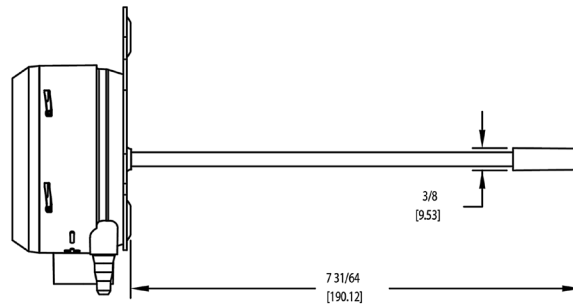


Abmessungen in Zoll (mm):

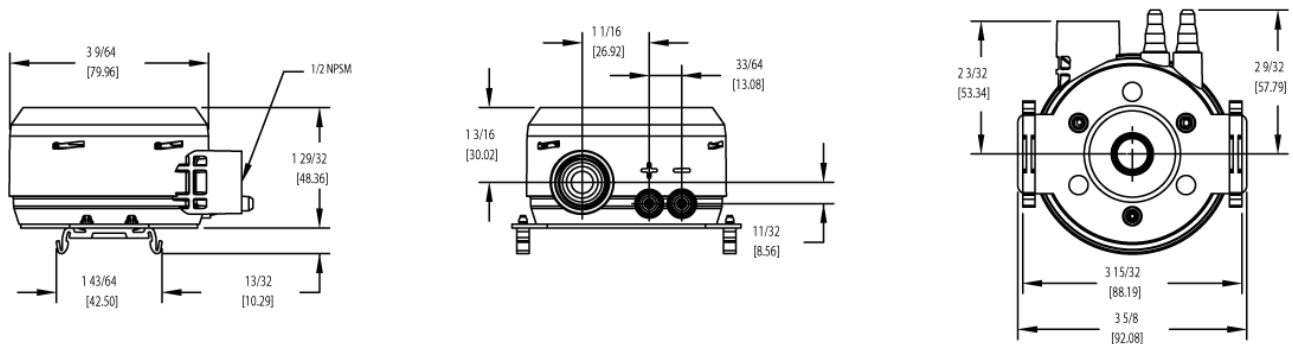
PMMS – zur Wandmontage /



PMMS – mit Stabsonde zum Kanaleinbau /



PMMS – zur Hutschienenmontage /







AZ-01N

Aufsteckanzeige für Druck- und Temperaturtransmitter



Features

- / Ohne zusätzliche Hilfsenergie
- / Frei skalierbar in Sekunden
- / Optional mit Schaltausgang
- / Für 2- oder 3-Leiter-Transmitter
- / 4-stellige LED
- / Anzeige und Gehäuse drehbar
- / Auch für EX-Zone 1 lieferbar

Beschreibung:

Die Aufsteckanzeige AZ-01N ist für alle Messumformer mit einem 4...20 mA-Ausgang in Zweileitertechnik oder einem 0...10 V-Ausgang in Dreileitertechnik geeignet. Die Anzeige wird lediglich zwischen Stecker und Kabeldose montiert und ist sofort betriebsbereit. Standardmäßig verfügt die AZ-01N über einen Steckverbinder nach ISO4400. Optional sind auch Ausführungen mit Steckverbinder M12x1, 5-polig, und Binder 723, 5-polig, lieferbar. Weitere Ausführungen sind auf Anfrage möglich. Das Anzeigegerät ist frei programmierbar. Die Parameter Skalierung, Dezimalpunkt, Dämpfung, Schaltausgänge usw. können kinderleicht über zwei frontseitige Tasten eingestellt werden. Die Parameter werden in einem EEPROM abgelegt und bleiben auch bei Stromausfall erhalten. Bereichsüberschreitungen in beide Richtungen können als Meldung angezeigt werden. Das integrierte Diagnosesystem überwacht ständig alle Funktionen der Anzeige. Die in der Bestellung angegebene Maßeinheit wird werkseitig unter der Anzeigenfolie angeordnet, womit sie gegen Abwischen geschützt ist. Als praktische Alternative kann kundenseitig ein Etikett mit einer anderen Einheit auf die Anzeigenfolie geklebt werden. Eine Auswahl an Aufklebern ist im Lieferumfang enthalten.



Elektrische Daten:

Analogsignal /	4. . .20 mA, 2-Leiter oder 0. . .10 VDC, 3-Leiter
Hilfsenergie /	2-Leiter-System: Versorgung aus der Stromschleife (Spannungsdrop < 6 VDC) Ex-Ausführung max. 28 VDC für Kombination aus MU und AZ-01N 3-Leiter-System: Anzeige wird parallel zum Messumformer versorgt $U_{Bmin} = 8 \text{ VDC} \cdot U_{MUmin}$ $U_{Bmax} = U_{MUmax} \cdot 0.36 \text{ VDC}$ (U_{MU} = Betriebsspannung des verwendeten Messumformers)
Schaltausgang /	0, 1, oder 2 unabhängige open-collector PNP-Ausgänge
Schalteleistung /	Standard max. 125 mA belastbar, kurzschlussfest, $U_{schalt} = U_B - 2 \text{ VDC}$ Option Ex-Schutz max. Schaltstrom bei einem Schaltpunkt 70 mA, bei zwei Schaltpunkten 70 mA als Summe beider Ausgänge

Wiederholgenauigkeit: $< \pm 0,1\% \text{ FSO}$

Schalhäufigkeit: max. 10 Hz

Schaltzyklen: $> 100 \times 10^6$

Verzögerungszeit: 0. . .100 s

El. Schutzmaßnahmen /

Kurzschlussfestigkeit:	permanent
Verpolschutz:	bei vertauschten Anschlüssen keine Funktion, aber keine Schädigung
Elektromagnetische Verträglichkeit:	Störaussendung und Störfestigkeit nach EN 61326
Option Ex-Schutz:	Zone 1: II 2G Ex ia IIC T4 Gb (nur in Verbindung mit 4. . .20 mA, 2-Leiter)

Sicherheitstechnische Höchstwerte $U_i = 28 \text{ VDC}$, $I_i = 93 \text{ mA}$,
 $P_i = 660 \text{ mW}$, $C \approx 0 \text{ nF}$, $L_i \approx 0 \text{ }\mu\text{H}$,
zzgl. Leistungsinduktion $1 \text{ }\mu\text{H/m}$ und
Leistungskapazitäten 100 pF/m

Anzeige /

Typ:	4-stellige, rote LED-Anzeige,
Ziffernhöhe:	7 mm
Ziffernbreite:	4,85 mm (Winkel 10°)
Bereich:	-1999. . .+9999
Genauigkeit:	0,1% $\pm 1 \text{ Digit}$
Aktualisierung:	neuer Wert alle 0. . .10 s, programmierbar
Digitale Dämpfung:	0,3. . .30 s, einstellbar

Technische Daten:

Mechanische Festigkeit /	Vibration 5 g RMS (20...2000 Hz) Schock 100 g / 11 ms
Lagertemperatur /	-40...+85°C
Umgebungstemperatur /	-25. . .+85°C (Ex-Schutz +70°C)
Werkstoffe /	Gehäuse aus PA 6.6, Polycarbonat
Masse /	ca. 150 g
Datensicherung /	nicht flüchtiger EEPROM
Schutzart /	IP65
Programmiermöglichkeiten /	· Dezimalpunkt · Nullpunkt · Endpunkt · Dämpfung · Messwertaktualisierung · Ein- und Ausschaltpunkt · Schaltverzögerung · Hysterese- oder Vergleichsmod. · Zugriffsschutz

Typenschlüssel:

Bestell-Nr.	AZ-01N.	2.	1.	2.	5.	0
Aufsteckanzeige für Druck- und Temperaturmessumformer						
Analogausgang des Gebers / 1 = 4. . .20 mA, Zweileiter 2 = 0. . .10 VDC, Dreileiter 3 = Ex-Schutz Zone 1 für 4. . .20 mA, 2-Leiter 4 = andere						
Schaltausgang (nicht bei EX-Ausführung oder Dreileiter mit Stecker ISO 4400) / 0 = kein Schaltausgang 1 = 1 Schaltausgang (nicht bei Stecker ISO 4400 kombiniert mit Dreileitermessumformer) 2 = 2 Schaltausgänge (nicht bei Dreileitermessumformer, nicht bei Stecker ISO 4400)						
Elektrischer Anschluss / 1 = Stecker ISO 4400 2 = Stecker Binder Serie 723, 5-polig 3 = M12 x 1, 5-polig, Metallausführung						
Einheit / 1 = ohne 2 = bar 3 = mbar 4 = mWs 5 = % 6 = mA						
Sonderausführung / 0 = ohne 1 = bitte im Klartext angeben						



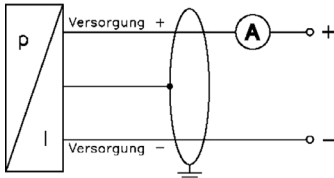
Anschlussschaltbild:

Anschlussbelegungstabelle /

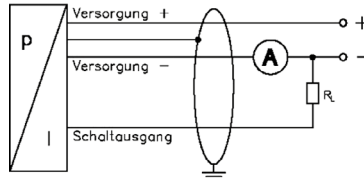
Elektrische Anschlüsse		ISO 4400	M12x1 (5-polig)	Binder 723 (5-polig)
2-Leitersystem	Versorgung +	1	1	3
	Versorgung -	2	2	4
	Schaltausgang 1	3	5	2
	Schaltausgang 2	nicht belegt	3	1
	Schirm	Masse	4	Massekontakt
3-Leitersystem	Versorgung +	1	1	3
	Versorgung -	2	2	4
	Signal +	3	3	5
	Schaltausgang 1	nicht belegt	5	2
	Schaltausgang 2	nicht belegt	nicht belegt	nicht belegt
	Schirm	Massekontakt	4	Massekontakt

2-Leiter-System (Strom) (für Ex-Schutz ist die Versorgung U = 20...28 VDC)

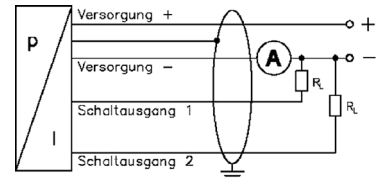
ohne Schaltausgang



1 Schaltausgang

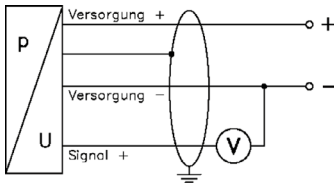


2 Schaltausgänge

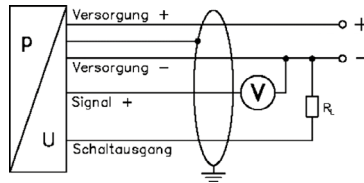


3-Leiter-System (Spannung)

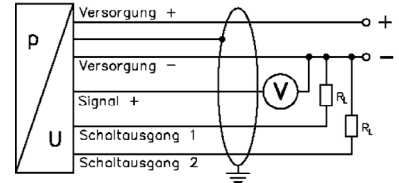
ohne Schaltausgang



1 Schaltausgang



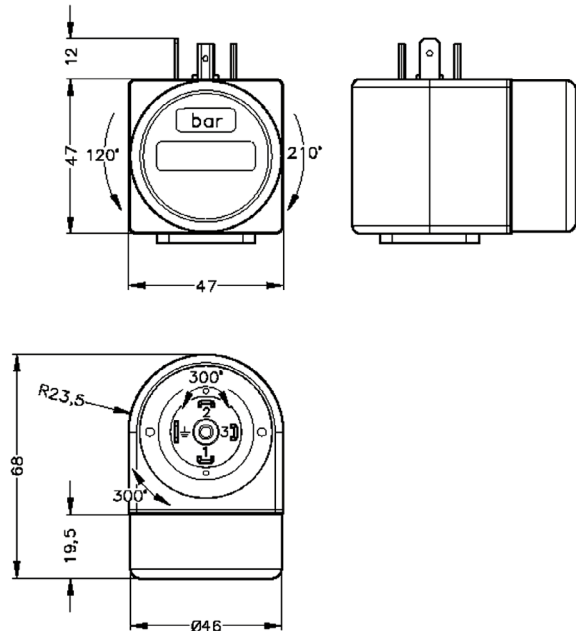
2 Schaltausgänge



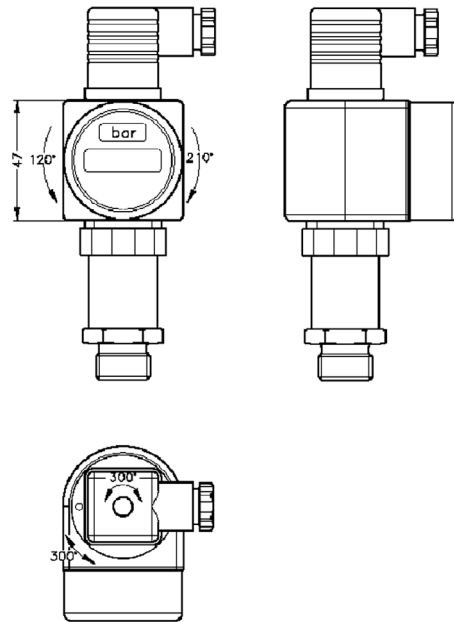


Abmessungen in mm:

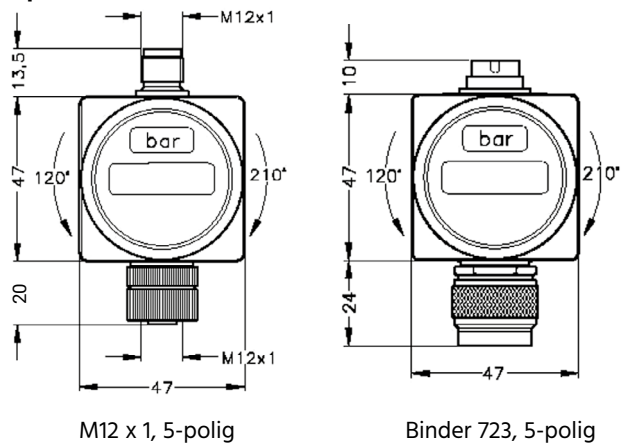
Standard



Beispiel: AZ-01N an Profimess Druckmessumformer



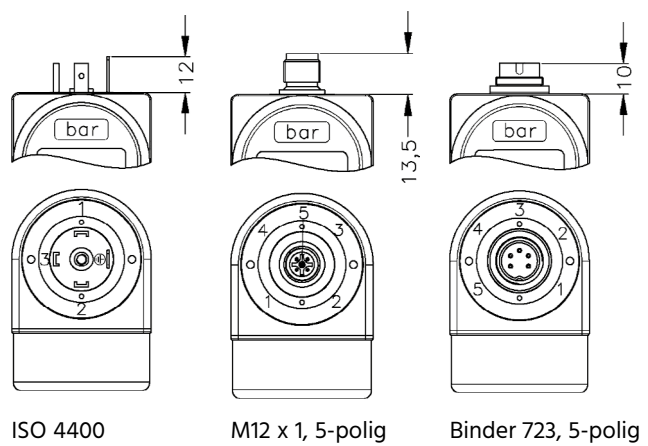
Optionen



M12 x 1, 5-polig

Binder 723, 5-polig

Elektrische Anschlüsse



ISO 4400

M12 x 1, 5-polig

Binder 723, 5-polig



PU-10K/E

Prozessdruckmessumformer

Beschreibung:

Der Prozessdrucktransmitter PU-10 K/E wurde entwickelt, um höchsten Ansprüchen in der Prozessindustrie zu genügen. Als Basiselement wird ein piezoresistiver Drucksensor mit hoher Signalstabilität verwendet. Die nachgeschaltete Verstärkerelektronik linearisiert das Sensorsignal und kompensiert Temperaturfehler. Als Ausgangssignal steht ein 4...20 mA-Signal in Zweileitertechnik zur Verfügung, welches mit einem HART® Frequenzsignal überlagert wird und den PU-10 K/E zu einem intelligenten Gerät macht. Beim PU-10 K/E mit LCD-Anzeige sind Offset, Spanne und Dämpfung über Tasten programmierbar, mittels der HART®-Ausstattung können diese Information auch über PC oder Handprogrammiergerät übermittelt werden. Ein gut ablesbares LCD-Display (optional) zeigt den Messwert an und stellt ihn visuell mittels einer zusätzlichen Bargraphanzeige dar. Der PU-10 E (mit Edelmesszelle) bietet dem Anwender eine Genauigkeit von 0,1% vom Endwert des Messbereiches und ist mit zwei verschiedenen Gehäusevarianten ausrüstbar. Über zwischen Prozessanschluss und Elektronikteil montierte Temperaturentkoppler sind Messungen bis zu 300°C Medientemperatur möglich.

Anwendung:

Die moderne Druckmesstechnik erfordert vom Messgerätenanbieter höchste Ansprüche an verwendete Dichtungsmaterialien, messstoffberührende Teile, Temperatur und Überlastsicherheit. Zudem spielen Genauigkeit und nicht zuletzt das Preis-Leistungsverhältnis eine entscheidende Rolle bei der Auswahl des geeigneten Messgerätes. Mit dem PU-10 K/E ist eine neue Serie von Druckmessumformern ins Leben gerufen worden, die diese Anforderungen in sich zu einem sehr hohen Standard vereint. Es stehen Messzellen in Edelstahl oder Keramik zur Verfügung, die zu nahezu jedem Medium kompatibel sind, zumal das Standarddichtungsmaterial Viton durch eine Reihe von Sonderausführungen ergänzt wird. Optional können auch Anschlüsse in Hastelloy geliefert werden. Als Schnittstelle zum Prozess kommen neben den normalen zölligen Gewinden auch Flansch-, oder DRD Anschlüsse zum Einsatz, die in ihrer Vielfalt keine Wünsche offen lassen. Die intelligente Elektronik ist in einem der zwei zur Auswahl stehenden robusten Anschlussgehäuse untergebracht, welche speziell für den Einsatz in der rauen Industrieumgebung konzipiert wurden. Der PU-10 K/E ist kompatibel zu fast jeder Druckmessaufgabe der Industrie, zumal auf Anfrage bezüglich Prozessanschlüssen, Dichtungsmaterialien etc. kundenseitige Sonderlösungen realisiert werden können.



Features

- / Genauigkeit bis zu
0,1% FSO IEC 60770
- / HART®-Kommunikation
- / ATEX-Zulassung
- / Bis zu 300°C Medientemp.
- / Alle gängigen Flansch-
und Gewindeanschlüsse
- / Edelstahl- oder
Keramikkesszelle
- / LCD-Anzeige
- / Offset, Spanne und
Dämpfung etc. einstellbar



Elektrische Daten PU-10K:

Ausgangssignal /	4...20 mA, 2-Leiter mit Hart [®] -Kommunikation; Ex-eigensichere Ausführung (Option)
Hilfsenergie /	U _B = 12...28 VDC
Stromaufnahme /	max. 25 mA
Genauigkeit ¹⁾ /	für Nenndrücke: 0,16...0,4 bar $\leq \pm (0,2 + (TD-1) \times 0,02) \% \text{ FSO}$ für Nenndrücke: 1...20 bar $\leq \pm (0,1 + (TD-1) \times 0,01) \% \text{ FSO}$ mit Turn-Down = Nenndruckbereich/ eingestellter Bereich
Zulässige Bürde /	$R_{\text{max}} \leq [(U_B - U_{\text{Bmin}}) / 0,02 \text{ A}] \Omega$, HART [®] : R _{min} = 250 Ω
Einflusseffekte /	
Hilfsenergie:	0,05 % FSO / 10 V
Bürde:	0,05 % FSO / kΩ
Langzeitstabilität /	$\leq \pm 0,1\% \text{ FSO} / \text{Jahr}$ bei Referenzbed.
Ansprechzeit /	200 ms - ohne Berücksichtigung der elektronischen Dämpfung
Messrate /	5/s
Einstellungen /	
Dämpfung:	0...100 s
Offset:	0...80 % FSO
Spanne:	Turn-Down der Spanne bis 1:5 (Spanne minimal 0,02 bar)
EI. Schutzmaßnahmen /	
Kurzschlussfestigkeit:	permanent
Verpolschutz:	keine Funktion, aber auch kein Schaden
Elektromagn. Verträglichkeit:	Störaussendung und Störfestigkeit nach EN 61326
Ex-Schutz /	
Edelstahl-Feldgehäuse:	Zone 0/1 ²⁾ : II 1/2G Ex ia IIC T4 Ga/Gb Zone 20: II 1D Ex ia IIIC T85°C Da
Aluminiumguss-Gehäuse:	Zone 1: II 2G Ex ia IIB T4 Gb Zone 20: II 1D Ex ia IIIC T85°C Da
Druckfeste Kapselung:	Aluminiumguss-Gehäuse: Zone 1: II 2G Ex d IIC T5 Gb
Sicherheitstechnische Höchstwerte:	U _i = 28 V, I _i = 98 mA, P _i = 680 mW, C _i = 0 nF, L _i = 0 μH, C _{GND} = 27 nF

¹⁾ Kennlinienabweichung nach IEC 60770 - Grenzpunkteinstellung (Nichtlinearität, Hysterese, Reproduzierbarkeit)

²⁾ Die Kennzeichnung ist abhängig vom verwendeten Druckbereich. Bei Druckbereichen $\leq 60 \text{ mbar}$ erfolgt die Kennzeichnung mit „2G“. Bei Druckbereichen $> 60 \text{ mbar}$ und $< 10 \text{ bar}$ sind die Hinweise der Baumusterprüfbescheinigung zu beachten.

max. Umgeb.temp.: - Zone 0: -20...+60°C bei p_{atm} 0,8...1,1 bar
- ab Zone 1: -40...+70°C eigensicher
- druckfeste Kapselung -20...+70°C

Anzeige (Option) /

Typ:	LCD-Anzeige, sichtbarer Bereich 32,5 x 22,5 mm
Messwertanzeige:	5-stellig, 7-Segment, Ziffernhöhe 8 mm, Bereich ± 9999
Zusatzanzeige:	8-stellig, 14-Segment, Zeichenhöhe 5 mm
Bargraph:	52-Segmente
Genauigkeit:	0,1% ± 1 Digit
Schutzart /	IP67
CE-Kennzeichen /	EMV-Richtlinie: 2014/30/EU

Technische Daten PU-10K:

Genauigkeit /	Nenndruck $< 1 \text{ bar} \leq \pm 0,2 \% \text{ FSO}$ Nenndruck $\geq 1 \text{ bar} \leq \pm 0,1 \% \text{ FSO}$
Messbereiche /	von 0...160 mbar bis 0...20 bar
Mechanische Festigkeit /	
Vibration:	5 g RMS (20...2000Hz)
Schock:	100 g / 11 ms
Temperaturbereich ohne Display /	
Lager:	-40...+80°C
Umgebung:	-40...+70°C
Medien:	-25...+125°C
Temperaturbereich mit Display /	
Lager:	-30...+80°C
Umgebung:	-20...+70°C
Medien:	-25...+125°C
Temperaturfehler /	$\leq \pm (0,02 \times \text{Turn-Down}) \% \text{ FSO}/10 \text{ K}$ im komp. Bereich -20...+80°C
Werkstoffe /	
Gehäuse:	Aluminiumguss, pulverbeschichtet oder Edelstahl 1.4404
Kabelverschraubung:	Messing, vernickelt
Sichtscheibe:	Verbundsicherheitsglas
Druckanschluss:	Standard: Edelstahl 1.4404; Option für G 1½" frontbündig (DIN 3852): PVDF
Dichtungen:	FKM (-25...+125°C), EPDM (-40...+125°C), andere auf Anfrage



Trennmembrane:	Al ₂ O ₃ 99,9 %
Medienberührte Teile:	Druckanschluss, Dichtungen, Trennmembrane
Gewicht /	min. 400 g (abhängig vom Gehäuse und Prozessanschluss)
Einbaulage /	beliebig (Standard-Kalibrierung mit Druckanschluss nach unten; abweichende Einbaulagen müssen bei der Bestellung angegeben werden)
Lebensdauer /	> 100 x 10 ⁶ Lastzyklen

Anschlussbelegungstabelle /

Elektrischer Anschluss	Aluminium-Druckguss-Gehäuse Anschlussklemmen (Klemmenquerschnitt 2,5 mm ²)	Edelstahl-Feldgehäuse Anschlussklemmen (Klemmenquerschnitt 1,5 mm ²)
Versorgung +	IN +	IN +
Versorgung -	IN -	IN -
Masse	Massekontakt	Massekontakt
Test	Test	-

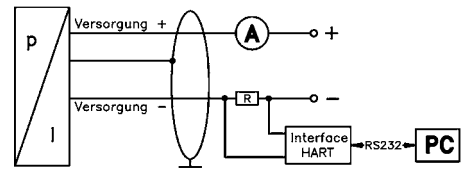
Typenschlüssel PU-10K:

Bestell-Nr.	PU-10K.	2.	1.	1.	0.	K01.	2.	K04.	1
Prozessdruckmessumformer mit Keramikmesszelle									
Gehäuse /									
1 = Edelstahl-Feldgehäuse									
1d = Edelstahl-Feldgehäuse mit Display									
2 = Aluminium-Druckgussgehäuse									
2d = Aluminium-Druckgussg. mit Display									
Kommunikation /									
0 = 4...20 mA, 2-Leiter, mit Hart®-Komm.									
1 = 4...20 mA, 2-Leiter, Ex-eigensichere Ausführung mit Hart®-Kommunikation ^{A)}									
Trennmembrane /									
1 = Keramik Al ₂ O ₃ 99,9 %									
Temperaturbereich /									
0 = Medientemperatur bis 125°C									
Prozessanschluss /									
K01 = G 1/2"-AG (DIN 3852)									
K03 = G 1/2"-AG (EN 837)									
K04 = 1/2" NPT -AG									
K06 = G1 1/2"-AG frontbündig (DIN 3852)									
K07 = DIN-Flansch DN25 PN40 (DIN 2501)									
K08 = DIN-Flansch DN50 PN40 (DIN 2501)									
K09 = DIN-Flansch DN80 PN16 (DIN 2501)									
K10 = ANSI-Flansch DN 2" / 150 lbs (ANSI B16.5) ^{B)}									
K11 = ANSI-Flansch DN 3" / 150 lbs (ANSI B16.5) ^{B)}									
K12 = DRD Ø 65 mm ^{C)}									
Kalibrierung /									
2 = Relativdruck									
Messbereich /									
K02 = 0...+0,16 bar (Überlast bis 4 bar, Unterdruck bis -0,3 bar)									
K03 = 0...+0,40 bar (Überlast bis 6 bar, Unterdruck bis -0,5 bar)									
K04 = 0...+1 bar (Überlast bis 8 bar, Unterdruck bis -0,5 bar)									
K05 = 0...+2 bar (Überlast bis 15 bar, Unterdruck bis -1,0 bar)									
K06 = 0...+5 bar (Überlast bis 25 bar, Unterdruck bis -1,0 bar)									
K07 = 0...+10 bar (Überlast bis 35 bar, Unterdruck bis -1,0 bar)									
K08 = 0...+20 bar (Überlast bis 45 bar, Unterdruck bis -1,0 bar)									
Sonderausführung /									
0 = ohne									
1 = Dichtung EPDM (Standard FKM)									
9 = bitte im Klartext angeben									

^{A)} nur möglich in Verbindung mit Aluminium-Druckguss-Gehäuse
^{B)} DN 2"/150 und DN 3"/150 lbs nur möglich für Nenndruckbereiche PN ≤ 10 bar
^{C)} Befestigungsflansch ist im Lieferumfang enthalten (bereits vormontiert)

Anschlussschaltbild:

2-Leiter-System (Strom) HART®





Elektrische Daten PU-10E:

Ausgangssignal /	4...20 mA, 2-Leiter mit Hart®-Kommunikation; Ex-eigensichere Ausführung (Option)
Hilfsenergie /	$U_B = 12...28$ VDC
Stromaufnahme /	max. 25 mA
Genauigkeit ¹⁾ /	$\leq \pm 0,1$ % FSO Turn-Down $\leq 1:5$ keine Änderung Turn-Down $> 1:5$ $\leq 0,1 + 0,015 \times (TD-5)$ % FSO
Zulässige Bürde /	$R_{max} \leq [(U_B - U_{Bmin}) / 0,02 \text{ A}] \Omega$, HART®: $R_{min} = 250 \Omega$
Einflüsseffekte /	
Hilfsenergie:	0,05 % FSO / 10 V
Bürde:	0,05 % FSO / k Ω
Langzeitstabilität /	$\leq \pm 0,1$ % FSO / Jahr bei Referenzbed.
Ansprechzeit /	100 ms - ohne Berücksichtigung der elektronischen Dämpfung
Messrate /	10/s
Einstellungen /	
Dämpfung:	0...100 s
Offset:	0...90 % FSO
Spanne:	Turn-Down der Spanne bis 1:10
El. Schutzmaßnahmen /	
Kurzschlussfestigkeit:	permanent
Verpolschutz:	keine Funktion, aber auch kein Schaden
Elektromagn. Verträglichkeit:	Störaussendung und Störfestigkeit nach EN 61326
Ex-Schutz /	
Edelstahl-Feldgehäuse:	Zone 0: II 1G Ex ia IIC T4 Ga / II 1D Ex ia IIIC T85°C Da
Aluminiumguss-Gehäuse:	Zone 1: II 2G Ex ia IIB T4 Gb / II 1D Ex ia IIIC T85°C Da
Druckfeste Kapselung:	Aluminiumguss-Gehäuse: Zone 1: II 2G Ex d IIC T5 Gb
Sicherheitstechnische Höchstwerte:	$U_i = 28$ V, $I_i = 98$ mA, $P_i = 680$ mW, $C_i = 0$ nF, $L_i = 0$ μ H, $C_{GND} = 27$ nF

⁹⁾ Kennlinienabweichung nach IEC 60770 - Grenzpunkteinstellung (Nichtlinearität, Hysterese, Reproduzierbarkeit)

¹⁰⁾ Die Anwendung dieser Richtlinie bezieht sich nur auf Geräte mit maximal zulässigem Überdruck > 200 bar

max. Umgeb.temp.: - Zone 0: -20...+60°C bei p_{atm} 0,8...1,1 bar
- ab Zone 1: -40...+70°C eigensicher
- druckfeste Kapselung -20...+70°C

Anschlussleitung (werkseitig) /
Kapazität: Ader/Schirm sowie Ader/Ader: 160 pF/m
Induktivität: Ader/Schirm sowie Ader/Ader: 1 μ H/m

Anzeige (Option) /
Typ: LCD-Anzeige, sichtbarer Bereich 32,5 x 22,5 mm
Messwertanzeige: 5-stellig, 7-Segment, Ziffernhöhe 8 mm, Bereich ± 9999
Zusatzanzeige: 8-stellig, 14-Segment, Zeichenhöhe 5 mm
Bargraph: 52-Segmente
Genauigkeit: 0,1% ± 1 Digit

Schutzart / IP67
CE-Kennzeichen / EMV-Richtlinie: 2014/30/EU
Druckgeräterichtlinie: 2014/68/EU (Modul A) ¹⁰⁾

Technische Daten PU-10E:

Genauigkeit / 0,1 % FSO nach IEC 60770
Messbereiche / von 0,4...0,4 bar bis -1...10 bar
von 0...400 mbar bis 0...600 bar

Temperaturbereich Medien ⁶⁾ /

Silikonöl: -40...+125°C
Lebensmittelöl: -10...+125°C

Temp.bereich Medien mit Temp.entkoppler /

Silikonöl: -40...+300°C - für Überdruck
-40...+150°C - für Unterdruck
Lebensmittelöl: -10...+250°C - für Überdruck
-10...+150°C - für Unterdruck

Temperaturbereich ohne Display ⁶⁾ /

Lager: -40...+80°C
Umgebung: -40...+80°C

Temperaturbereich mit Display ⁶⁾ /

Lager: -30...+80°C
Umgebung: -20...+70°C

Temperaturfehler ^{7 + 8)} / $\leq 0,2$ FSO x Turn-Down
im komp. Bereich -20...+85°C



Werkstoffe /

- Gehäuse: Aluminiumguss, pulverbeschichtet oder Edelstahl 1.4435
- Kabelanschl.: Messing, vernickelt
- Sichtscheibe: Verbundsicherheitsglas
- Druckanschluss: Edelstahl 1.4404
- Dichtungen: FKM (Standard); Option: FFKM
- Gewinde: (min. Temperatureinsatzbereich ab -15°C, mögl. für PN ≤ 100 bar)
- Trennmembrane: Edelstahl 1.4435 (Standard); Option: Hastelloy® C-276, Tantal (möglich ab 1 bar)
- Medienberührte Teile: Druckanschluss, Dichtungen, Trennmembrane

Füllflüssigkeit /

Silikonöl (Standard);
Option: Lebensmitteltaugliches Öl, Halocarbon und andere auf Anfrage

Gewicht /

min. 400 g (abhängig vom Gehäuse und Prozessanschluss)

Einbaulage /

beliebig (Standard-Kalibrierung mit Druckanschluss nach unten; abweichende Einbaulagen müssen bei der Bestellung angegeben werden)

Lebensdauer /

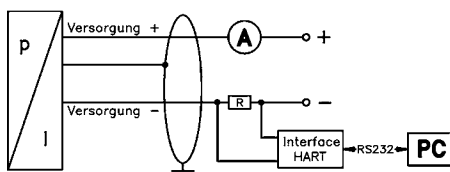
> 100 x 10⁶ Lastzyklen

- X) nur möglich in Verbindung mit Aluminium-Druckguss-Gehäuse
- F) nur für Gewindeanschlüsse
- G) Tantal Trennmembrane möglich für Nenndruckbereiche ab 1 bar
- H) nicht möglich für Vakuummessbereiche und Druckbereiche > 40 bar
- I) DN 2"/150 und DN 3"/150 lbs nur möglich für Nenndrücke PN ≤ 10 bar
- J) Befestigungsflansch ist im Lieferumfang enthalten (bereits vormontiert)
- K) min. Temp.einsatzbereich ab -15°C, möglich für Nenndrücke PN ≤ 100 bar
- L) max. Medientemperatur für Relativedruckbereiche > 0 bar: 150°C für 60 min. bei einer max. Umgebungstemperatur von 50°C (ohne Temperaturentkoppler)
- M) ein optionaler Temperaturentkoppler kann abhängig von den Einbau- und Befüllverhältnissen den Temp.fehler für Offset und Spanne beeinflussen
- N) bei Flansch- und DRD: Fehlerband Offset ≤ ± 1,6 % FSO / Fehlerband Spanne ≤ ± 0,6 % FSO

Anschlussbelegungstabelle /

Elektrischer Anschluss	Aluminium-Druckguss-Gehäuse Anschlussklemmen (Klemmenquerschn. 2,5 mm ²)	Edelstahl-Feldgehäuse Anschlussklemmen (Klemmenquerschn. 1,5 mm ²)
Versorgung +	IN +	IN +
Versorgung -	IN -	IN -
Masse	Massekontakt	Massekontakt
Test	Test	-

2-Leiter-System (Strom) HART®



Typenschlüssel PU-10E:

Bestell-Nr. PU-10E. 2. 1. 2. 0. E01. 2. E04. 0

Prozessdruckmessumformer mit Edelstahlmesszelle

Gehäuse /

- 1 = Edelstahl-Feldgehäuse
- 1d = Edelstahl-Feldgehäuse mit Display
- 2 = Aluminium-Druckgussgehäuse
- 2d = Aluminium-Druckgussg. mit Display

Kommunikation /

- 0 = 4...20 mA, 2-Leiter, mit Hart®-Kommunikation
- 1 = 4...20 mA, 2-Leiter, Ex-eigensichere Ausführung mit Hart®-Kommunikation X)

Trennmembrane /

- 2 = Edelstahl 1.4435 (316L)
- 3 = Hastelloy® F)
- 4 = Tantal F) G)

Temperaturbereich /

- 0 = ohne Temperaturentkoppler bis 125°C
- 1 = mit Temperaturentkoppler bis 300°C F)

Prozessanschluss /

- E01 = G 1/2"-AG (DIN 3852)
- E02 = G 1/2"-AG (DIN 3852) mit frontbündiger Messzelle H)
- E03 = G 1/2"-AG (EN 837)
- E04 = 1/2" NPT-AG
- E05 = G 1"-AG frontbündig geschweißter Membrane (DIN 3852)
- E07 = DIN-Flansch DN25 PN40 (DIN 2501)
- E08 = DIN-Flansch DN50 PN40 (DIN 2501)
- E09 = DIN-Flansch DN80 PN16 (DIN 2501)
- E10 = ANSI-Flansch DN 2" / 150 lbs (ANSI B16.5) I)
- E11 = ANSI-Flansch DN 3" / 150 lbs (ANSI B16.5) I)
- E12 = DRD Ø 65 mm J)

Kalibrierung /

- 1 = Absolutdruck (ab 1 bar)
- 2 = Relativedruck

Messbereich /

- E01 = -0,4...+0,4 bar (Überlast bis 2,0 bar, Berstdruck 3,0 bar)
- E02 = -1...+1 bar (Überlast bis 5,0 bar, Berstdruck 7,5 bar)
- E03 = -1...+2 bar (Überlast bis 10,0 bar, Berstdruck 15,0 bar)
- E04 = -1...+4 bar (Überlast bis 20,0 bar, Berstdruck 25,0 bar)
- E05 = -1...+10 bar (Überlast bis 40,0 bar, Berstdruck 50,0 bar)
- E06 = 0...+0,4 bar (Überlast bis 2 bar, Berstdruck 3 bar)
- E07 = 0...+1 bar (Überlast bis 5 bar, Berstdruck 7,5 bar)
- E08 = 0...+2 bar (Überlast bis 10 bar, Berstdruck 15 bar)
- E09 = 0...+4 bar (Überlast bis 20 bar, Berstdruck 25 bar)
- E10 = 0...+10 bar (Überlast bis 40 bar, Berstdruck 50 bar)
- E11 = 0...+20 bar (Überlast bis 80 bar, Berstdruck 120 bar)
- E12 = 0...+40 bar (Überlast bis 105 bar, Berstdruck 210 bar)
- E13 = 0...+100 bar (Überlast bis 210 bar, Berstdruck 420 bar)
- E14 = 0...+200 bar (Überlast bis 600 bar, Berstdruck 1000 bar)
- E15 = 0...+400 bar (Überlast bis 1000 bar, Berstdruck 1250 bar)
- E16 = 0...+600 bar (Überlast bis 1000 bar, Berstdruck 1250 bar)

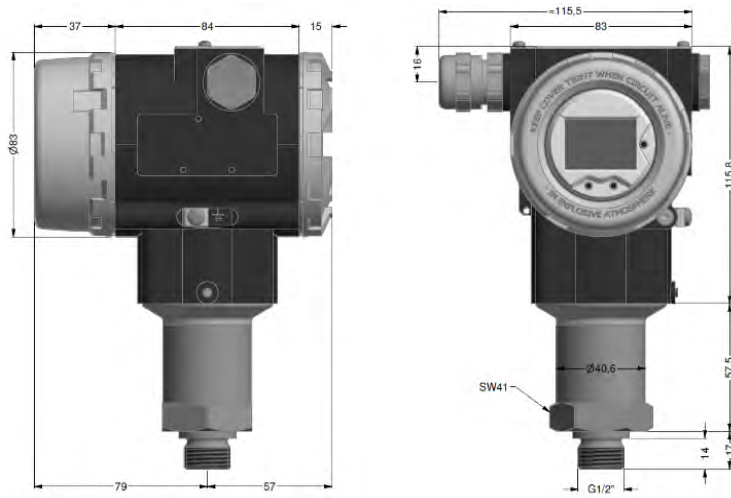
Sonderausführung /

- 0 = ohne
- 1 = Dichtung FFKM (Standard FKM) K)
- 2a = Füllflüssigkeit Lebensmitteltaugliches Öl (Standard Silikonöl) F)
- 2b = Füllflüssigkeit Halocarbon (Standard Silikonöl) F)
- 9 = bitte im Klartext angeben



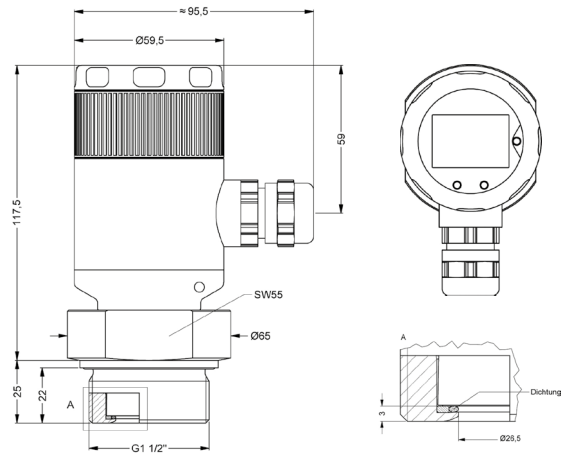
Abmessungen PU-10K (mm):

Aluminium-Druckgussgehäuse mit Display



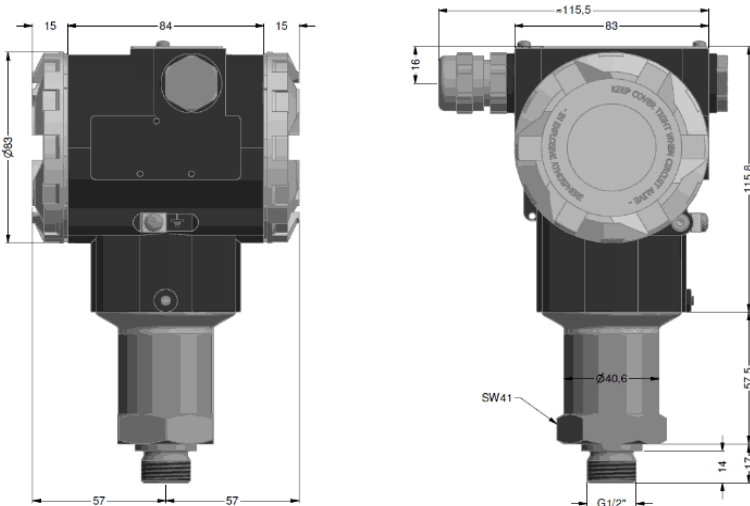
G 1/2"-AG DIN 3852

Edelstahl-Feldgehäuse mit Display



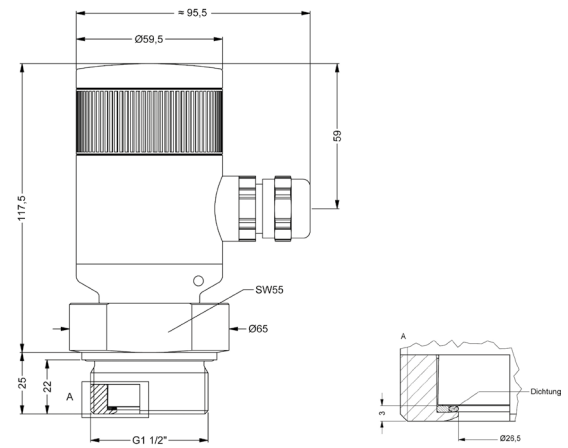
G1 1/2"-AG frontbündig DIN 3852

Aluminium-Druckgussgehäuse ohne Display



G 1/2"-AG DIN 3852

Edelstahl-Feldgehäuse ohne Display

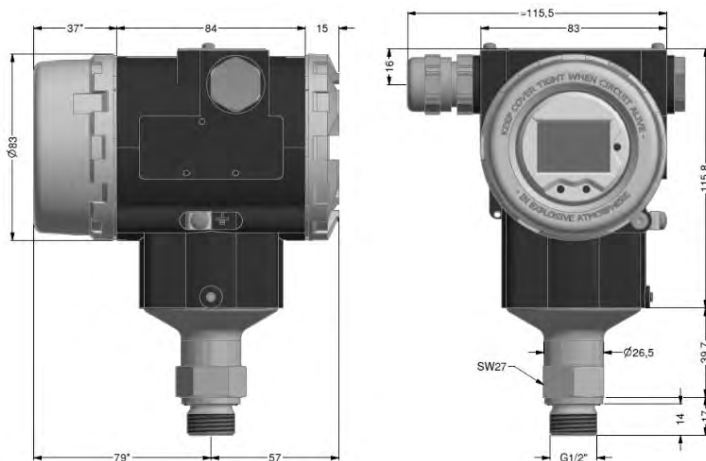


G1 1/2"-AG frontbündig DIN 3852

>> - das Aluminium-Druckgussgehäuse ist standardmäßig horizontal drehbar

Abmessungen PU-10E (mm):

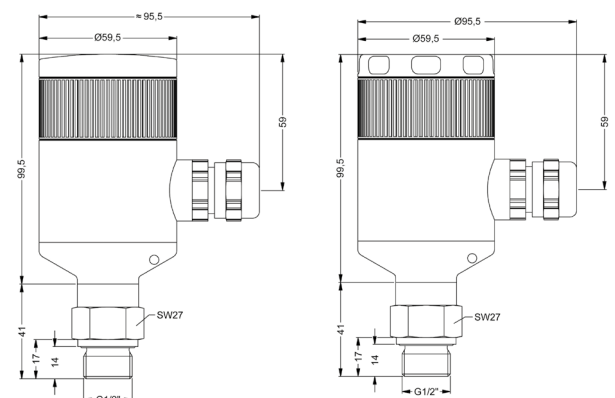
Aluminium-Druckgussgehäuse



* ohne Anzeige- und Bedienmodul verringern sich die gekennzeichneten Maße um 19 mm (bei Aluminium-Druckgussgehäuse)

>> - für Nenndruckbereiche PN > 400 bar erhöht sich die Länge der Geräte um 39 mm

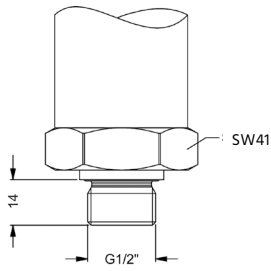
Edelstahl-Feldgehäuse



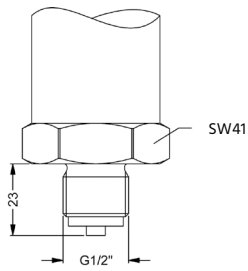


Mechanische Anschlüsse (mm):

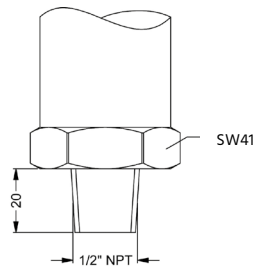
Zollgewinde



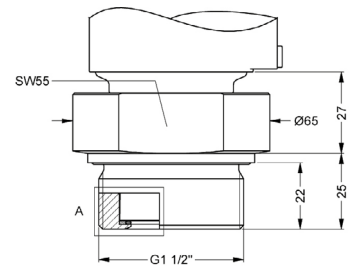
G1/2" DIN 3852



G1/2" EN 837

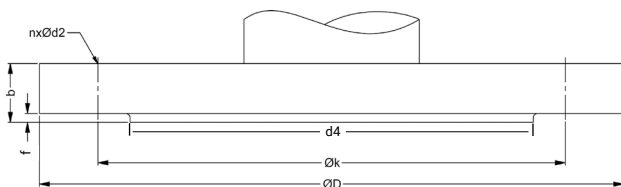


1/2" NPT

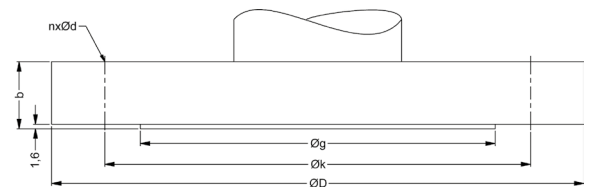


G1 1/2" frontbündig DIN 3852

Flansch (DIN 2501)



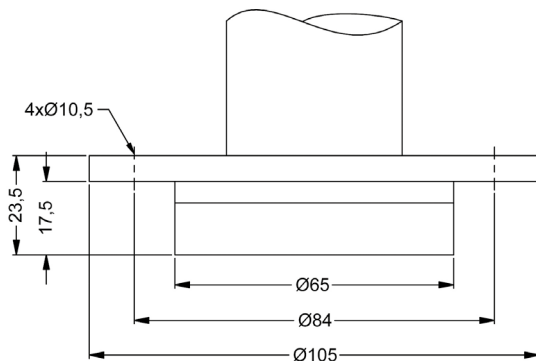
Flansch (ANSI B16.5)



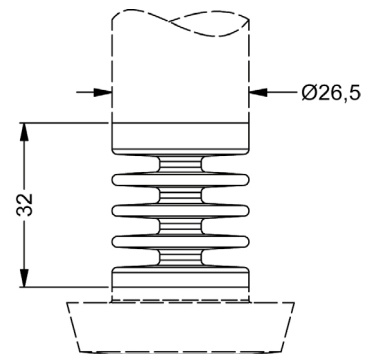
Maß	DN25 / PN40	DN50 / PN40	DN80 / PN16
D	115	165	200
k	85	125	160
b	18	20	20
n	4	4	8
d2	14	18	18
f	2	3	3
d4	68	102	138
PN	≤ 40 bar	≤ 40 bar	≤ 16 bar

Maß	2" / 150 lbs	3" / 150 lbs
D	152,4	190,5
g	91,9	127,0
k	120,7	152,4
b	19,1	23,9
n	4,0	4,0
d	19,1	19,1
PN	≤ 10 bar	≤ 10 bar
PN	≤ 40 bar	≤ 40 bar

DRD-Anschluss



Temperatorkoppler







KE-01

Kühlstrecke für Druckmessstellen bis 200°C



Features

/ Verfügbar in Messing, Stahl

oder Edelstahl

/ Belastbar bis zu 600 bar

/ Temperatur bis 200°C

/ Innengewinde zum Messgerät

/ Manometeranschluss

zur Messstelle

Beschreibung:

Das Edelstahlkühlelement KE-01 verbindet eine Druckmessstelle, die durch hohe Messstofftemperaturen zu heiss für den direkten Anschluss ist, mit einem Druckmessgerät wie z.B. einem Manometer, einem Druckschalter oder einem Druckmessumformer. Das Kühlelement bewirkt durch Luftzirkulation und Wärmeabstrahlung eine signifikante Abkühlung des Messmediums, so dass es am Messgerät nicht zu einer Verfälschung des Messergebnisses oder zu einer Beschädigung des Druckaufnehmers aufgrund der zu hohen Temperaturen kommt. Der Einsatz des Kühlelementes KE-01 wird ab einer Messstofftemperatur von 100°C empfohlen.

Anwendung:

Überhöhte Medientemperaturen an Druckmessstellen schränken häufig die Möglichkeiten zu einer präzisen Anzeige, Erfassung und Weiterverarbeitung des Prozessdruckes ein, da Druckmessgeräte aufgrund ihrer Beschaffenheit stets auf ein definiertes Temperaturspektrum kalibriert sind, bzw. der in diesem Bereich entstehende Temperaturfehler kompensiert wird. Liegt die Messstellentemperatur ausserhalb dieses Bereiches, kommt es zu überproportionalen Abweichungen oder sogar zu einer Beschädigung von elektronischen Komponenten des Messgerätes. Die Kühlstrecke KE-01 bietet für diesen Fall eine äußerst praktische, aber auch kostengünstige Lösung, die sowohl die Messgenauigkeit verbessert, als auch die Lebensdauer der Druckmessgeräte erhöht.



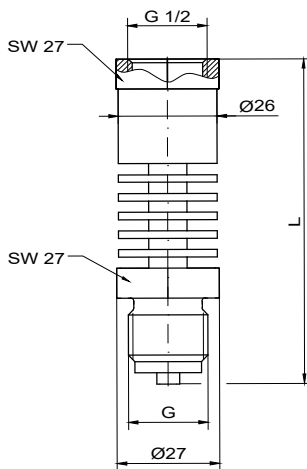
Technische Daten:

Werkstoff /	Messing, Stahl oder Edelstahl 1.4571
max. Druck /	Messing: 250 bar Stahl: 400 bar Edelstahl: 600 bar
max. Temperatur /	Messing: 100°C Stahl: 155°C Edelstahl: 200°C
Anschlussgewinde /	
Instrument:	G 1/2"-IG
Prozess:	G 1/2"B-AG oder G 1/4"B-AG
Gewicht /	
	G1/4"B: 100g G1/2"B: 120g

Typenschlüssel:

Bestellnummer	KE-01.	1.	2.
KE-01 Kühlstrecke für Druckmessstellen			
Werkstoff /			
1 = Messing			
2 = Stahl			
3 = Edelstahl 1.4571			
Prozessanschluss /			
1 = G 1/2"B-AG			
2 = G 1/4"B-AG			

Abmessungen in mm:



Version	Gewinde	mm
KE-01	G	L
KE-01.x.1	G 1/2B	87
KE-01.x.2	G 1/4B	79



DM-250

Digitalmanometer mit Keramiksensoren



Features

/ Genauigkeit $\leq \pm 0,25$ % FSO BFSL

/ Messbereiche bis 600 bar

/ Anzeigegehäuse drehbar

/ Min- / Max-Funktion

/ Nullpunkt- und

Endpunkt-Kalibrierung

/ Abschaltautomatik

konfigurierbar

/ NPT- oder G-Gewinde

/ Druckeinheit umschaltbar

(bar, mbar, psi, InHg, cmHg,
mmHG, hPa, kPa, MPa, mH2O, InH2O)

Beschreibung:

Das batteriebetriebene Digitalmanometer der Serie DM-250 wurde für Applikationen zur Druckerfassung in der Hydraulik und Pneumatik konzipiert. Genauigkeit, Zuverlässigkeit und eine gute Überlastbeständigkeit bilden die Basis dieser Serie für den Einsatz in der gesamten Industrie. Sämtliche Ausführungen verfügen über ein stabiles, drehbares Kunststoff-Anzeigegehäuse mit einem 2-zeiligen LC-Display, welches auch bei ungünstigen Montagebedingungen eine gute Ablesbarkeit gewährleistet. Die Bedienung erfolgt menügesteuert über drei Miniaturdrucktasten. Neben Informationen zum Messbereich (z.B. Messbereichsüberschreitungen) können verschiedene Druckeinheiten und die Anzahl der Nachkommastellen eingestellt, sowie Min- und Max-Werte abgelesen werden. Darüber hinaus ist eine Kalibrierung des Null- und des Endpunktes, sowie die Konfiguration der Abschaltautomatik möglich. Werkseinstellungen sind wiederherstellbar.

Anwendung:

Digitalmanometer ersetzen heutzutage vielfach herkömmliche Rohrfederanometer in der gesamten Industrie, da diese Geräte genauer messen, eine längere Lebensdauer und Stabilität aufweisen und zudem viele zusätzliche Eigenschaften mitbringen, die bei mechanischen Manometern bauartbedingt nicht vorhanden sein können. Hiervon profitieren vor allem Anwender aus den nachfolgenden Bereichen:

- Maschinen- und Anlagenbau
- Pneumatik und Hydraulik
- Labortechnik und Umwelttechnik
- Forschung und Entwicklung
- etc.



Technische Daten:

Messbereiche /	siehe Tabelle 1
Messrate /	5 pro sek.
Genauigkeit /	$\leq \pm 0,25\%$ FSO BFSL Kennlinienabweichung nach IEC 60770 Kleinstwerteneinstellung (Nichtlinearität, Hysterese, Reproduzierbarkeit)
Temperaturfehler /	$\leq \pm 0,2\%$ FSO / 10 K für Nullpunkt und Spanne im kom- pensierten Bereich -25...+85°C
max. Temperatur /	
Medium:	-20...+85°C
Umgebung:	-20...+70°C
Lager:	-30...+80°C
mech. Festigkeit	
Vibration:	5 g RMS (25...2000 Hz) nach DIN EN 60068-2-6
Schock:	100 g / 1 ms nach DIN EN 60068-2-27
Prozessanschluss /	
Standard:	G 1/4" EN 837
Optional:	G 1/2" EN 837, 1/4" NPT, 1/2" NPT
Werkstoffe /	
Druckanschluss / Gehäuse:	Edelstahl 1.4404
Anzeigegehäuse:	PA 6.6, Polycarbonat
Dichtungen:	FKM
Trennmembrane:	Keramik Al ₂ O ₃ 96%
Medienberührte Teile /	Druckanschluss, Dichtungen und Trennmembrane
Einbaulage /	beliebig
Gewicht /	ca. 300 g

Elektrische Daten:

Anzeige /	LCD, sichtbarer Bereich 40 x 30 mm 4,5-stellige 7-Segment-Hauptanzeige, Ziffernhöhe 11 mm, Anzeigebereich ± 19999 ; 6-stellige 14-Segment-Zusatzanzeige, Ziffernhöhe 7,5 mm
Versorgung /	3,6 V Lithium-Batterien; 2 Stück (1/2 AA)
Lebensdauer /	
Mechanisch:	> 100 x 10 ⁶ Lastzyklen
Batterie:	Standby-Modus: ca. 5 Jahre
AD-Wandler /	14 Bit Auflösung
Datensicherung /	EEPROM (nicht flüchtig)
Schutzart /	IP65
Störaussendung /	gemäß EN 61326
Störfestigkeit /	gemäß EN 61326
CE-Konformität /	
EMV-Richtlinie:	2004/108/EG
Druckgeräterichtl.:	2014/68/EU (Modul A) (bezieht sich auf Geräte mit max. zulässigem Überdruck > 200 bar)

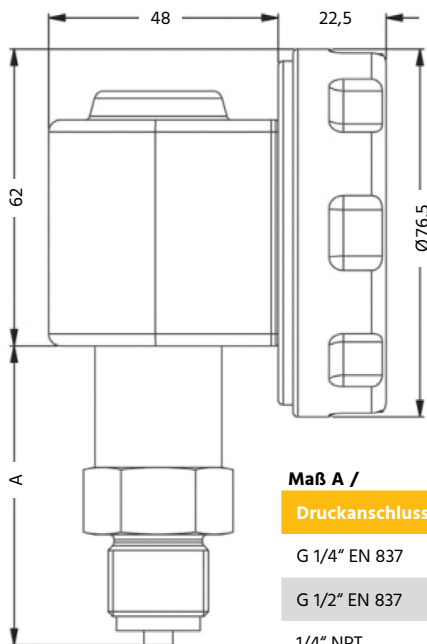
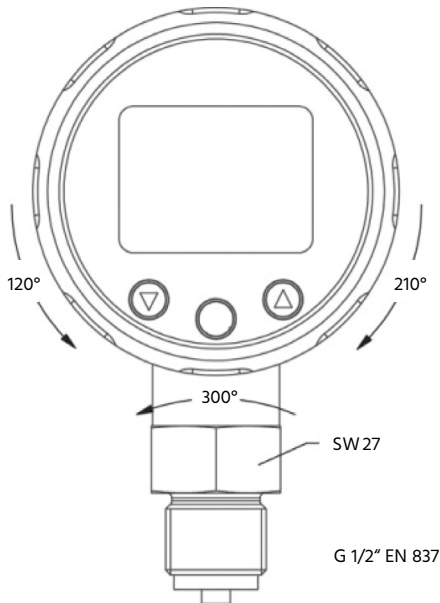
Messbereiche & Überlast:

Nennndruck relativ	Nennndruck abs.	Überlast	Berstndruck \approx
-1...0 bar		4 bar	7 bar
0...0,4 bar		1 bar	2 bar
0...0,6 bar	0...0,6 bar	2 bar	4 bar
0...1,0 bar	0...1,0 bar	2 bar	4 bar
0...1,6 bar	0...1,6 bar	4 bar	5 bar
0...2,5 bar	0...2,5 bar	4 bar	5 bar
0...4,0 bar	0...4,0 bar	10 bar	12 bar
0...6,0 bar	0...6,0 bar	10 bar	12 bar
0...10 bar	0...10 bar	20 bar	25 bar
0...16 bar	0...16 bar	40 bar	50 bar
0...25 bar	0...25 bar	40 bar	50 bar
0...40 bar	0...40 bar	100 bar	120 bar
0...60 bar	0...60 bar	100 bar	120 bar
0...100 bar	0...100 bar	200 bar	250 bar
0...160 bar	0...160 bar	400 bar	500 bar
0...250 bar	0...250 bar	400 bar	500 bar
0...400 bar	0...400 bar	600 bar	650 bar
0...600 bar	0...600 bar	800 bar	880 bar

Vakuumfestigkeit: PN \geq 1 bar: uneingeschränkt vakuumfest; PN < 1 bar: auf Anfrage



Abmessungen in mm:



Maß A /

Druckanschluss	mm
G 1/4" EN 837	54,5
G 1/2" EN 837	62,5
1/4" NPT	54,5
1/2" NPT	60,5

Typenschlüssel:

Bestellnummer DM-250. 2. 2. A. 0

DM-250 Digitalmanometer

Prozessanschluss /

- 1 = G 1/4" EN 837
- 2 = G 1/2" EN 837
- 3 = 1/4" NPT
- 4 = 1/2" NPT

Kalibrierung /

- 1 = Relativdruck
- 2 = Absolutdruck ¹

Messbereich /

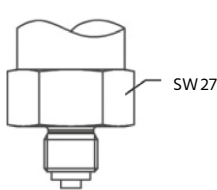
- A = -1...0 bar ¹
- B = 0...0,4 bar ¹
- C = 0...0,6 bar
- D = 0...1 bar
- E = 0...1,6 bar
- F = 0...2,5 bar
- G = 0...4 bar
- H = 0...6 bar
- I = 0...10 bar
- J = 0...16 bar
- K = 0...25 bar
- L = 0...40 bar
- M = 0...60 bar
- N = 0...100 bar
- O = 0...160 bar
- P = 0...250 bar
- Q = 0...400 bar
- R = 0...600 bar
- 9 = Sonder

Option /

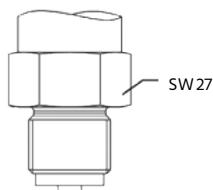
- 0 = ohne
- 9 = Sonder (bitte im Klartext angeben)

¹ Absolutdruck möglich ab 0,6 bar (Messbereich „C“)

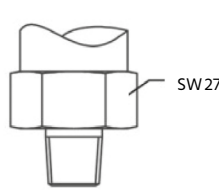
Prozessanschluss /



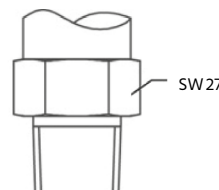
G 1/4"EN 837



G 1/2"EN 837



1/4"NPT



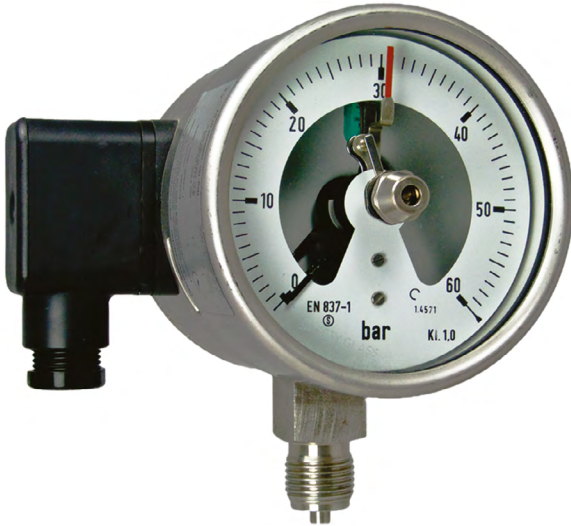
1/2"NPT





KM-100N

Kontakt-Rohrfedermanometer



Features

- / Messing- und
Chemieausführung
- / Nenngröße 100 mm
- / Optional Vibrationsdämpfung
- / Bis zu vier Induktiv- oder
Magnetspringkontakte
- / Alle Druckstufen nach DIN
von -1...2500 bar
- / Unterdruckbereiche

Beschreibung:

Die Kontaktdruckmessgeräte eignen sich zum Steuern und Regeln von Prozessabläufen mit Hilfe des anstehenden Prozessdruckes. Dabei öffnen und schließen die Schaltkontakte in Abhängigkeit von der Zeigerstellung des Manometers. Insofern das zu überwachende Medium nicht zum Kristallisieren oder Aushärten neigt, können Drücke von -1...2500 bar problemlos angezeigt und überwacht werden. In kritischen Fällen statet man das Manometer optional mit einem Druckmittler aus. Beim KM-100N mit Ölfüllung werden eventuell anstehende Druckpulsationen oder mechanische Schwingungen gedämpft. Dadurch erhöht sich die Lebensdauer und die Ablesqualität der Geräte signifikant. Magnetspringkontakte finden Ihren Einsatz unter rauen Industriebedingungen beim Schalten von hohen Strömen. Bei Über- oder Unterschreiten der elektrischen Schaltleistungen der Kontakte wird der Einsatz eines Kontaktschutzrelais wie dem Profimess MSR_x empfohlen. Die berührungslos schaltenden Induktivkontakte hingegen ermöglichen eine sehr genaue Einstellung des Schaltpunktes und nehmen keinerlei Rückwirkung auf das Druckmesssystem. Mit diesen Kontakten können auch Anwendungen im EX-Bereich abgedeckt werden. Zum Ansteuern der induktiven Schaltkontakte ist stets ein separates Steuergerät notwendig, welches üblicherweise einen Steuerstromkreis nach NAMUR aufweist.

Anwendung:

Kontakt-Rohrfedermanometer der Serie KM-100N finden ihre Anwendung in der gesamten Industrie. Im Gegensatz zu einem einfachen Druckschalter bieten sie den enormen Vorteil, eine visuelle Überprüfung des anstehenden Prozessdruckes zu ermöglichen, und zwar auch dann, wenn aufgrund eines Stromausfalles oder Leitungsbruches die Energiezufuhr unterbrochen sein sollte. Magnetspringkontakte schalten potentialfrei, was dem Anwender höchste Unabhängigkeit in der Wahl des nachgeschalteten Auswertegerätes lässt. Als Standardgewinde werden die KM-100N mit einem G1/2"-Aussengewinde geliefert, optional sind jedoch auch alle denkbaren Sonderanschlüsse möglich, so dass die Kompatibilität zu einer Vielzahl von Prozessen gegeben ist.



Ausführungen:

Messwerk: Der Prozessanschluss und die Rohrfeder des Manometers, sowie das Zeigermesswerk können in einer Messingausführung oder auch komplett in Edelstahl geliefert werden, was für den Einsatz mit agr. Medien empfohlen wird.

Ölfüllung: Bei Pulsation oder Vibration in der Anlage sollte das KM-100N mit einer Ölfüllung aus Polybuten bestellt werden, so dass das Zittern des Zeigers gedämpft und die Lebensdauer des Messwerkes erhöht wird.

Prozessanschluss: Als Standardanschluss verfügt das KM-100N über ein G1/2"-Außengewinde. Optional können auch viele andere Gewindearten als Sonderausführung gefertigt werden. Die Lage des Anschlusses ist entweder vertikal nach unten zeigend oder exzentrisch nach hinten.

Kontaktart: Zur Auswahl stehen Magnetspring- oder Induktivkontakte. Magnetspringkontakte sind elektromechanische Grenzsignalgeber, die elektrische Stromkreise schließen und öffnen. Der Magnetspringkontakt ist ein mechanischer Berührungskontakt zur Schaltung von Leistungen bis 30 W / 50 VA (ohne Ölfüllung). Die Signalgabe erfolgt nacheilend oder voreilend analog der Bewegung des Istwertzeigers. Messgeräte mit Magnetspringkontakt sind allgemein einsetzbar. Induktivkontakte sind elektrische Näherungsschalter nach DIN 19234 bzw. NAMUR und dürfen in explosionsgefährdeten Räumen der Gefahrenbereiche Zone 1 und 2 betrieben werden. Die Signalgabe erfolgt verzögerungsfrei analog der Bewegung des Istwertzeigers. Optional ist zu den Induktivkontakten ein integrierter Schaltverstärker erhältlich, der direkt in das Gehäuse der Schlitzinitiatoren eingebaut wird. Dieser verfügt über einen PNP-Transistorausgang und kann direkt kleine Leistungen z.B. in SP-Steuerungen schalten.

Kontaktanzahl: Es können bis zu vier Kontakte eingesetzt werden. Die Verwendung eines Wechselkontaktes wird als Doppelkontakt ausgelegt.

Kontaktfunktion: Es muss angegeben werden, ob ein Stromkreis bei steigendem Druck durch den Kontakt geschlossen werden soll (1 = Schließer) oder ob er bei steigendem Druck öffnen soll (2 = Öffner). Bei den Magnetspringkontakten werden die Stromkreise mechanisch geöffnet oder geschlossen, bei den Induktivkontakten ändert sich der elektrische Widerstand der verwendeten Spule, was bewirkt, dass bei einem Schließer der Strom in dem Steuerstromkreis den Zustand „HIGH“ annimmt, wohingegen er als Öffner auf „LOW“ wechselt.

Messbereich: Es stehen sämtliche DIN-Messbereiche von -1. . .+2500 bar zur Verfügung. Für Sondermessbereiche fragen Sie uns bitte an.

El. Daten Magnetspringkontakt:

Betriebsspannung /	U _{eff} min: 24 V U _{eff} max: 250 V
Nennstrom /	Einschaltstrom: 1,0 A Ausschaltstrom: 1,0 A Dauerstrom: 0,6 A
Schaltleistung /	P _{min} : 0,4 W / 0,4 VA ohne Ölfüllung: P _{max} : 30 W / 50 VA mit Polybutenfüllung: P _{max} : 20 W / 20 VA
Einstellgenauigkeit /	maximal 4 Kontakte
Schaltgenauigkeit /	2-5% FS
Kriech- u. Luftstrecken /	nach DIN VDE 0110 Teil 1 und 2 (Verschmutzungsgrad 3>)
Spannungsprüfung /	Stromkreis/ Schutzleiteranschluss: 2000 VAC 1 min (DIN VDE 0660 Teil 200) Stromkreis/Stromkreis: 2000 VAC 1 min (DIN VDE 0660 Teil 200)
Beschaltung /	Bei Magnetspringkontakten wird ein Leiter von allen Kontakten als gemeinsamer Rückleiter genutzt. Bei z.B. 3 Kontakten sind demnach 4 PIN´s und die Abschirmung belegt. Optional können Kontaktsätze mit nach Kontakten getrennten Stromkreisen geliefert werden.
Kontaktarmlager /	Rubin-Lagersteine
Kontaktmaterial /	Silber-Nickel (Ag80 Ni20) 10 µm vergoldet
Anzahl der Kontakte /	maximal 4 Kontakte, wobei Wechselkontakte als Doppel-Kontakt gewertet werden
Kontaktfunktionen /	Schließer, Öffner und/oder Wechsler
El. Anschluss /	Kabeldose, rechts seitlich mit 6 Schraubklemmen + PE, Kabelverschraubung M20x1,5 nach unten abgehend. Optional kann die Kabeldose anstatt seitlich auch hinten montiert geliefert werden.

**Belastung Magnetspringkontakt /**

Spannung		ohmsche Belastung			
		ungefüllte Geräte		gefüllte Geräte	
V DC	V AC	mA DC	mA AC	mA DC	mA AC
220	230	100	120	65	90
110	110	200	240	130	180
48	48	300	450	190	330
24	24	400	600	250	450

Spannung		induktive Belastung	
		ungefüllte Geräte	gefüllte Geräte
V AC		cos phi > 0,7mA AC	cos phi > 0,7mA AC
230		65	40
110		130	85
48		200	130
24		250	150

*Empfohlene Kontaktbelastung bei ohmscher Belastung; mindestens jedoch 24 VDC / 20 mA

El. Daten Induktivkontakt:

Betriebsspannung /	5...25 VDC
Nennspannung /	8 VDC ($R_i \approx 1k$)
Stromaufnahme /	aktive Fläche frei: ≥ 3 mA aktive Fläche bedämpft: ≤ 1 mA
Schaltgenauigkeit /	< 0,5% FS
Kontaktarmlager /	Rubin-Lagersteine
Anzahl der Kontakte /	maximal 4 Kontakte
Kontaktfunktionen /	Schließer und/oder Öffner
El. Anschluss /	Kabeldose, rechts seitlich mit 6 Schraubklemmen + PE, Kabelverschraubung M20x1,5 nach unten abgehend. Optional kann die Kabeldose anstatt seitlich auch hinten montiert geliefert werden.

Befestigungsrand:

	3-Loch Frontring	hinterer Rand	3-Kant Frontring
KM-100N.1.1.1..	OK	OK	-
KM-100N.1.1.2..	OK	OK	OK
KM-100N.1.2.1..	OK	OK	-
KM-100N.1.2.2..	OK	OK	OK
KM-100N.2.1.1..	OK	OK	-
KM-100N.2.1.2..	OK	OK	OK
KM-100N.2.2.1..	OK	OK	-
KM-100N.2.2.2..	OK	OK	OK

Technische Daten:

Genauigkeit /	Manometer-Güteklasse 1,0 ²⁾
Schutzart /	KM-100N.x.1... - IP54 nach EN 60529 KM-100N.x.2... - IP65 nach EN 60529
Stopfen /	PUR
Dämpfung /	Polybutenfüllung
Optionen /	Getrennte Schaltkreise (für Magnetspringkontakte, Standard bei Induktivkontakte), Sonderskalen mit Kundenaufdruck, andere Prozessanschlüsse

Belastung /

	ruhende Last	dynamische Last	kurzfristige Last
KM-100N.x.x..	1,00 x ME	0,90 x ME	1,30 x ME

Temperatur /

Manometer	max. Medientemp.
KM-100N.1.1..	+ 80°C
KM-100N.2.1..	+ 100°C (kurzfristig bis 120°C)
KM-100N.1.2..	+ 80°C
KM-100N.2.2..	+ 100°C

Kontakte /

Kontakt	max. Umgebungstemp.
Magnetspring	- 20... + 140°C
Induktiv	- 25... + 100°C

Temperatureinfluss, T_{Ref} 20°C /

Temperaturzunahme: + 0,3% FS / 10K
Temperaturabnahme: - 0,3% FS / 10K

Materialien /

Material	Gehäuse	Sichtscheibe
KM-100N.1.1.x.	Edelstahl	Instrumentenglas
KM-100N.1.2.x.	Edelstahl	Mehrschichten-Sicherheitsglas
KM-100N.2.x.x.	Edelstahl	Mehrschichten-Sicherheitsglas

Material	Messorgan	Ziffernblatt
KM-100N.1.x..	bis 100 bar, CuSn8 - 2.1030, weichgelötet ab 100 bar, Edelstahl - 1.4404, hartgelötet	Aluminium, weiß Skala u. Beschriftung schwarz, nach EN 837-1
KM-100N.1.2.x.	Edelstahl 1.4404	Aluminium, weiß Skala u. Beschriftung schwarz, nach EN 837-1

Material	Zeigerwerk	Zeiger
KM-100N.1.1.x.	Grund- und Deckplatte aus Messing Laufteile aus Neusilber	Aluminium schwarz (KM-100N.1.1 Kunststoff)
KM-100N.2.x..	Edelstahl	Aluminium schwarz

²⁾ Die durch die Einstellung der Grenzkontakte bewirkte zusätzliche Messunsicherheit entspricht der DIN 16085, d.h. max. 50% der Manometer-Güteklasse.



Typenschlüssel:

Bestell-Nr.	KM-100N.	2.	1.	1.	1.	1.	2.	[0][0][2][1]	D
Kontakt-Rohrfedermanometer									
Ausführung / 1 = Messingmesswerk 2 = Chemieausführung komplett in Edelstahl									
Ölfüllung / 1 = ohne Ölfüllung 2 = mit Polybutenfüllung zur Vibrationsdämpfung									
Prozessanschluss / 1 = G1/2" B Außengewinde unten 2 = G1/2" B Außengewinde exzentrisch hinten									
Befestigungsrand (s. Tabelle) / 0 = ohne 1 = 3-Lochrand vorn 2 = 3-Lochrand hinten 3 = 3-Kant-Frontring mit Klemmbügel									
Kontaktart / 1 = Magnetspringkontakt 2 = Induktivkontakt									
Kontaktanzahl / 1 = ein Kontakt 2 = zwei Kontakte 3 = drei Kontakte 4 = vier Kontakte									
Kontaktfunktion (1 = Schließer, 2 = Öffner, 3 = Wechsler (nur für Magnetspring)) / □□□□ = Kontaktfolge bei steigendem Druck z.B. [0][1][1][2]									
Messbereich / A = 0 .. 0,6 bar B = 0 .. 1 bar C = 0 .. 1,6 bar D = 0 .. 2,5 bar E = 0 .. 4 bar F = 0 .. 6 bar G = 0 .. 10 bar H = 0 .. 16 bar I = 0 .. 25 bar J = 0 .. 40 bar K = 0 .. 60 bar L = 0 .. 100 bar M = 0 .. 160 bar N = 0 .. 250 bar O = 0 .. 400 bar P = 0 .. 600 bar Q = 0 .. 1000 bar R = 0 .. 1600 bar ¹⁾ R2 = 0 .. 2500 bar ¹⁾ S = -1 .. 0 bar T = -1 .. +0,6 bar U = -1 .. +1,5 bar V = -1 .. +3 bar W = -1 .. +5 bar X = -1 .. +9 bar Y = -1 .. +15 bar									

¹⁾nur möglich für Chemieausführung (KM-100N.2.x.x.x)



GH-PM

Wandaufbaugehäuse für Magnehelic PM-2000



Features

- / Robustes Gehäuse aus ABS
- / Unverlierbare Schrauben
- / Zwei Schottverschraubungen
- / Schutzart IP66

Beschreibung:

Die Gehäuse der Typenreihe GH-PM sind speziell für die Differenzdruckanzeiger der Serie Magnehelic PM-2000 angefertigt. Sie bieten dem Anwender die Möglichkeit, das Anzeigegerät einfach und betriebs-sicher an der Wand zu befestigen und professionell zu verdrahten bzw. an die Druckquelle anzuschließen.

Anwendung:

Differenzdruckanzeiger für geringe Differenzdrücke sind in hunderten von Applikationen in der gesamten Industrie und im Gesundheitssektor im Einsatz. Immer wenn keine Schalttafel mit einem entsprechenden Ausschnitt zur Montage des PM-2000 zur Verfügung steht, oder wenn das PM-2000 über einen zusätzlichen Schaltkontakt bzw. über einen Analogausgang verfügt, werden die Messgeräte vormontiert im Gehäuse GH-PM geliefert. Die Prozessanschlüsse und der elektrische Anschluss bleiben so sauber, trocken und vor Fehlbedienung geschützt.



Technische Daten:

Abmessungen in mm:

Abmessungen (H x B x T)

klein / 160 x 120 x 90 mm (Lochkreis mittig)
groß / 240 x 160 x 120 mm

Material / ABS

Farbton / RAL 7035, lichtgrau

Schutzart / IP 66 nach EN 60529
(09.08 23 09: IP 65)

Oberflächenwiderstand / 4×10^{14} Ohm, IEC 60093

Durchschlagfestigkeit / 24 KV/mm, IEC 60243-1

Schlagfestigkeit / 7 Joule nach EN 60079-0

Schutzisolierung / vollschutzisoliert nach VDE 0100

Brennverhalten / UL 94 HB

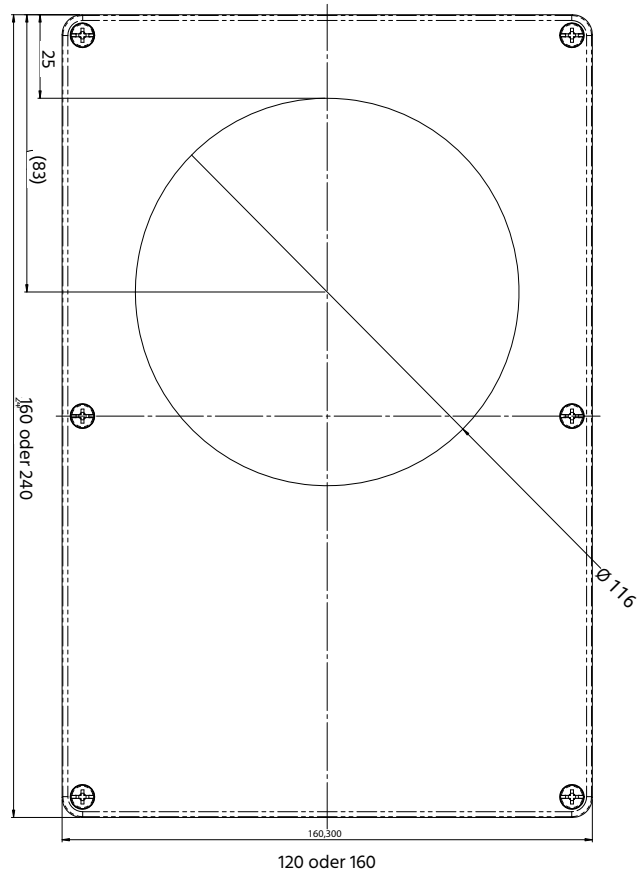
Toxisches Verhalten / halogenfrei

Temperaturbeständigkeit / -40...+60°C

Dichtung / CR-(Chloropren)

Schottverschraubungen / Messing vernickelt 6 x 4 mm

Kabelverschraubung / M16 x 1,5 für
Kabeldurchmesser 5-10 mm
oder
M20 x 1,5 für
Kabeldurchmesser 8-13 mm



Typenschlüssel:

Bestellnummer | **GH-PM.** | **G**

GH-PM Aufbaugehäuse

Größe /

K = klein

G = groß



SA-01



Durchflussanzeiger mit und ohne Rotor, mit Wischer zur Selbstreinigung

Features

- / Für niedrigviskose flüssige Medien
- / Optional auch für Gase
- / Kleine Einbaumaße
- / Ausführung in Messing und Edelstahl
- / Beliebige Einbaulage
- / Wahlweise mit oder ohne Rotor zur visuellen Darstellung des Durchflusses
- / Mit internen Wischerblättern zur Innenreinigung des Schauglases

Beschreibung:

Die Durchflussanzeiger der Typenreihe SA-01 dienen zur visuellen Anzeige des Durchflusses durch eine Rohrleitung. Das strömende Medium kann durch ein Schauglas beobachtet werden, optional wird ein in der Strömung angebrachter Rotor durch das Medium in Drehung versetzt und liefert damit eine optische Bestätigung für den Durchfluss. Im Gerät angebrachte Wischerblätter werden von Innen gegen das Schauglas gepresst. Durch eine einfache Drehung des Schauglases mit der Hand kann die Innenseite so von Ablagerungen, Veralgung oder Verkalkung gereinigt werden, ohne dass der Prozess dazu unterbrochen werden muss. Dadurch werden aufwendige Wartungs- und Reinigungsarbeiten gespart.

Anwendung:

Die Durchflussanzeiger SA-01 werden zur Überwachung von Flüssigkeiten mit niedrigen und mittleren Viskositäten (bis 150 cSt) in Rohrleitungen eingesetzt. Optional kann das Gerät auch den Volumenstrom von Gasen anzeigen. Es wird in diesem Fall mit Kugel- anstatt mit Gleitlagern ausgestattet.



Technische Daten:

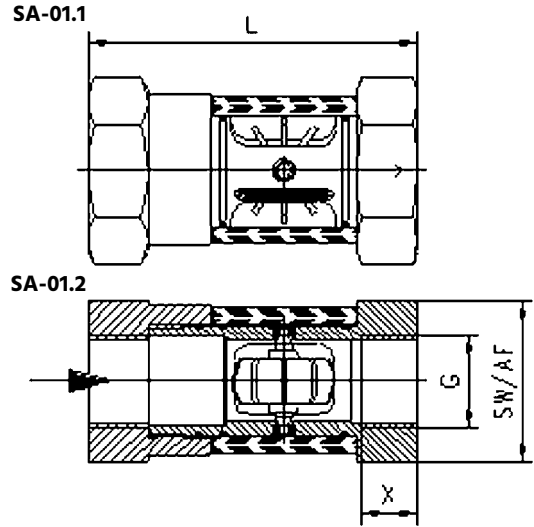
max. Druck /	16 bar
Druckverlust bei Qmax. /	
SA-01.1:	auf Anfrage
SA-01.2:	0,25 bar bei Qmax
Medientemperatur /	SA-01.1: 0...+100°C
	SA-01.2: 0...+100°C
Umgebungstemperatur /	SA-01.1: 0...+70°C
	SA-01.2: 0...+70°C
Werkstoffe /	
Gehäuse:	
SA-01.x.x.1:	Messing CW614N vernickelt
SA-01.x.x.2:	Edelstahl 1.4305
Schauglas:	Borosilikatglas
Wischer:	
SA-01.x.x.1:	NBR
SA-01.x.x.2:	FKM
Medien:	Wasser, Öle, Gase
O-Ring:	
SA-01.x.x.1:	NBR
SA-01.x.x.2:	FKM
Rotor (nur SA-01.2.x.x):	1/4" .. 1" POM rot, 1/4" und 1/2" Nylon weiß
Einbaulage:	beliebig, nicht in Fallleitung
Lager:	Gleitlager für Flüssigkeiten: PEEK Gleitlager für Gase: Stahl 100 CR 6 Chrom beschichtet Kugellager, fettfrei, für Gase

Geräte für kleinere Anlaufmengen und höhere Betriebstemperaturen auf Anfrage.

Nennweiten & Durchflusswerte:

Anschluss G	L (mm)	mit Rotor			mit Rotor (Luft)		ohne Rotor	
		Qmin. (l/min)			Qmin.	Qmax.		
Qmax. (l/min)		1 cST	40 cST	41-150 cST	(l/min abs., 20°C)	(l/min 1 bar abs.)	Qmax. (l/min)	
1/4"	4	0,7	1,5	2,7	4	18	60	15
3/8"	8	0,8	1,5	2,8	8	20	150	20
1/2"	12	1,4	1,8	3,2	12	25	250	30
3/4"	25	1,4	2,7	5,9	25	25	250	60
1"	40	1,7	3	7	40	35	350	90
1 1/4"	80	8	5,9	7,9	80	60	600	150
1 1/2"	100	8	7,3	7,9	100	70	700	220

Abmessungen in mm:



SA-01.1 (ohne Rotor)

SA-01.2 (mit Rotor)

Anschluss G	L (mm)	X (mm)	SW (mm)	Gewicht (kg)	Anschluss G	L (mm)	X (mm)	SW (mm)	Gewicht (kg)
1/4"	71	9	36	0,3	1/4"	71	9	36	0,35
3/8"	71	9	36	0,3	3/8"	71	9	36	0,35
1/2"	86	13	46	0,6	1/2"	86	13	46	0,65
3/4"	94	16	46	0,6	3/4"	94	16	46	0,65
1"	104	16	46	0,6	1"	104	16	46	0,65
1 1/4"	120	19	65	1,5	1 1/4"	120	19	65	1,6
1 1/2"	130	20	65	1,6	1 1/2"	130	20	65	1,7

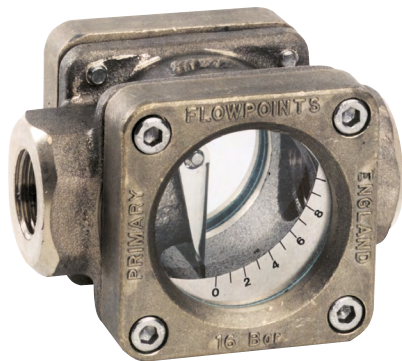
Typenschlüssel:

Bestellnummer	SA-01.	1.	3.	1.	1.	1
SA-01 Durchflussanzeiger						
Ausführung /						
1 = ohne Rotor						
2 = mit Rotor						
Anschluss /						
1 = Innengewinde G 1/4"						
2 = Innengewinde G 3/8"						
3 = Innengewinde G 1/2"						
4 = Innengewinde G 3/4"						
5 = Innengewinde G 1"						
6 = Innengewinde G 1 1/4"						
7 = Innengewinde G 1 1/2"						
Werkstoffausführung /						
1 = Messing						
2 = Edelstahl						
Medien /						
1 = Flüssigkeiten						
2 = Luft, mit Kugellagern						
Option /						
0 = keine						
1 = Wischer aus EPDM						



DA-01

Durchflussanzeiger



Features

- / Verzugsfreie Glasmontage
- / Große Sichtfenster
- / Hoher Temperaturbereich
- / Beidseitig ablesbar
- / Beurteilung der Medienqualität
- / Gute Medienverträglichkeit

Beschreibung:

Der Durchflussanzeiger DA-01 dient der optischen und quantitativen Kontrolle von flüssigen Messstoffen. Das Gerät verfügt über beidseitig angeordnete großflächige Sichtscheiben, die mit einer Skala versehen sind. Eine im Strömungsraum angeordnete, polierte Edelstahlklappe wird vom Medienstrom angehoben und zeigt je nach Durchflussmenge den momentanen Durchfluss auf der Skala an. Die Klappe ist auf einer Edelstahllachse angeordnet und arbeitet rein schwerkraftabhängig mit guter Linearität. Der DA-01 kann sowohl vertikal wie auch horizontal betrieben werden und ist nicht zuletzt aufgrund seiner hohen Temperaturbeständigkeit vielseitig einsetzbar.

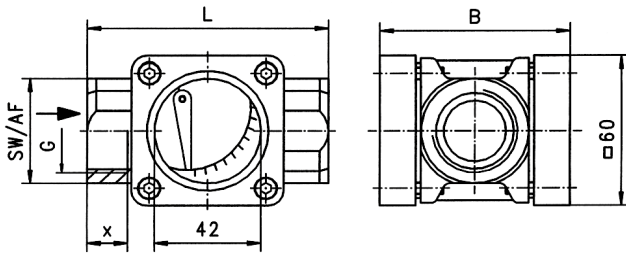
Anwendung:

Durchflussanzeiger werden zur optischen und quantitativen Kontrolle flüssiger und gasförmiger Medien eingesetzt. Speziell im Anlagenbau, in der Prozessmesstechnik oder als Grobübersicht von Verdichtern, Kühlaggregaten, Lüftern u.ä. ergeben sich viele Einsatzmöglichkeiten.



DA-01 Klappenzeiger:

Abmessungen in mm



Typ	G	L	B	X	SW	kg
DA-01.1/4/7	1/2"	85	68	14	38	1,0
DA-01.2/5/8	3/4"	85	68	14	38	1,0
DA-01.3/6/9	1"	95	74	16	42	1,3

Prozessanschluss

Typ	Nennweite	Bereich in l/min	Q _{max} in l/min
DA-01.1/4/7	15	2,1 .. 17	25
DA-01.2/5/8	20	2,1 .. 20	45
DA-01.3/6/9	25	2,1 .. 24	65

Skalenteilung

l/min H ₂ O	1	2	3	4	5	6	7	8	9	10
2,1 .. 17	2,1	3,2	3,8	4,3	4,7	5	5,7	7,5	9,5	17
2,1 .. 20	2,1	3,2	4,5	5,2	5,6	6,3	7,5	8,9	11,6	20
2,1 .. 24	2,1	4,0	5,0	7,0	7,8	9,1	11,1	14,0	17,8	24

Technische Daten:

max. Druck /	16 bar
Temperatur /	200°C ab 100°C Borosilikatglas 6 bar max.
Druckverlust /	0,09 bar bei 2m/s
Gehäuse /	Rotguss BS 1400 LG2
Klappe /	Edelstahl 1.4401
Achse /	Edelstahl 1.4305
Fenster /	Soda-Lime-Glas BS 3463
Dichtungen /	C 4400 (Klingersil®)
Ringe /	Messing
Skalenplatte /	Edelstahl 1.4319
Einbaulage /	horizontal oder vertikal

Typenschlüssel:

Bestellnummer	DA-01.	3.	1.
DA-01 Klappenanzeiger			
Prozessanschluss /			
1 = G 1/2" IG			
2 = G 3/4" IG			
3 = G 1" IG			
4 = R 1/2" IG			
5 = R 3/4" IG			
6 = R 1" IG			
7 = 1/2"-NPT-IG			
8 = 3/4"-NPT-IG			
9 = 1"-NPT-IG			
Optionen /			
0 = ohne			
1 = Borosilikatglas für Dampf und Kondensat bis zu 6 bar			



DA-02

Durchflussanzeiger



Features

- / Verzugsfreie Glasmontage
- / Große Sichtfenster
- / Hoher Temperaturbereich
- / Beidseitig ablesbar
- / Beurteilung der Medienqualität
- / Gute Medienverträglichkeit

Beschreibung:

Der Durchflussanzeiger DA-02 dient der optischen Überwachung flüssiger und gasförmiger Medien. Das jeweilige Messmedium hebt eine im Ventil Sitz des Gehäuses ruhende Teflonkugel an. Mit steigender Durchflussmenge wird die Kugel in der Kuppel aus Borsilikatglas sichtbar. Ihre Position erlaubt einen Rückschluss auf die momentane Durchflussmenge. Das Gerät ist für den horizontalen Einsatz mit Kuppel nach oben geeignet.

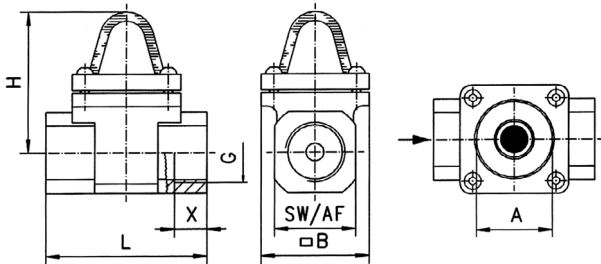
Anwendung:

Durchflussanzeiger werden zur optischen und quantitativen Kontrolle flüssiger und gasförmiger Medien eingesetzt. Speziell im Anlagenbau, in der Prozessmesstechnik oder als Grobüberwachung von Verdichtern, Kühlaggregaten, Lüftern u.ä. ergeben sich viele Einsatzmöglichkeiten.



DA-02 Kugelanzeiger:

Abmessungen in mm



Typ	G	L	A	B	H	SW	kg
DA-02.1	1/4"	76	42	60	81	28	0,8
DA-02.2	3/8"	76	42	60	81	28	0,7
DA-02.3	1/2"	76	42	60	81	28	0,7
DA-02.4	3/4"	89	42	60	100	45	1,4
DA-02.5	1"	89	42	60	100	45	1,3
DA-02.5a	1 1/4"	118	50	73	126	62	2,7
DA-02.6	1 1/2"	118	50	77	126	62	2,5

Prozessanschluss

Typ	Anschluss	Bereich H ₂ O in l/min	Q _{max} H ₂ O in l/min
DA-02.1	G 1/4" IG	0,3 .. 1,5	4
DA-02.2	G 3/8" IG	0,3 .. 1,5	8
DA-02.3	G 1/2" IG	0,3 .. 1,5	12
DA-02.4	G 3/4" IG	2,5 .. 5,0	25
DA-02.5	G 1" IG	4,0 .. 8,0	40
DA-02.5a	G 1 1/4" IG	11 .. 23	60
DA-02.6	G 1 1/2" IG	11 .. 23	60

Technische Daten:

max. Druck /	16 bar
Temperatur /	200°C
Druckverlust /	0,1 .. 0,3 bar bei 2 m/s
Gehäuse /	Edelstahl 1.4401, 1.4301
Kugel /	PTFE
Kuppel /	Borsilikatglas
Dichtungen /	Viton® und Klingersil® C4400
Einbaulage /	horizontal

Typenschlüssel:

Bestellnummer

DA-02. 3

DA-02 Kugelanzeiger

Prozessanschluss /

- 1 = G 1/4" IG
- 2 = G 3/8" IG
- 3 = G 1/2" IG
- 4 = G 3/4" IG
- 5 = G 1" IG
- 5a = G 1 1/4" IG
- 6 = G 1 1/2" IG



DA-04

Durchflussanzeiger aus Kunststoff



Features

/ Für Flüssigkeiten und Gase

/ Kleine Einbaumaße

/ Beliebige Einbaulage

/ Resistent gegen viele Chemikalien

/ Temperatur max: 80°C

/ Druck max: 10 bar

Beschreibung:

Die Durchflussanzeiger der Typenreihe DA-04 dienen zur visuellen Anzeige des Durchflusses durch eine Rohrleitung, sind sehr robust und besitzen eine gute strukturelle Integrität. Dabei kann durch die Polycarbonat Außenwand gut die Position, sowie die zentrifugale Bewegung des Rotors und der flüssige Zustand des Medium beobachtet werden. Der Rotor dient hier als Indikator dafür, wie stark der durchfluss ist, da die Anzahl der Umdrehungen des Rotors sich bei steigendem Durchfluss ebenfalls erhöht.

Anwendung:

Die Durchflussanzeiger DA-04 werden zur Überwachung von Gasen oder Flüssigkeiten mit niedrigen und mittleren Viskositäten (bis 150 cSt) in Rohrleitungen eingesetzt.

Anwendungsbereiche:

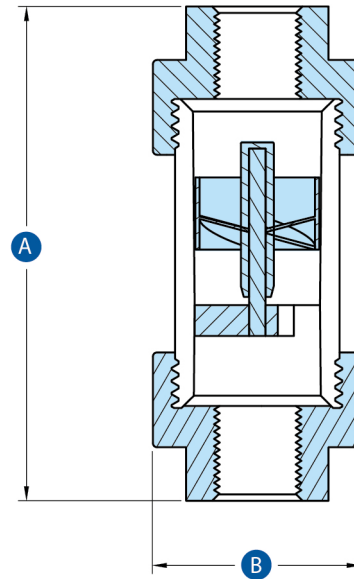
- Wasser
- Öl
- Kühlmittel
- Chemikalien
- Luft und Gase
- aggressives Medium



Technische Daten:

max. Druck /	10 bar
max. Medientemperatur /	80°C
Werkstoffe /	
Gehäuse:	Polycarbonat
Achse:	Edelstahl Ø 4mm
Rotor:	PPS
Dichtungen:	Viton
Prozessanschluss:	Bronze/ Edelstahl/ Aluminium/ PVC
Einbaulage:	beliebig

Abmessungen in mm:



Typenschlüssel:

Bestellnummer	DA-04.	1.	3.	1
DA-04 Durchflussanzeiger				
Prozessanschluss /				
1 = Bronze				
2 = Edelstahl				
3 = Aluminium				
4 = PVC				
Nennweite /				
1 = 1/4"				
2 = 3/8"				
3 = 1/2"				
4 = 3/4"				
5 = 1"				
Gewinde /				
1 = BSP				
2 = NPT				

Größe (mm)	Größe (zoll)	Seite A Länge (mm)	Seite B Breite (mm)	Gewicht (kg)	Max. Durchfluss LPM
8	1/4"	120	50,8	0,60	20
10	3/8"	120	50,8	0,60	20
15	1/2"	127	50,8	0,60	20
20	3/4"	127	50,8	0,60	40
25	1"	127	50,8	0,60	40



SA-05



Durchflussanzeiger mit Innengewinde in Grauguss, Stahlguss oder Edelstahl

Features

- / Temperatur bis 280°C
- / G $\frac{1}{4}$ " bis G2"
- / PN16, PN25 oder PN40
- / Anzeige mit Klappe, Tropfrohr oder Rotor
- / Optional mit NPT-Anschluss

Beschreibung:

Durchflussanzeiger dienen der Visualisierung von Strömungen in Rohrleitungen. Beim SA-05 werden zur optischen Kontrolle der Strömung entweder ein Tropfrohr oder ein drehender Kunststoffrotor bzw. eine bewegliche Klappe durch zwei Gläser beobachtet, die in eine robuste Durchflussarmatur montiert sind. Mitgespülte Luftblasen und Feststoffe oder die Drehgeschwindigkeit des Rotors bzw. die Stellung der ausgelenkten Klappe bieten dem Betrachter die Möglichkeit, die Durchflussmenge quantitativ abzuschätzen.

Anwendung:

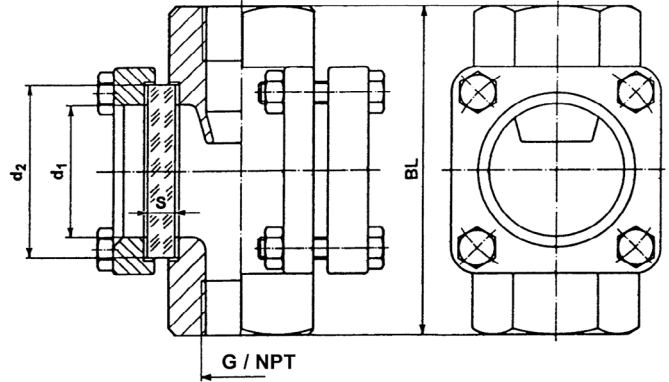
Die Durchflussanzeiger der Typenreihe SA-05 verfügen über einen G-Innengewindeanschluss, der optional auch in NPT- ausgeführt sein kann und können bis zu 40 bar maximalem Druck und 280°C maximaler Temperatur verwendet werden. Die Materialauswahl umfasst Grauguss, Stahlguss oder Edelstahl mit Natron-Kalk- oder Borosilikatglas. Auf Grund dieser Eigenschaften kommen die SA-05 in der gesamten produzierenden und verarbeitenden Industrie zum Einsatz.



Technische Daten:

Werkstoffe /	Grauguss GG25 oder Stahlguss GS-C25 oder Edelstahl 1.4408
Deckel /	GG25 bei Graugussausführung GS-C25 bei Stahlgussausführung 1.4408 bei Edelstahlausführung
Schrauben /	4.6/5.6 vz bei Grau- und Stahlguss- A4-70 bei Edelstahlausführung
Optische Anzeige /	Glatter Durchgang, ab G3/4" mit Tropfrohr oder Klappe aus Edelstahl 1.4571 oder Rotor aus POM oder Rotor aus PTFE
Glasmaterial /	Natron-Kalkglas DIN8902 bis max. 150°C oder Borosilikatglas DIN7080 bis max. 280°C
Dichtungen /	Graphit (andere auf Anfrage)
Prozessanschlüsse /	G1/4"-IG bis G2"-IG (NPT auf Anfrage)
Druck /	PN16, PN25 oder PN40 (Grauguss max. PN16)
Medientemperatur /	SA-05.(1 oder 2) max. 150°C bei Natron-Kalk-Glas, 280°C bei Borosilikatglas SA-05.3 max. 120°C SA-05.4 max. 260°C

Abmessungen in mm:



Grauguss SA-05.x.1

Anschluss	BL	d1	d2	S 16 bar
G 1/4"	100	32	45	10
G 3/8"	100	32	45	10
G 1/2"	100	32	45	10
G 3/4"	120	48	63	10
G 1"	120	48	63	10
G 1 1/4"	160	65	80	12
G 1 1/2"	160	65	80	12
G 2"	180	80	100	15

Stahlguss oder Edelstahl SA-05.x.2/3

Anschluss	BL	d1	d2	S 16 bar	S 25 bar	S 40 bar
G 1/4"	100	32	45	10	10	10
G 3/8"	100	32	45	10	10	10
G 1/2"	100	32	45	10	10	10
G 3/4"	120	48	63	10	12	15
G 1"	120	48	63	10	12	15
G 1 1/4"	160	65	80	12	15	20
G 1 1/2"	160	65	80	12	15	20
G 2"	230	80	100	15	20	25

Option: SA-05 aus Stahlguss oder Edelstahl auf Anfrage mit
NPT-Gewindeanschluss erhältlich

Typenschlüssel:

Bestellnummer SA-05. 1. 1. 1. 16. 08

SA-05 Durchflussanzeiger

Optische Anzeige /

- 1 = glatter Durchgang (ab 3/4" mit Tropfrohr)
- 2 = mit Klappe
- 3 = mit Kunststoffrotor aus POM (nicht G 2")
- 4 = mit Kunststoffrotor aus PTFE

Gehäusewerkstoff /

- 1 = Grauguss (bis max. 16 bar)
- 2 = Stahlguss
- 3 = Edelstahl

Glaswerkstoff /

- 1 = Natron-Kalk-Glas (bis max. 150°C & max. PN16)
- 2 = Borosilikatglas (bis max. 280°C)

Druckstufe /

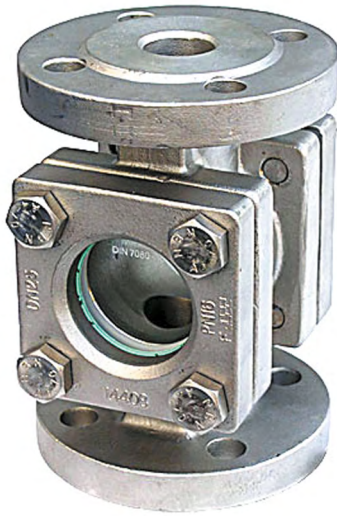
- 16 = PN16 (Standard)
- 25 = PN25
- 40 = PN40

Prozessanschluss /

- 08 = G 1/4"-IG
- 10 = G 3/8"-IG
- 15 = G 1/2"-IG
- 20 = G 3/4"-IG
- 25 = G 1"-IG
- 32 = G 1 1/4"-IG
- 40 = G 1 1/2"-IG
- 50 = G 2"-IG



SA-06



Durchflussanzeiger mit Flanschanschluss in Grauguss, Stahlguss oder Edelstahl

Features

- / Temperatur bis 280°C
- / Nennweiten DN15 bis DN200
- / PN16, PN25 oder PN40
- / Anzeige mit Klappe, Tropfrohr oder Rotor
- / Optional mit ANSI-Flanschen

Beschreibung:

Durchflussanzeiger dienen der Visualisierung von Strömungen in Rohrleitungen. Beim SA-06 werden zur optischen Kontrolle der Strömung entweder ein Tropfrohr oder ein drehender Kunststoffrotor bzw. eine bewegliche Klappe durch zwei Gläser beobachtet, die in eine robuste Durchflussarmatur montiert sind. Mitgespülte Luftblasen und Feststoffe oder die Drehgeschwindigkeit des Rotors bzw. die Stellung der ausgelenkten Klappe bieten dem Betrachter die Möglichkeit, die Durchflussmenge quantitativ abzuschätzen.

Anwendung:

Die Durchflussanzeiger der Typenreihe SA-06 verfügen über einen Flanschanschluss in DIN- oder ANSI-Standard und können bis zu 40 bar maximalem Druck und 280°C maximaler Temperatur verwendet werden. Die Materialauswahl umfasst Grauguss, Stahlguss oder Edelstahl mit Natron-Kalk- oder Borosilikatglas. Aufgrund dieser Eigenschaften kommen die SA-06 in der gesamten produzierenden und verarbeitenden Industrie zum Einsatz.



Typenschlüssel:

Bestellnummer SA-06. 1. 1. 1. 16. 15. 0

SA-06 Durchflussanzeiger

Optische Anzeige /

- 1 = mit Tropfrohr
- 2 = mit Klappe
- 3 = mit Kunststoffrotor aus POM
- 4 = mit Kunststoffrotor aus PTFE

Gehäusewerkstoff /

- 1 = Grauguss (bis max. 16 bar, bzw. 150 lbs)
- 2 = Stahlguss
- 3 = Edelstahl

Glaswerkstoff /

- 1 = Natron-Kalk-Glas (bis max. 150°C)
- 2 = Borosilikatglas (bis max. 280°C)

Anschlussflansche /

- 16 = DIN PN16 (Standard)
- 25 = DIN PN25 (nicht bei Grauguss)
- 40 = DIN PN40 (nicht bei Grauguss)
- 150 = ANSI 150 lbs
- 300 = ANSI 300 lbs (nicht bei Grauguss)

Nennweite /

- 15 = DN15 / ½"
- 20 = DN20 / ¾"
- 25 = DN25 / 1"
- 32 = DN32 / 1¼"
- 40 = DN40 / 1½"
- 50 = DN50 / 2"
- 65 = DN65 / 2½" (ab hier runder Glasdeckel)
- 80 = DN80 / 3"
- 100 = DN100 / 4" (nicht mit ANSI-Flanschen in Grauguss)
- 125 = DN125 / 5" (nicht mit ANSI-Flanschen in Grauguss)
- 150 = DN150 / 6" (nur mit Borosilikatglas)
- 200 = DN200 / 8" (nicht mit ANSI-Flanschen in Grauguss, nur mit Borosilikatglas)
- 999 = Nennweiten > DN200 auf Anfrage (Sonderbauform)

Sonderausführung /

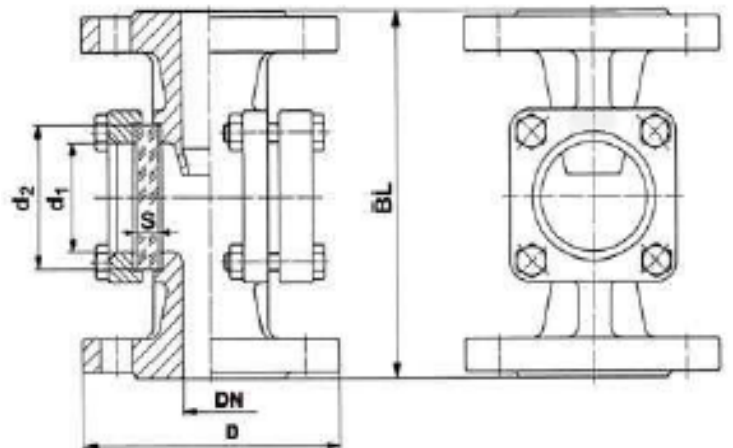
- 0 = ohne
- 1 = bitte im Klartext angeben

Technische Daten:

- Werkstoffe /** Grauguss GG25 oder Stahlguss GS-C25 oder Edelstahl 1.4408
- Deckel /** GG 25 bei Graugussausführung
GS-C 25 bei Stahlgussausführung
1.4408 / 1.4301 bei Edelstahlausführung
- Bauform Deckel /** DN15..DN50 quadratisch
DN65..DN200 rund
- Schrauben /** 4.6 / 5.6 vz bei Grau- und Stahlguss
A4-70 bei Edelstahlausführung
- Optische Anzeige /** Tropfrohr zur Anzeige kleinster Mengen oder Klappe aus Edelstahl 1.4571 oder Rotor aus POM oder Rotor aus PTFE
- Glasmaterial /** Natron-Kalk-Glas DIN 8902 bis max. 150°C oder Borosilikatglas DIN 7080 bis max. 280°C
- Dichtungen /** Graphit (andere auf Anfrage)
- Proz.anlüsse /** DN15..DN200 Flansche nach DIN oder ANSI
- Druck /** PN16, PN25 oder PN40 bzw. 150/300 lbs. bei ANSI-Standard
- Medientemp. /** SA-06.(1 oder 2) max.150° bei Natron-Kalk-Glas, 280°C bei Borosilikatglas
SA-06.3 max. 120°
SA-06.4 max. 260°
- Einbaulage /** beliebig, Durchflussrichtung beachten

Abmessungen in mm:

Anschluss	D			BL	d1	d2	S 16 bar	S 25 bar	S 40 bar
	DW	ANSI 150 lbs	ANSI 300 lbs						
15 / ½"	95	89	95,2	130	32	45	10	10	10
20 / ¾"	105	98	117,3	150	32	45	10	10	10
25 / 1"	115	108	123,8	160	48	63	10	12	15
32 / 1¼"	140	118	133,4	180	48	63	10	12	15
40 / 1½"	150	127	155,6	200	65	80	12	15	20
50 / 2"	165	152	165,1	230	80	100	15	20	25
65 / 2½"	185	178	190,5	290	80	100	15	20	25
80 / 3"	200	191	209,6	310	100	125	20	25	30
100 / 4"	220 ¹	228*	254,0	350	125	150	25	30	35/32
125 / 5"	250 ²	254*	279,4	400	150	175	25	30	a. A.
150 / 6"	285 ³	279	317,5	480	175	200	30**	35	a. A.
200 / 8"	340 ⁴	343*	381,0	600	175	200	30**	35	a. A.



- ¹ 235 bei PN25/40 * in GG 25 nicht lieferbar
- ² 270 bei PN25/40 ** 16 bar nur mit Borosilikatglas lieferbar
- ³ 300 bei PN25/40 > DN 100 u. PN 40 in Anlehnung an DIN 3237
- ⁴ 360/375 bei PN25/40



SA-10

Durchflussanzeiger aus Bronze oder Edelstahl



Features

- / Kostengünstig
- / Bis zu 16 bar
- / Bis zu 200°C
- / Geringer Druckverlust
- / Großer Durchflussbereich
- / Nennweiten von DN8 bis DN40

Beschreibung:

Profimess' Durchflussanzeiger SA-10 bieten dort eine kostengünstige Lösung, wo Durchflüsse im Nennweitenbereich DN8 bis DN40 auf einen Blick erkannt werden sollen. Das Verhältnis zwischen minimalem und maximalem Durchfluss ist bei den Geräten außergewöhnlich hoch und der Druckverlust auch für Durchflussraten am Ende der Spanne noch ausgesprochen niedrig. Die Anzeiger der Typenreihe SA-10 können sowohl waagrecht, als auch senkrecht montiert werden und auch rückwärts durchströmt werden.

Anwendung:

Die Materialauswahl zwischen Edelstahl und Bronze prädestiniert die Anzeiger SA-10 für den Einsatz an vielen chemisch aggressiven Flüssigkeiten. Auch die Anzeige eines Salzwasserdurchflusses bzw. der Einbau in salzhaltiger Umgebungsluft, wo Bronze gegenüber anderen Metallen wie Stahl, Aluminium oder Messing ausgesprochen beständig ist, sind eine typische Applikation. Die Geräte eignen sich aber auch für Wasser, Öle, andere Schmierstoffe, Kühlmittel und vieles mehr. Als vorteilhaft erweist sich, dass nicht nur die Strömungsgeschwindigkeit, sondern auch die Qualität des strömenden Mediums abgeschätzt werden kann, so dass der Anlagenbetreiber frühzeitig erkennen kann, wenn z.B. eine Überhitzung oder eine Leckage das Fluid hinsichtlich Farbe oder Verschmutzungsgrad verändert.



Technische Daten:

Werkstoffe /

- Gehäuse:** Edelstahl 316
ASTM-A-351-2000 GR CF8M
oder
Bronze BS EN1982
CuSn5Zn5PB5-C-GS (vormals LG2)
- Klemmring:** Edelstahl oder Bronze
- Glasdom:** gehärtetes Borosilikatglas
- Rotor:** PPS, kanariengelb
- Dichtung:** Klingersil® (C-4400) oder äquivalent
- O-Ring:** Viton®
- Klammern:** Edelstahl
- Anschlüsse:** Innengewinde BSP (zylindrisch)
oder NPT (konisch)

max. Druck / 16 bar

max. Temp. / 200°C

Typenschlüssel:

Bestellnummer SA-10. 1. 1. 1

SA-10 Durchflussanzeiger

Baugröße /

- 1 = DN8
- 2 = DN10
- 3 = DN15
- 4 = DN20
- 5 = DN25
- 6 = DN32
- 7 = DN40

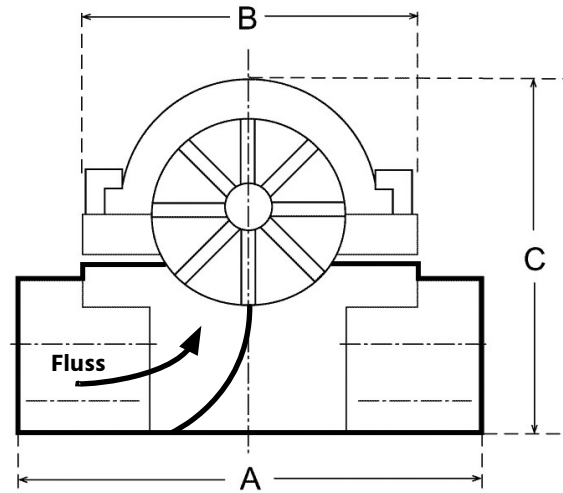
Werkstoffausführung /

- 1 = Bronze
- 2 = Edelstahl

Gewinde /

- 1 = BSP (zylindrisch), Innengewinde
- 2 = NPT (konisch), Innengewinde

Abmessungen in mm:



Hinweis: Einbau in Strömungsrichtung, erkennbar durch Pfeil auf dem Gerät.

Anschluss BSP o. NPT	A (mm)	B (mm)	C (mm)	Gewicht (kg)
¼" IG	76	63	65	0,68
3/8" IG	76	63	65	0,65
½" IG	76	63	65	0,62
¾" IG	89	63	83	1,25
1" IG	89	63	83	1,20
1 ¼" IG	115	75	100	2,40
1 ½" IG	115	75	100	2,40

Durchflussbereich und Druckverlust

Anschluss BSP o. NPT	min. (l/min)	max. (l/min)	Druckabfall bei 2 m/s (bar)
¼" IG	0,7	30	0,14
3/8" IG	0,8	40	0,16
½" IG	1,0	55	0,22
¾" IG	1,2	90	0,19
1" IG	1,5	140	0,50
1 ¼" IG	4,0	180	0,80
1 ½" IG	4,0	200	0,90



SP-01

Paddelströmungswächter



Features

- / Mit und ohne T-Stück, für Rohrleitungen von 1/4" bis 6"
- / Ausführung in Messing, Edelstahl und mit PVC T-Stück
- / Geringer Druckverlust
- / Ausführungen mit Reedkontakt oder Mikroschalter

Beschreibung:

Die Strömungswächter der Typenreihe SP-01 arbeiten nach dem bewährten Paddel-Prinzip. Das strömende Medium trifft auf die am Ende eines Pendels befestigte Prallscheibe. Das Pendel wird durch den entstehenden Staudruck ausgelenkt. Ein Permanentmagnet, der am anderen Ende des Pendels befestigt ist, schaltet dadurch einen verstellbaren Reedkontakt. Durch Verschieben des außerhalb des Mediums gelegenen Reedkontaktes können verschiedene Schaltpunkte realisiert werden.

Anwendung:

Der Paddel-Strömungswächter SP-01 ist geeignet zur Schaltpunktüberwachung von niedrigviskosen Flüssigkeiten. Die Einstellung des Schaltpunktes erfolgt im Prozess. Optional ist eine Ausführung der SP-01 lieferbar, die mit einem blauen Anschlusskabel ausgestattet ist, und somit in explosionsgefährdeten Bereichen eingesetzt werden kann. Die Geräte benötigen keine ATEX-Bescheinigung, da sie gemäß durchgeführter Zündgefahrenbewertung keine potentielle Zündquelle darstellen und somit nicht unter die ATEX-Richtlinie fallen.



Ausf. und Schaltbereiche:

SP-01.1: mit Messing- oder Edelstahl-T-Stück und Reedkontakt

DN	Anschluss (G")	Ein bei (l/min) ⁽¹⁾	Aus bei (l/min) ⁽¹⁾	max. (l/min) ⁽¹⁾	max. Druck	Temp.
8	1/4	2,1 .. 2,7	1,8 .. 2,4	45	25 bar	-25 .. +110°C
10	3/8	2,5 .. 3,2	2,2 .. 2,9	60	25 bar	-25 .. +110°C
15	1/2	3,4 .. 4,2	3,0 .. 3,8	67	25 bar	-25 .. +110°C
20	3/4	7,0 .. 9,1	6,4 .. 8,2	120	25 bar	-25 .. +110°C
25	1	13,5 .. 17	12 .. 15,5	195	25 bar	-25 .. +110°C
32	1 1/4	15,5 .. 20,5	14,5 .. 19	240	25 bar	-25 .. +110°C
40	1 1/2	26,5 .. 34,5	25,5 .. 32,5	400	25 bar	-25 .. +110°C
50	2	39,5 .. 51	39 .. 50	400	25 bar	-25 .. +110°C

SP-01.2: mit PVC-T-Stück, Reedkontakt und Klebemuffe

DN	Anschl.	Ein bei (l/min) ⁽¹⁾	Aus bei (l/min) ⁽¹⁾	max. (l/min) ⁽¹⁾	max. Druck	Temp.
15	DN15	5,1 .. 6,9	4,9 .. 6,5	50	10 ⁽²⁾ bar	0 .. +60°C
20	DN20	9,4 .. 12,3	9,1 .. 11,9	100	10 ⁽²⁾ bar	0 .. +60°C
25	DN25	10,7 .. 15,2	10,4 .. 14,8	100	10 ⁽²⁾ bar	0 .. +60°C
32	DN32	17,0 .. 22,6	16,8 .. 22,5	150	10 ⁽²⁾ bar	0 .. +60°C
40	DN40	21,8 .. 30,1	21,6 .. 29,9	200	10 ⁽²⁾ bar	0 .. +60°C
50	DN50	29,0 .. 39,9	28,6 .. 39,9	260	10 ⁽²⁾ bar	0 .. +60°C

SP-01.3: mit Messing-T-Stück und Mikroschalter

DN	Anschluss (G")	Hysterese	Aus bei (l/min) ⁽¹⁾	max. (l/min) ⁽¹⁾	max. Druck	Temp.
10	3/8 IG	10 .. 30%	4,0 .. 5,0	10	25 bar	-20 .. +110°C
15	1/2 IG	10 .. 30%	5,0 .. 6,0	20	25 bar	-20 .. +110°C
20	3/4 IG	10 .. 30%	8,0 .. 10,0	40	25 bar	-20 .. +110°C
25	1 IG	10 .. 30%	17,0 .. 20,0	60	25 bar	-20 .. +110°C
32	1 1/4 IG	10 .. 30%	24,0 .. 28,0	80	25 bar	-20 .. +110°C
40	1 1/2 IG	10 .. 30%	43,0 .. 50,0	100	25 bar	-20 .. +110°C
50	2 IG	10 .. 30%	69,0 .. 83,0	150	25 bar	-20 .. +110°C

SP-01.4: ohne T-Stück, G 1/2", Einbaulänge 51 mm, Reedkontakt

DN	Ein bei (m³/h) ⁽¹⁾	Aus bei (m³/h) ⁽¹⁾	max. (m³/h) ⁽¹⁾	max. Druck	max. Temp.
50	1,9 .. 2,7	1,8 .. 2,6	30	25 bar	-25 .. +110°C
80	5,0 .. 8,0	4,9 .. 7,9	80	25 bar	-25 .. +110°C
100	8,3 .. 12,5	8,2 .. 12,4	150	25 bar	-25 .. +110°C
150	17,5 .. 25,0	17,4 .. 24,9	200	25 bar	-25 .. +110°C

⁽¹⁾ Schaltbereiche gelten für Wasser bei 20°C, waagerechte Rohrleitung, Toleranz ±15%

⁽²⁾ bei Medientemperatur 20°, nur noch 2,5 bar bei Medientemperatur 60°C

Technische Daten:

Umgebungstemperatur / SP-01.1: -25 .. +80°C
 SP-01.2: 0 .. +60°C
 SP-01.3: -20 .. +70°C
 SP-01.4: -25 .. +80°C

Reedkontakt (SP-01.1, SP-01.2, SP-01.4) / Kontaktfunktion: Öffner / Schließer bei steigender Strömung

Schaltleistung: 230VAC/48VDC, 1A, 20W / 26VA

Mikroschalter (SP-01.3) / Kontaktfunktion: Wechselkontakt
 Schaltleistung: 250VAC, 5A, 1250VA

Schutzart / IP65 nach EN 60529

Schutzklasse / Klasse II nach EN 60730-1

EI. Anschluss / Gerätestecker
 DIN EN 175301-803-A inkl. Dose

Typenschlüssel:

Bestellnummer SP-01. 1. 3. 25. 0. 0

SP-01 Paddelströmungswächter

Version /

1 = mit T-Stück, Messing oder Edelstahl, REED Kontakt
 2 = mit PVC-T-Stück (Anschluss Klebemuffen)
 3 = mit Messing-T-Stück und Mikroschalter (nicht in Ex)
 4 = mit 1/2" Einschraubgewinde, Messing oder Edelstahl, Einbaulänge 51 mm

Werkstoff /

1 = Messing (nicht SP-01.2)
 2 = Edelstahl (nicht SP-01.2, SP-01.3)
 3 = PVC (nur SP-01.2)

Nennweiten /

nur SP-01.1

08 = 1/4"

SP-01.1 und SP-01.3

10 = 3/8"

SP-01.1, SP-01.2, SP-01.3

15 = 1/2"

20 = 3/4"

25 = 1"

32 = 1 1/4"

40 = 1 1/2"

50 = 2"

SP-01.4

00 = alle Nennweiten von 2" bis 6" gemäß Tabelle

voreingestellter Schaltpunkt /

0 = ohne

1 = auf Anfrage

Optionen /

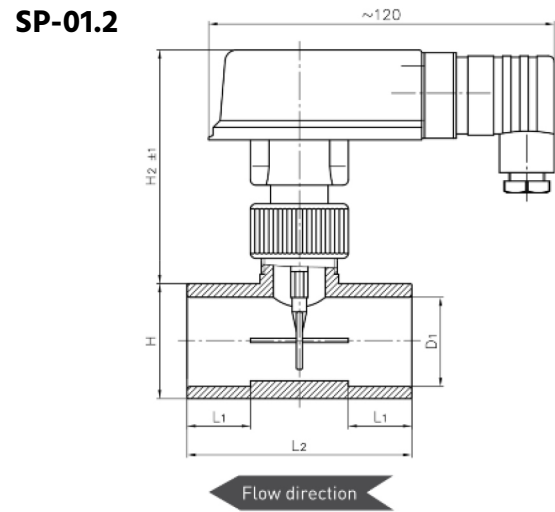
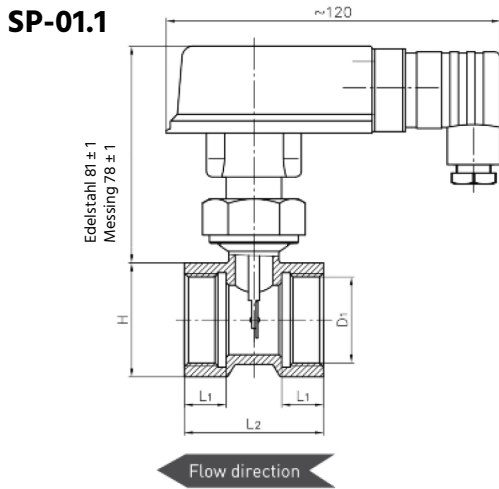
0 = keine

1 = Gerätestecker mit optischer Anzeige von Durchfluss und Spannung (2 LED)

2 = Rundstecker M12 x 1, 4 Pin nach IEC 947-5-2

3 = Ausführung für den Einsatz im Ex-Bereich, max. Medientemperatur 100°C (nur mit blauer Anschlussleitung)

Abmessungen in mm:



SP-01.1 [mm]

Gewinde D1	Messing			Edelstahl		
	L1	L2	H	L1	L2	H
G 1/4"	11	50	27	11	50	27
G 3/8"	11	50	27	11	50	27
G 1/2"	11	50	27	11	50	27
G 3/4"	15	50	32	15	50	32
G 1"	15	50	41	15	50	41
G 1 1/4"	15	50	48	15	50	46
G 1 1/2"	15	50	55	15	50	55
G 2"	22	64	70	15	50	70

SP-01.2 [mm]

Nennweite	D1	L1	L2	H1	H2
DN15	20	16	54	28	84
DN20	25	19	66	34	86
DN25	32	22	78	40	86
DN32	40	26	98	50	104
DN40	50	31	118	62	103
DN50	63	38	144	77	101

Werkstoffe medienberührt:

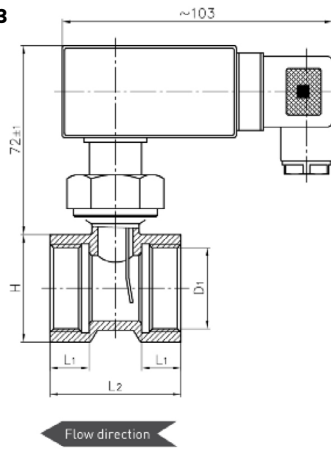
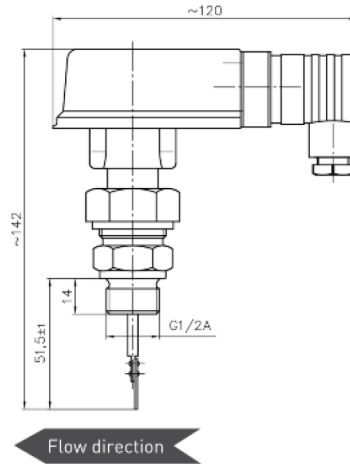
SP-01.1

Element	Messing	Edelstahl
Körper, Paddel	Messing CW614N	Edelstahl 1.4571
Rohrstück	Messing CW617N	Edelstahl 1.4571
Buchse	PPE + PS Noryl™ 30% glasfaserverstärkt	PVDF
Niete	Messing CW508L	Edelstahl 1.4303
Achse	Edelstahl 1.4571	Edelstahl 1.4571
Magnet	Hartferrit	Hartferrit
Dichtung	NBR	NBR

SP-01.2

Element	
Körper, Paddel	PPE + PS Noryl™ 30% glasfaserverstärkt
Rohrstück	PVC
Achse*	Edelstahl 1.4571
Magnet	Hartferrit
Dichtung	EPDM

* nur DN25, 40 und 50

**SP-01.3****SP-01.4****Abmessungen SP-01.3 [mm]**

Gewinde	Messing			
	D1	L1	L2	H
G 3/8"	11	50	27	
G 1/2"	11	50	27	
G 3/4"	15	50	32	
G 1"	15	50	41	
G1 1/4"	15	50	48	
G1 1/2"	15	50	55	
G 2"	22	64	70	

Werkstoffe medienberührt SP-01.3

Element	
Körper	Messing CW614N vernickelt
Rohrstück	Messing CW617N
Paddel	Edelstahl 1.4310, 1.4301
Magnet	Hartferrit
Dichtung	NBR

Werkstoffe medienberührt SP-01.4

Element	Messing	Edelstahl
Körper, Paddel	Messing CW614N	Edelstahl 1.4571
Prozessanschluss	Messing CW614N	Edelstahl 1.4571
Buchse	PPE + PS Noryl™ 30% glasfaserverstärkt	PVDF
Niete	Messing CW508L	Edelstahl 1.4303
Achse	Edelstahl 1.4571	Edelstahl 1.4571
Magnet	Hartferrit	Hartferrit
Dichtung	NBR	NBR



SP-03

Low-Cost Paddel-Strömungswächter mit Kabelanschluss



Features

- / Paddel-Strömungswächter
- / mit und ohne T-Stück, für Rohrleitungen von 3/8" bis 6"
- / Ausführung in Messing, Edelstahl und mit PVC T-Stück
- / Geringer Druckverlust
- / Ausführungen mit Reedkontakt

Beschreibung:

Paddel-Strömungswächter der Serie SP-03 arbeiten nach dem bewährten Staudruck-Prinzip. Trifft das strömende Medium auf die Stauscheibe am Ende des Pendels, wird das Pendelsystem ausgelenkt. Das Pendelsystem ist durch eine vorgespannte Blattfeder reibungsfrei und schwenkbar gelagert. Ein Permanentmagnet, der am anderen Ende des Pendels befestigt ist, wirkt auf einen nicht medienberührten Reedkontakt. Durch verschieben des außerhalb des Mediums gelegenen Reedkontaktes können verschiedene Schaltpunkte realisiert werden.

Anwendung:

Paddel-Strömungswächter der Typenreihe SP-03 eignen sich, als einfache, zuverlässige und preiswerte Lösung, zur Schaltpunktüberwachung von niedrigviskosen Flüssigkeiten. Die Schaltpunkteinstellung erfolgt normalerweise im Prozess. Auf Wunsch können jedoch feste Schaltpunkte für steigenden oder fallenden Durchfluss werksseitig voreingestellt werden.



Technische Daten:

max. Druck /	SP-03.[1-3, 6-8]: 25 bar
	SP-03.[4-5]: 2,5 bar
max. Medientemp. /	SP-03.[1-3, 6-8]: +100°C, +110°C auf Anfrage
	SP-03.[4-5]: +60°C
max. Umgebungstemp. /	SP-03.[1-3, 6-8]: +70°C
	SP-03.[4-5]: +60°C
Material medienberührt /	
Gehäuse:	Messing, Messing vernickelt, oder Edelstahl 1.4571
T-Stück:	Messing, Messing vernickelt, Edelstahl 1.4571 oder PVC
Paddel:	Edelstahl 1.4410
Magnet:	Ferrit OX 300
Dichtung:	Viton®
Überwurfmutter:	Messing / Messing vernickelt (nicht medienberührt)

Elektrische Daten:

Elektrischer Anschluss /	Anschlusskabel PVC 1,5 m
Reedkontakt /	als Öffner oder Schließer einstellbar
Schaltleistung /	230 V; 1,5 A; 80 W; 90 VA max.
Schalthysterese /	ca. 5 %
Schutzart /	IP 65

Ausf. und Schaltbereiche:

SP-03.[1-5]: Mit T-Stück aus Messing, Edelstahl oder PVC

Nennweite	Anschluss R"	Ein bei (l/min) ⁽¹⁾	Aus bei (l/min) ⁽¹⁾	Q _{max.} (l/min) ⁽¹⁾
DN10	3/8	2,7 .. 4,5	1,7 .. 3,5	40
DN15	1/2	4,5 .. 6,5	3,0 .. 5,5	45
DN20	3/4	8,5 .. 12,0	6,6 .. 11,0	80
DN25	1	13,0 .. 20,0	11,0 .. 19,0	130
DN32	1 1/4	17,0 .. 26,0	15,0 .. 25,0	160
DN40	1 1/2	28,0 .. 45,0	27,0 .. 43,0	300
DN50	2	45,0 .. 58,0	43,0 .. 56,0	500

SP-03.[6-8]: Mit G 1/2" Einschraubgewinde, Messing oder Edelstahl

Nennweite		Ein bei (l/min) ⁽¹⁾	Aus bei (l/min) ⁽¹⁾	Q _{max.} (l/min) ⁽¹⁾
DN50	2"	44,0 .. 65,0	40,0 .. 60,0	500
DN65	2 1/2"	78,0 .. 115,0	70,0 .. 105,0	750
DN80	3"	120,0 .. 175,0	110,0 .. 165,0	1400
DN100	4"	190,0 .. 285,0	175,0 .. 265,0	2500
DN125	5"	310,0 .. 450,0	280,0 .. 420,0	2900
DN150	6"	440,0 .. 655,0	410,0 .. 600,0	3300

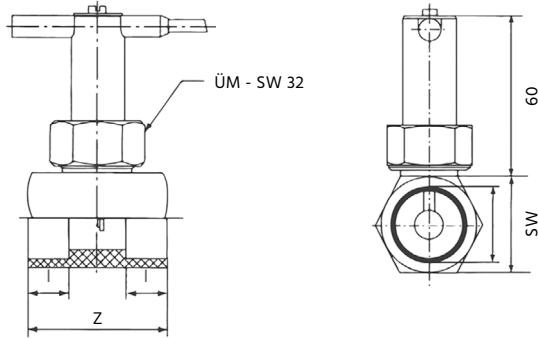
⁽¹⁾ Schaltbereiche gelten für Wasser bei 20°C, waagerechte Rohrleitung.

Typenschlüssel:

Bestellnummer	SP-03.	1.	25.	0
SP-03 Paddelströmungswächter				
Version /				
1 = mit T-Stück Messing				
2 = mit T-Stück Messing vernickelt				
3 = mit T-Stück Edelstahl				
4 = mit T-Stück PVC (Gewinde)				
5 = mit T-Stück PVC (Klebhemme)				
6 = mit G 1/2" Einschraubgew. (ohne T-Stück), Messing				
7 = mit G 1/2" Einschraubgew. (ohne T-Stück), Messing vernickelt				
8 = mit G 1/2" Einschraubgewinde (ohne T-Stück), Edelstahl				
Nennweite /				
SP-03. [1-5].x				
10 = 3/8"				
15 = 1/2"				
20 = 3/4"				
25 = 1"				
32 = 1 1/4"				
40 = 1 1/2"				
50 = 2"				
SP-03. [6-8].x				
00 = Einschraubgewinde G 1/2" für Nennweiten von 2" bis 6" gem. Tabelle				
Optionen /				
0 = keine				
1 = bitte im Klartext angeben				

Abmessungen in mm:

SP-03.[1-2]: Mit T-Stück aus Messing (vernickelt)



Nennweite	Anschluss	SW	Z (mm)	l (mm)
DN10	R 3/8"	30	50	11
DN15	R 1/2"	30	50	11
DN20	R 3/4"	30	50	11
DN25	R 1"	37	50	15
DN32	R 1 1/4"	46	50	15
DN40	R 1 1/2"	52	50	15
DN50	R 2"	-	120	15

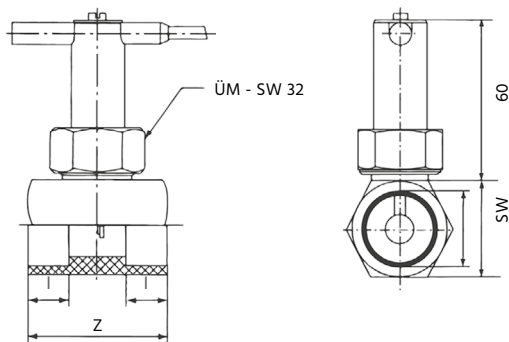
SP-03.1: Materialkombination

- Gehäuse (Oberteil) - Messing
- Gehäuse (Kontakt) - Messing
- T-Stück - Messing
- Pendelsystem - Edelstahl
- Überwurfmutter - Messing

SP-03.2: Materialkombination

- Gehäuse (Oberteil) - Messing vernickelt
- Gehäuse (Kontakt) - Messing
- T-Stück - Messing vernickelt
- Pendelsystem - Edelstahl
- Überwurfmutter - Messing vernickelt

SP-03.3: Mit T-Stück aus Edelstahl



Nennweite	Anschluss	SW	Z (mm)	l (mm)
DN10	R 3/8"	30	50	11
DN15	R 1/2"	30	50	11
DN20	R 3/4"	30	50	11
DN25	R 1"	-	80	15
DN32	R 1 1/4"	-	95	15
DN40	R 1 1/2"	-	115	15
DN50	R 2"	-	120	15

SP-03.3: Materialkombination

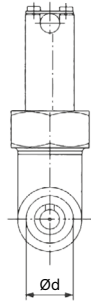
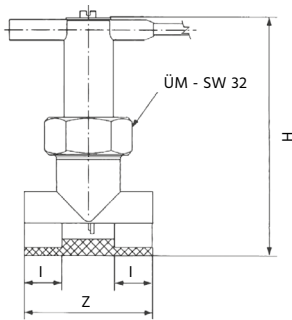
- Gehäuse (Oberteil) - Edelstahl
- Gehäuse (Kontakt) - Messing
- T-Stück - Edelstahl
- Pendelsystem - Edelstahl
- Überwurfmutter - Messing vernickelt

SP-03.[4-5]: Materialkombination

- Gehäuse (Oberteil) - Edelstahl
- Gehäuse (Kontakt) - Messing
- T-Stück - PVC
- Pendelsystem - Edelstahl
- Überwurfmutter - Messing vernickelt

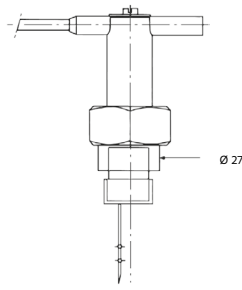
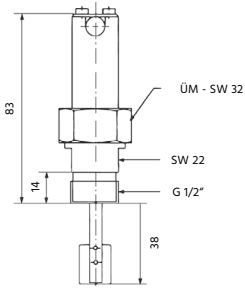


SP-03.[4-5]: Mit T-Stück aus PVC



Nennweite	Anschluss	H (mm)	Z (mm)	I (mm)
DN10	R 3/8"	99	54	16
DN15	R 1/2"	99	54	16
DN20	R 3/4"	109	66	19
DN25	R 1"	113	79	22
DN32	R 1 1/4"	126	96	26
DN40	R 1 1/2"	132	116	31
DN50	R 2"	149	143	38

SP-03.[6-8]: Mit G 1/2" Einschraubgewinde (ohne T-Stück)



SP-03.6: Materialkombination

- Gehäuse (Oberteil) - Messing
- Gehäuse (Kontakt) - Messing
- Pendelsystem - Edelstahl
- Überwurfmutter - Messing

SP-03.7: Materialkombination

- Gehäuse (Oberteil) - Messing vernickelt
- Gehäuse (Kontakt) - Messing
- Pendelsystem - Edelstahl
- Überwurfmutter - Messing vernickelt

SP-03.8: Materialkombination

- Gehäuse (Oberteil) - Edelstahl
- Gehäuse (Kontakt) - Messing
- Pendelsystem - Edelstahl
- Überwurfmutter - Messing vernickelt



SP-04

Digitaler Durchflussmesser/ -wächter mit Paddelsystem

Features

- / 4...20 mA oder 0...10 VDC
- / Optional RS 232-Schnittstelle
- / Totalisator
- / 2 separate Schaltkontakte
- / Geringe Schmutzempfindlichkeit
- / Für Rohrleitungen bis DN600
- / LCD-Anzeige für Durchfluss
und Gesamtmenge
- / Messbereichsspanne 1:10

Beschreibung:

Das Profimess SP-04 Messgerät ist ein Durchflusstransmitter mit digitaler Anzeige des Momentandurchflusses, Analogausgang, Totalisator, Spannungsausgang und zwei verstellbaren Schaltrelais mit Anzeige des Schaltpunktes zum Überwachen des Grenzwertes. Optional ist eine RS 232C-Schnittstelle erhältlich. Das fließende Medium drückt gegen eine Prallplatte, die an einem Pendel befestigt ist, und erzeugt so den Messweg. Das federbelastete Pendel verändert seine Lage nun strömungsabhängig, wobei die Position eines an dem Pendel befestigten Magneten von einem außerhalb der Messkammer befindlichen Hallsensor erfasst und an die mikrochipgesteuerte Elektronik weitergegeben und dort verarbeitet wird. Durch dieses Zweikammersystem wird gewährleistet, daß auch bei einem Defekt des Gerätes kein Medium in das Elektronikgehäuse eindringen kann.

Anwendung:

Die Durchflussmesser und -wächter der Serie SP-04 werden zur Erfassung dünnflüssiger Medien in Nennweitenbereichen bis DN600 eingesetzt. Besonders im oberen Bereich ab DN50 macht sich das äußerst günstige Preis-/Leistungsverhältnis bemerkbar. Die Messung mittels Prallplatte erfolgt unabhängig von der Leitfähigkeit des Mediums, weshalb auch Glykol, Öle und andere Kohlen-Wasserstoffe problemlos erfasst werden können. Verschiedene Materialkombinationen erlauben die Adaption des SP-04 an eine Vielzahl von Prozessen.



Technische Daten:

max. Druck /	SP-04.GW und SP-04.AU 25 bar SP-04.FL 16 bar
max. Medientemp. /	-20. . . +100°C (andere auf Anfrage)
Messgenauigkeit /	± 2% vom Endwert
Totalisator /	mit EEPROM-Speicher
Anzeige /	LCD DOT-Matrix-Modul 2 x 8 Stellen (beleuchtet)
Durchflussrichtung /	beliebig

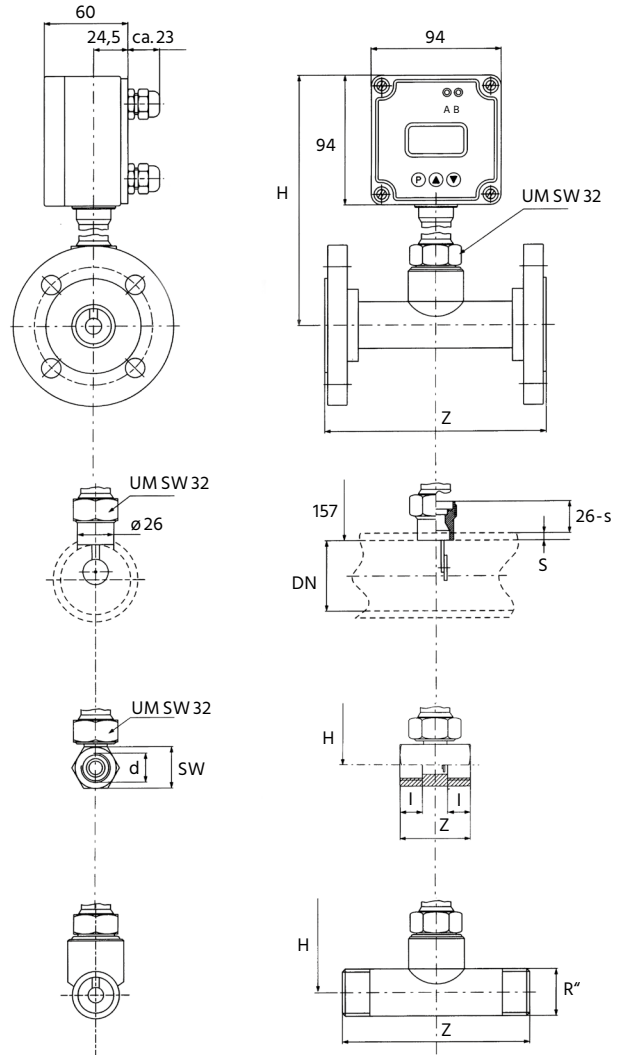
Elektrische Daten:

Kontakte /	Relais, 230 V, 1 A
Versorgung /	24 VDC ± 10%, 200 mA max.
Schutzart /	IP65
Analogausgang /	4. . . 20mA, Bürde 500Ω; 0. . . 10 VDC

Ausführungen:

SP-04.GW...	mit T-Stück und Rohrgewinde-anschluss von R 3/8" bis R 2"
SP-04.FL...	mit T-Stück und DIN-Flansch von DN 10 bis DN 50
Materialkombination A:	Gehäuse aus Messing T-Stück aus Messing Pendelsystem aus Edelstahl 1.4310 Flansche aus Stahl
Materialkombination B:	Gehäuse aus Edelstahl 1.4571 T-Stück aus Edelstahl 1.4571 Pendelsystem aus Edelstahl 1.4310 Flansche aus Edelstahl 1.4571
Materialkombination C:	T-Stück aus PVC Pendelsystem aus Edelstahl 1.4310 Flansche aus PVC
SP-04.AU...	IP65
Materialkombination A:	Gehäuse aus Messing Pendelsystem aus Edelstahl 1.4310 Aufschweißstutzen aus Stahl
Materialkombination B:	Gehäuse aus Edelstahl 1.4571 Faltenbalg aus Edelstahl 1.4571 Aufschweißstutzen aus Edelstahl 1.4571

Abmessungen in mm:



Typenschlüssel:

Bestellnummer	SP-04.	GW25.	A.	2.	10-100
SP-04 Digitaler Durchflussm.					
Prozessanschluss / GW... = mit Gewinde (nur DN 10 bis DN 50) FL... = mit Flansch (nur DN 10 bis DN 50) AU... = mit Aufschweißstutzen (ab DN 65 bis DN 600)					
Werkstoffkombination / A = Messing / Edelstahl / Stahl B = komplett Edelstahl C = PVC / Edelstahl (nicht für SP-04.AU)					
Schaltausgang / 2 = 2 Relais (230 V / 1A), verstellbar					
Schaltbereich / xxxx-xxxx = min. - max. Durchfluss (siehe Tabelle Messbereiche)					

Zusätzliche Angaben /

- Mediumsdichte und Viskosität (falls von Wasser abweichend)
- Betriebsdruck und -temperatur
- **Einbaulage und Durchflussrichtung**

Messbereiche:

Prozessanschluss:
SP.04.GW..., SP.04FL...

Prozessanschluss:
SP-04.AU...

Nennweite (Zoll)	Durchfluss (l/min)		Durchfluss- verhältnis
	min.	max.	
3/8"	1,5	25	1:10
1/2"	1,5	45	1:10
3/4"	5	100	1:10
1"	6	150	1:10
1 1/4"	10	250	1:10
1 1/2"	20	400	1:10
2"	50	600	1:10

Nennweite (Zoll)	Durchfluss (m³/h)		Durchfluss- verhältnis
	min.	max.	
DN 65	4,8	60	1:10
DN 80	7,2	90	1:10
DN 100	12	144	1:10
DN 125	18	255	1:10
DN 150	24	330	1:10
DN 200	42	600	1:10
DN 250	72	900	1:10
DN 300	100	1200	1:10
DN 350	150	1800	1:10
DN 400	180	2400	1:10
DN 500	300	3600	1:10
DN 600	420	4500	1:10

Werte gelten für Wasser, 20°C.

Innerhalb der angegebenen Grenzen

können alle Messbereiche realisiert werden,

vorausgesetzt, das Verhältnis von max. zu min.

1 : 10 wird nicht überschritten.

Abmessungen:

SP-04.GW...

Nennweite	Einbaulänge Z in mm und (Gewindeart)	Einbaulänge Z in mm und (Gewindeart)	
		Material A	Material B
3/8"	DN 10	50 (IG)	50 (IG)
1/2"	DN 15	50 (IG)	50 (IG)
3/4"	DN 20	50 (IG)	50 (IG)
1"	DN 25	50 (IG)	135 (AG)
1 1/4"	DN 32	50 (IG)	170 (AG)
1 1/2"	DN 40	50 (IG)	170 (AG)
2"	DN 50	170 (AG)	170 (AG)

SP-04.FL...

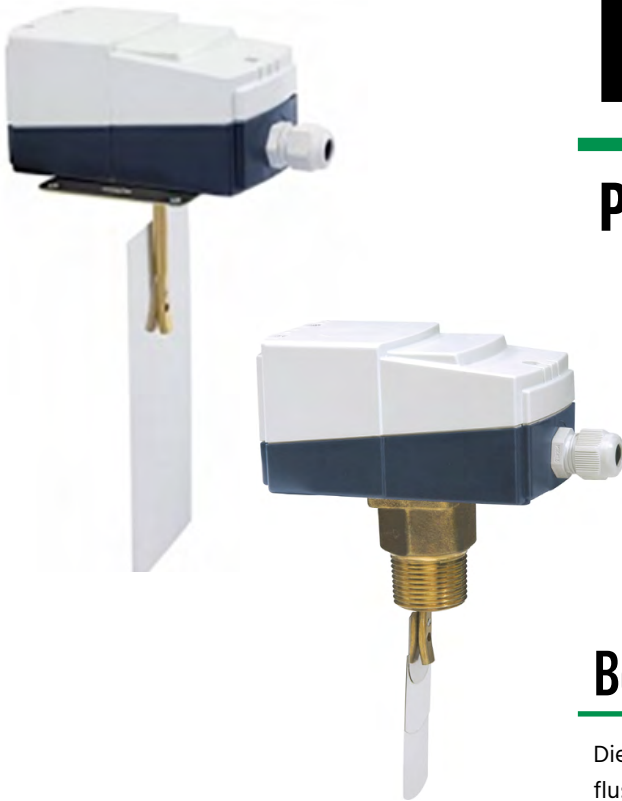
Nennweite	Einbaulänge Z in mm	Einbaulänge Z in mm		Einbauhöhe H in mm	
		Material A	Material B	Material A	Material B
3/8"	DN 10	155 ± 2	157	157	157
1/2"	DN 15	155 ± 2	157	157	157
3/4"	DN 20	155 ± 2	157	157	157
1"	DN 25	155 ± 2	162	178	178
1 1/4"	DN 32	190 ± 2	167	178	178
1 1/2"	DN 40	190 ± 2	171	178	178
2"	DN 50	190 ± 2	179	188	188





DP-10N

Paddeldurchflusswächter



Features

- / Bewährte Technik
- / Einfache Installation
- / Geringer Druckverlust
- / Messing und Edelstahl
- / Wiederholgenau

Beschreibung:

Die Durchflusswächter der Typenreihe DP-10N übertragen die durchflussproportionale Bewegung des in der Rohrleitung eingebauten Paddels über eine federgestützte Wippe mechanisch auf einen leistungsstarken Mikroschalter. Der Schalterpunkt kann über die Anpassung der Federvorspannung verändert werden. Die drei Standardpaddel sind für einen Nennweitenbereich von 1" bis 3" einsetzbar. Ein viertes Paddel kann für größere Nennweiten oder zur Reduzierung der Schaltwerte durch entsprechende Kürzung auf die gewünschte Länge angepasst werden. Zusätzlich ist der DP-10N in einer Ausführung mit reduziertem Verstellbereich lieferbar, so dass er auch für minimale Einschaltwerte eingesetzt werden kann.

Anwendung:

Die Paddelschalter DP-10N werden überall dort eingesetzt, wo es um die zuverlässige Überwachung von Flüssigkeits- und Luftströmen geht. Die Schalter werden sowohl zur Minimal- wie auch zur Maximaldurchflussüberwachung genutzt. Typische Anwendungsbereiche sind die Überwachung von Kühl- und Schmierkreisläufen, der Trockenlaufschutz von Pumpen oder als Mangelsicherung. Die robuste Bauform der Typenreihe DP-10N lässt sie in der gesamten Industrie zum Einsatz kommen.



Technische Daten:

max. Druck /	DP-10N.1.1: 8 bar
	DP-10N.1.2: 5 bar
	DP-10N.2.1: 13 bar
	DP-10N.2.2: 5 bar
max. Medientemp. /	DP-10N.1/2.x: -20. . .+120°C
	DP-10N.3.1: -20. . .+80°C
max. Umgebungstemp. /	DP-10N.1/2.x: -20. . .+85°C
	DP-10N.3.1: -40. . .+80°C
Werkstoff /	siehe Tabelle 1.2
Einbaulage /	beliebig, Schalteinheit nach unten nicht empfehlenswert, Einbaulage hat Einfluss auf den Schaltwert
Prozessanschluss /	DP-10N.1/2.x: R1"-AG, DP-10N.3.1: Flansch 89 x 63,5 mm
Medien /	DP-10N.1/2.x: Wasser (Öle und aggressive Medien auf Anfrage) DP-10N.3.1: Luft und Gase
Verstellbereich /	siehe Tabelle 1.1
Toleranz /	± 15% EW
Gewicht /	DP-10N.1/2.x: Messing: 0,95 kg, Edelstahl: 1,1 kg DP-10N.3.1: 0,5 kg

Tabelle 1.2 - Werkstoffe:

Typ	DP-10N.1.x	DP-10N.2.x
Haube	ABS	ABS
Gehäuse	Messing CW614N	Edelstahl 1.4571
Paddel	Edelstahl 1.4571	Edelstahl 1.4571
Balg	Tombak	Edelstahl 1.4571

Typ	DP-10N.3.x
Haube	ABS
Paddel	Edelstahl 1.4571
Paddelhalter	Messing
Befestigungsplatte	Stahl verzinkt

Elektrische Daten:

Schaltausgang /	Mikroschalter, Umschalter, 250 VAC, 15 A (8 A induktiv)
Verschraubung /	DP-10N.1/2.x: M16 x 1,5 DP-10N.3.1: PG11
Schutzart /	IP65 mit Schutzleiteranschluss

Einstellung: Schrauben lösen und Haube abnehmen, gewünschten Schaltwert per Einstellschraube einstellen, Haube wieder befestigen.

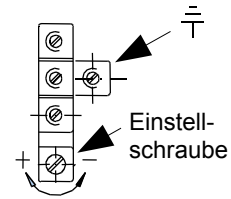


Tabelle 1.1 - Verstellbereiche:

DP-10N.1.x und DP-10N.2.x:

Rohr Ø DN	Qmax. in m³/h	Verstellbereich in m³/h	Verstellbereich reduziert in m³/h	Paddel
25	3,6	0,55. . .2,0	0,19. . .1,0	1
32	6,0	0,82. . .2,8	0,24. . .1,4	1
40	9,0	1,1. . .4,0	0,5. . .1,9	1
50	15	2,1. . .7,3	0,9. . .3,6	1, 2*
65	24	2,8. . .9,8	1,2. . .4,9	1, 2*
80	36	4,0. . .13,8	2,1. . .7,4	1, 2, 3*
100	60	10,4. . .32,0 7,0. . .21,7	4,9. . .17,1 3,3. . .11,6	1, 2, 3* 1, 2, 3, 4*
125	90	20,8. . .63,5 10,7. . .33,3	9,7. . .34,0 5,0. . .17,5	1, 2, 3* 1, 2, 3, 4*
150	120	29,2. . .89,1 13,1. . .39,9	13,6. . .47,6 6,1. . .21,4	1, 2, 3* 1, 2, 3, 4*
200	240	72,6. . .165,7 38,6. . .90,8	25,7. . .90,1 21,7. . .55,3	1, 2, 3* 1, 2, 3, 4*

Der Verstellbereich ist für horizontal abnehmenden Durchfluss (Medium Wasser) angegeben, *Paddel zusammen benutzen.

DP-10N.3.1

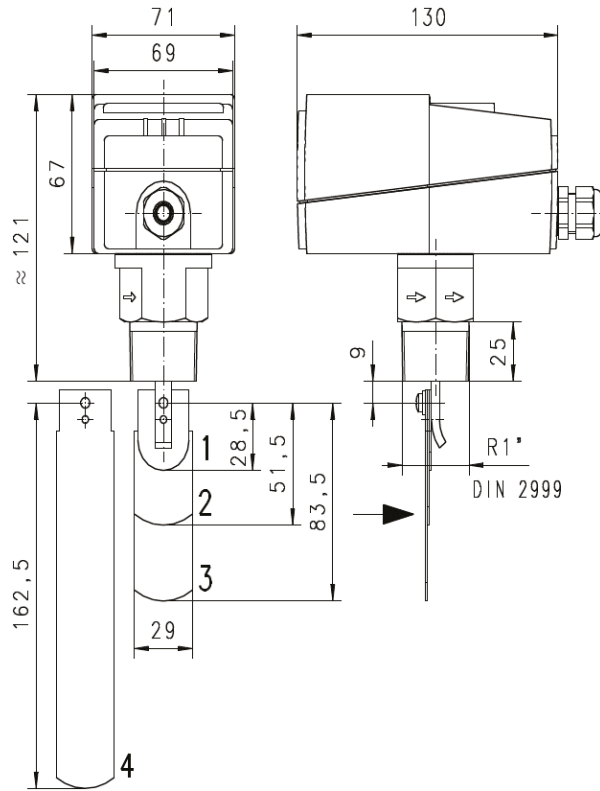
Abschaltwert min. (m/s)	Abschaltwert max. (m/s)	Einschaltwert min. (m/s)	Einschaltwert max. (m/s)
1,0	8,0	2,5	9,2

Typenschlüssel:

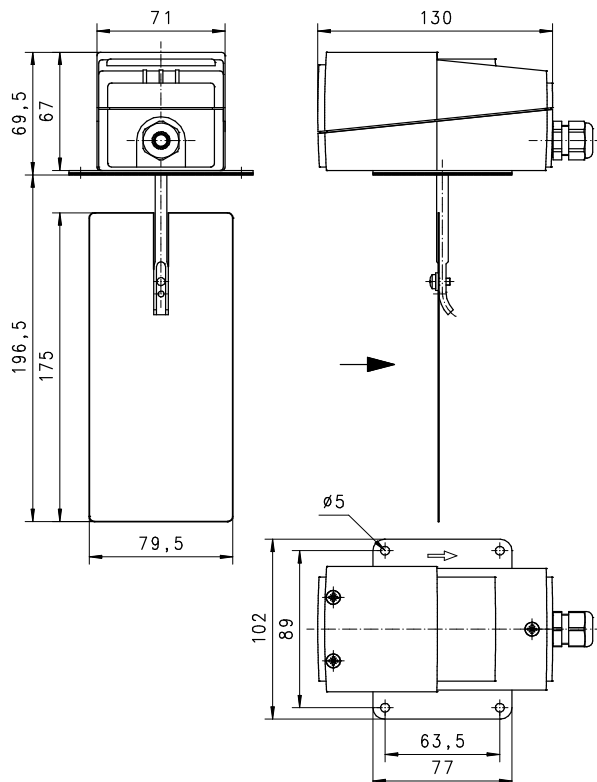
Bestellnummer	DP-10N.	1.	1
DP-10N Paddeldurchflusswächter			
Ausführung /			
1 = für Flüssigkeiten (Gehäuse Messing, Paddel Edelstahl, Haube ABS)			
2 = für Flüssigkeiten (Gehäuse Edelstahl, Paddel Edelstahl, Haube ABS)			
3 = für Luft			
Verstellbereich /			
1 = Standard			
2 = reduziert (nur DP-10N.1 und DP-10N.2)			

Abmessungen in mm:

Typ: DP-10N.1.x und DP-10N.2.x:



Typ: DP-10N.3.1







DP-10LC

Paddeldurchflusswächter



Features

- / Bewährte Technik
- / Einfache Installation
- / Geringer Druckverlust
- / Messing und Edelstahl
- / Wiederholgenau
- / Kostengünstig
- / Für Wasser oder Luft

Beschreibung:

Die Durchflusswächter der Typenreihe DP-10LC übertragen die durchflussproportionale Bewegung des in der Rohrleitung eingebauten Paddels über eine federgestützte Wippe mechanisch auf einen leistungsstarken Mikroschalter. Der Schalterpunkt kann über die Anpassung der Federvorspannung verändert werden. Die drei Standardpaddel sind für einen Nennweitenbereich von 1" bis 3" einsetzbar. Ein viertes Paddel kann für größere Nennweiten oder zur Reduzierung der Schaltwerte durch entsprechende Kürzung auf die gewünschte Länge angepasst werden. Zusätzlich ist der DP-10LC in einer Ausführung mit reduziertem Verstellbereich lieferbar, so dass er auch für minimale Einschaltwerte eingesetzt werden kann.

Anwendung:

Die Paddelschalter DP-10LC werden überall dort eingesetzt, wo es um die zuverlässige Überwachung von Flüssigkeits- und Luftströmen geht. Die Schalter werden sowohl zur Minimal- wie auch zur Maximaldurchflussüberwachung genutzt. Typische Anwendungsbereiche sind die Überwachung von Kühl- und Schmierkreisläufen, der Trockenlaufschutz von Pumpen oder als Mangelsicherung. Die robuste Bauform der Typenreihe DP-10LC lässt sie in der gesamten Industrie zum Einsatz kommen.



Technische Daten:

max. Druck /	DP-10LC.1/3.x: 11 bar DP-10LC.2.x: 30 bar
max. Medientemp. /	DP-10LC.1/2.x: -40...+120°C DP-10LC.3.1: -10...+85°C
max. Umgebungstemp. /	DP-10LC.1/2.x: -40...+85°C DP-10LC.3.1: -10...+85°C
Werkstoff /	siehe Tabelle 1.2
Einbaulage /	beliebig, Schalteinheit nach unten nicht empfehlenswert, Einbaulage hat Einfluss auf den Schaltwert
Prozessanschluss /	DP-10LC.1/2.x: R1"-AG DP-10LC.3.1: Flansch 89 x 63,5 mm
Medien /	DP-10LC.1/2.x: Wasser DP-10LC.3.1: Luft
Verstellbereich /	siehe Tabelle 1.1
Gewicht /	DP-10LC.x.x: 0,95 kg,

Tabelle 1.1 - Verstellbereiche:

DP-10LC.1.x und DP-10LC.2.x:

Rohr Ø DN	Q _{max.} in m ³ /h	Verstellbereich in m ³ /h	Verstellbereich reduziert in m ³ /h	Paddel
25	3,6	0,6...2,0	0,2...1,0	1
32	6,0	0,8...2,8	0,25...1,4	1
40	9,0	1,1...3,7	0,5...1,6	1
50	15	2,2...5,7	0,9...3,6	1, 2*
65	24	2,7...6,5	1,2...4,9	1, 2*
80	36	4,3...10,7	2,1...7,4	1, 2, 3*
100	60	11,4...27,7 6,1...17,3	4,9...17,1 3,3...11,6	1, 2, 3* 1, 2, 3, 4*
125	90	22,9...53,3 9,3...25,2	9,7...34,0 5,0...17,5	1, 2, 3* 1, 2, 3, 4*
150	120	35,9...81,7 12,3...30,6	13,6...47,6 6,1...21,4	1, 2, 3* 1, 2, 3, 4*
200	240	72,6...165,7 38,6...90,8	25,7...90,1 21,7...55,3	1, 2, 3* 1, 2, 3, 4*

Der Verstellbereich ist für horizontal abnehmenden Durchfluss (Medium Wasser) angegeben; *Paddel zusammen benutzen.

DP-10LC.3.1

Abschaltwert min. (m/s)	Abschaltwert max. (m/s)	Einschaltwert min. (m/s)	Einschaltwert max. (m/s)
1,0	8,0	2,5	9,2

Bei einem Schaltpunkt von über 5 m/s ist das Paddel an der markierten Stelle abzuschneiden. Der unterste Abschaltwert erhöht sich dann auf 2,5 m/s Strömungsgeschwindigkeit.

Schaltbereich für Luft bei 1 bar abs. & 20°C m/s.

Tabelle 1.2 - Werkstoffe:

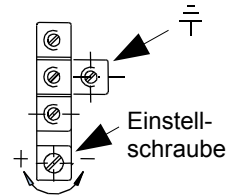
Typ	DP-10LC.1.x	DP-10LC.2.x
Gerätekörper	Messing	Edelstahl AISI 316L
Gehäuse	ABS-Unterteil (VO) mit Polycarbonatdeckel	ABS-Unterteil (VO) mit Polycarbonatdeckel
Paddel	Edelstahl AISI 316L	Edelstahl AISI 316L

Typ	DP-10LC.3.1
Gehäuse	ABS-Unterteil (VO) mit Polycarbonatdeckel
Paddel	Edelstahl 1.4310
Befestigungsplatte	Messing

Elektrische Daten:

Schaltausgang /	Mikroschalter, Umschalter, 250 VAC, 15 A (8 A induktiv)
Verschraubung /	DP-10LC.x.x: M20 x 1,5
Schutzart /	IP65 mit Schutzleiteranschluss

Einstellung: Schrauben lösen und Haube abnehmen, gewünschten Schaltwert per Einstellschraube einstellen, Haube wieder befestigen.



Typenschlüssel:

Bestellnummer

DP-10LC. 1. 1

DP-10LC Paddeldurchflusswächter für Flüssigkeiten

Ausführung /

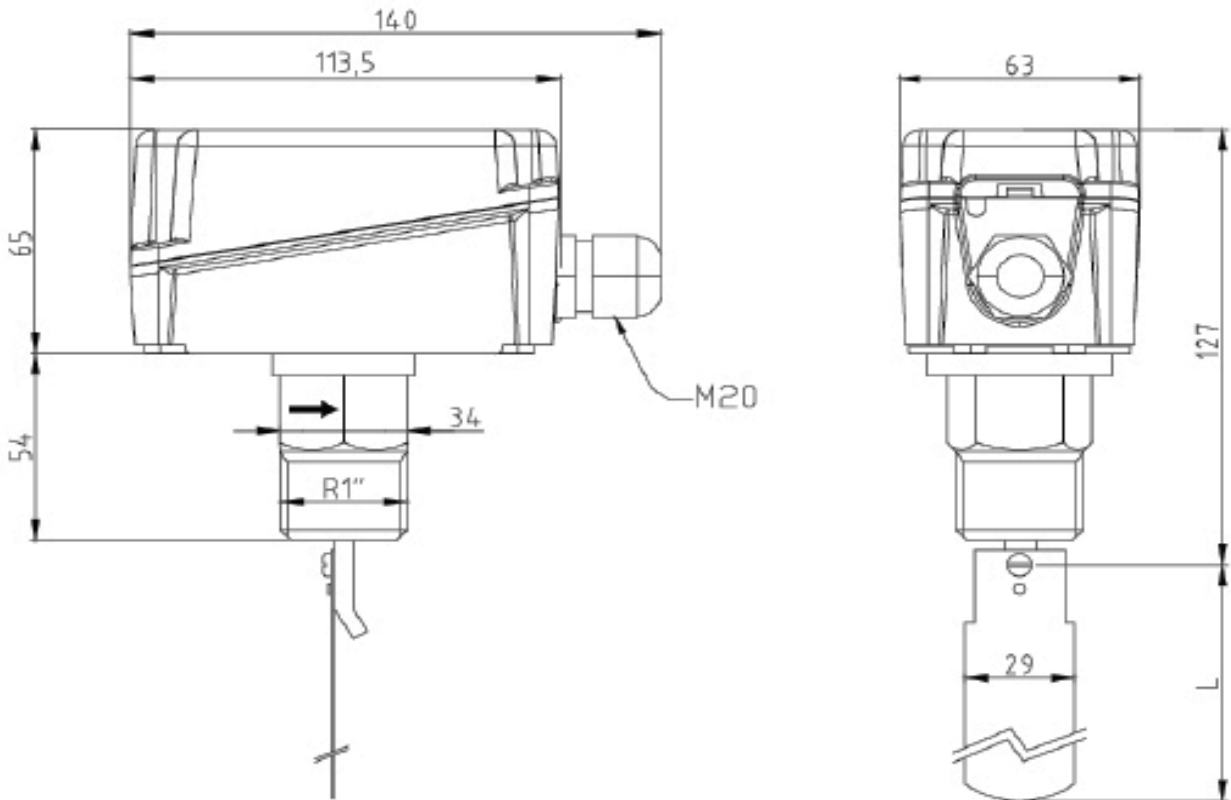
- 1 = Messing
- 2 = Edelstahl
- 3 = Luft

Verstellbereich /

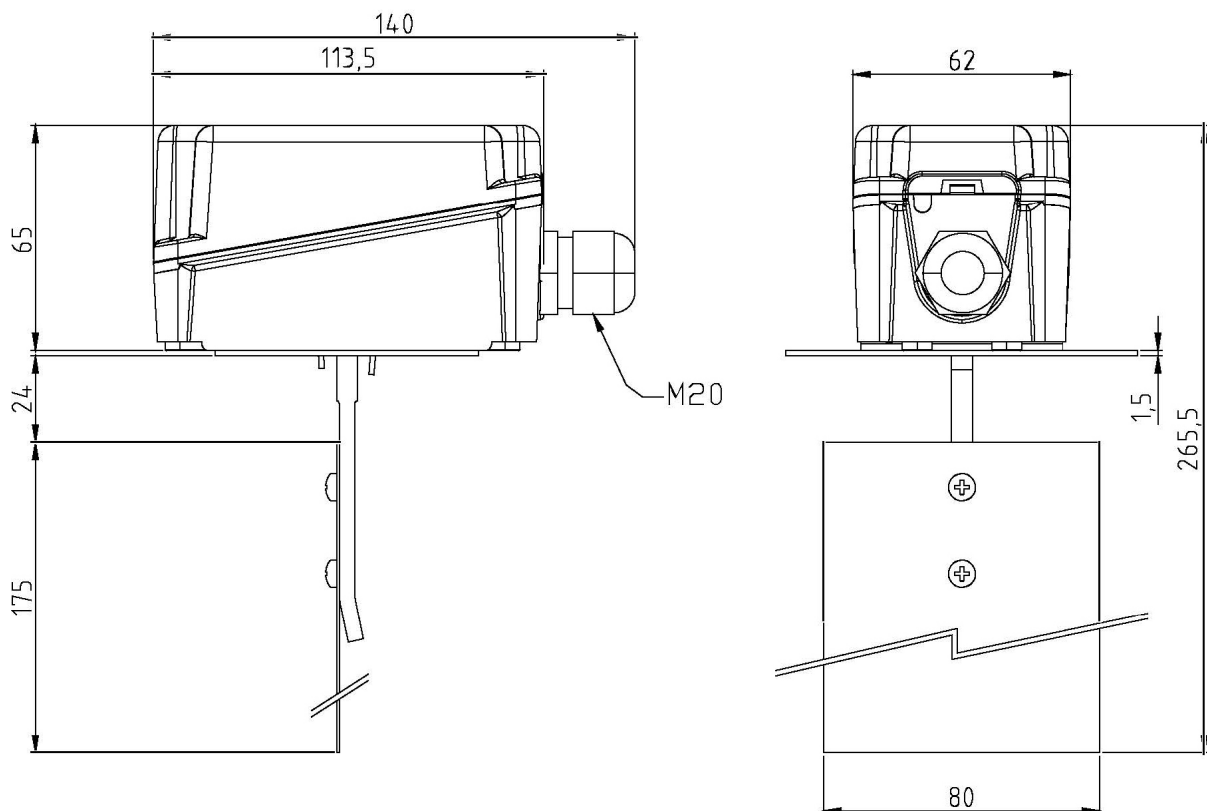
- 1 = standard
- 2 = reduziert (nur DP-10LC.1 und DP-10LC.2)

Abmessungen in mm:

Typ: DP-10LC.1.x und DP-10LC.2.x:



Typ: DP-10LC.3.1







DP-20/30

Paddelschalter



Features

- / Einfache Montage
- / Preiswert
- / Zuverlässig
- / Gute Beständigkeit
- / Flüssigkeit und Luft

Beschreibung:

Das Modell DP-20 zeichnet sich durch eine einfache und zuverlässige Konstruktion aus. Ein externer Magnet betätigt einen Schalter, der innerhalb eines lecksicheren Gehäuses vollständig geschützt ist. Sowohl Körper als auch Paddel sind aus chemisch widerstandsfähigem Polyphenylensulfid gefertigt. Der verkürzbare Flügel hat eingeformte Einteilungen für Rohre von DN 25 bis DN 150.

Das Modell DP-30 ist kleiner und kompakter als das DP-20 und wahlweise in Messing oder in Edelstahl lieferbar. Aus diesem Grund kann der Schalter bis zu einem Druck von 138 bar eingesetzt werden. Eine einzigartige Schaltereinstellung ermöglicht einen schnellen Wechsel der Kontaktfunktion. Das Lösen zweier Schrauben und das anschließende Verschieben des vergossenen Reedkontaktes bietet die Wahl zwischen Öffner- und Schließfunktion. Das Paddel hat eine Verkürzungsschablone, die anzeigt, an welcher Stelle es für die sechs Rohrenweiten von ½" bis 2" abzutrennen ist. Sowohl der DP-20 als auch der DP-30 zeigen über einen Indexpfeil an der Körperseite die richtige Flussrichtung des Mediums an.

Anwendung:

Paddelschalter bieten eine einfache und kostengünstige Methode, die Strömung eines fließenden Mediums zu überwachen. Das durch den Staudruck bewegte Paddel schaltet magnetisch einen elektrischen Kontakt, wenn ein bestimmter Strömungswert über- oder unterschritten wird. Diese Art der Strömungsüberwachung wird in der gesamten Industrie überall dort erfolgreich eingesetzt, wo die überwachten Medien keine besondere Verschmutzung oder zu hohe Strömungsgeschwindigkeit aufweisen.



DP-20 Kunststoffpaddelschalter

Technische Daten:

Medienberührte Teile /

Paddel und Gehäuse:	PPS
Stift und Feder:	Edelstahl 316 SS oder Inconel®
Magnet:	Keramik-8-Magnet

max. Druck / 10 bar

max. Medientemp. / +100°C

Anschluss / 1" NPT Außengewinde

Gewicht / 130 g

Installation / mit Pfeil in Flussrichtung

Einbaulage / Die nominalen Werte für die Durchflussraten zur Aktivierung/ Deaktivierung basieren auf horizontaler Rohrlage. Das Gerät kann nicht vertikal genutzt werden.

Elektrische Daten:

Kontakt /

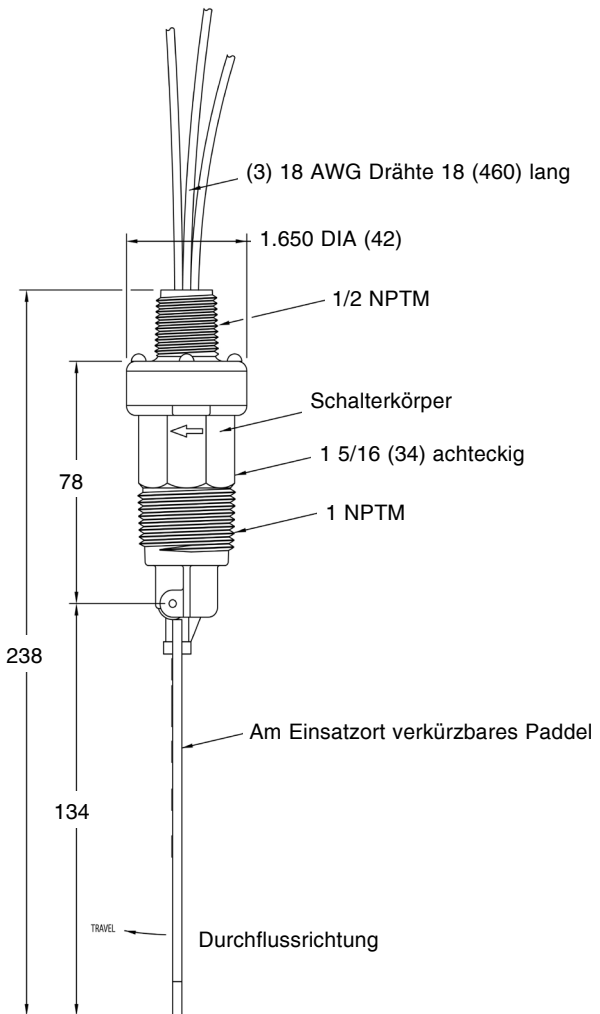
Standard max. 5 A bei 250 VAC ohmsch
max. 3 A bei 30 VDC induktiv

Gold: max. 1 A bei 125 VAC ohmsch
max. 0,5 A bei 30 VDC induktiv

Funktion / einpoliger Umschalter,
optional mit Goldkontakten

Anschluss / drei 18-AWG Drähte, 460 mm lang

Abmessungen in mm:



Durchflussbereiche:

Rohrgröße	Durchflussbereich für Kaltwasser in l/min Ein-Aus	Durchflussbereich für Luft in l/min Ein-Aus
1"	40,9-34,6	1105-923
1 ¼"	37,2-31,4	1062-912
1 ½"	32,4-25,7	945-757
2"	41,2-33,4	1218-1042
3"	48,8-33,5	1493-1100
4"	79,7-52,2	2482-1802
6"	170,2-124,7	4775-3890

Werte eingemessen bei horizontaler Rohrleitung

Typenschlüssel:

Bestellnummer DP-20. 1. 2

DP-20 Paddeldurchflusswächter

Elektrischer Anschluss /

- 1 = Kabel
- 2 = IP65 Klemmgehäuse

Kontakte /

- 1 = Standard
- 2 = Gold



DP-30 Metallpaddelschalter

Technische Daten:

Medienberührte Teile /

Flügel:	Edelstahl 301
Gehäuse:	Messing oder Edelstahl 303
Stift und Magnet:	Keramik 8

max. Druck / Messing: 69 bar,
Edelstahl: 138 bar

max. Medientemp. / +93°C

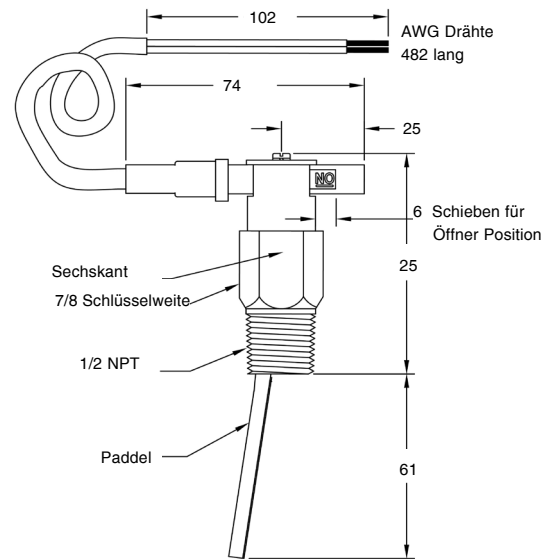
Gewicht / 160 g

Prozessanschluss / 1/2" NPT-außen oder 1/2" BSPT-außen

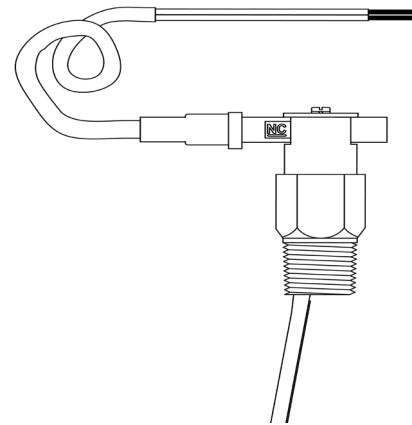
Installation / mit Pfeil in Flussrichtung

Einbaulage / jede, Werte basieren wie beim DP-20 auf horizontaler Rohrlage

Abmessungen in mm:



Position Schließer



Position Öffner

Elektrische Daten:

Kontakt / max. 0,5 A/ 120 VAC
oder 1,5A/ 24VDC

Funktion / Öffner oder Schließer, hermetisch in PP eingeschlossen

Anschluss / Zwei 18-AWG Drähte, 483 mm lang

Schutzklasse / IP66

Durchflussbereiche:

Rohrgröße	Durchflussbereich für Kaltwasser in l/min Ein-Aus, Normal geöffnet	Durchflussbereich für Kaltwasser in l/min Ein-Aus, Normal geschlossen	Durchflussbereich für Luft in l/min Ein-Aus, Normal geöffnet	Durchflussbereich für Luft in l/min Ein-Aus, Normal geschlossen
1/2"	9,8 - 8,7	9,8 - 9,5	291,7-250	288-260
3/4"	11,7 - 10,2	11,7 - 10,6	368,3-328	365-328
1"	18,2 - 17	18,2 - 16,7	543,3-498	535-498
1 1/4"	23,5 - 21,2	23,1 - 21,2	701,7-628	693-637
1 1/2"	31 - 29,1	31 - 29,1	946,7-883	935-867
2"	36 - 34,4	36 - 34,1	1422-1370	1422-1352

Typenschlüssel:

Bestellnummer

DP-30. 1. 2

DP-30 Paddeldurchflusswächter

Material /

- 1 = Messing
- 2 = Edelstahl

Prozessanschluss /

- 1 = 1/2" NPT außen
- 2 = 1/2" BSPT außen





DP-40

Paddeldurchflusswächter in Robustausführung

Features

- / Leckgedichter Körper
- / Hohe Verlässlichkeit
- / Elektrische Einheit austauschbar
- / Multi-Paddel
- / Hochdrucksicher bis 69 oder 138 bar
- / Wettergeschützt nach NEMA4
- / ATEX oder IECEx

Beschreibung:

Der robuste und zuverlässige Durchflusswächter der Reihe DP-40 schützt Geräte und Rohrsysteme vor Schäden durch verringerten oder fehlenden Durchfluss. Der DP-40 hat sich bereits in Tausenden von Anwendungen bewährt. Der Wächter basiert auf einem magnetischen Prinzip. Es gibt keine Kolben, Federn oder Dichtungen, die turnusmäßig ausgetauscht werden müssten. Das frei schwingende Paddel aktiviert einen Magneten innerhalb des soliden metallischen Körpers, der wiederum einen Mikroschalter auslöst.

Anwendung:

- / Schützt Pumpen, Motoren oder andere Geräte bei zu niedrigem oder keinem Durchfluss
- / Steuert sequenziellen Betrieb von Pumpen
- / Startet automatisch Hilfspumpen und Motoren
- / Schaltet flüssigkeitsgekühlte Maschinen, Motoren oder Prozesse ab, wenn der Durchfluß des Kühlmittels unterbrochen ist
- / Schaltet Brenner ab, wenn die Luftzufuhr durch die Heizspulen defekt ist



Technische Daten:

Medium /	Flüssigkeiten, kompatibel zu den medienberührenden Teilen
max. Druck /	Messingkörper: 69 bar 316 SS Edelstahlkörper: 138 bar optional bis 345 bar, nur verfügbar mit 316 SS Edelstahlkörper und 1 x SPDT
max. Medientemp. /	-20...+135°C Standard, MT Version bis +205°C [MT-Option nicht möglich bei UL, CSA, ATEX und IECEx]
max. Umgebungstemp. /	-20...+73°C
Medienberührte Teile /	
Paddel:	316 SS
Körper:	Messing oder 316 SS Edelstahl
Magnethalter:	430 SS standard, 316 SS optional
Optionen:	Weitere Materialien sind auf Anfrage erhältlich
Schutzart /	Wettergeschützt und explosionsgeschützt. **Gelistet mit UL und CSA für Klasse I, Gruppe C und D; Klasse II, Gruppe E, F, und G
ATEX-Zertifikat Nr. /	KEMA 03 ATEX 2383
ATEX-Zündschutzart /	ATEX CE 2813 Ex II 2 G Ex db IIB T6 Gb -20°C ≤ Tamb ≤ 73°C, -20°C ≤ Process Temps ≤ 73°C
ATEX Normen /	EN60079-0: 2012+A11: 2013 EN 60079-1: 2014
IECEx-Zertifikat Nr. /	IECEx DEK 11.0071
IECEx-Zündschutzart /	Ex db IIB T6 Gb -20°C ≤ Tamb ≤ 73°C -20°C ≤ Process Temp ≤ 73°C
IECE-Normen /	IEC 60079-0: IEC 60079-0: 2011 IEC 60079-1: 60079-1: 2014

Elektrische Daten:

Mikroschalter /	SPDT Standard, DPDT optional
Schaltleistung /	
Modelle UL, FM, ATEX und IECEx:	10A @ 125/250 VAC (V~)
CSA Modelle:	5 A @ 125/250 VAC (V~) 5 A res., 3 A ind. @ 30 VDC (V)
MV Option:	1 A @125 VAC (V~); 1 A res. 5 A ind. @ 30 VDC (V)
MT Option:	5 A @ 125/250 VAC (V~)
[MT- und MV Option nicht möglich bei: UL, CSA, FM, ATEX und IECEx]	
Elektrische Anschlüsse /	
UL und CSA Modelle:	16 AWG, 6" (152 mm) lang
ATEX und IECEx Ausführung:	Klemmleiste
Kabeleingang:	3/4" NPTF oder M25 (BSPT)
Prozessanschluss:	1 1/2" NPTM oder 1 1/2" BSPT
Montagerichtung:	Innerhalb 5° zur Vertikalen, optional Geräte für horizontalen Einbau
Schaltpunkteinstellung /	
Mit Standardpaddel:	Kombination aus fünf Schichten
Gewicht:	1,9 kg
Genehmigungen:	ATEX, CE, CSA, FM, IECEx, UL**

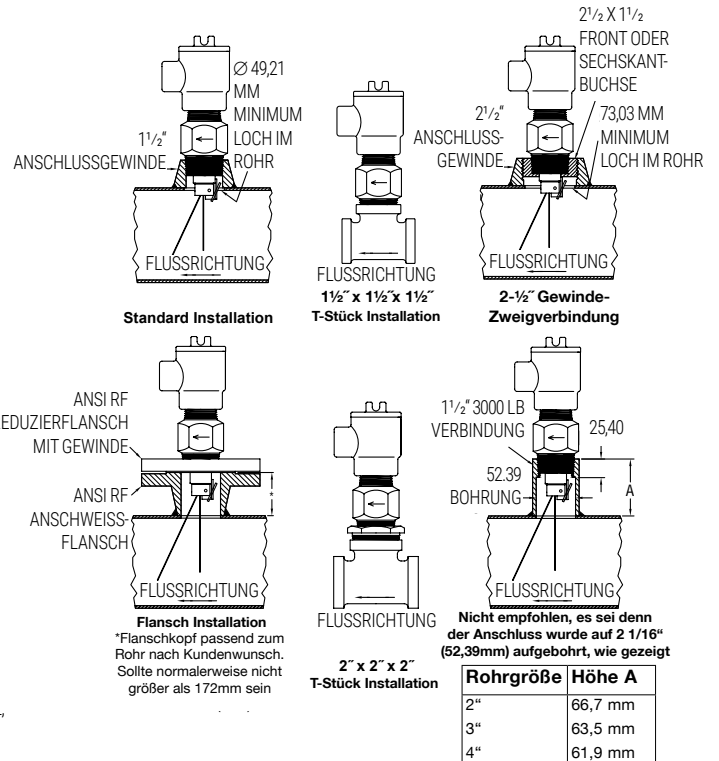
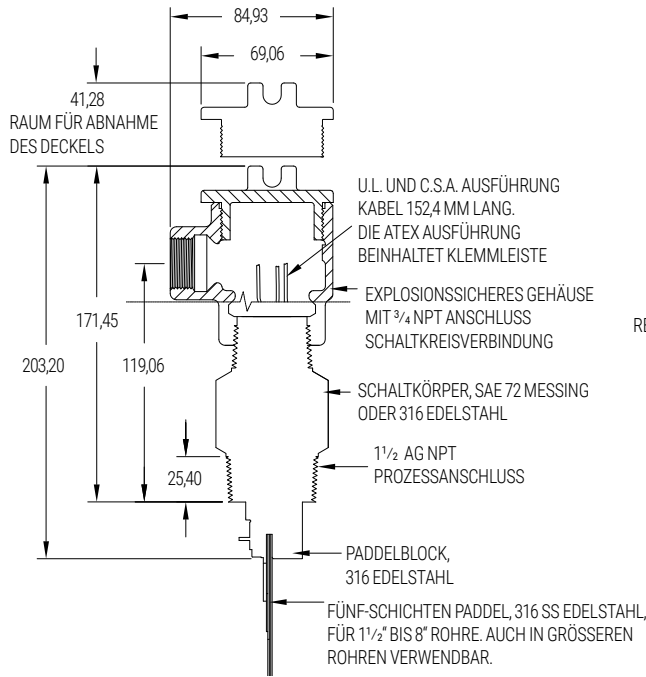
**Keine Gehäuseoption, (-NH) ist nicht genehmigt

Typenschlüssel:

Bestellnummer	DP-40.	1.	2.	D
DP-40 Paddeldurchflusswächter in Robustausführung				
Gehäuse /				
1 = Messinggehäuse 2 = Edelstahlgehäuse				
Prozessanschluss /				
1 = 1 1/2" NPTM 2 = 1 1/2" BSPT				
Optionen /				
D = DPDT Kontakte MV = Goldbeschichtete Kontakte* MT = Hohe Temperatur, Mediumtemperatur bis zu 204°C* TRI = Zeitverzögerungsrelais steigend, mit 2 SPDT Kontakten, anpassbar von 0-1 bis 0-31 Minuten* TRD = Zeitverzögerungsrelais fallend, mit 2 SPDT Kontakten, anpassbar von 0-1 bis 0-31 Minuten* 316 = 316 SS Edelstahl Magnethalter V = Vertikale Montage AT = ATEX konforme Konstruktion IEC = IECEx zertifizierte Konstruktion				



Abmessungen in mm:



Voraussichtliche Aktivierung/Deaktivierung der Durchflussmengen für kaltes Wasser; GPM (LPM)

Paddel	1.5" Rohr	2" Rohr	3" Rohr	4" Rohr	6" Rohr	8" Rohr	10" Rohr	12" Rohr	14" Rohr	16" Rohr	18" Rohr	20" Rohr
1	7-3 (26.67-11.67)	15-8 (56.7-30)	45-22 (167-83.3)	95-40 (367-150)	210-120 (800-450)	375-175 (1417-667)	600-300 (2267-1133)	900-450 (3400-1700)	1200-600 (4550-2267)	1400-800 (5300-3033)	2000-1000 (7567-3783)	2400-1200 (9083-4550)
1 & 2		7-4 (26.7-15)	23-14 (86.7-53.3)	50-35 (190-132)	130-90 (500-333)	230-150 (867-567)	450-250 (1700-950)	650-350 (2467-1317)	900-500 (3400-1900)	1200-650 (4550-2467)	1450-800 (5483-3033)	1800-1000 (6817-3783)
1,2 & 3			11-7 (41.7-26.7)	27-19 (102-71.7)	80-60 (300-233)	160-115 (600-433)	300-180 (1133-683)	450-275 (1700-1033)	600-350 (2267-1317)	750-450 (2750-2083)	1000-600 (3783-2267)	1200-700 (4550-2650)
1,2,3 & 4				17-12 (65-45)	60-45 (233-167)	120-90 (450-333)	230-150 (867-567)	310-200 (1167-750)	430-280 (1633-1067)	550-360 (2083-1367)	700-450 (2650-1700)	850-550 (3217-2083)
1,2,3,4 & 5					40-30 (152-113)	80-65 (300-250)	135-100 (517-383)	200-140 (750-533)	290-200 (1100-750)	360-250 (1367-950)	460-325 (1733-1233)	575-400 (2183-1517)

Die Aktivierungsraten basieren auf Wasser bei einer spezifischen Gravitation von 1.0. Für Flüssigkeiten mit einer anderen, spezifischen Gravitation können die Aktivierungsraten errechnet werden, indem man die gezeigten Werte durch die Wurzel der jeweiligen Gravitation teilt.

Voraussichtliche Aktivierung/Deaktivierung der Durchflussmengen für kalte Luft; SCFM (LPS)

Paddel	1.5" Rohr	2" Rohr	3" Rohr	4" Rohr	6" Rohr	8" Rohr	10" Rohr	12" Rohr	14" Rohr	16" Rohr	18" Rohr	20" Rohr
1	32-17 (15-8)	65-32 (30-20)	210-105 (100-50)	400-200 (190-90)	950-475 (450-220)	1550-850 (730-400)	2400-1300 (1100-600)	3450-1900 (1600-900)	4700-2600 (2200-1200)	6400-3500 (3000-1700)	8000-4400 (3800-2100)	10000-5500 (4700-2600)
1 & 2		23-13 (10-6)	120-70 (60-30)	195-140 (90-70)	550-375 (260-180)	1100-700 (520-330)	1850-1200 (870-570)	2700-1750 (1300-800)	3400-2200 (1600-1000)	4800-3100 (2300-1500)	6000-3900 (2800-1800)	7400-4800 (3500-2300)
1,2 & 3			60-48 (30-20)	135-100 (60-50)	375-265 (180-130)	725-500 (340-240)	1200-850 (570-400)	1850-1300 (870-610)	2600-1800 (1200-800)	3350-2350 (1600-1100)	4300-3000 (2000-1400)	5300-3700 (2500-1700)
1,2,3 & 4				65-50 (30-20)	260-200 (120-90)	500-400 (240-190)	875-700 (410-330)	1250-1000 (590-470)	1900-1500 (900-710)	2500-2000 (1200-900)	3100-2500 (1500-1200)	3900-3100 (1800-1500)
1,2,3,4 & 5					130-100 (60-50)	310-250 (150-120)	650-525 (310-250)	1000-800 (470-380)	1600-1250 (760-590)	2200-1750 (1040-830)	2800-2250 (1300-1100)	3550-2850 (1700-1300)

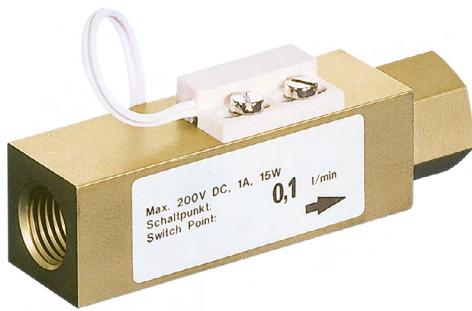
Die Aktivierungsraten basieren auf Luft bei Standardbedingungen.

Werte für Gase mit anderem Druck, Temperatur oder spezifischer Gravitation fragen Sie bitte direkt bei uns an.





DK-01



Low-Cost Kolben-Strömungswächter mit Kabelanschluss für geringe Durchflussmengen

Beschreibung:

Kolben-Strömungswächter der Typenreihe DK-01 arbeiten nach einem modifizierten Schwebekörper-Messprinzip und überwachen den Flüssigkeitsstrom niedrigviskoser Medien in Rohrleitungen. Bei diesem Verfahren wird ein Kolben, ausgestattet mit einem integrierten Permanentmagneten, durch eine Feder in einer definierten Position gehalten. Das strömende Medium hebt den Kolben gegen die Kraft der Feder an und bei einem Über- bzw. Unterschreiten des Schaltpunktes wird der außerhalb des Mediums gelegene Reedschalter durch den Permanentmagneten berührungslos geschaltet.

Features

- / Für niedrigviskose flüssige Medien
- / Feste Schalteinstellung
(zwischen 0,1 und 2,5 l/min)
- / Kompakte Bauform
- / Einfache Montage
- / Kostengünstig
- / Praktisch lageunabhängig
- / Reedkontakt als Signalgeber

Anwendung:

Strömungswächter der Serie DK-01 überwachen den Flüssigkeitsstrom niedrigviskoser Medien in Rohrleitungen. Zuverlässig gewährleisten Sie die Mindestdurchflussmenge und bewahren somit hochwertige Anlagen und Einrichtungen vor Folgeschäden. Bei Anwendungen mit verschmutzten Medien beziehungsweise Medien mit ferritischen Anteilen, empfehlen wir den Einsatz von Schmutzfängern der Serie FT-01.

Typische Applikationsbeispiele:

- / Kühlmittelkreisläufe
- / Schmiermittelkreisläufe
- / Wasserkreisläufe

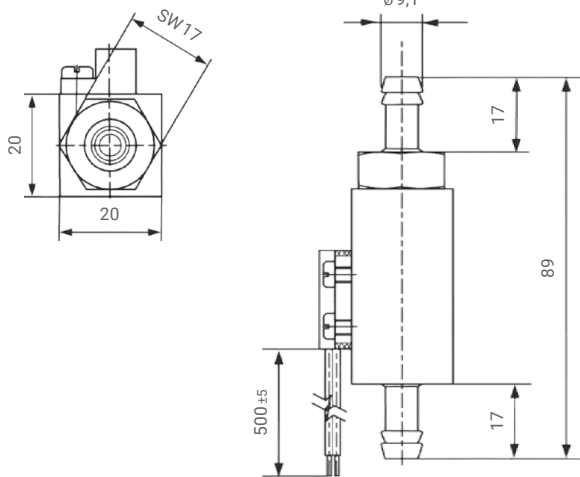


Technische Daten:

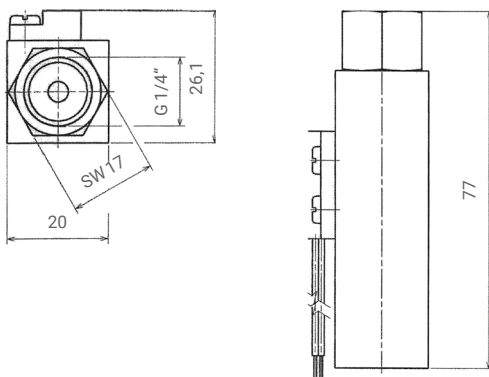
Schaltbereich /	0,1 .. 2,5 l/min
Schalthyysterese /	ca. 0,1 l/min
max. Druck /	25 bar, höhere auf Anfrage
max. Medientemp. /	+100°C
max. Umgebungstemp. /	+70°C
Prozessanschluss /	G 1/4"-Innengewinde oder Schlauchnippel 8 mm, andere auf Anfrage
Einbaulage /	beliebig
Material (medienberührt) /	
Gehäuse:	Messing oder Edelstahl, andere auf Anfrage
Kolben:	POM
Feder:	Edelstahl 1.4410
Magnet:	Hartferrit OX 300

Abmessungen in mm:

Kolben-Strömungswächter mit Schlauchnippel 8 mm beidseitig



Kolben-Strömungswächter mit G 1/4" Innengewinde beidseitig



Elektrische Daten:

Elektrischer Anschluss /	Litze 2-adrig, Länge 0,5 m
Kontakt /	Reedschalter, Schließer
max. Schaltspannung /	200 V
max. Schaltstrom /	1 A
max. Schaltleistung /	15 W

Handhabung:

/ Es muss sichergestellt sein, dass die angegebenen Werte für Spannung, Strom und Leistung nicht überschritten werden.

/ Bei Anschluss des Schalters muss ein Verbraucher in Reihe geschaltet werden.

/ Die elektrischen Angaben gelten für ohmsche Lasten. Kapazitive, induktive und Lampenlasten müssen mit einer Schutzbeschaltung betrieben werden.

/ Beruhigungsstrecke 10 x DN vor und 5 x DN nach dem Gerät berücksichtigen. (Siehe auch unsere Beruhigungsstrecke „BE-01“ im Bereich Zubehör.)

Typenschlüssel:

Bestellnummer	DK-01.	4.	1.	S[1][.][2].	0
DK-01 Kolben-Strömungswächter					
Prozessanschluss /					
1 = Eingang G 1/4"-Innengewinde, Ausgang G 1/4"-Innengewinde					
2 = Eingang G 1/4"-Innengewinde, Ausgang Schlauchnippel 8 mm					
3 = Eingang Schlauchnippel 8 mm, Ausgang R 1/4"-Innengewinde					
4 = Eingang Schlauchnippel 8 mm, Ausgang Schlauchnippel 8 mm					
9 = Sonder					
Gehäusematerial /					
1 = Messing					
2 = Edelstahl					
Schaltpunkt (bitte in Klartext angeben) /					
S [] [] [] = 0,1 .. 2,5 l/min - bei steigendem Durchfluss ⁽¹⁾					
F [] [] [] = 0,1 .. 2,5 l/min - bei fallendem Durchfluss ⁽¹⁾					
Option /					
0 = ohne					
9 = bitte im Klartext angeben					

⁽¹⁾ Schaltbereiche gelten für Wasser bei 20°C, vertikale Einbaulage. Durchfluss von unten nach oben. Beispiel: Schaltpunkt für steigenden Durchfluss bei 1,2 l/min = S [1] [] [2]



FL-01

Blendendurchflussmesser

Beschreibung:

Im Inneren des Gehäusekörpers des FL-01 befindet sich eine dünne, federnde Blende aus Edelstahl, die den gesamten Strömungsquerschnitt abdeckt und durch die anströmende Flüssigkeit eine Durchbiegung erfährt, bis sie sich an einen bogenförmigen Anschlag anlegt. Diese Bewegung wird über das Magnetfeld eines auf der Federblende befestigten, kunststoffgekapselten Magneten von einem außen sitzenden Sensor detektiert. Der optional erhältliche Messumformer mit Display, der auf der Außenseite des Gehäusekörpers montiert ist, besitzt ein hintergrundbeleuchtetes, gut ablesbares LCD-Display, welches Messwerte und Parameter in klar verständlicher Form anzeigt. Er verfügt über einen 0...10 VDC- oder 4...20 mA-Ausgang und zwei Schaltausgänge die sowohl als PNP- wie auch als NPN-Transistorausgang betrieben werden können. Die Bedienung der Elektronik erfolgt über einen magnetbestückten Programmiererring, der durch einfaches Drehen nach links oder rechts eine Veränderung der Parameter, wie z.B. Schaltpunkt und Hysterese, ermöglicht. Optional kann die Elektroneinheit auch als Vorwahlzähler mit externer Rücksetzmöglichkeit, anti-valenten Schaltausgängen und Momentanwertanzeige oder als Momentanwertanzeige mit Analogausgang, Volumen-Pulsausgang und Summenzähler geliefert werden.

Features

/ Analogausgang

/ 2 Schaltausgänge

/ Gut lesbare, beleuchtete Anzeige

/ Maßeinheiten umschaltbar

/ Für den industriellen Einsatz

/ Kleine, kompakte Bauweise

/ Einfache Installation

Anwendung:

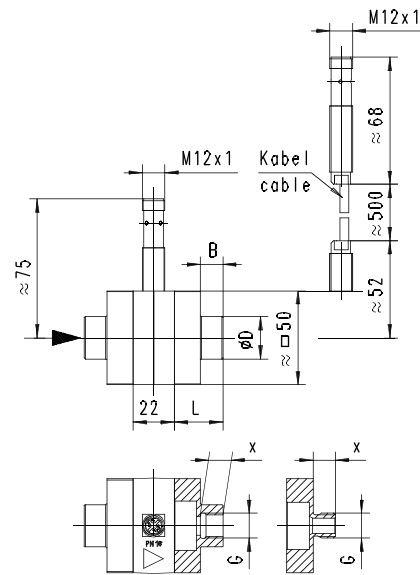
Das neu entwickelte Messsystem des FL-01 bietet dadurch, dass es ohne jegliche Lagerung auskommt eine sehr gute Reproduzierbarkeit und arbeitet nahezu hysteresefrei. Die Reaktionszeit der Messung ist zudem durch die geringe Masse der Federblende ausgesprochen klein und die im Ruhezustand gegebene fast vollständige Abdeckung des Strömungsquerschnittes erlaubt die Erfassung selbst geringster Anlaufwerte und eine große Messbereichsspanne bis 1:100. Im Gegensatz zu einigen anderen Prinzipien der Durchflussmessung, wie z.B. dem kalorimetrischen oder dem Flügelradsystem, wird beim FL-01 die Dynamik des gesamten Strömungsquerschnittes erfasst und nicht nur ein vermeintlich repräsentativer Punkt in der Mitte oder am Rand des Profils. Ein- und Auslaufstrecken nehmen aus diesem Grund erheblich weniger Einfluss auf das Messergebnis. Die ein- und ausgangsseitigen Anschlussstücke des FL-01 werden werksseitig an das Messsystem angeflanscht, so dass durch das einfache Entfernen der Befestigungsschrauben der Flanschverbindung die Messeinheit im Servicefall entnehmbar ist, während die Anschlüsse in der Rohrleitung verbleiben. Der FL-01 ist ein universell einsetzbarer, robuster Durchflussmesser, der in der gesamten Industrie zum Einsatz kommt.



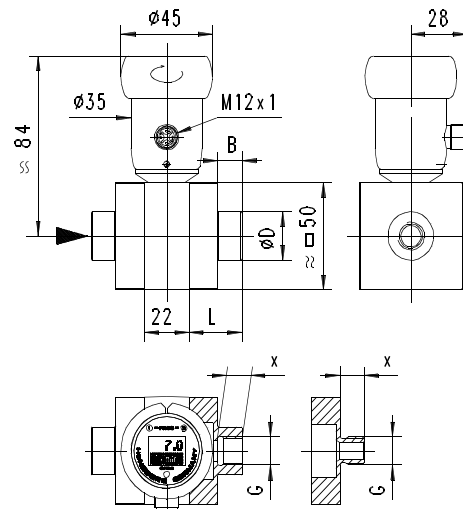
Technische Daten:

Druckfestigkeit /	Kunststoff: PN 16 Ganzmetall: PN 100
Druckverlust /	max. 0,5 bar am Messbereichsende
max. Medientemp. /	0...+70 °C mit Opt. Hochtemp. 0...150 °C
max. Umgeb.-temp. /	0...+70 °C
Lagertemp. /	-20...+80 °C
Sensor /	Durchflussabhängige Blende
Nennweite /	DN 8...25
Anschlussart /	Innengewinde G $\frac{1}{4}$...G 1 optional Außengewinde oder Schlauchtülle, NPT-Gewinde und kundenspezifische Anschlüsse auf Anfrage
Schaltbereiche /	1...100 l/min (Wasser)
Messbereich (Wasser) /	1...100 l/min; Kleinstmengen-Bereich 0,4...6 l/min auf Anfrage erhältlich
Messunsicherheit /	Standardbereiche: ± 3 % vom Messwert, mindestens 0,25 l/min Kleinstmengenbereich: ± 3 % vom Messwert, mindestens 0,1 l/min
Anzeige /	grafisches LCD-Display erweiterter Temperaturbereich -20...+70°C, 32 x 16 Pixel, Hintergrundbeleuchtung, zeigt Wert und Dimension, LED- Meldeleuchte blinkend + Meldung
Werkstoffe medienberührt /	
Körper:	PPS, Messing vernickelt CW614N oder Edelstahl 1.4404
Anschlüsse:	POM, Messing vernickelt CW614N oder Edelstahl 1.4404
Dichtungen:	FKM
Blende:	Edelstahl 1.4031k
Magnethalterung:	PPS
Klebstoff:	Epoxidharz
Werkstoffe nicht medienberührt /	
Sensorrohr:	Messing vernickelt CW614N
Flanschschrauben:	Edelstahl bzw. Stahl
Bei Anzeige /	
Gehäuse:	Edelstahl 1.4305
Glas:	Mineralglas gehärtet
Magnet:	Samarium-Cobalt
Ring:	POM

Abm. ohne Anzeige:



Abm. mit Anzeige:

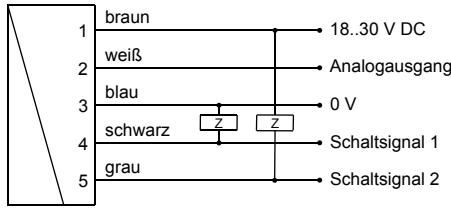


Bereiche:

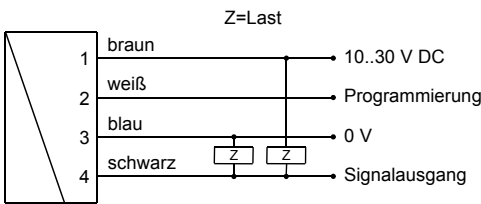
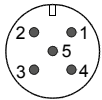
Nennweite	Schaltbereich (l/min H ₂ O)
DN 8...25	0,4...6,0
DN 8...25	1,0...15,0
DN 10...25	1,0...25,0
DN 15...25	1,0...50,0
DN 20...25	1,0...80,0
DN 25	1,0...100,0



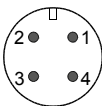
Anschlussbild:



Anschlussbeispiel: PNP NPN



Anschlussbeispiel: PNP NPN



Elektrische Daten:

Versorgungsspannung /	10...30 VDC; 18...30 V DC mit Anzeige: 15...30 V DC
Stromausgang /	4...20 mA (0...20 mA auf Anfrage max. 500 Ohm (nur bei Anzeige))
Spannungsausgang /	0...10 V (2...10 V auf Anfrage) Ausgangsstrom max. 20 mA
Schaltausgang /	Transistorausgang „Push-Pull“ $I_{out} = 100$ mA max.
Frequenzausgang /	Ausgangsfrequenz abhängig vom Messbereich, Standard 500 Imp/l (entspricht 833,3 Hz bei 100 l/min) 5000 Imp/l (entspricht 500 Hz bei 6 l/min) (andere Frequenzen auf Anfrage)
Pulsausgang /	Transistorausgang „Push-Pull“ $I_{out} = 100$ mA max. Pulsbreite 50 ms Puls/Menge ist bei der Bestellung anzugeben
Leistungsaufnahme /	< 1 W (bei unbelasteten Ausgängen)
Anschluss /	für Rundsteckverbinder M12x1, 4-polig
Schutzart /	IP 67 (IP 68 bei Ölfüllung)
Konformität /	CE

Typenschlüssel:

Bestellnummer FL-01. 1. 3. 1. 1. 08. 2. 3. 2. 1

FL-01 Blendendurchflussmesser

Gehäusewerkstoff /

- 1 = PPS
- 2 = Messing vernickelt (CW614N)
- 3 = Edelstahl

Werkstoff Prozessanschluss /

- 1 = POM
- 2 = Messing vernickelt (CW614N)
- 3 = Edelstahl

Dichtungswerkstoff /

- 1 = FKM
- 2 = EPDM
- 3 = NBR

Prozessanschlussart /

- 1 = Innengewinde
- 2 = Aussengewinde
- 3 = Schlauchtülle

Nennweite / (siehe Tabelle)

- 08 = 1/4"
- 10 = 3/8"
- 15 = 1/2"
- 20 = 3/4"
- 25 = 1"

Messbereich /

- 1 = 0,4...6 l/min (auf Anfrage)
- 2 = 1,0...15 l/min
- 3 = 1,0...25 l/min
- 4 = 1,0...50 l/min
- 5 = 1,0...80 l/min
- 6 = 1,0...100 l/min

Ausgangsschaltung /

- 1 = Schaltausgang Pushpull (PNP und NPN)
- 2 = Stromausgang 4...20 mA
- 3 = Spannungsausgang 0...10 V
- 4 = Frequenzausgang (500 Imp/l)
- 5 = Pulsausgang (Puls/Menge bitte angeben)
- 6 = Digitale Vorortanzeige mit 2 Transistorschaltausgängen, Grafikdisplay und Analogausgang 4...20 mA
- 7 = Digitale Vorortanzeige mit 2 Transistorschaltausgängen, Grafikdisplay und Analogausgang 0...10 V

Optionen /

- 1 = ohne
- 2 = mit Rückströmfestigkeit
- 3 = Hochtemperatur bis 150°C¹
- 4 = Vorwahlzähler mit externer Rücksetzmöglichkeit, antivalenten Schaltausgängen und Momentanwertanzeige²
- 5 = Momentanwertanzeige mit Analogausgang, Volumen-Pulsausgang und Summenzähler²

Zubehör /

- 0 = ohne
- 1 = Gegenstecker M12x1, 4-pol.

¹ nur bei Metallgehäuse (mit 300 mm Kabeltrennung)

² nur bei digitaler Vorortanzeige





FL-10

Klappen-Durchflussmesser

Features

- / Für flüssige Medien
- / Für Medienviskositäten bis 600 cSt
- / Druck bis 200 bar max.
- / Mechanische Durchflussanzeige
- / Wasserdichtes Gehäuse (IP65)
- / Beliebige Einbauposition
- / Einsetzbar für Rohrweiten
von 1/4" bis 8"
- / Ex- Ausführung nach ATEX optional
- / Unter Betriebsbedingungen
einstellbar
- / Genauigkeit $\pm 3\%$ über den
gesamten Messbereich

Beschreibung:

Eine federbelastete Edelstahlklappe im Inneren des FL-10 wird durch den anstehenden Volumenstrom um eine symetrische Achse gedreht und öffnet auf diese Weise eine variable Blende. Die Rotation bewegt dabei den mechanisch gekoppelten Zeiger auf der gut einsehbaren Durchflussskala des FL-10 durchflussproportional. Die Drehbewegung kann zur reinen mechanischen Anzeige, zum Schalten eines Mikroschalters bei Erreichen des Schwellwertes oder sogar zur Ausgabe eines analogen 4...20 mA-Ausganges verwendet werden. Dem Einsatz im explosionsgefährdeten Bereichen steht Dank der ATEX-Zulassungen für Schalteinheit und Ausgangsmodul nichts im Wege. Die einzigartige Konstruktion des FL-10 erlaubt einen einbaulageunabhängigen Einbau.

Anwendung:

Die Klappenanzeiger FL-10 gehören zu den robustesten Durchflussmessgeräten am Markt. Theoretisch kann der Anwender das Gerät vor Ort komplett auseinander- und wieder zusammenbauen, ohne dass es zu einer Funktionseinschränkung kommt. Die Geräte sind langlebig, genau, und vielseitig. Es stehen Materialkombinationen für eine Vielzahl an flüssigen Medien und Baugrößen von DN10 bis DN200, sowie Druckstufen bis zu 200 bar zur Verfügung. Größere Varianten können auf Anfrage zur Zwischenflanschmontage geliefert werden. Diverse Möglichkeiten für den elektrischen Ausgang vervollständigen die universellen Einsatzmöglichkeiten des FL-10 zu einem perfekten Industrieprodukt.



Technische Daten:

Werkstoffe /

AL /	Aluminium
B /	Bronze
CI /	Grauguss
CIK /	Grauguss vernickelt
S /	Stahlguss
SS /	Edelstahl
PTFE /	PTFE (nur bis 4" und 7 bar max.)
PVC /	PVC (nur bis 4" und 7 bar max.)

Dichtungen /

S1 /	NBR (-40. . .+110 °C)
S2 /	EPDM (-40. . .+150 °C)
S3 /	FKM (-20. . .+200 °C)
S4 /	PTFE (-100. . .+250 °C)
S5 /	Perlast (-15. . .+330 °C)

max. Druck /

LP	20 bar
MP	50 bar
HP	200 bar (nur für Werkstoffe CI, CIK, S & SS)

max. Medientemp. / -100. . .+330 °C (je nach Werkstoff und Dichtungsmaterial)

Genauigkeit / +/- 3% über den gesamten Messbereich

Wiederholbarkeit / 1 % des Wiederholbarkeits-Schaltswerts

Einbaulage / beliebig

Elektrische Daten:

Schalter /

3EE /	SPDT 3 Leiter
Schaltleistung:	15 A @ 125/250 oder 480 VAC 0,5 A @ 125 VDC / 0,25 A - 250 VDC
3EEG /	SPDT 3 Leiter mit Goldkontakten
Schaltleistung:	auf Anfrage
3EE(ATEX Zone 2/Zone 3) /	SPDT Microschalter (ATEX Zone 2 / Zone 3)
Schaltleistung:	auf Anfrage
6EE(ATEX Zone 2) /	DPDT (ATEX Zone 2)
Schaltleistung:	2 Mikroschalter, parallel schaltend 10 A @ 125 oder 250 VAC 0,3 A @ 125 VDC / 0,15 - 250VDC

AIR /

Schaltleistung: pneumatischer Schalter

POT /

Schaltleistung: Potentiometer (Bereich angeben)

Analogausgang /

OUT /

Versorgungsspannung: 4. . .20 mA Ausgang

Zählwerk /

TOT /

TOTX /

digitales Zählwerk

digitales Zählwerk (ATEX)

Messbereiche:

Messbereichswerte				
Prozess-anschluss	FML l/min	FMM m ³ / h	FMG U.S. Gallons / min	FMB imp. Gallons / min
Baugröße klein				
1/4" - 1"	4 - 70	0,24 - 4,2	1,0 - 18,5	0,88 - 15,4
Baugröße mittel				
3/4" - 2"	40 - 500	2,4 - 30	10,6 - 132	8,8 - 110
2 1/2"	50 - 800	3 - 48	13,2 - 211	11 - 176
Baugröße groß				
3"	120 - 1500	7,2 - 90	32 - 400	26,4 - 330
4"	120 - 2000	7,2 - 120	32 - 530	26,4 - 440
6"	120 - 3500	7,2 - 210	32 - 925	26,4 - 770
8"	120 - 5000	7,2 - 300	32 - 1325	26,4 - 1100



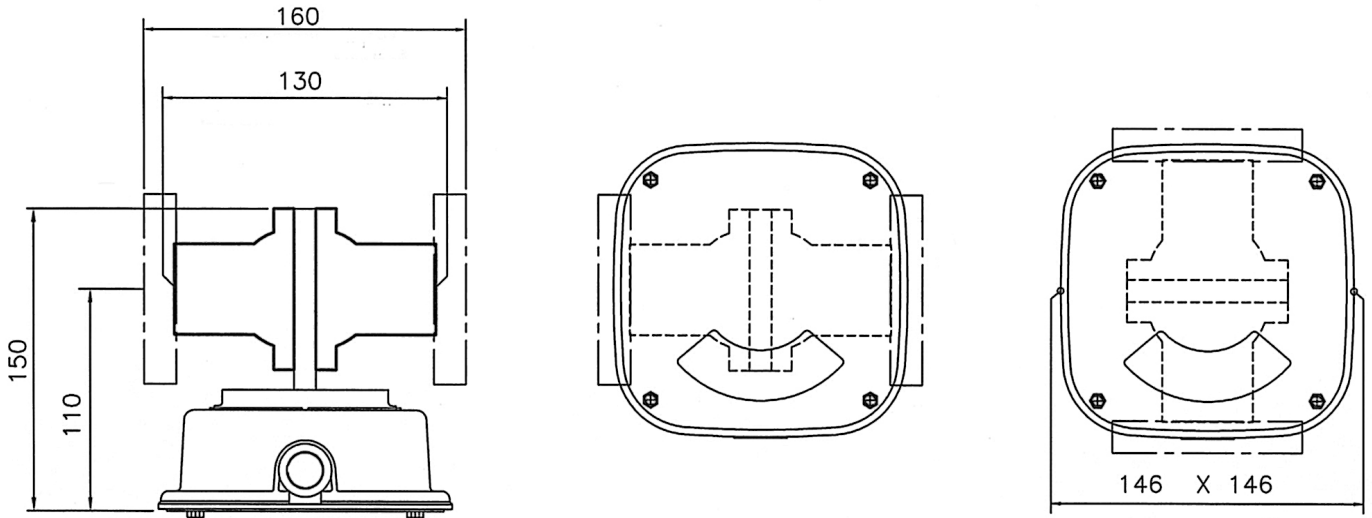
Typenschlüssel:

Bestellnummer	FL-10.	FML.	K.	B.	LP.	ME.	[20.]	2.	F10.	S1.	L
FL-10 Klappendurchflussmesser											
Einheit und Messbereichsendwert /											
FMC = Kleinstdurchfluss bis 5 l/min											
FML = Normaldurchfluss bis 5000 l/min											
FMB = Normaldurchfluss bis 1100 imp. Gallons / min											
FMG = Normaldurchfluss bis 1325 U.S. Gallons / min											
FMM = Normaldurchfluss bis 300 m ³ /h											
Baugröße und Bereich /											
K = 1/4" bis 1", Bereich: 0..4 l/min bis 0..70 l/min											
M = 3/4 bis 2 1/2", Bereich: 0..4 l/min bis 0..500 l/min											
G = 3" bis 8", Bereich: 0..250 l/min bis 0..5000 l/min											
Werkstoff /											
AL = Aluminium											
B = Bronze											
CI = Grauguss											
CIK = Grauguss vernickelt											
S = Stahlguss											
SS = Edelstahl											
PTFE = PTFE (nur bis 4" und 7 bar max.)											
PVC = PVC (nur bis 4" und 7 bar max.)											
Druckfestigkeit /											
LP = max. 20 bar											
MP = max. 50 bar											
HP = max. 200 bar (nur für Werkstoffe CI, CIK, S & SS)											
Ausgangssignale /											
ME = nur mechanische Anzeige											
3EE = Mikroschalter											
3EEG = Mikroschalter mit Goldkontakten											
3EE(A2) = Mikroschalter, ATEX Zone 2											
3EE(A1) = Mikroschalter, ATEX Zone 1											
6EE(A2) = DPDT, ATEX Zone 2											
AIR = Pneumatik-Schalter											
POT = Potentiometer 2											
OUT = 4...20 mA Ausgang											
TOT = Digitaler Zähler											
TOTX = Digitaler Zähler (ATEX)											
Medienviskosität /											
1...600 = bitte Viskosität des Mediums cSt [mm ² /s] angeben											
Prozessanschlussgröße /											
2 = 1/4" (nur Baugröße K)											
4 = 1/2" (nur Baugröße K)											
6 = 3/4" (nur Baugrößen K und M)											
8 = 1" (nur Baugrößen K und M)											
10 = 1 1/4" (nur Baugröße M)											
12 = 1 1/2" (nur Baugröße M)											
16 = 2" (nur Baugröße M)											
20 = 2 1/2" (nur Baugröße M)											
24 = 3" (nur Baugröße G)											
32 = 4" (nur Baugröße G)											
48 = 6" (nur Baugröße G)											
64 = 8" (nur Baugröße G)											
Prozessanschluss /											
BSP = Standardgewinde BSP (nur Anschlussgrößen 1/4" bis 2 1/2")											
NPT = Standardgewinde NPT (nur Anschlussgrößen 1/4" bis 2 1/2")											
F10 = Flansche DIN2632-5 PN10											
F16 = Flansche DIN2632-5 PN16											
F25 = Flansche DIN2632-5 PN25											
F40 = Flansche DIN2632-5 PN40											
F150 = Flansche ANSI B16.5 150 lbs.											
F300 = Flansche ANSI B16.5 300 lbs.											
F600 = Flansche ANSI B16.5 600 lbs.											
Dichtungsmaterial /											
S1 = NBR (-40...+110 °C)											
S2 = EPDM (-40...+150 °C)											
S3 = FKM (-20...+200 °C)											
S4 = PTFE (-100...+250 °C)											
S5 = Perlast (-15...+330 °C)											
Durchflussrichtung /											
L = von links nach rechts											
R = von rechts nach links											
U = von unten nach oben											
O = von oben nach unten											

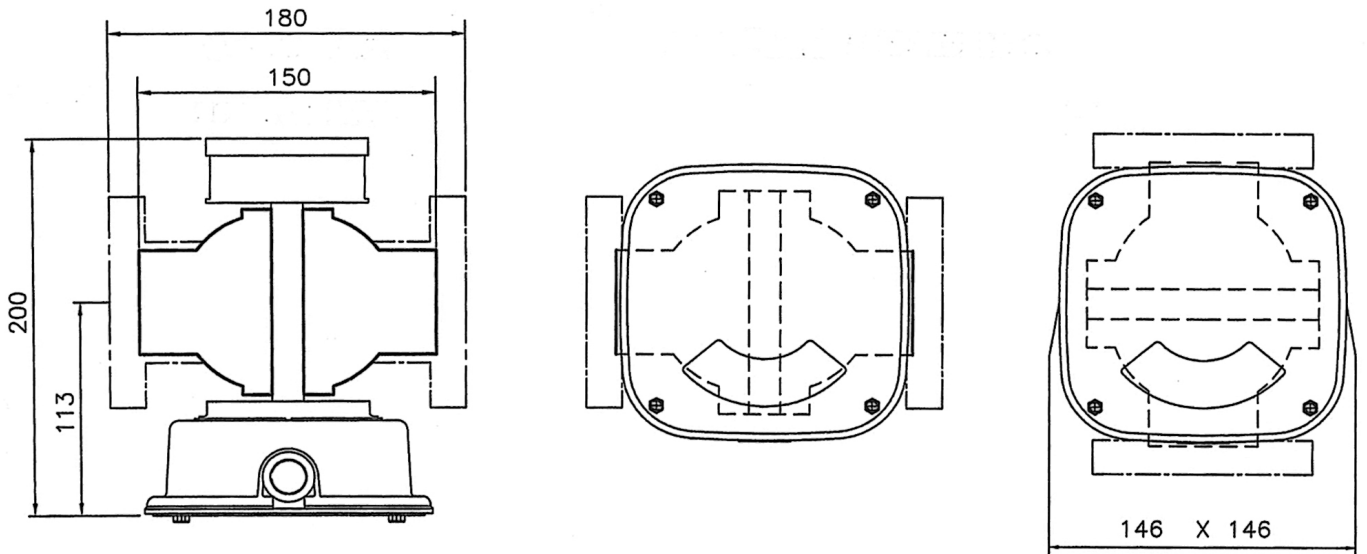


Abmessungen FL-10 in mm:

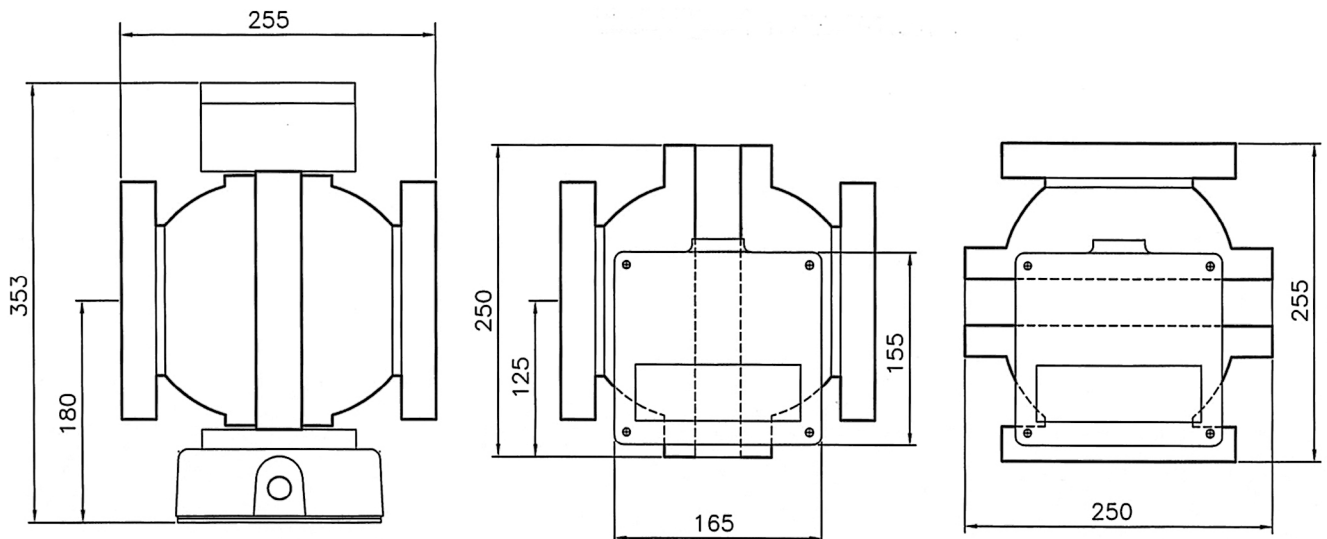
Baugröße klein (K)



Baugröße mittel (M)

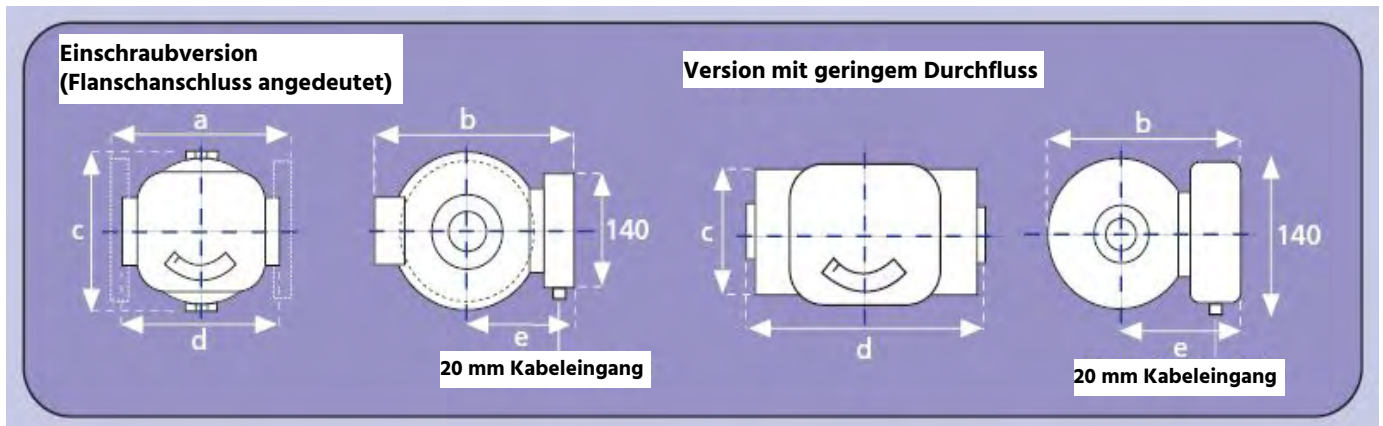


Baugröße groß (G)





Abmessungen und Gewichte:

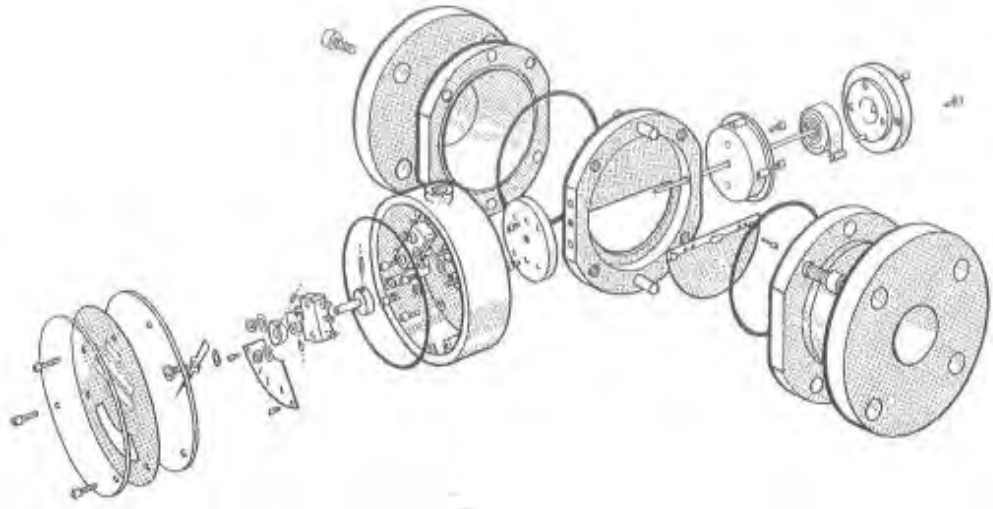


Rohrgröße	Gesamtabmessung in mm					ca. Gewicht in kg				
	a	b	c	d	e	AL	B	CI	S-SS	PVC
1/4" - 1"	n/a	155	100	188	110	3	8	-	8	3
1/4" - 1"	160	150	80	130	110	1	2	2	2	1
3/4 - 2"	180	200	120	150	115	3	7	7	7	3
2 1/2"	180	200	120	230*	115	5	10	10	10	4
3"	255	320	250	305*	160	20	54	50	54	15
4"	255	320	250	305*	160	23	60	56	60	17
6"	460	500	370	510*	280	60	200	175	200	n/a
8"	485	500	370	585*	280	68	225	200	225	n/a

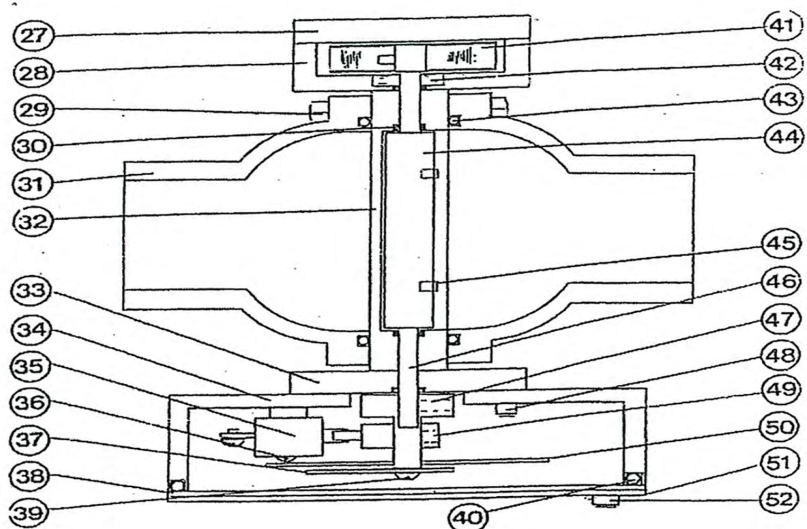
* erreicht durch Gegenflansche



Ersatzteile:

**Nummer Bezeichnung**

- 27. Federdeckel
- 28. Federgehäuse
- 29. Schraube und Gewindemutter
- 30. O-Ring (S1, S2, S3, S4)
- 31. Anschluss: Gewinde/Flansch
AL, B, CI, CIK, S, SS, PVC
- 32. Zentralgehäuse
AL, B, CI, CIK, S, SS, PVC
- 33. Montagescheibe
- 34. Anzeigegehäuse
- 35. Schalter / Transmitter
- 36. Schraube
- 37. Zeiger
- 38. Sichtscheibe
- 39. Schraube
- 40. (a) hinterer O-Ring
(b) vorderer O-Ring
- 41. Feder
- 42. Lager
- 43. O-Ring (S1, S2, S3, S4)
- 44. Prallscheibe
- 45. Madenschraube
- 46. Achse
- 47. Nockenwelle
- 48. Schraube
- 49. Nocke
- 50. Skala
- 51. Scheibenhalterung
- 52. Schraube

**Ersatzteilsatz****Nummer Stückzahl**

30.	2 St
35.	1 St
36.	2 St
38.	1 St
40.	1 St
43.	2 St
52.	3 St



SW-01

Miniatur-Strömungsmesser und -wächter nach dem Schwebekörperprinzip



Features

- / Kleine Einbaumaße
- / Ausführung in Messing und Edelstahl
- / Skalen für Wasser und Luft
- / Beliebige Einbaulage
- / Hohe Schaltgenauigkeit
- / Sehr geringe Schalthysterese

Beschreibung:

Die Strömungsmesser und -wächter der Typenreihe SW-01 arbeiten nach einem modifizierten Schwebekörper-Messprinzip. Der Schwebekörper wird mit einer Feder in einem zylindrischen Schauglas geführt. Das fließende Medium bewegt den Schwebekörper in Durchflussrichtung. Die Oberkante des Schwebekörpers zeigt die durchfließende Menge über eine auf dem Schauglas angebrachte Skala an. Außerhalb des Gerätes ist ein Reedkontakt angebracht. Dieser Reedkontakt ist in einem stufenlos verstellbaren Gehäuse eingegossen und somit vor äußeren Einflüssen geschützt. Erreicht der Schwebekörper mit seinem integrierten Magneten die Position des Reedkontaktes, schließen sich die Kontaktzungen. Wird die Durchflussmenge größer, bewegt sich der Schwebekörper weiter (maximal bis zum Anschlag, der ein Überfahren des Schaltbereiches verhindert). Dadurch ist jederzeit ein bistabiles Schaltverhalten gegeben.

Anwendung:

Die Schwebekörper-Strömungsmesser und -wächter SW-01 dienen zur Messung und Überwachung von niedrigviskosen flüssigen oder gasförmigen Medien, z. B. Kühlsysteme von Schweißmaschinen, Laser- und Röhrenanlagen, Pumpenüberwachung, Kompressoren etc. Durch sorgfältige Selektion der verwendeten Reedkontakte wurde eine Schalthysterese von nur 0,5 .. 1,5 mm Schwebekörperhub realisiert.



Typenschlüssel:

Bestellnummer	SW-01.	1.	1.	1.	06.	1.	1.	1.	0
SW-01 Schwebekörper-Strömungsmesser/-wächter									
Anschluss /									
1 = Innengewinde G 1/4"									
2 = Innengewinde G 1/2"									
3 = Innengewinde G 3/4"									
4 = Innengewinde G 1"									
Werkstoff /									
1 = Messing, Feder aus Edelstahl 1.4571									
2 = komplett Edelstahl 1.4571									
Skala /									
1 = für Wasser (20°C)									
2 = für Luft (bei 1,013 bar abs., 20°C)									
Messbereiche / Abschaltbereiche									
nur SW-01.1:	Wasser	Luft							
00 =		0,2 .. 1,3 NI/min							
01 =	5 .. 60 ml/min	0,5 .. 2 NI/min							
02 =	25 .. 130 ml/min								
02a =	60 .. 300 ml/min								
03 =	0,1 .. 0,6 l/min	0,8 .. 3 NI/min							
04 =	0,2 .. 1,2 l/min	1,5 .. 5 NI/min							
05 =	0,4 .. 2,0 l/min	2 .. 8 NI/min							
06 =	0,5 .. 3,0 l/min	3 .. 12 NI/min							
07 =	1,0 .. 5,0 l/min	3,5 .. 14 NI/min							
08 =		5,5 .. 20 NI/min							
09 =		7 .. 24 NI/min							
10 =		10 .. 35 NI/min							
10a =		10 .. 42 NI/min							
nur SW-01.2:									
11c =	0,2 .. 0,5 l/min	3 .. 12 NI/min							
12c =	0,3 .. 1,0 l/min	7 .. 30 NI/min							
13c =	0,7 .. 2,0 l/min	12 .. 40 NI/min							
13d =		20 .. 80 NI/min							
14c =	1,6 .. 4,0 l/min	28 .. 125 NI/min							
14a =		50 .. 200 NI/min							
15c =	3,0 .. 8,0 l/min	100 .. 420 NI/min							
16c =	4,5 .. 12,0 l/min	200 .. 500 NI/min							
16d =	6,0 .. 15,0 l/min								
17c =	8,0 .. 20,0 l/min								
17d =	9,5 .. 24,0 l/min								
17e =	12,0 .. 28,0 l/min								
SW-01.3 oder SW-01.4:									
18a =	8 .. 30 l/min								
19 =	15 .. 45 l/min	22,5 .. 80 NI/min							
20 =	30 .. 90 l/min	50 .. 130 NI/min							
21 =		130 .. 420 NI/min							
22 =		200 .. 625 NI/min							
nur SW-01.4:									
21 =	60 .. 150 l/min								
Anzahl der Kontakte /									
0 = ohne									
1 = 1 Kontakt									
2 = 2 Kontakte									
Kontaktfunktion /									
0 = ohne Kontakte									
1 = Schließer									
2 = Umschalter									
3 = Ex m-Umschalter, nur SW-01.3 und SW-01.4 (immer mit 2 m angegossenem Kabel)									
4 = Ex m-Schließer, nur SW-01.3 und SW-01.4 (immer mit 2 m angegossenem Kabel)									
5 = Umschalter SPS (nicht SW-01.1)									
6 = Ex ib-Schließer, nur SW-01.1 und SW-01.2									
7 = Ex ib-Umschalter, nur SW-01.1 und SW-01.2									
Elektrischer Anschluss /									
0 = ohne, wenn keine Kontakte									
1 = Stecker DIN43650 inkl. Kabeldose									
2 = Stecker M12x1 inkl. Kabeldose (-20 .. +85°C)									
3 = 1 m angegossenes Kabel (2 m bei EX), (nicht für Ex ib-Umschalter)									
Sonderheit /									
0 = ohne									
1 = bitte im Klartext angeben									

Technische Daten:

Messbereiche /

H₂O: 5 .. 60 ml/min bis 60 .. 150 l/min

Luft: 0,2 .. 1,3 NI/min bis 200 .. 625 NI/min
(bezogen auf 1,013 bar abs., 20°C)

Werkstoffe /

Messing- und Edelstahlausführung

Schutzart /

IP65 mit Stecker DIN43650,
IP67 mit Kabelanschluss oder
Gerätestecker M12x1
(Messbereich 18a-22, sonst IP65)

max. Druck /

SW-01.1 / SW-01.2: 16 bar
SW-01.3 / SW-01.4: 10 bar

Druckverlust /

SW-01.1: 0,02 .. 0,2 bar
SW-01.2: 0,02 .. 0,3 bar
SW-01.3 / SW-01.4: 0,02 .. 0,4 bar

max. Temp. /

100°C (160° optional)

EI. Anschluss /

Gerätestecker nach DIN 43650 C

Messgenauigkeit /

± 10% vom Endwert

Schaltpunkteinstellung /

Der Kontakt öffnet bzw. wechselt, wenn der anstehende Durchfluss den eingestellten Schaltpunkt unterschreitet.



Medienberührte Teile:

Element	Messing-Version	Edelstahl-Version
Schauglas	Duran® 50	Duran® 50
Feder	Edelstahl 1.4571	Edelstahl 1.4571
Dichtungen	NBR (optional FKM, EPDM)	NBR (optional FKM, EPDM)
Magnet	Hartferrit	Hartferrit
weitere medienb. Teile	Messing vernickelt	Edelstahl 1.4571

Nicht Medienberührte Teile:

Element	Messing-Version	Edelstahl-Version
Gerätehülse	Aluminium, eloxiert	Aluminium, eloxiert

Kontakte (max. V):

Element	SW-01.1	SW-01.2	SW-01.3 / SW-01.4
Schließer	150V, 1A, 20VA	230V, 3A, 60VA	250V, 3A, 100VA
Umschalter	200V, 1A, 20VA ⁽³⁾	250V, 1,5A, 50VA ^{(2),(3)}	250V, 1,5A, 50VA ⁽²⁾
Ex m-Schließer ⁽¹⁾			250V, 2A, 60VA
Ex m-Umschalter ⁽¹⁾			250V, 1A, 30VA
Umschalter SPS		250V, 1A, 60VA	250V, 1A, 60VA
Schließer M12x1	125 V, 1A, 20VA	125 V, 3 A, 60VA	250V, 3A, 100VA
Umschalter M12x1	125 V, 1A, 20VA	125 V, 1,5 A, 50VA ⁽²⁾	250V, 1,5A, 50VA ⁽²⁾
Ex ib-Schliesser	siehe Tabelle		
Ex ib-Umschalter	siehe Tabelle		

⁽¹⁾ ATEX II 2 G Ex mb IIC T6 Gb & ATEX II 2 D Ex tb IIIC T80°C Db - (max. Umg.temp. 75°C)
ATEX II 2 G Ex mb IIC T5 Gb & ATEX II 2 D Ex tb IIIC T100°C Db - (max. Umg.temp.90°C)

⁽²⁾ Mindestlast 3VA

⁽³⁾ Nur mit Gerätestecker möglich

EX ib Schliesser und Umschalter

Gas			Staub		
Ui	Ii	Pi	Ui	Ii	Pi
< 12,1 V	1,0 A	3,0 W	< 12,1 V	0,25 A	0,75 W
< 20 V	0,309 A	1,55 W	< 20 V	0,25 A	0,75 W
< 25 V	0,158 A	0,99 W	< 25 V	0,25 A	0,75 W
< 30 V	0,101 A	0,76 W	< 30 V	0,25 A	0,75 W

Der Anschluss der Schalteinheiten muss an bescheinigte eigensichere Stromkreise erfolgen.

Li = 0; Ci = 0

Schutzart mit Stecker DIN 43650 Form C oder Stecker M12: IP65

Schutzart mit 1 m angegossenem Kabel: IP67

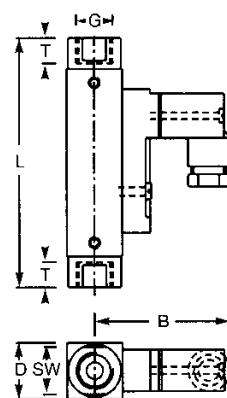
Kennzeichnung: II 2G Ex ib IIC und II 2D Ex ib IIIC

Einsatztemperatur -5°C < TService < +45°C

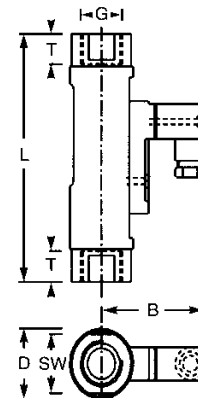
Abmessungen in mm:

Typ	SW	D	B	G	T	L	Gewicht
SW-01.1	17	20	49	1/4"	10	90	140 g
SW-01.2	27	32	53	1/2"	14	114	300 g
SW-01.3	41	50	77	3/4"	18	139	850 g
SW-01.4	41	50	77	1"	18	158	900 g

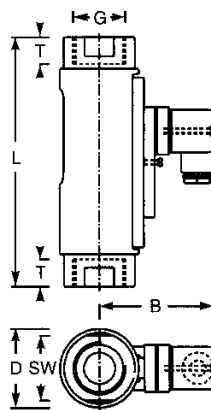
SW-01.1



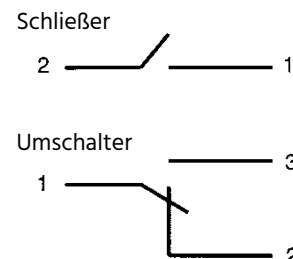
SW-01.2



SW-01.3/
SW-01.4



Elektrischer Anschluss







SW-02

Miniatur-Strömungswächter nach dem Schwebekörperprinzip

Features

- / Kleine Einbaumaße
- / Ausführung in Messing und Edelstahl
- / Skalen für Wasser und Luft
- / Beliebige Einbaulage
- / Hohe Schaltgenauigkeit
- / Sehr geringe Schalthysterese

Beschreibung:

Die Strömungswächter der Typenreihe SW-02 arbeiten nach einem modifizierten Schwebekörper-Messprinzip. Der Schwebekörper wird mit einer Feder in einer zylindrischen Bohrung geführt. Das fließende Medium bewegt den Schwebekörper in Durchflussrichtung. Außerhalb des Gerätes ist ein Reedkontakt angebracht. Dieser Reedkontakt ist in einem stufenlos verstellbaren Gehäuse eingegossen und somit vor äußeren Einflüssen geschützt. Erreicht der Schwebekörper mit seinem integrierten Magneten die Position des Reedkontaktes, schließen sich die Kontaktzungen. Wird die Durchflussmenge größer, bewegt sich der Schwebekörper weiter (maximal bis zum Anschlag, der ein Überfahren des Schaltbereiches verhindert). Dadurch ist jederzeit ein bistabiles Schaltverhalten gegeben.

Anwendung:

Die Schwebekörper-Strömungswächter SW-02 dienen zur Überwachung von niedrigviskosen flüssigen oder gasförmigen Medien, z. B. Kühlsysteme von Schweißmaschinen, Laser- und Röhrenanlagen, Pumpenüberwachung, Kompressoren, Hochdruckreiniger etc. Durch sorgfältige Selektion der verwendeten Reedkontakte wurde eine Schalthysterese von nur 0,5 .. 1,5 mm Schwebekörperhub realisiert.



Typenschlüssel:

Bestellnummer	SW-02.	1.	1.	1.	06.	1.	1.	1.	0
SW-02 Miniatur-Schwebekörper-Strömungswächter									
Anschluss /									
1 = Innengewinde G 1/4"									
2 = Innengewinde G 1/2"									
3 = Innengewinde G 3/4"									
4 = Innengewinde G 1"									
Werkstoff /									
1 = Messing, Feder aus Edelstahl 1.4571									
2 = komplett Edelstahl 1.4571									
Skala /									
1 = für Wasser (20°C)									
2 = für Luft (bei 1,013 bar abs., 20°C)									
Messbereiche / Abschaltbereiche									
nur SW-02.1:	Wasser	Luft							
01 =	5...60 ml/min	0,6...2,2 NI/min							
02 =	40...130 ml/min								
03 =	0,1...0,6 l/min	1,7...6 NI/min							
04 =	0,2...1,2 l/min	2,5...8 NI/min							
05 =	0,4...2,0 l/min	3...12 NI/min							
06 =	0,5...3,0 l/min	3...22 NI/min							
07 =	1,0...5,0 l/min	7...24 NI/min							
08 =		12...34 NI/min							
09 =		16...56 NI/min							
10 =		20...80 NI/min							
nur SW-02.2:									
11 =	0,02...0,2 l/min	2,5...10 NI/min							
12 =	0,2...0,6 l/min	5,5...20 NI/min							
13 =	0,4...1,8 l/min	8...30 NI/min							
14 =	0,8...3,2 l/min	10...35 NI/min							
14b =		45...90 NI/min							
15 =	2...7 l/min	55...220 NI/min							
16 =	3...13 l/min	65...240 NI/min							
17 =	4...20 l/min	80...300 NI/min							
18 =	8...30 l/min	140...525 NI/min							
SW-02.3 oder SW-02.4:									
18a =	10...30 l/min								
19 =	15...45 l/min	60...180 NI/min							
19a =	20...60 l/min								
20 =	30...90 l/min	100...300 NI/min							
21* =	60...150 l/min	200...650 NI/min							
Anzahl der Kontakte /									
1 = 1 Kontakt									
2 = 2 Kontakte									
Kontaktfunktion /									
1 = Schließer									
2 = Umschalter									
3 = Ex m-Umschalter, nur SW-02.2, SW-02.3 und SW-02.4 (immer mit 2 m angegossenem Kabel)									
4 = Ex m-Schließer, nur SW-02.2, SW-02.3 und SW-02.4 (immer mit 2 m angegossenem Kabel)									
5 = Umschalter SPS (nicht SW-02.1)									
6 = Ex ib-Schließer, nur SW-02.1 und SW-02.2									
7 = Ex ib-Umschalter, nur SW-02.1 und SW-02.2									
Elektrischer Anschluss /									
1 = Stecker DIN43650 inkl. Kabeldose									
2 = Stecker M12x1 inkl. Kabeldose (-20...+85°C)									
3 = 1 m angegossenes Kabel (2 m bei Ex), (nicht für Ex ib-Umschalter)									
Sonderheit /									
0 = ohne									

Technische Daten:

Messbereiche /

H₂O: 5...60 ml/min bis 60...150 l/min

Luft: 0,6...2,2 NI/min bis 200...650 NI/min
(bezogen auf 1,013 bar abs., 20°C)

Werkstoffe /

Messing- und Edelstahlausführung

Schutzart /

IP65 mit Stecker DIN43650,
IP67 mit Kabelanschluss oder
Gerätestecker M12x1
(Messbereich 18a-21, sonst IP65)

max. Druck /

Messing: 1/4" und 1/2" 300 bar,
3/4" und 1" 250 bar;
Edelstahl: 1/4" und 1/2" 350 bar,
3/4" und 1" 300 bar

Druckverlust /

SW-02.1: 0,02...0,2 bar
SW-02.2: 0,02...0,3 bar
SW-02.3: 0,02...0,4 bar
SW-02.4: 0,02...0,4 bar

max. Temp. /

Wasser 100°C (optional 160°C)
Luft 120°C (optional 160°C)

EI. Anschluss /

Gerätestecker nach DIN 43650

Messgenauigkeit /

± 10% vom Endwert

Schaltpunkteinstellung /

Der Kontakt öffnet bzw. wechselt, wenn der anstehende Durchfluss den eingestellten Schaltpunkt unterschreitet.

* Messbereich 21 bei Wasser nur als SW-02.4 mit Anschlussgewinden G1"-IG



Medienberührte Teile:

Element	Messing-Version	Edelstahl-Version
Feder	Edelstahl 1.4571	Edelstahl 1.4571
Dichtungen ⁽¹⁾	NBR (optional FKM, EPDM)	FKM (optional NBR, EPDM)
Magnete	Hartferrit	Hartferrit
weitere medienb. Teile	Messing vernickelt	Edelstahl 1.4571

⁽¹⁾ nur bei Anschlussreduzierungen (SW-02.3)

Kontakte (max. V):

Element	SW-02.1	SW-02.2	SW-02.3 / SW-02.4
Schließer	200V, 1A, 20VA	230V, 3A, 60VA	250V, 3A, 100VA
Umschalter	150V, 1A, 20VA ⁽³⁾	250V, 1,5A, 50VA ^{(2),(3)}	250V, 1,5A, 50VA ⁽²⁾
Ex m-Schließer ⁽¹⁾		250V, 2A, 60VA	250V, 2A, 60VA
Ex m-Umschalter ⁽¹⁾		250V, 1A, 30VA	250V, 1A, 30VA ⁽²⁾
Umschalter SPS		250V, 1A, 60VA ⁽³⁾	250V, 1A, 60VA
Schließer M12x1	125 V, 1A, 20VA	125 V, 3 A, 60VA	250V, 3A, 100VA
Umschalter M12x1	125 V, 1A, 20VA	125 V, 1,5 A, 50VA ⁽²⁾	250V, 1,5A, 50VA ⁽²⁾
Ex ib-Schliesser	siehe Tabelle		
Ex ib-Umschalter	siehe Tabelle		

⁽¹⁾ ATEX II 2 G Ex mb IIC T6 Gb & ATEX II 2 D Ex tb IIIC T80°C Db - (max. Umg.temp. 75°C)
ATEX II 2 G Ex mb IIC T5 Gb & ATEX II 2 D Ex tb IIIC T100°C Db - (max. Umg.temp. 90°C)

⁽²⁾ Mindestlast 3VA

⁽³⁾ Nur mit Gerätestecker möglich

EX ib Schliesser und Umschalter

Gas			Staub		
Ui	Ii	Pi	Ui	Ii	Pi
< 12,1 V	1,0 A	3,0 W	< 12,1 V	0,25 A	0,75 W
< 20 V	0,309 A	1,55 W	< 20 V	0,25 A	0,75 W
< 25 V	0,158 A	0,99 W	< 25 V	0,25 A	0,75 W
< 30 V	0,101 A	0,76 W	< 30 V	0,25 A	0,75 W

Der Anschluss der Schalteinheiten muss an bescheinigte eigensichere Stromkreise erfolgen.

Li = 0; Ci = 0

Schutzart mit Stecker DIN 43650 Form C oder Stecker M12: IP65

Schutzart mit 1 m angelegtem Kabel: IP67

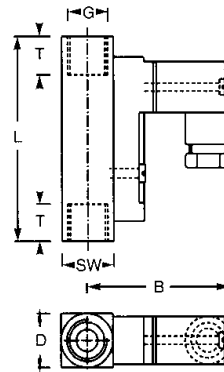
Kennzeichnung: II 2G Ex ib IIC und II 2D Ex ib IIIC

Einsatztemperatur -5°C < T_{Service} < +45°C

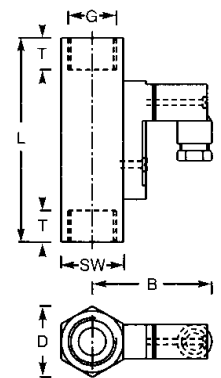
Abmessungen in mm:

Typ	SW	D	B	G	T	L	Gewicht
SW-02.1	18	18	48	1/4"	10	70	140 g
SW-02.2	27	31	52	1/2"	14	90	350 g
SW-02.3.1	34	47	79	3/4"	15	152	1240 g
SW-02.3.2	34	40	78	3/4"	15	152	1320 g
SW-02.4.1	41	47	79	1"	17	130	1030 g
SW-02.4.2	41	40	78	1"	17	130	1130 g

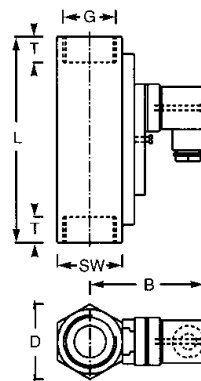
SW-02.1



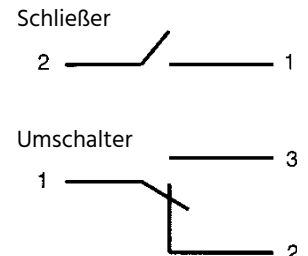
SW-02.2



SW-02.3 / SW-02.4



Elektrischer Anschluss







SW-03

Strömungsmesser und -wächter nach dem Schwebekörperprinzip



Features

/ Kompakte Bauform

/ Ausführung in Messing und Edelstahl

/ Skalen für Wasser und Luft

/ Hohe Schaltgenauigkeit

/ Sehr geringe Schalthysterese

/ Auf dem Schauglas abriebfest

eingebrennte Skala

Beschreibung:

Die Strömungsmesser und -wächter der Typenreihe SW-03 arbeiten nach einem modifizierten Schwebekörper-Messprinzip. Der Schwebekörper wird in einer zylindrischen Schlitzdüse geführt. Das fließende Medium bewegt den Schwebekörper in Durchflussrichtung. Die Oberkante des Schwebekörpers zeigt die durchfließende Menge über eine auf dem Schauglas angebrachte Skala an. Außerhalb des Gerätes ist ein Reedkontakt angebracht. Dieser Reedkontakt ist in einem stufenlos verstellbaren Gehäuse eingegossen und somit vor äußeren Einflüssen geschützt. Erreicht der Schwebekörper mit seinem integrierten Magneten die Position des Reedkontaktes, schließen sich die Kontaktzungen. Wird die Durchflussmenge größer, bewegt sich der Schwebekörper weiter (maximal bis zum Anschlag, der ein Überfahren des Schaltbereiches verhindert). Dadurch ist jederzeit ein bistabiles Schaltverhalten gegeben.

Anwendung:

Die Schwebekörper-Strömungsmesser und -wächter SW-03 dienen zur Messung und Überwachung von niedrigviskosen flüssigen oder gasförmigen Medien, z. B. Kühlsysteme von Schweißmaschinen, Laser- und Röhrenanlagen, Pumpenüberwachung, Kompressoren etc.



Typenschlüssel:

Bestellnummer SW-03. 1. 1. 1. 06. 1. 1. 1. 0

SW-03 Schwebekörper-Strömungsmesser und -wächter

Anschluss /

- 1 = Innengewinde G 1/4"
- 2 = Innengewinde G 1/2"
- 3 = Innengewinde G 3/4"
- 4 = Innengewinde G 1"

Werkstoff /

- 1 = Messing
- 2 = komplett Edelstahl 1.4571

Skala /

- 1 = für Wasser (20°C)
- 2 = für Luft (bei 1,013 bar abs., 20°C)

Messbereiche / Abschaltbereiche

SW-03.1

und SW-03.2:	Wasser	Luft
01 =	0,1 .. 1,6 l/min	3 .. 30 NI/min
02 =	0,2 .. 3 l/min	6 .. 60 NI/min
03 =	0,3 .. 8 l/min	6 .. 160 NI/min
04 =	1 .. 12 l/min	20 .. 220 NI/min

SW-03.2 und SW-03.3:

05 =	2 .. 18 l/min	40 .. 360 NI/min
------	---------------	------------------

SW-03.3 und SW-03.4:

06 =	3 .. 35 l/min	60 .. 700 NI/min
07 =	4 .. 50 l/min	60 .. 825 NI/min

nur SW-03.4:

08 =	200 .. 1600 NI/min
------	--------------------

Anzahl der Kontakte /

- 0 = ohne Kontakte
- 1 = 1 Kontakt
- 2 = 2 Kontakte

Kontaktfunktion /

- 0 = ohne Kontakte
- 1 = Schließer
- 2 = Umschalter
- 3 = Ex-Umschalter (immer mit 2m angegossenem Kabel)
- 4 = Ex-Schließer (immer mit 2m angegossenem Kabel)
- 5 = Umschalter SPS

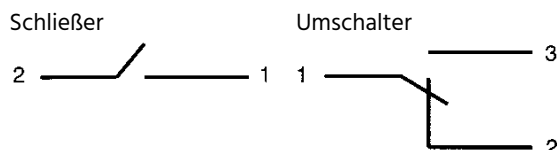
Elektrischer Anschluss /

- 0 = keine, wenn keine Kontakte
- 1 = Stecker DIN43650 inkl. Kabeldose
- 2 = Stecker M12x1 inkl. Kabeldose (-20...+85°C)
- 3 = 1 m angegossenes Kabel (2 m bei Ex)

Sonderheit /

- 0 = ohne
- 1 = bitte im Klartext angeben

El. Anschluss:



Technische Daten:

Schutzart /	IP65 mit Stecker IP67 mit Kabelanschluss oder Gerätestecker M12x1
max. Druck /	10 bar
Druckverlust /	0,01 .. 0,2 bar
max. Temp. /	Wasser 100°C (160°C optional) Luft 80°C
El. Anschluss /	Gerätestecker nach DIN 43650 A
Messgenauigkeit /	Wasser ±5% vom Endwert Luft ±10% vom Endwert
Messbereiche /	Wasser: 0,1 .. 1,5 l/min bis 4 .. 50 l/min Luft: 3 .. 30 NI/min bis 200 .. 1600 NI/min (bezogen auf 1,013 bar abs., 20°C)

Medienberührte Teile:

Element	Messing-Version	Edelstahl-Version
Schauglas	Duran® 50	Duran® 50
Schwebekörp.	Messing vernickelt Luft: POM	Edelstahl 1.4571 Luft: POM
Dichtungen	NBR (optional FKM, EPDM)	FKM (optional NBR, EPDM)
weitere Teile	Messing vernickelt	Edelstahl 1.4571

Nicht Medienberührte Teile:

Element	Messing-Version	Edelstahl-Version
Gerätehülse	Aluminium, eloxiert	Aluminium, eloxiert

Kontakte (max. V):

Kontaktfunktion	
Schließer, Schließer M12x1	250V, 3A, 100VA
Umschalter, Umschalter M12x1	250V, 1,5A, 50VA ⁽²⁾
Ex m-Schließer ⁽¹⁾	250V, 2A, 60VA
Ex m-Umschalter ⁽¹⁾	250V, 1A, 30VA ⁽²⁾
Umschalter SPS	250V, 1A, 60VA

⁽¹⁾ ATEX II 2 G Ex mb IIC T6 Gb & ATEX II 2 D Ex tb IIIC T80°C Db
(max. Umgebungstemperatur 75°C)

ATEX II 2 G Ex mb IIC T5 Gb & ATEX II 2 D Ex tb IIIC T100°C Db
(max. Umgebungstemperatur 90°C)

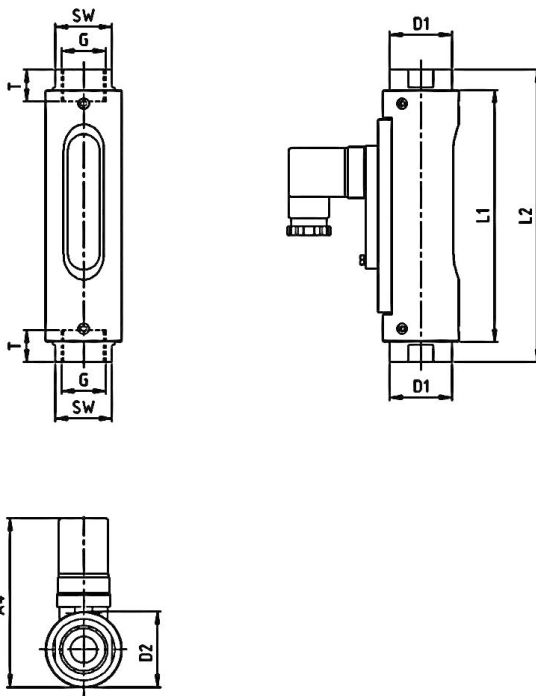
⁽²⁾ Mindestlast 3VA

Der Kontakt öffnet bzw. wechselt, wenn der anstehende Durchfluss den eingestellten Schwellenwert unterschreitet.



Abmessungen in mm:

Typ	SW	L1	L2	G	T	D1	D2	A4	Gewicht
SW-03.1.x.x.x	32	121	132	1/4"	10	35	43	96	800 g
SW-03.2.x.x.x	32	121	135	1/2"	14	35	43	96	800 g
SW-03.2.x.x.05	32	143	161	1/2"	14	35	43	96	800 g
SW-03.3.x.x.05	32	143	166	3/4"	15	35	43	96	960 g
SW-03.3.x.x.06/07	41	143	163	3/4"	15	45	50	104	1450 g
SW-03.4.x.x.06/07	41	143	181	1"	17	45	50	104	1450 g
SW-03.4.x.2.08	41	159	205	1"	17	45	50	104	1450 g







SW-04

Strömungsmesser und -wächter nach dem Schwebekörperprinzip für hohe Betriebsdrücke

Features

- / Kompakte Bauform
- / Ausführung in Messing und Edelstahl
- / Skalen für Wasser und Luft
- / Hohe Schaltgenauigkeit
- / Sehr geringe Schalthysterese
- / Robuste Ausführung ohne Glasmessrohr
- / Geeignet für hohe Betriebsdrücke

Beschreibung:

Die Strömungsmesser und -wächter der Typenreihe SW-04 arbeiten nach einem modifizierten Schwebekörper-Messprinzip. Der Schwebekörper wird in einer zylindrischen Schlitzdüse geführt. Das fließende Medium bewegt den Schwebekörper in Durchflussrichtung. Ein außen angebrachtes Zeigerinstrument ist magnetisch mit dem Schwebekörper gekoppelt und zeigt die durchfließende Menge auf einer Skala an. Außerhalb des Gerätes ist ein Reedkontakt angebracht. Dieser Reedkontakt ist in einem stufenlos verstellbaren Gehäuse eingegossen und somit vor äußeren Einflüssen geschützt. Erreicht der Schwebekörper mit seinem integrierten Magneten die Position des Reedkontaktes, schließen sich die Kontaktzungen. Wird die Durchflussmenge größer, bewegt sich der Schwebekörper weiter (maximal bis zum Anschlag, der ein Überfahren des Schaltbereiches verhindert). Dadurch ist jederzeit ein bistabiles Schaltverhalten gegeben.

Anwendung:

Die Schwebekörper-Strömungsmesser und -wächter SW-04 dienen zur Messung und Überwachung von niedrigviskosen flüssigen oder gasförmigen Medien, z. B. Kühlsysteme von Schweißmaschinen, Laser- und Röhrenanlagen, Pumpenüberwachung, Kompressoren, Pumpenkreisläufe, Hochdruckanlagen etc.



Typenschlüssel:

Bestellnummer SW-04. 1. 1. 1. 06. 1. 1. 1. 1. 0

SW-04 Schwebekörper-Strömungsmesser und -wächter

Anschluss /

- 1 = Innengewinde G 1/4"
- 2 = Innengewinde G 1/2"
- 3 = Innengewinde G 3/4"
- 4 = Innengewinde G 1"

Werkstoff /

- 1 = Messing
- 2 = komplett Edelstahl 1.4571

Skala /

- 1 = für Wasser (20°C)
- 2 = für Luft (bei 1,013 bar abs., 20°C)

Messbereiche / Abschaltbereiche

SW-04.1

und SW-04.2:	Wasser	Luft
01 =	0,1 .. 1,5 l/min	1 .. 28 NI/min
02 =	0,2 .. 3 l/min	4 .. 60 NI/min
03 =	0,3 .. 8 l/min	6 .. 160 NI/min
04 =	1 .. 12 l/min	20 .. 240 NI/min

SW-04.2 und SW-04.3:

05 =	2 .. 18 l/min	40 .. 360 NI/min
------	---------------	------------------

SW-04.3 und SW-04.4:

06 =	3 .. 35 l/min	60 .. 700 NI/min
07 =	4 .. 50 l/min	

nur SW-04.4:

08 =	200 .. 1450 NI/min	
------	--------------------	--

Strömungsanzeige /

- 0 = nur Wächter, ohne Strömungsanzeige
- 1 = Strömungsmesser und wächter, mit Anzeigeinstrument

Anzahl der Kontakte /

- 0 = ohne Kontakte
- 1 = 1 Kontakt
- 2 = 2 Kontakte

Kontaktfunktion /

- 0 = ohne Kontakte (nur für Geräte mit Anzeige)
- 1 = Schließer
- 2 = Umschalter
- 3 = Ex-Umschalter (immer mit 2 m angegossenem Kabel)
- 4 = Ex-Schließer (immer mit 2 m angegossenem Kabel)
- 5 = Umschalter SPS

Elektrischer Anschluss /

- 0 = keine, wenn keine Kontakte
- 1 = Stecker DIN43650 Form A inkl. Kabeldose
- 2 = Stecker M12x1 inkl. Kabeldose (-20 .. +85°C)
- 3 = 1 m angegossenes Kabel (2 m bei Ex)

Sonderheit /

- 0 = ohne
- 1 = bitte im Klartext angeben

Technische Daten:

Schutzart /	IP65 mit Stecker IP67 mit Kabelanschluss oder Gerätestecker M12x1
max. Druck /	Messingausführung: 200 bar Edelstahlausführung: 300 bar
Druckverlust /	0,02 .. 0,2 bar Wasser 0,02 .. 0,4 bar Luft
max. Temp. /	Wasser 100°C (160°C optional) Luft 80°C
El. Anschluss /	Gerätestecker nach DIN 43650 A
Messgenauigkeit /	Wasser ±5% vom Endwert Luft ±10% vom Endwert
Messbereiche /	Wasser: 0,1 .. 1,5 l/min bis 4 .. 50 l/min Luft: 1 .. 28 NI/min bis 200 .. 1450 NI/min (bezogen auf 1,013 bar abs., 20°C)

Kontakte (max. V):

Kontaktfunktion	
Schließer, Schließer M12x1	250V, 3A, 100VA
Umschalter, Umschalter M12x1	250V, 1,5A, 50VA (2)
Ex-Schließer (1)	250V, 2A, 60VA
Ex-Umschalter (1)	250V, 1A, 30VA (2)
Umschalter SPS	250V, 1A, 60VA

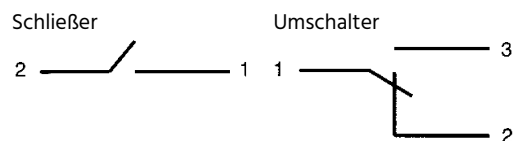
(1) ATEX II 2 G Ex mb IIC T6 Gb & ATEX II 2 D Ex tb IIIC T80°C Db
(max. Umgebungstemperatur 75°C)

ATEX II 2 G Ex mb IIC T5 Gb & ATEX II 2 D Ex tb IIIC T100°C Db
(max. Umgebungstemperatur 90°C)

(2) Mindestlast 3VA

Der Kontakt öffnet bzw. wechselt, wenn der anstehende Durchfluss den eingestellten Schaltpunkt unterschreitet.

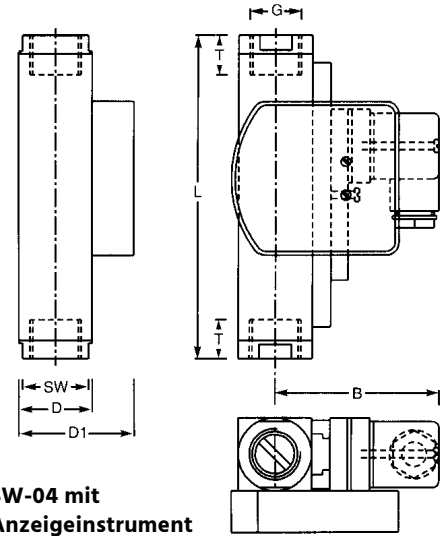
El. Anschluss:





Abmessungen in mm:

Typ	SW	D	D1	B	G	T	L	Gewicht	mit Anzeige
SW-04.1.x.x.x	27	30	47	71	1/4"	14	131	800 g	850 g
SW-04.2.x.x.x	27	30	47	71	1/2"	19	131	800 g	850 g
SW-04.2.x.x.05	27	30	47	71	1/2"	19	146	850 g	900 g
SW-04.3.x.x.05	32	35	47	71	3/4"	17	174	960 g	1010 g
SW-04.3.x.1.06	34	40	57	76	3/4"	18	152	1450 g	1500 g
SW-04.4.x.1.06	40	40	57	76	1"	19	156	1450 g	1500 g
SW-04.3.x.2.06	34	40	57	76	3/4"	18	152	1350 g	1400 g
SW-04.4.x.2.06	40	40	57	76	1"	19	156	1050 g	1100 g
SW-04.3.x.1.07	34	40	57	76	3/4"	18	152	1450 g	1500 g
SW-04.4.x.1.07	40	40	57	76	1"	19	156	1450 g	1500 g
SW-04.4.x.2.08	50	50	67	81	1"	20	200	2750 g	2800 g



Medienberührte Teile:

Element	Messing-Version	Edelstahl-Version
Schwebekörper	Messing vernickelt/POM	Edelstahl 1.4571/POM
Dichtungen	NBR (optional FKM, EPDM)	FKM (optional NBR, EPDM)
Gewinderinge (SW-04.4)	Messing	Edelstahl 1.4571
Zentrierscheibe	Messing vernickelt	Edelstahl 1.4571
weitere medienb. Teile	Messing vernickelt	Edelstahl 1.4571
Anzeigeinstrument	Makrolon	Makrolon

Nicht Medienberührte Teile:

Element	Messing-Version	Edelstahl-Version
Gerätehülse	Aluminium, eloxiert	Aluminium, eloxiert





SW-05



Strömungsmesser und -wächter nach dem Schwebekörperprinzip, einbaulageunabhängig

Beschreibung:

Die Strömungsmesser und -wächter der Typenreihe SW-05 arbeiten nach einem modifizierten Schwebekörper-Messprinzip. Der Schwebekörper wird mit einer Feder in einer zylindrischen Schlitzdüse geführt. Das fließende Medium bewegt den Schwebekörper in Durchflussrichtung. Die Oberkante des Schwebekörpers zeigt die durchfließende Menge über eine auf dem Schauglas angebrachte Skala an. Außerhalb des Gerätes ist ein Reedkontakt angebracht. Dieser Reedkontakt ist in einem stufenlos verstellbaren Gehäuse eingegossen und somit vor äußeren Einflüssen geschützt. Erreicht der Schwebekörper mit seinem integrierten Magneten die Position des Reedkontaktes, schließen sich die Kontaktzungen. Wird die Durchflussmenge größer, bewegt sich der Schwebekörper weiter (maximal bis zum Anschlag, der ein Überfahren des Schaltbereiches verhindert). Dadurch ist jederzeit ein bistabiles Schaltverhalten gegeben.

Features

/ Beliebige Einbaulage
ohne Nachkalibrierung

/ Kompakte Bauform

/ Ausführung in Messing und Edelstahl

/ Hohe Schaltgenauigkeit

/ Sehr geringe Schalthysterese

/ Auf dem Schauglas abriebfest
eingebrennte Skala

Anwendung:

Federkraft und magnetischer Schwebekörper garantieren absolute Funktionssicherheit. Durch den Einbau einer Feder, die den Schwebekörper gegen die Strömung in seine Ausgangsposition zurückdrückt, kann das Gerät in jeder beliebigen Einbaulage verwendet werden. Durch die Vorspannung der künstlich gealterten Feder ist keine Nachjustierung erforderlich. Die Schwebekörper-Strömungsmesser und -wächter SW-05 dienen zur Messung und Überwachung von niedrigviskosen flüssigen Medien, z.B. Kühlsysteme von Schweißmaschinen, Laser- und Röhrenanlagen, Pumpenüberwachung, Kompressoren etc.



Typenschlüssel:

Bestellnummer SW-05. 1. 1. 1. 06. 1. 1. 1. 0

SW-05 Schwebekörper-Strömungsmesser und -wächter

Anschluss /

- 1 = Innengewinde G 1/4"
- 2 = Innengewinde G 1/2"
- 3 = Innengewinde G 3/4"
- 4 = Innengewinde G 1"
- 5 = Innengewinde G 1 1/4"

Werkstoff /

- 1 = Messing, Feder aus Edelstahl 1.4571
- 2 = komplett Edelstahl 1.4571

Skala /

- 1 = für Wasser (20°C)

Messbereiche / Abschaltbereiche

SW-05.1 und SW-05.2:

- 01 = 0,2 .. 4 l/min
- 02 = 0,5 .. 6 l/min
- 03 = 0,5 .. 8 l/min
- 04 = 0,5 .. 14 l/min

nur SW-05.2:

- 04A = 2 .. 22 l/min
- 05 = 1 .. 28 l/min

nur SW-05.3:

- 06 = 1 .. 45 l/min

SW-05.3 und SW-05.4:

- 07 = 2 .. 80 l/min
- 07A = 6 .. 90 l/min

nur SW-05.4:

- 08 = 6 .. 110 l/min

nur SW-05.5:

- 09 = 15 .. 150 l/min
- 10A = 50 .. 220 l/min
- 11A = 50 .. 250 l/min

Anzahl der Kontakte /

- 0 = ohne Kontakte
- 1 = 1 Kontakt
- 2 = 2 Kontakte

Kontaktfunktion /

- 0 = ohne Kontakte
- 1 = Schließer
- 2 = Umschalter
- 3 = Ex-Umschalter (immer mit 2 m angegossenem Kabel)
- 4 = Ex-Schließer (immer mit 2 m angegossenem Kabel)
- 5 = Umschalter SPS

Elektrischer Anschluss /

- 0 = keine, wenn keine Kontakte
- 1 = Stecker DIN43650 Form A inkl. Kabeldose
- 2 = Stecker M12x1 inkl. Kabeldose (-20 .. +85°C)
- 3 = 1 m angegossenes Kabel (2 m bei Ex)

Sonderheit /

- 0 = ohne
- 1 = bitte im Klartext angeben

Technische Daten:

Schutzart /	IP65 mit Stecker IP67 mit Kabelanschluss oder Gerätestecker M12x1
max. Druck /	10 bar
Druckverlust /	0,02 .. 0,8 bar
max. Temp. /	100°C (160°C optional)
El. Anschluss /	Gerätestecker nach DIN 43650 A
Messgenauigkeit /	±5% vom Endwert
Messbereiche /	0,2 .. 4 l/min bis 50 .. 250 l/min Wasser

Kontakte (max. V):

Kontaktfunktion	
Schließer, Schließer M12x1	250V, 3A, 100VA
Umschalter, Umschalter M12x1	250V, 1,5A, 50VA ⁽²⁾
Ex-Schließer ⁽¹⁾	250V, 2A, 60VA
Ex-Umschalter ⁽¹⁾	250V, 1A, 30VA ⁽²⁾
Umschalter SPS	250V, 1A, 60VA

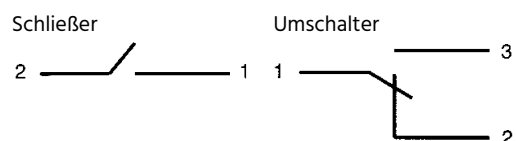
⁽¹⁾ ATEX II 2 G Ex mb IIC T6 Gb & ATEX II 2 D Ex tb IIIC T80°C Db
(max. Umgebungstemperatur 75°C)

ATEX II 2 G Ex mb IIC T5 Gb & ATEX II 2 D Ex tb IIIC T100°C Db
(max. Umgebungstemperatur 90°C)

⁽²⁾ Mindestlast 3VA

Der Kontakt öffnet bzw. wechselt, wenn der anstehende Durchfluss den eingestellten Schalthpunkt unterschreitet.

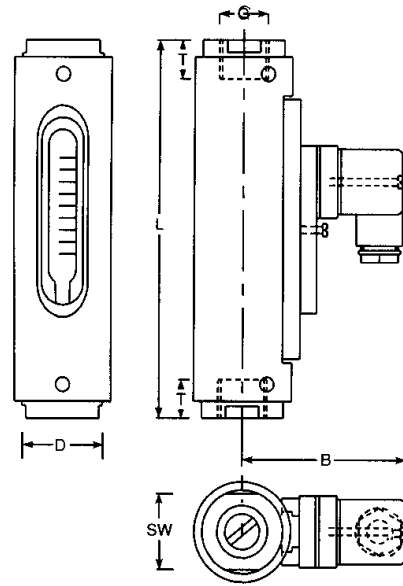
El. Anschluss:





Abmessungen in mm:

Typ	SW	D	B	G	T	L	Gewicht
SW-05.1.x.x.x	32	43	73	1/4"	14	132	625 g
SW-05.2.x.x.x	32	43	73	1/2"	15	135	625 g
SW-05.2.x.x.04A/05	32	43	73	1/2"	15	135	650 g
SW-05.3.x.x.06	32	43	73	3/4"	18	167	850 g
SW-05.3.x.1.07	41	50	76	3/4"	18	164	1000 g
SW-05.4.x.1.07A/08	41	50	76	1"	19	184	1000 g
SW-05.4.x.1.09	50	55	79	1 1/4"	21	216	1300 g
SW-05.5.x.1.10A	55	60	81	1 1/4"	21	210	1700 g
SW-05.5.x.1.11A	50	55	79	1 1/4"	21	222	1400 g



Medienberührte Teile:

Element	Messing-Version	Edelstahl-Version
Außengehäuse	Aluminium eloxiert	Aluminium eloxiert
Schauglas	Duran® 50	Duran® 50
Feder	Edelstahl 1.4571	Edelstahl 1.4571
Dichtungen	NBR (optional FKM, EPDM)	FKM (optional NBR, EPDM)
weitere medienb. Teile	Messing vernickelt	Edelstahl 1.4571

Nicht Medienberührte Teile:

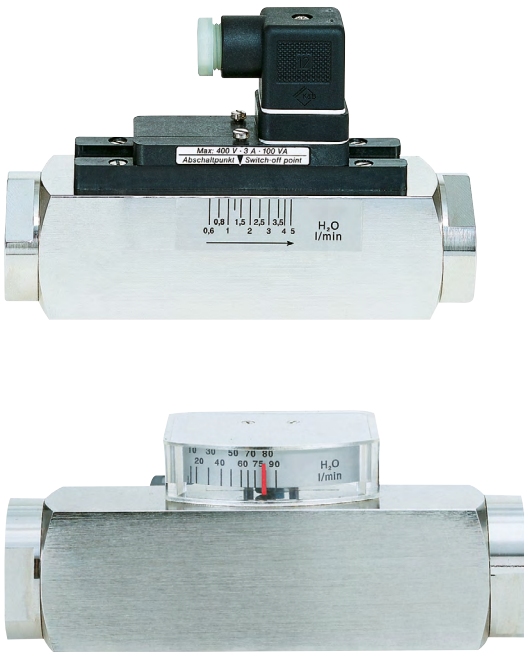
Element	Messing-Version	Edelstahl-Version
Gerätehülle	Aluminium, eloxiert	Aluminium, eloxiert





SW-06

Strömungsmesser und -wächter nach dem Schwebekörperprinzip, einbaulageunabhängig, Hochdruckausführung



Features

- / Beliebige Einbaulage ohne Nachkalibrierung
- / Kompakte Bauform
- / Ausführung in Messing und Edelstahl
- / Hohe Schaltgenauigkeit
- / Sehr geringe Schalthysterese
- / Robuste Ausführung ohne Glasmessrohr
- / Geeignet für hohe Betriebsdrücke

Beschreibung:

Die Strömungsmesser und -wächter der Typenreihe SW-06 arbeiten nach einem modifizierten Schwebekörper-Messprinzip. Der Schwebekörper wird mit einer Feder in einer zylindrischen Schlitzdüse geführt. Das fließende Medium bewegt den Schwebekörper in Durchflussrichtung. Ein außen angebrachtes Zeigerinstrument ist magnetisch mit dem Schwebekörper gekoppelt und zeigt die durchfließende Menge auf einer Skala an. Außerhalb des Gerätes ist ein Reedkontakt angebracht. Dieser Reedkontakt ist in einem stufenlos verstellbaren Gehäuse eingegossen und somit vor äußeren Einflüssen geschützt. Erreicht der Schwebekörper mit seinen integrierten Magneten die Position des Reedkontaktes, schließen sich die Kontaktzungen. Wird die Durchflussmenge größer, bewegt sich der Schwebekörper weiter (maximal bis zum Anschlag, der ein Überfahren des Schaltbereiches verhindert). Dadurch ist jederzeit ein bistabiles Schaltverhalten gegeben.

Anwendung:

Federkraft und magnetischer Schwebekörper garantieren absolute Funktionssicherheit. Durch den Einbau einer Feder, die den Schwebekörper gegen die Strömung in seine Ausgangsposition zurückdrückt, kann das Gerät in jeder beliebigen Einbaulage verwendet werden. Durch die Vorspannung der künstlich gealterten Feder ist keine Nachjustierung erforderlich. Die Schwebekörper-Strömungsmesser und -wächter SW-06 dienen zur Messung und Überwachung von niedrigviskosen flüssigen Medien, z. B. Kühlsysteme von Schweißmaschinen, Laser- und Röhrenanlagen, Pumpenüberwachung, Kompressoren etc.



Typenschlüssel:

Bestellnummer SW-06. 1. 1. 1. 06. 1. 1. 1. 1. 0

SW-06 Schwebekörper-Strömungsmesser und -wächter

Anschluss /

- 1 = Innengewinde G 1/4"
- 2 = Innengewinde G 1/2"
- 3 = Innengewinde G 3/4"
- 4 = Innengewinde G 1"
- 5 = Innengewinde G 1 1/4"
- 6 = Innengewinde G 1 1/2"

Werkstoff /

- 1 = Messing, Feder aus Edelstahl 1.4571
- 2 = komplett Edelstahl 1.4571

Skala /

- 1 = für Wasser (20°C)

Messbereiche / Abschaltbereiche

SW-06.1 und SW-06.2:

- 01 = 0,2..4 l/min
- 03 = 0,6..5 l/min
- 04 = 0,5..8 l/min
- 05 = 1..14 l/min
- 06 = 1..28 l/min

SW-06.2 und SW-06.3:

- 07 = 2..40 l/min
- 08 = 4..55 l/min

SW-06.3 und SW-06.4:

- 09 = 1..70 l/min
- 10 = 8..90 l/min
- 11 = 5..110 l/min

nur SW-06.5:

- 12 = 10..150 l/min

SW-06.5 und SW-06.6:

- 13a = 35..220 l/min
- 14 = 35..250 l/min

Strömungsanzeige /

- 0 = nur Wächter, ohne Strömungsanzeige
- 1 = Strömungsmesser und wächter, mit Anzeigeinstrument

Anzahl der Kontakte /

- 0 = ohne Kontakte (nur für Geräte mit Anzeige)
- 1 = 1 Kontakt
- 2 = 2 Kontakte

Kontaktfunktion /

- 0 = ohne Kontakte (nur für Geräte mit Anzeige)
- 1 = Schließer
- 2 = Umschalter
- 3 = Ex-Umschalter (immer mit 2 m angegossenem Kabel)
- 4 = Ex-Schließer (immer mit 2 m angegossenem Kabel)
- 5 = Umschalter SPS

Elektrischer Anschluss /

- 0 = keine, wenn keine Kontakte
- 1 = Stecker DIN43650 Form A inkl. Kabeldose
- 2 = Stecker M12x1 inkl. Kabeldose (-20..+85°C)
- 3 = 1 m angegossenes Kabel (2 m bei Ex)

Sonderheit /

- 0 = ohne
- 1 = bitte im Klartext angeben

Achtung: Einbaulage und Durchflussrichtung bitte im Klartext angeben

Technische Daten:

- Schutzart /** IP65 mit Stecker
IP67 mit Kabelanschluss oder
Gerätestecker M12x1
- max. Druck /** Messingausführung: 200 bar
Edelstahlausführung: 300 bar
- Druckverlust /** 0,02..0,8 bar
- max. Temp. /** 100°C (160°C optional)
- El. Anschluss /** Gerätestecker nach DIN 43650 A
- Messgenauigkeit /** ±5% vom Endwert

Kontakte (max. V):

Kontaktfunktion	
Schließer, Schließer M12x1	250V, 3A, 100VA
Umschalter, Umschalter M12x1	250V, 1,5A, 50VA ⁽²⁾
Ex-Schließer ⁽¹⁾	250V, 2A, 60VA
Ex-Umschalter ⁽¹⁾	250V, 1A, 30VA ⁽²⁾
Umschalter SPS	250V, 1A, 60VA

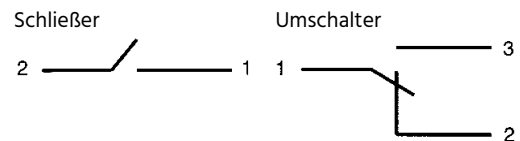
⁽¹⁾ ATEX II 2 G Ex mb IIC T6 Gb & ATEX II 2 D Ex tb IIIC T80°C Db
(max. Umgebungstemperatur 75°C)

ATEX II 2 G Ex mb IIC T5 Gb & ATEX II 2 D Ex tb IIIC T100°C Db
(max. Umgebungstemperatur 90°C)

⁽²⁾ Mindestlast 3VA

Der Kontakt öffnet bzw. wechselt, wenn der anstehende Durchfluss den eingestellten Schaltungspunkt unterschreitet.

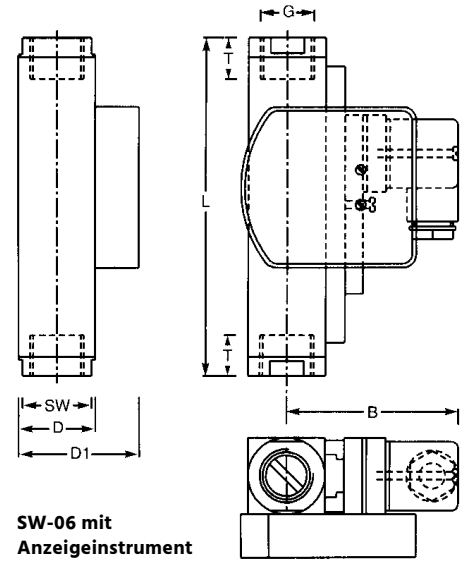
El. Anschluss:





Abmessungen in mm:

Typ	SW	D	D1	B	G	T	L	Gewicht	mit Anzeige
SW-06.1.x.x.x	27	30	47	71	1/4"	14	131	850 g	900 g
SW-06.2.x.x.01-06	27	30	47	71	1/2"	14	131	850 g	900 g
SW-06.2.x.x.07/08	27	30	47	71	1/2"	14	146	900 g	950 g
SW-06.3.x.x.07/08	32	35	47	71	3/4"	16	174	900 g	950 g
SW-06.3.x.x.09-11	34	40	57	76	3/4"	18	152	1400 g	1450 g
SW-06.4.x.x.09-11	40	40	57	76	1"	19	156	1100 g	1150 g
SW-06.5.x.x.12	50	50	57	76	1 1/4"	21	200	2750 g	2800 g
SW-06.5.x.x.13a-14	50	50	67	81	1 1/4"	21	200	3000 g	3050 g
SW-06.6.x.x.13a-14	60	60	77	82	1 1/4"	24	200	3800 g	3850 g



Medienberührte Teile:

Element	Messing-Version	Edelstahl-Version
Außengehäuse	Aluminium eloxiert	Aluminium eloxiert
Feder	Edelstahl 1.4571	Edelstahl 1.4571
Dichtungen	NBR (optional FKM, EPDM)	FKM (optional NBR, EPDM)
weitere medienb. Teile	Messing vernickelt	Edelstahl 1.4571
Gewinderinge (SW-06.4.x...SW-06.6.x)	Messing	Edelstahl 1.4571
Zentrierscheibe (Messbereich 09...11)	Messing vernickelt	Edelstahl 1.4571
Anzeigeinstrument	Makrolon	Makrolon





SW-07



Viskositätskompensierter Strömungsmesser und -wächter nach dem Schwebekörperprinzip, einbaulageunabhängig

Beschreibung:

Die Strömungsmesser und -wächter der Typenreihe SW-07 arbeiten nach einem modifizierten Schwebekörper-Messprinzip. Der Schwebekörper wird mit einer Feder in einer zylindrischen Schlitzdüse geführt. Das fließende Medium bewegt den Schwebekörper in Durchflussrichtung. Die Oberkante des Schwebekörpers zeigt die durchfließende Menge über eine auf dem Schauglas angebrachte Skala an. Außerhalb des Gerätes ist ein Reedkontakt angebracht. Dieser Reedkontakt ist in einem stufenlos verstellbaren Gehäuse eingegossen und somit vor äußeren Einflüssen geschützt. Erreicht der Schwebekörper mit seinen integrierten Magneten die Position des Reedkontaktes, schließen sich die Kontaktzungen. Wird die Durchflussmenge größer, bewegt sich der Schwebekörper weiter (maximal bis zum Anschlag, der ein Überfahren des Schaltbereiches verhindert). Dadurch ist jederzeit ein bistabiles Schaltverhalten gegeben.

Anwendung:

Federkraft und magnetischer Schwebekörper garantieren absolute Funktionssicherheit. Durch den Einbau einer Feder, die den Schwebekörper gegen die Strömung in seine Ausgangsposition zurückdrückt, kann das Gerät in jeder beliebigen Einbaulage verwendet werden. Durch die Vorspannung der künstlich gealterten Feder ist keine Nachjustierung erforderlich. Die starke Vorspannung der Feder in Verbindung mit einer Lochblende im Schwebekörper beschränken die Einflüsse von Viskositätsschwankungen des Mediums auf ein Minimum im Vergleich zu normalen Schwebekörper-Durchflussmessern. Die Schwebekörper-Strömungsmesser und -wächter SW-07 dienen zur Messung und Überwachung von viskosen Flüssigkeiten, z. B. Zentralschmierungen, Ölumlaufschmierungen, Transformatorenöle etc.

Features

/ Für zähflüssige Medien

von 30 cSt bis 600 cSt

/ Beliebige Einbaulage ohne

Nachkalibrierung

/ Kompakte Bauform

/ Ausführung in Messing und Edelstahl

/ Hohe Schaltgenauigkeit

/ Sehr geringe Schalthysterese

/ Auf dem Schauglas abriebfest

eingebrennte Skala



Typenschlüssel:

Bestellnummer SW-07. 1. 1. 1. 06. 1. 1. 1. 0

SW-07 Schwebekörper-Strömungsmesser und -wächter

Anschluss /

- 1 = Innengewinde G 1/4"
- 2 = Innengewinde G 1/2"
- 3 = Innengewinde G 3/4"
- 4 = Innengewinde G 1"

Werkstoff /

- 1 = Messing, Feder aus Edelstahl 1.4571
- 2 = komplett Edelstahl 1.4571

Skala /

- 1 = für viskose Medien von 30 cSt bis 600 cSt

Messbereiche / Abschaltbereiche*

nur SW-07.2 (kleine Bauform):

- 03 = 0,5...1,7 l/min
- 03a = 0,8...2,5 l/min
- 04 = 1,3...4 l/min
- 05 = 2,5...8 l/min

SW-07.1 bis SW-07.4:

- 06a = 0,1...0,8 l/min (nur bis 400 cSt)
- 07 = 0,5...1,5 l/min
- 08 = 1...4 l/min
- 09 = 2...8 l/min (nicht 1/4")
- 10 = 3...10 l/min (nicht 1/4")
- 11 = 5...15 l/min (nicht 1/4")
- 12 = 8...24 l/min (nicht 1/4")
- 13 = 10...30 l/min (nicht 1/4" oder 1/2")
- 14 = 15...45 l/min (nicht 1/4" oder 1/2")
- 15 = 20...60 l/min (nicht 1/4" oder 1/2")
- 16 = 30...90 l/min (nicht 1/4" oder 1/2")

Anzahl der Kontakte /

- 0 = ohne Kontakte
- 1 = 1 Kontakt
- 2 = 2 Kontakte

Kontaktfunktion /

- 0 = ohne Kontakte
- 1 = Schließer
- 2 = Umschalter
- 3 = Ex m-Umschalter Messbereiche 06a-16 (immer mit 2m angegossenem Kabel)
- 4 = Ex m-Schließer Messbereiche 06a-16 (immer mit 2m angegossenem Kabel)
- 5 = Umschalter SPS
- 6 = Ex ib-Schließer, nur Messbereiche 03...05
- 7 = Ex ib-Umschalter, nur Messbereiche 03...05

Elektrischer Anschluss /

- 0 = keine, wenn keine Kontakte
- 1 = Stecker DIN43650 Form A inkl. Kabeldose
- 2 = Stecker M12x1 inkl. Kabeldose (-20...+85°C)
- 3 = 1 m angegossenes Kabel (2 m bei Ex)

Sonderheit /

- 0 = ohne
- 1 = bitte im Klartext angeben

*Schaltbereiche gelten für Öl mit einem spezifischen Gewicht von 0,9 kg/dm³

Technische Daten:

Schutzart /	IP65 mit Stecker DIN43650, IP67 mit Kabelanschluss oder Gerätestecker M12x1 (SW-07.3 und SW-07.4, sonst IP65)
max. Druck /	16 bar Messbereiche 03...05 10 bar Messbereiche 06a...16
Druckverlust /	0,02...0,2 bar Messber. 03...05 0,02...0,4 bar Messber. 06a...16
max. Temp. /	120°C (160°C optional)
El. Anschluss /	Gerätestecker nach DIN 43650
Messgenauigkeit /	±10% vom Endwert
Messbereiche /	0,1...0,8 l/min bis 30...90 l/min Flüssigkeit mit Viskositäten 30...600 cSt

Kontakte (max. V):

Kontaktfunktion	
Schließer Messbereich 03-05	230V, 3A, 60VA
Schließer Messbereich 06a-16	250V, 3A, 100VA (1, 2)
Umschalter	250V, 1,5A, 50VA
Ex m-Schließer Messbereich 06a-16	250V, 2A, 60VA (1, 2)
Ex m-Umschalter Messbereich 06a-16	250V, 1A, 30VA (1, 2)
Umschalter SPS	250V, 1A, 60VA (3)
Schließer M12x1 Messbereich 03-05	125 V, 3 A, 60VA
Umschalter M12x1 Messbereich 03-05	125 V, 1,5 A, 50VA
Schließer M12x1 Messbereich 06a-16	250 V, 3 A, 100VA (1, 2)
Umschalter M12x1 Messbereich 06a-16	250 V, 1,5 A, 50VA (1, 2)

(1) ATEX II 2 G Ex mb IIC T6 Gb & ATEX II 2 D Ex tb IIIC T80°C Db (max. Umg.temp. 75°C)

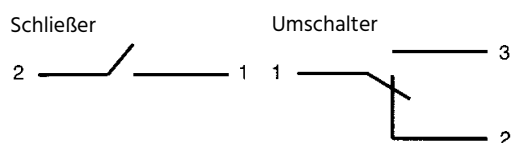
ATEX II 2 G Ex mb IIC T5 Gb & ATEX II 2 D Ex tb IIIC T100°C Db (max. Umg.temp. 90°C)

(2) Mindestlast 3VA

(3) bei Messbereichen 03-05 nur mit Gerätestecker möglich

Der Kontakt öffnet bzw. wechselt, wenn der anstehende Durchfluss den eingestellten Schaltungspunkt unterschreitet.

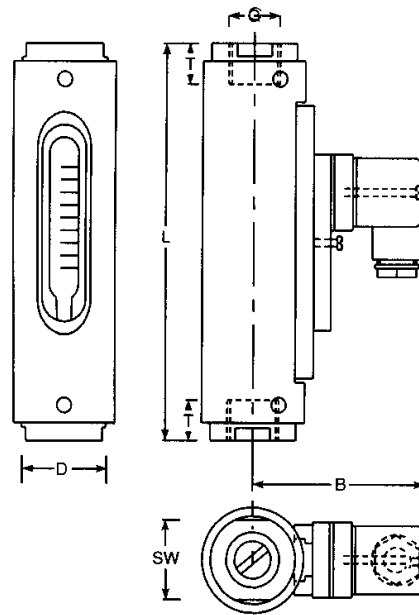
El. Anschluss:





Abmessungen in mm:

Typ	SW	D	B	G	T	L	Gewicht
SW-07.1.x.x.x	41	45	74	1/4"	10	144,5	850 g
SW-07.2.x.x.03-05	27	30	54	1/2"	14	114	300 g
SW-07.2.x.x.06a-12	41	45	74	1/2"	14	144,5	850 g
SW-07.3.x.x.x	41	45	74	3/4"	15	138,5	850 g
SW-07.4.x.x.x	41	45	74	1"	17	158,5	850 g



Medienberührte Teile:

Element	Messing-Version	Edelstahl-Version
Magnete	Hartferrit	Hartferrit
Schauglas	Duran® 50	Duran® 50
Feder	Edelstahl 1.4571	Edelstahl 1.4571
Dichtungen	FKM (optional NBR, EPDM)	FKM (optional NBR, EPDM)
weitere medienb. Teile	Messing vernickelt	Edelstahl 1.4571

Nicht Medienberührte Teile:

Element	Messing-Version	Edelstahl-Version
Gerätehülse	Aluminium, eloxiert	Aluminium, eloxiert

EX ib Schliesser und Umschalter

	Gas			Staub		
	Ui	Ii	Pi	Ui	Ii	Pi
< 12,1 V	1,0 A	3,0 W	< 12,1 V	0,25 A	0,75 W	
< 20 V	0,309 A	1,55 W	< 20 V	0,25 A	0,75 W	
< 25 V	0,158 A	0,99 W	< 25 V	0,25 A	0,75 W	
< 30 V	0,101 A	0,76 W	< 30 V	0,25 A	0,75 W	

Der Anschluss der Schalteinheiten muss an bescheinigte eigensichere Stromkreise erfolgen.

Li = 0; Ci = 0

Schutzart mit Stecker DIN 43650 Form C oder Stecker M12: IP65

Schutzart mit 1 m angegossenem Kabel: IP67

Kennzeichnung: II 2G Ex ib IIC und II 2D Ex ib IIIC

Einsatztemperatur -5°C < TService < +45°C





SW-08



Viskositätskompensierter Strömungsmesser und -wächter nach dem Schwebekörperprinzip, einbaulageunabhängig, Hochdruckausführung

Beschreibung:

Die Strömungsmesser und -wächter der Typenreihe SW-08 arbeiten nach einem modifizierten Schwebekörper-Messprinzip. Der Schwebekörper wird mit einer Feder in einer zylindrischen Schlitzdüse geführt. Das fließende Medium bewegt den Schwebekörper in Durchflussrichtung. Ein außen angebrachtes Zeigerinstrument ist magnetisch mit dem Schwebekörper gekoppelt und zeigt die durchfließende Menge auf einer Skala an. Außerhalb des Gerätes ist ein Reedkontakt angebracht. Dieser Reedkontakt ist in einem stufenlos verstellbaren Gehäuse eingegossen und somit vor äußeren Einflüssen geschützt. Erreicht der Schwebekörper mit seinen integrierten Magneten die Position des Reedkontaktes, schließen sich die Kontaktzungen. Wird die Durchflussmenge größer, bewegt sich der Schwebekörper weiter (maximal bis zum Anschlag, der ein Überfahren des Schaltbereiches verhindert). Dadurch ist jederzeit ein bistabiles Schaltverhalten gegeben.

Anwendung:

Federkraft und magnetischer Schwebekörper garantieren absolute Funktionssicherheit. Durch den Einbau einer Feder, die den Schwebekörper gegen die Strömung in seine Ausgangsposition zurückdrückt, kann das Gerät in jeder beliebigen Einbaulage verwendet werden. Durch die Vorspannung der künstlich gealterten Feder ist keine Nachjustierung erforderlich. Die starke Vorspannung der Feder in Verbindung mit einer Lochblende im Schwebekörper beschränken die Einflüsse von Viskositätsschwankungen des Mediums auf ein Minimum im Vergleich zu normalen Schwebekörper-Durchflussmessern. Die Schwebekörper-Strömungsmesser und -wächter SW-08 dienen zur Messung und Überwachung von viskosen Flüssigkeiten, z. B. Zentralschmierungen, Ölumlaufschmierungen, Transformatorenöle etc.

Features

- / Für zähflüssige Medien
von 30 cSt bis 600 cSt
- / Beliebige Einbaulage ohne
Nachkalibrierung
- / Kompakte Bauform
- / Ausführung in Messing und Edelstahl
- / Hohe Schaltgenauigkeit
- / Sehr geringe Schalthysterese
- / Robuste Ausführung ohne
Glasmessrohr
- / Geeignet für hohe Betriebsdrücke



Typenschlüssel:

Bestellnummer SW-08. 1. 1. 1. 06. 1. 1. 1. 1. 0

SW-08 Schwebekörper-Strömungsmesser und -wächter

Anschluss /

- 1 = Innengewinde G 1/4"
- 2 = Innengewinde G 1/2"
- 3 = Innengewinde G 3/4"
- 4 = Innengewinde G 1"

Werkstoff /

- 1 = Messing, Feder aus Edelstahl 1.4571
- 2 = komplett Edelstahl 1.4571

Skala /

- 1 = für viskose Medien von 30 cSt bis 600 cSt

Messbereiche / Abschaltbereiche*

nur SW-08.2:

- 03 = 0,5..1,6 l/min (1/4" mit Adapter)
- 04 = 0,8..3 l/min
- 05 = 2..7 l/min

nur SW-08.4:

- 07 = 0,5..1,5 l/min (1/4", 1/2", 3/4" mit Adapter)
- 08 = 1..4 l/min (1/4", 1/2", 3/4" mit Adapter)
- 09 = 2..8 l/min (1/2" und 3/4" mit Adapter)
- 10 = 3..10 l/min (1/2" und 3/4" mit Adapter)
- 11 = 5..15 l/min (1/2" und 3/4" mit Adapter)
- 11a = 1..20 l/min (1/2" und 3/4" mit Adapter)
- 12 = 8..24 l/min (1/2" und 3/4" mit Adapter)
- 13 = 10..30 l/min (3/4" mit Adapter)
- 13a = 4..40 l/min (1/2" und 3/4" mit Adapter)
- 14 = 15..45 l/min (3/4" mit Adapter)
- 14a = 5..50 l/min (3/4" mit Adapter)
- 14b = 8..60 l/min (3/4" mit Adapter)
- 15 = 20..60 l/min (3/4" mit Adapter)
- 15a = 12..70 l/min
- 15b = 15..80 l/min
- 16 = 30..90 l/min
- 17 = 35..110 l/min
- 99 = Sondermessbereich

Strömungsanzeige /

- 0 = nur Wächter, ohne Strömungsanzeige
- 1 = Strömungsmesser und -wächter, mit Anzeige

Anzahl der Kontakte /

- 0 = ohne Kontakte (nur für Geräte mit Anzeige)
- 1 = 1 Kontakt
- 2 = 2 Kontakte

Kontaktfunktion /

- 0 = ohne Kontakte (nur für Geräte mit Anzeige)
- 1 = Schließer
- 2 = Umschalter
- 3 = Ex m-Umschalter (immer mit 2m angegossenem Kabel)
- 4 = Ex m-Schließer (immer mit 2m angegossenem Kabel)
- 5 = Umschalter SPS
- 6 = Ex ib-Schließer, nur Messbereiche 03..05
- 7 = Ex ib-Umschalter, nur Messbereiche 03..05

Elektrischer Anschluss /

- 0 = keine, wenn keine Kontakte
- 1 = Stecker DIN43650 inkl. Kabeldose
- 2 = Stecker M12x1 inkl. Kabeldose (-20...+85°C)
- 3 = 1 m angegossenes Kabel (2 m bei Ex), (nicht für Ex ib-Umschalter)

Sonderheit /

- 0 = ohne
- 1 = bitte im Klartext angeben

*Schaltbereiche gelten für Öl mit einem spezifischen Gewicht von 0,9 kg/dm³

Technische Daten:

Schutzart /	IP65 mit Stecker DIN43650, IP67 mit Kabelanschluss oder Gerätestecker M12x1 (SW-08.3 und SW-08.4, sonst IP65)
max. Druck /	Messingausführung: 300 bar Messbereiche 03..05, 250 bar Messbereiche 07..17
	Edelstahlausführung: 350 bar Messbereiche 03..05, 300 bar Messbereiche 07..17
Druckverlust /	0,02..0,2 bar Messber. 03..05 0,02..0,4 bar Messber. 07..17
max. Temp. /	120°C (160°C optional)
El. Anschluss /	Gerätestecker nach DIN 43650
Messgenauigkeit /	±10% vom Endwert
Messbereiche /	0,5..1,5 l/min bis 35..110 l/min mit Viskosität von 30..600 cSt

Kontakte (max. V):

Kontaktfunktion	SW-08.x.x.x.03-05	SW-08.x.x.x.07-17
Schließer	230V, 3A, 60VA	250V, 3A, 100VA
Umschalter	250V, 1,5A, 50VA ⁽²⁾ ⁽³⁾	250V, 1,5A, 50VA ⁽²⁾
Ex m-Schließer ⁽¹⁾	250V, 2A, 60VA	250V, 2A, 60VA
Ex m-Umschalter ⁽¹⁾	250V, 1A, 30VA	250V, 1A, 30VA ⁽²⁾
Umschalter SPS	250V, 1A, 60VA ⁽³⁾	250V, 1A, 60VA
Schließer M12x1	125 V, 3 A, 60VA	250V, 3A, 100VA
Umschalter M12x1	250V, 1,5A, 50VA ⁽²⁾	250V, 1,5A, 50VA ⁽²⁾

⁽¹⁾ ATEX II 2 G Ex mb IIC T6 Gb & ATEX II 2 D Ex tb IIIC T80°C Db (max. Umg.temp. 75°C)

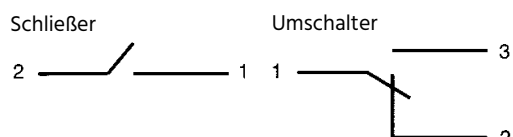
ATEX II 2 G Ex mb IIC T5 Gb & ATEX II 2 D Ex tb IIIC T100°C Db (max. Umg.temp. 90°C)

⁽²⁾ Mindestlast 3VA

⁽³⁾ bei Messbereichen 03-05 nur mit Gerätestecker möglich

Der Kontakt öffnet bzw. wechselt, wenn der anstehende Durchfluss den eingestellten Schaltepunkt unterschreitet.

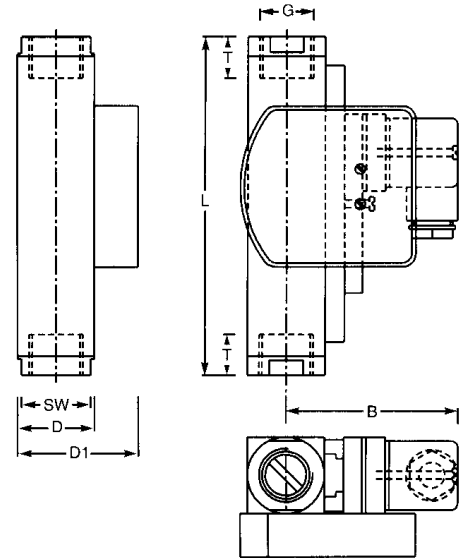
El. Anschluss:





Abmessungen in mm:

Typ	SW	D	D1	B	G	T	L	Gewicht	mit Anzeige
SW-08.1.x.x.03.0	24	27,5	47	52	1/4"	10	98	400 g	620 g
SW-08.2.x.x.03-05.0	27	31	47	52	1/2"	14	90	350 g	570 g
SW-08.1.x.x.07-08.x	34	40	57	73	1/4"	10	152	1500 g	1590 g
SW-08.2.x.x.07-12.x	34	40	57	73	1/2"	14	152	1425 g	1515 g
SW-08.3.x.x.07-15.x	34	40	57	73	3/4"	15	152	1340 g	1430 g
SW-08.4.x.x.07-17.x	40	40	57	73	1"	17	130	1160 g	1250 g



Medienberührte Teile:

Element	Messing-Version	Edelstahl-Version
Außengehäuse	Messing vernickelt	Edelstahl 1.4571
Feder	Edelstahl 1.4571	Edelstahl 1.4571
Dichtungen	FKM (optional NBR, EPDM)	FKM (optional NBR, EPDM)
weitere medienb. Teile	Messing	Edelstahl 1.4571
Magnete	Hartferrit	Hartferrit
Anzeigeelement (nicht medienberührt)	Makrolon	Makrolon

EX ib Schließer und Umschalter

Gas			Staub		
Ui	Ii	Pi	Ui	Ii	Pi
< 12,1 V	1,0 A	3,0 W	< 12,1 V	0,25 A	0,75 W
< 20 V	0,309 A	1,55 W	< 20 V	0,25 A	0,75 W
< 25 V	0,158 A	0,99 W	< 25 V	0,25 A	0,75 W
< 30 V	0,101 A	0,76 W	< 30 V	0,25 A	0,75 W

Der Anschluss der Schalteinheiten muss an bescheinigte eigensichere Stromkreise erfolgen.

Li = 0; Ci = 0

Schutzart mit Stecker DIN 43650 Form C oder Stecker M12: IP65

Schutzart mit 1 m angegossenem Kabel: IP67

Kennzeichnung: II 2G Ex ib IIC und II 2D Ex ib IIIC

Einsatztemperatur -5°C < TService < +45°C





ST-01



Analogtransmitter für Schwebekörperdurchflussmesser der SW Reihe

Features

/ Zusätzliches Analogsignal

/ Einfache Lösung

/ Kostengünstig

Beschreibung:

Der Analogtransmitter ST-01 wird einfach am Schwebekörperdurchflussmesser befestigt. Mit Hilfe von Hall-Sensoren wird die Position von magnetischen Schwebekörpern oder Kolben im Messgerät festgestellt und als analoges Signal ausgegeben. Das 4...20 mA oder 0...10 V Signal kann dann von allen gängigen Geräten weiterverarbeitet werden. Die Installation und Konfiguration erfolgt bei Neugeräten ab Werk und ist für alle Schwebekörperdurchflussmesser der SW-Reihe (SW-01 bis SW-08) verfügbar.

Anwendung:

Das Signal des ST-01 kann z.B. für Alarmfunktionen verwendet werden. Seine Hauptaufgabe ist es jedoch mit dem Signal den aktuellen Durchflusswert weiter zu leiten.



Technische Daten:

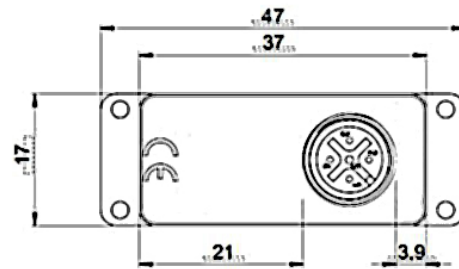
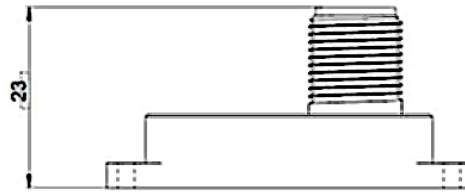
Genauigkeit /	± 1 % vom Endwert ¹
Betriebstemperatur /	-20...70 °C
Lagertemperatur /	-20...80 °C
Reproduzierbarkeit /	tbd.
Gehäuse /	Aluminium, blau eloxiert (optional: 1.4571)

¹ Die tatsächliche Genauigkeit hängt vom verwendeten Durchfluss-Sensor ab. Auf Anfrage ist eine höhere Genauigkeit durch individuelle Kalibrierung des Durchfluss-Sensors möglich.

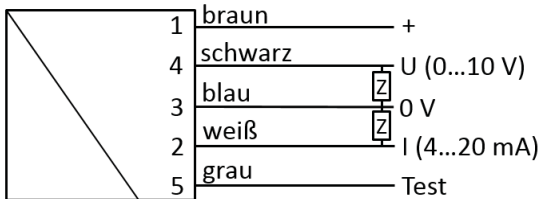
Elektrische Daten:

Analogausgang /	4...20 mA oder 0...10 V
Spannungsversorgung /	24 VDC (19...30 VDC)
Leistungsaufnahme /	< 1 W
Stromausgang /	max. Bürde 600 Ω
Spannungsausgang /	max. Strom 10 mA
Anschluss /	Für Rundsteckverbinder M12x1, 5pol.
Schutzart /	IP 65 & IP 67

Abmessungen in mm:



Anschlüsse:



Achtung: Pin 5 darf nicht elektrisch kontaktiert werden!
Idealerweise benutzen Sie ein 4 poliges Kabel.
Der ST-01 darf nicht vom Grundgerät gelöst werden.

Typenschlüssel:

Bestellnummer	ST-01
ST-01 Analogtransmitter	



SM-06N

Acryl-Durchflussmesser nach dem Schwebekörperprinzip



Features

- / Örtliche Anzeige ohne Hilfsenergie
- / Gute Ablesbarkeit
- / Kompakte Bauform
- / Skalen für Wasser und Luft
- / Anschlusswerkstoff aus
Messing oder Edelstahl
- / Optional mit Regelventil
- / Genauigkeitsklasse 3,0 oder 5,0

Beschreibung:

Die Durchflussmesser der Serie SM-06N funktionieren nach dem Schwebekörperprinzip, bei dem ein Messkörper, wie z.B. eine Edelstahlkugel, sich in einem konischen Durchflussrohr in senkrechte Richtung bewegen kann. Stellt sich ein Durchfluss des zu messenden Mediums von unten nach oben ein, bewegt sich der Schwebekörper solange nach oben, bis ein dynamisches Kräftegleichgewicht ihn auf einer Höhe verharren lässt. Die so erreichte Schwebekörperposition ist proportional zum Volumenstrom, so dass der in der Mitte der Messkugel abzulesende Skalenwert der anstehenden Durchflussrate entspricht. Soll der anstehende Volumenstrom eingestellt werden, bietet der SM-06N optional ein Regelventil zur einfachen Volumenstromkontrolle.

Anwendung:

Schwebekörperdurchflussmesser aus Acryl sind eine kostengünstige Alternative zu Glasgeräten. Hiervon profitieren vor allem Anwender aus den Bereichen:

- Maschinenbau
- Medizintechnik
- Pharmazeutische Industrie
- Chemische Industrie
- und in der Forschung und Entwicklung,

die Durchflussanzeiger in größeren Stückzahlen für einfache Applikationen einsetzen und nicht auf höchste Genauigkeit angewiesen sind. Bei der Montage der Geräte ist zu beachten, daß der Durchfluss immer von unten nach oben erfolgen muß und das Medium frei von abrasiven Feststoffen sein sollte, die das Kunststoffrohr von innen zerkratzen und erblinden lassen könnten.



Technische Daten:

Medien /	kompatible Gase und Flüssigkeiten
Prozessanschluss /	1/8"-IG NPT. Ausführung 2: W80 und W81 GPM Wasser haben 1/4" NPT Rückanschlüsse oder 3/8" NPT Endverbindungen. Diese Varianten sind nicht mit Messingventilen erhältlich.
Einbaulage /	vertikal
Gewicht /	Ausführung 1: 110. . .140g Ausführung 2: 200. . .250g
max. Druck /	
ohne Ventil:	6.9 bar bei 65°C 10 bar bei 38°C
mit Ventil:	6.9 bar bei 48°C
Messgenauigkeit /	Ausführung 1: 5% FS Ausführung 2: 3% FS
Werkstoffe Medienberührt /	
Gehäuse:	Acryl
O-Ring:	Buna-N (Fluorelastomer auf Anfrage)
Anschlüsse:	Je nach Ventil, Messing oder Edelstahl
Schwebekörper Kegel:	Je nach Messbereich: Edelstahl, Schwarzglas, Aluminium, Monel K

Messbereiche Ausführung 1:

Messbereich	Schlüssel	Messbereich	Schlüssel
Messbereich SCFH Luft		Messbereich LPM Luft	
0,1 . .1	L10	0,06 . .0,5	L20
0,2 . .2	L11	0,15 . .1	L21
0,6 . .5	L12	0,6 . .5	L22
1 . .10	L13	1 . .10	L23
2 . .20	L14	3 . .25	L24
4 . .30	L15	6 . .50	L25
5 . .50	L16	10 . .100	L26
10 . .100	L17		
20 . .200	L18	Messbereich GPH Wasser	
		0,6 . .5	W40
Messbereich CC / min Wasser		2 . .10	W41
6 . .50	W30	3 . .20	W42
10 . .100	W31	8 . .40	W43
20 . .200	W32		

Messbereiche Ausführung 2:

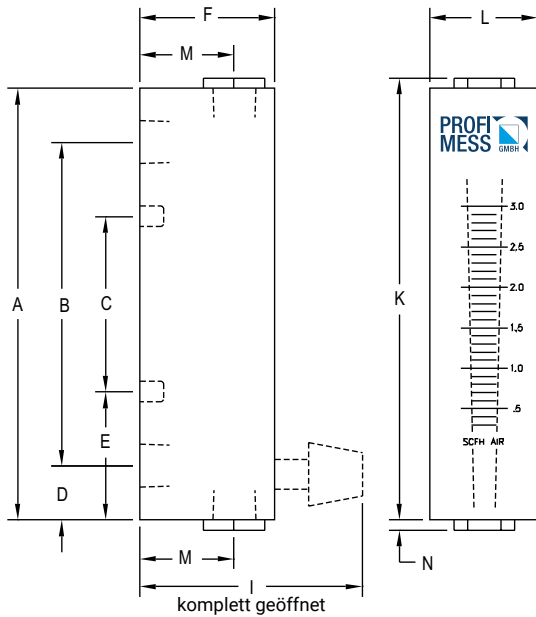
Messbereich	Schlüssel	Messbereich	Schlüssel
Messbereich SCFH Luft		Messbereich LPM Luft	
0,3 . .3	L50	0,2 . .4	L60
1 . .10	L51	1 . .10	L61
2 . .20	L52	1 . .20	L62
4 . .40	L53	3 . .30	L63
10 . .100	L54	4 . .40	L64
10 . .150	L55		
20 . .200	L56	Messbereich GPM Wasser	
		0,2 . .2	W80*
Messbereich SCFM Luft		0,5 . .5	W81*
0,3 . .3	L57	* nicht möglich mit Messingventil und mit 1/4" NPT Rückanschluss!	
Messbereich GPH Wasser		Messbereich CC / min Wasser	
0,5 . .12	W70	2 . .30	W99
1 . .20	W71		
6 . .40	W72	Messbereich CC / min Luft	
6 . .60	W73	100 . .1000	L99

Typenschlüssel:

Bestellnummer	SM-06N.	1.	□□□.	A.	1
SM-06N Acryl-Durchflussmesser					
Ausführung /					
1 = 101,6 mm					
2 = 165,1 mm					
Messbereich /					
□□□ = Siehe Tabelle, je nach Ausführung!					
Ventil /					
0 = kein Ventil (Standard)					
A = Messingventil					
B = Edelstahlventil					
Optionen /					
9 = Sonderskala auf Anfrage					
1 = Ventil mit PTFE Dichtung					
2 = Medienberührte Teile komplett aus Edelstahl					
3 = Fluorelastomer O-Ringe					



Abmessungen in mm:



Länge	Ausführung 1	Ausführung 2
A	101,6	165,1
B	76,2	139,7
C	41,28	88,9
D	12,7	12,7
E	30,16	38,1
F	31,75	31,75
I	52,39	52,39
K	104,0	169,9
L	25,40	34,93
M	22,23	22,23
N	2,381	2,381





SM-10

Schwebekörper-Durchflussmesser für geringe Durchflussmengen mit Glasmessrohr



Features

- / Örtliche Anzeige ohne Hilfsenergie
- / Für Flüssigkeiten und Gase
- / Aus Messing oder Edelstahl
- / Mit serienmäßigem Nadelventil
- / Optionale Grenzwertgeber
- / Genauigkeitskl. 1.0, 2.5 oder 4.0

Beschreibung:

Die Durchflussmesser SM-10 arbeiten nach dem bewährten Schwebekörperprinzip. Das strömende Medium bewegt den Schwebekörper gegen die Schwerkraft in einem konischen Messrohr. Die Höhe des Schwebekörpers ist ein Maß für den Durchfluss und kann mittels einer auf dem Messglas abriebfest eingebrannten Skala abgelesen werden. Optionale Induktivkontakte, die auf dem Messglas aufgesteckt werden, können zur Erfassung von Grenzwerten verwendet werden. Alle Geräte sind standardmäßig mit einem Nadelventil zur genauen Durchflussregelung ausgerüstet.

Anwendung:

Schwebekörper-Durchflussmesser der Typenreihe SM-10 dienen hauptsächlich zur Erfassung und Überwachung von niedrigviskosen flüssigen oder gasförmigen Medien. Skalen für Wasser oder Luft bei Standardbedingungen sind bereits vordefiniert und ermöglichen eine schnelle und einfache Auslegung der Geräte. Für andere Medien oder abweichende Prozessbedingungen sind spezielle Sonderskalen erhältlich.



Ausführungen:

SM-10 Schwebekörper-Durchflussmesser

SM-10.1: Baugröße 1, Bauhöhe: 111 mm, Genauigkeitsklasse 4,0

SM-10.2: Baugröße 2, Bauhöhe: 146 mm, Genauigkeitsklasse 2,5

SM-10.3: Baugröße 3, Bauhöhe: 196 mm, Genauigkeitsklasse 2,5

SM-10.4: Baugröße 4, Bauhöhe: 346 mm, Genauigkeitsklasse 1,0

Typenschlüssel:

Best.-Nr.	SM-10.	2.	1.	1.	1.	L01.	1.	1.	0
<p>SM-10 Schwebekörper-Durchflussmesser mit Glasmessrohr</p> <p>Ausführung / 1 = Baugröße 1, Genauigkeitsklasse 4,0 2 = Baugröße 2, Genauigkeitsklasse 2,5 3 = Baugröße 3, Genauigkeitsklasse 2,5 4 = Baugröße 4, Genauigkeitsklasse 1,0</p> <p>Prozessanschluss / 1 = G 1/4 IG rückseitig 2 = NPT 1/4" IG rückseitig</p> <p>Werkstoff / 1 = Messing 2 = Edelstahl</p> <p>Dichtungswerkstoff / 1 = PTFE / FPM (Standard) 2 = PTFE / FFKM</p> <p>Messbereich / L01 - L22 = gemäß Tabelle „Messbereiche Luft“ W01 - W18 = gemäß Tabelle „Messbereiche Wasser“ 99 = Sondermessbereich</p> <p>Ventil / 0 = ohne 1 = Ventil am Eingang (Standard) 2 = Ventil am Ausgang (ohne Rückschlagkugel)</p> <p>Grenzkontakte / 0 = ohne 1 = 1 Kontakt - Typ A 2 = 2 Kontakte - Typ A 3 = 1 Kontakt - Typ B 4 = 2 Kontakte - Typ B</p> <p>Optionen (Mehrfachnennung möglich) / 0 = ohne 1 = Schalttafeleinbausatz</p>									

/ Sonderanschlüsse wie Schlauchtüllen, SWAGELOK, ERMETO oder andere auf Anfrage.
 Zum Betrieb der Grenzkontakte werden Trennschaltverstärker KFA...SR2-Ex1.W für einen Kontakt oder KFA...SR2-Ex2.W für 2 Kontakte benötigt. Technische Daten und Preise auf Anfrage.

Elektrische Daten:

Klemmenanschluss /	Anschlusskasten M16 x 1,5
Klemmbereich /	3...7 mm
Kontaktausführung /	2-Leiter
Kontakt Typ A:	für Ringdurchmesser 10 mm
Kontakt Typ B:	für Ringdurchmesser 15 mm
Schaltfunktion /	bistabil
NAMUR /	ja
Nennspannung U₀ /	8 VDC
Stromaufnahme /	1 mA Durchfahrt ↓ ⁽¹⁾
Stromaufnahme /	3 mA Durchfahrt ↑ ⁽¹⁾

⁽¹⁾ Bei Geräten mit Ventil oben im Ausgang ist die Funktion invertiert!

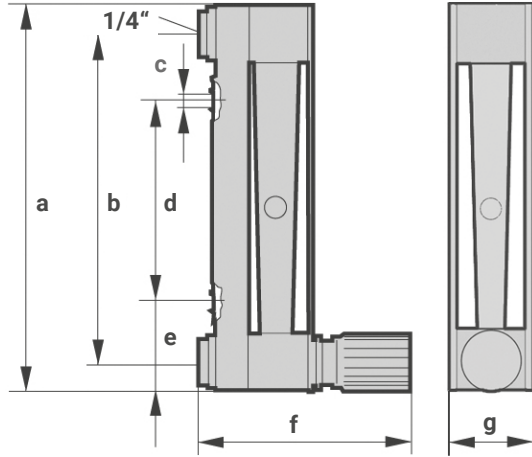
Technische Daten:

Messprinzip /	Schwebekörper
Messgröße /	
primär:	Schwebekörperhub
sekundär:	Betriebs- und Normvolumendurchfluss
Ein- u. Auslaufstrecken /	keine
max. Druck /	10 bar
max. Medientemperatur /	
ohne Kontakt:	-5...+100°C
mit Kontakt:	-5...+65°C
max. Umgebungstemp. /	
ohne Kontakt:	-20...+100°C
mit Kontakt:	-20...+65°C
Messgenauigkeit /	SM-10.1: Klasse 4,0 SM-10.2: Klasse 2,5 SM-10.3: Klasse 2,5 SM-10.4: Klasse 1,0
Werkstoffe /	
Kopfstück, Fußstück:	CrNi-Stahl 1.4404 / 316 L oder Messing vernickelt (Hastelloy® opt.)
Messrohr:	Borosilikatglas
Schwebekörper Kugel:	CrNi-Stahl 1.4404 / 316 L (Glas, POM, Titan, Hastelloy® C4 optional)
Schwebekörper Kegel:	CrNi-Stahl 1.4404 / 316 L, Alu, (PP)
Ventil:	CrNi-Stahl 1.4571 / 316 Ti
Ventilspindel:	CrNi-Stahl 1.4404 / 316 L
Dichtungen:	PTFE / FPM (PTFE / FFKM optional)
Schutzhaube:	Polycarbonat



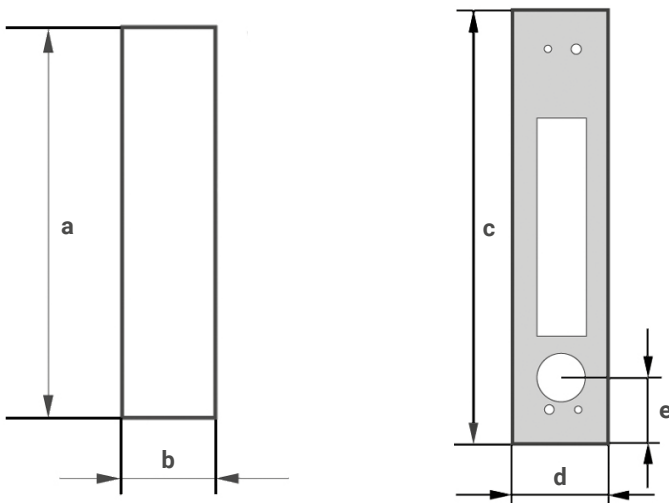
Abmessungen in mm:

Abmessungen Schalttafelausschnitt und Blende:



Ausführung	a	b ± 0,25	c	d	e	f ca.	g	Gewicht (kg)
SM-10.1	111	90	4,3	45	33	82	28	0,4
SM-10.2	146	125	4,3	80	33	82	28	0,5
SM-10.3	196	175	4,3	130	33	82	28	0,6
SM-10.4	346	325	4,3	280	33	82	28	0,7

Abmessungen Schalttafelausschnitt und Blende:



Ausführung	a	b	c	d	e
SM-10.1	128	32	145	40	27,5
SM-10.2	163	32	180	40	27,5
SM-10.3	213	32	230	40	27,5
SM-10.4	363	32	380	40	27,5



Messbereiche Wasser und Option Kontakt:

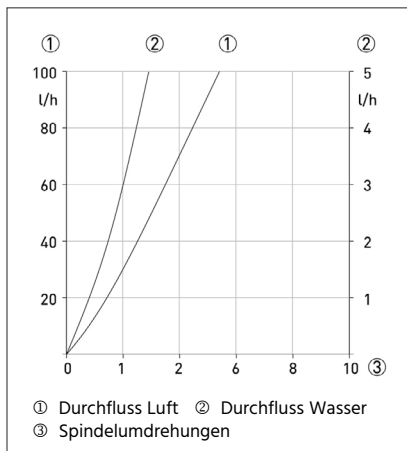
Messbereichsnr.	Messbereich l/h Wasser	SM-10.1	Kontakt- option	SM-10.2	Kontakt- option	SM-10.3	Kontakt- option	SM-10.4	Kontakt- option
W01	0,04 .. 0,4	-	-	-	-	-	-	x ² (1)	-
W02	0,063 .. 0,63	-	-	-	-	-	-	x ²	-
W03	0,1 .. 1	-	-	-	-	-	-	x ²	-
W04	0,16 .. 1,6	-	-	-	-	-	-	x ²	A
W05	0,25 .. 2,5	x	A	x	A	-	-	x ²	A
W06	0,4 .. 4	-	-	-	-	-	-	x ²	A
W07	0,5 .. 5	x	B	x	B	x	B	-	-
W08	0,63 .. 6,3	-	-	-	-	-	-	x ²	A
W09	1 .. 10	-	-	-	-	-	-	x ²	A
W10	1,2 .. 12	x	B	x	B	x	B	-	-
W11	1,6 .. 16	-	-	-	-	-	-	x ²	B
W12	2,5 .. 25	x	B	x	B	x	B	x ²	B
W13	4 .. 40	x	B	x	B	x	B	x ²	-
W14	6 .. 60	x	B	x	B	x	B	-	-
W15	6,3 .. 63	-	-	-	-	-	-	x ²	-
W16	10 .. 100	x	B (min.)	x	B (min.)	x	B (min.)	x ²	-
W17	12 .. 120	x	-	x	B (min.)	-	-	-	-
W18	16 .. 160	x	-	x	B (min.)	-	-	-	-

x = verfügbar - = nicht verfügbar (1) = reduzierte Genauigkeit: 2,5 %
 Kontakte: Die Kontaktausführung ist durch den Messbereich festgelegt
 (min.) = Kontakt nur als Min.-Kontakt einsetzbar

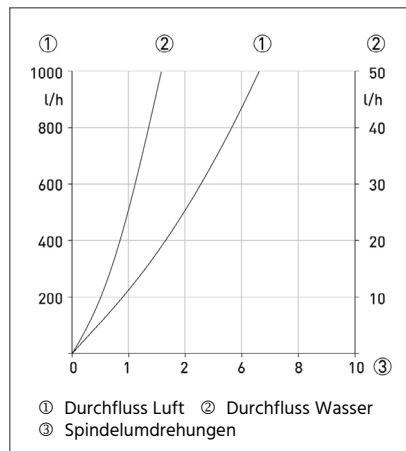
Schwebekörperform: X = X¹ = X² =

Ventilcharakteristik:

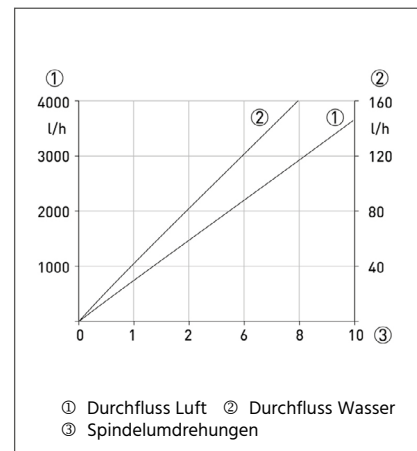
Spindel Ø 1,0 mm



Spindel Ø 2,5 mm



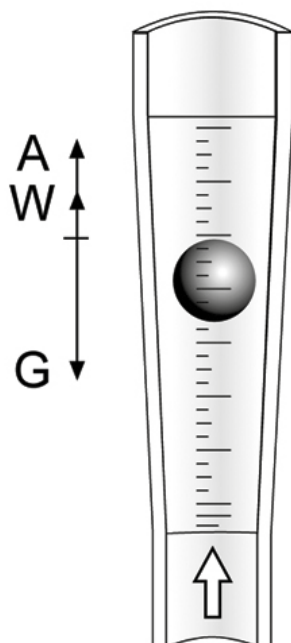
Spindel Ø 4,5 mm





Messbereiche Luft und Option Kontakt:

Messbereichsnr.	Messbereich NI/h Luft, 20°C, 1,2 bar abs.	SM-10.1	Kontakt-option	SM-10.2	Kontakt-option	SM-10.3	Kontakt-option	SM-10.4	Kontakt-option
L01	0,5..5	x ¹	A	x ¹	A	-	-	-	-
L02	0,8..8	x ¹	A	x ¹	A	-	-	-	-
L03	1,6..16	x	A	x	A	x ¹	A	x ²	-
L04	2,5..25	-	-	-	-	-	-	x ²	-
L05	4..40	x	A	x	A	x	A	x ²	-
L06	6..60	x	A	x	A	x	B	x ²	A
L07	9..90	-	-	-	-	-	-	x ²	A
L08	10..100	x	B	x	B	x	B	-	-
L09	14..140	-	-	-	-	-	-	x ²	A
L10	20..200	-	-	-	-	-	-	x ²	A
L11	25..250	x	B	x	B	x	B	-	-
L12	30..300	-	-	-	-	-	-	x ²	A
L13	50..500	x	B	x	B	x	B	x ²	B
L14	80..800	x	B	x	B	x	B	x ²	B
L15	100..1000	-	-	x	B	-	-	-	-
L16	120..1200	x	B (min.)	-	-	-	-	x ²	-
L17	180..1800	-	-	x	B	-	-	-	-
L18	200..2000	-	-	-	-	-	-	x ²	-
L19	240..2400	-	-	x	B	-	-	-	-
L20	300..3000	-	-	x	B (min.)	-	-	x ²	-
L21	400..4000	-	-	x	B (min.)	-	-	-	-
L22	500..5000	-	-	x	B (min.)	-	-	-	-



Funktionsprinzip:

Das Durchflussmessgerät arbeitet nach dem Schwebekörper-Messprinzip. Dabei stellt sich der Schwebekörper so ein, dass die an ihm angreifende Auftriebskraft A, der Formwiderstand W und sein Gewicht G im Gleichgewicht sind:

$$G = A + W$$

Der Durchfluss kann als Höhenstellung des Schwebekörpers auf der Skala am Messglas abgelesen werden. Die Oberkante des Schwebekörpers ist die Ablesekante.

Ventilspindel Ø [mm]	max. Durchfluss		Ventilkennwert Kv [m ³ /h]
	Wasser (20°C) [l/h]	Luft (20°C, 1,013 bar) [NI/h]	
1,0	5	100	0,018
2,5	50	1000	0,150
4,5	160	4300	0,480





SM-12N

Glaskonus-Durchflussmesser nach dem Schwebekörperprinzip



Features

- / Für Flüssigkeiten und Gase
- / Große Messbereichsauswahl
- / Leicht ablesbare Skala
- / Geringer Druckverlust
- / Drehbarer Berstschutz
- / Optionale Grenzwertschalter

Beschreibung:

Ein Schwebekörper aus Kunststoff oder Metall wird von einer vertikal durch ein konisches Glasrohr fließenden Strömung angehoben und in Rotation versetzt. Seine Aufwärtsbewegung stoppt an der Stelle, an der sich Gravitationskraft und Staukraft gegenseitig aufheben. Die Position des Körpers in dem Konus ist also durchflussabhängig, so daß der Volumenstrom auf einer ins Messrohr gravierten Skala abgelesen werden kann.

Anwendung:

Sechs verschiedene Messrohrgeometrien und vier unterschiedliche Schwebekörpermaterialien erlauben eine sehr große Anzahl verschiedener Messbereiche des SM-12N für alle Flüssigkeiten und Gase, die mit den verwendeten Werkstoffen kompatibel sind. Eine Übersicht über die Möglichkeiten für Wasser und Luft in atmosphärischem Zustand bietet dieses Datenblatt. Bei abweichenden Medien, Drücken oder Temperaturen fragen Sie uns bitte an. Die Schwebekörper-Strömungsmesser SM-12N kommen überall dort zum Einsatz, wo ein Volumenstrom ohne elektrische Hilfsenergie angezeigt werden soll. Speziell gefertigte Schwebekörper erzeugen einen lediglich sehr geringen Druckverlust. Als vorteilhaft erweist sich zudem oftmals die Tatsache, daß die Beschaffenheit des Messgutes durch das Glasrohr visuell beurteilt werden kann.



Technische Daten:

Materialien /

Prozessanschluss:	AISI 316L - Edelstahl 1.4404
Gehäuse:	AISI 304 - Edelstahl 1.4301
Mutter:	AISI 316 - Edelstahl 1.4401 (oder verzinkter Stahl)
Anschläge:	PFA (Messrohr L6, L7) PVDF, AISI 316L (Messrohr P0-P4)
Messkonus:	Borosilikat Glas
Schwebekörper: (siehe Tabelle 1+2)	Titan, PVDF (Messrohr L6, L7) PTFE, PVDF (FDA konform), AISI 316Ti (1.4571) (Messrohr P0-P4)
Dichtungen:	NBR (Standard) FKM, EPDM (auf Anfrage)

Druck /

Messrohr:	L6; L7	P0; P1	P2	P4
P_{max} [bar]:	16	10	8	6

Temperatur /

-25. . .+100°C

Einbaulänge /

375 mm (Gewinde, Clamp),
425 mm (Flansch)

Gewicht /

1,7. . .7,1 kg (siehe Tabelle 4)

Einbaulage /

senkrecht, Durchfluss von unten

Messbereiche /

0,002 l/h bis 10 m³/h Wasser (20°C)
0,1 l/h bis 160 m³/h Luft (20°C, 1bar abs.)

Spanne /

10:1 bei P-Messrohren
20:1 bei L-Messrohren

Genauigkeit / (nach VDI 3513)

Klasse 2,5 für Messrohr L613-L623
Klasse 1,6 für Messrohr L624-L747
Klasse 1,6 für Messrohr P051-P471

Ausführungen:

Messbereichscode: Um den Messbereichscode zu ermitteln, wird der gewünschte Messbereich in den zugehörigen Tabellen aufgesucht (Tabelle 1 für Wasser und Flüssigkeiten; Tabelle 2 für Luft und Gase) und der Code aus dem Messrohr, dem Schwebekörper und den übrigen aufgelisteten Kriterien ermittelt. So beschreibt z.B. Code [P]-[0]-[51]-[SS]-[0]-[3]-[N] den Messbereich 10. . .100 l/h Wasser, einem Schwebekörper in Edelstahl 1.4571, ohne Vorbereitung für einen Grenzkontakt, d.h. ohne Magneten im Schwebekörper.

Prozessanschluss: Als Anschlussvarianten stehen G-Innengewinde, NPT-Innengewinde, Flansche in EN oder ASME aus Edelstahl zur Verfügung (Clamp auf Anfrage). Welches Messrohr mit welchem Anschluss ausgestattet werden kann, wird in der Tabelle 3 (Modellspezifikation) ermittelt.

Ventil: Eine Auswahl an Gerätevarianten kann mit einem Regulierventil ausgestattet werden. Dieses Ventil ist wahlweise in Edelstahl oder in Messing ausgeführt. Je nach Ausführung kann das Ventil eingangs- oder ausgangsseitig montiert werden. Welches Messrohr mit welchem Ventil kombiniert werden kann, wird in der Tabelle 3 (Modellspezifikationen) ermittelt. Ventile werden nur beigelegt.

Grenzkontakt: Alle P-Messrohre können mit REED-Kontakten bestückt werden, was einen magnetischen Schwebekörper erfordert (wird in der Tabelle 1 und 2 ermittelt). Es sind wahlweise MIN-Kontakte (normal geschlossen) oder MAX-Kontakte (normal geöffnet) erhältlich.

Elektrische Daten:

Grenzkontakt /	REED, bistabil (potentialfrei)
Spannung /	230 V max.
Schaltstrom /	2 A max.
Schaltleistung /	40 VA oder 40 W
Temperatur /	-10. . .+70°C
Schutzart /	IP65
Eigenkapazität /	0 nF
Eigeninduktivität /	0 mH
Anschlussleitung /	LIYY 2 x 0,34 mm ² , 1m lang
Gehäuse /	Polystyrol
Gewicht /	35 g



Tabelle 1: Wasser/Flüssigkeiten

Durchflusstabelle		Messbereichscode für Messrohr-Schwebkörper-Kombination										
Wasser / Flüssigkeiten 20°C		Messrohr			Schwebkörper							
Max. Durchfluss [l/h]	Druckabfall ¹⁾ [mbar]	-x	x	xx	-xx	x	x	x				
		Länge Code	Durchmesser Code	Messrohr Konus Code	Material Code	Durchmesser Code	Durchfl. Kennz. Code	Einlage Code				
0.025	1	L	6	13	TT	A ¹⁾	L	N				
0.04	1	L	6	14								
0.63	2	L	6	17								
0.1	2	L	6	21								
0.16	3	L	6	22								
0.25	4	L	6	23	TT; PD	B	L	N				
0.4	1	L	6	24								
0.63	1	L	6	27								
1	2	L	6	31								
1.6	3	L	6	32								
2.5	4	L	6	33								
4	2	L	7	34								
6.3	2	L	7	37								
10	3	L	7	41								
16	4	L	7	42								
25	5	L	7	43								
40	5	L	7	44								
63	10	L	7	47	PD	D	L	M				
63	10	P	0	51								
100	16	P	0	52								
100	16	P	0	51					SS	0	3	M ²⁾ ; N
160	24	P	0	52								
160	15	P	1	53					PD	1	2	M
250	16	P	1	54								
400	18	P	1	57								
630	26	P	1	61								
250	15	P	1	53					SS	1	3	M ²⁾ ; N
400	16	P	1	54								
630	18	P	1	57								
1000	26	P	1	61								
1000	11	P	2	62	PD	2	2	M				
1600	13	P	2	63								
1600	26	P	2	62	SS	2	3	M ²⁾ ; N				
2500	30	P	2	63								
2500	16	P	4	64	PD	4	2	M				
4000	18	P	4	67								
6300	21	P	4	71								
4000	40	P	4	64					SS	4	3	M ²⁾ ; N
6300	44	P	4	67								
10000	53	P	4	71								

Messbereichscode	[]-	[]-	[]-	[]-	[]-	[]-	[]-
Messrohrlänge (Typ)	300 mm	L					
	300 mm	P					
Messrohrdurchm.	10...81 mm		X				
Messrohrkonus				XX			
Werkstoff Schwebkörper	Edelstahl				SS		
	Titan				TT		
	PTFE				PF		
	PVDF				PD		
Schwebkörper Ø	1,6...54 mm					X	
Durchflusskennzeichnung	für Flüssigkeiten						L
	für Wasser						2
	für Wasser						3
Schwebkörper-Einlage	ohne Magnet						N
	mit Magnet						M ²⁾

*) Der angegebene Druckabfall ist lediglich ein Richtwert und kann in Abhängigkeit vom verwendeten Durchflussmesser abweichen.
 1) max. Viskosität 2 mPas*s
 2) für Option Grenzwertschalter



Tabelle 2: Luft/Gase

Durchflusstabelle		Messbereichscode für Messrohr-Schwebekörper-Kombination														
Luft / Gase 20°C, 1 bar abs		Messrohr			Schwebekörper											
Max. Durchfluss [l/h]	Druckabfall ¹⁾ [mbar]	-X	X	XX	-XX	X	X	X								
		Länge Code	Durchmesser Code	Messrohr Konus Code	Material Code	Durchmesser Code	Durchfl. Kennz. Code	Einlage Code								
1.9	1	L	6	13	TT	A	G	N								
3	1	L	6	14												
4.4	2	L	6	17												
6.5	2	L	6	21												
10	3	L	6	22												
14	4	L	6	23												
23	2	L	6	24												
33	2	L	6	27												
50	2	L	6	31												
70	3	L	6	32												
100	4	L	6	33	PD; TT	B	G	N								
180	3	L	7	34												
250	3	L	7	37												
400	3	L	7	41												
630	4	L	7	42												
1000	5	L	7	43												
1600	5	L	7	44												
2400	10	L	7	47												
1600	4	P	0	51					PF	0	6	M ¹⁾				
2500	6	P	0	52												
2400	8	P	0	51												
3800	11	P	0	52												
6000	6	P	1	53	PD	1	7	M ¹⁾								
9300	7	P	1	54												
14500	8	P	1	57												
23000	10	P	1	61												
400	5	P	1	53									PF	1	6	N
6300	5	P	1	54												
10000	6	P	1	57												
16000	8	P	1	61												
35000	11	P	2	62					PD	2	7	M ¹⁾				
55000	13	P	2	63												
25000	8	P	2	62												
40000	10	P	2	63												
88000	29	P	4	64	PF	2	6	N								
140000	32	P	4	67												
220000	34	P	4	71												
63000	13	P	4	64									PD	4	7	M ¹⁾
100000	14	P	4	67												
160000	17	P	4	71												
100000	14	P	4	67					PF	4	6	N				
160000	17	P	4	71												

Messbereichscode	[]-	[]-	[]-	[]-	[]-	[]-	[]-
Messrohrlänge (Typ)	300 mm	L					
	300 mm	P					
Messrohrdurchm.	10. . .81 mm		X				
Messrohrkonus				XX			
Werkstoff Schwebekörper	Titan				TT		
	PTFE				PF		
	PVDF				PD		
Schwebekörper Ø	1,6. . .54 mm					X	
Durchflusskennzeichnung	für Gas						G
	für Luft						6
	für Luft						7
Schwebekörper-Einlage	ohne Magnet						N
	mit Magnet						M ¹⁾

*) Der angegebene Druckabfall ist lediglich ein Richtwert und kann in Abhängigkeit vom verwendeten Durchflußmesser abweichen.

1) für Option Grenzwertschalter



Typenschlüssel:

Bestellnummer	SM-12N.	[]-[]-[]-[]-[]-[]-[]-[]	1.	1.	1.	0.	0.	0
SM-12N Schwebekörperdurchflussmesser mit Glaskonus								
Messbereichscode aus Tabelle 1 oder Tabelle 2:								
Prozessanschluss /								
1 = Innengewinde G (Code G0)								
2 = Innengewinde NPT (Code T0)								
3 = Flansch EN-1092 B1 PN40 (Code D4)								
4 = Flansch ASME B16.5 150 lbs (Code A1)								
5 = auf Anfrage: Clamp ISO 2852 (Code S4)								
Prozessanschlusswerkstoff /								
1 = AISI 316L - Edelstahl 1.4404 (Code SS)								
Werkstoff der Armatur /								
1 = AISI 304 - Edelstahl 1.4301 (Code SS)								
Ventil /								
0 = ohne Ventil (Code NNN)								
1 = mit Ventil, Material Messing (Code VM) ⁽¹⁾								
2 = mit Ventil, Material Edelstahl 1.4571 (Code VA) ⁽¹⁾								
Grenzkontakt /								
0 = ohne Kontakt								
1 = MIN-Kontakt (Öffner steigend) ⁽²⁾								
2 = MAX-Kontakt (Schliesser steigend) ⁽²⁾								
Optionen (Mehrfachnennung möglich) /								
0 = ohne								
1 = mit Trennschaltverstärker für Grenzkontakt 24 VDC								
2 = mit Trennschaltverstärker für Grenzkontakt 230 VAC								
3 = öl- und fettfrei für Sauerstoffanwendungen								
4 = mit Durchflusstabelle für Umrechnung								

⁽¹⁾ Ventile werden nur beigelegt (nicht für FDA möglich).
 Weitere Einschränkungen siehe Tabelle 3 - Modellspezifikation.
⁽²⁾ Nur für Messrohr P0 bis P4 und Schwebekörper mit Magnet (Einlagecode „M“)



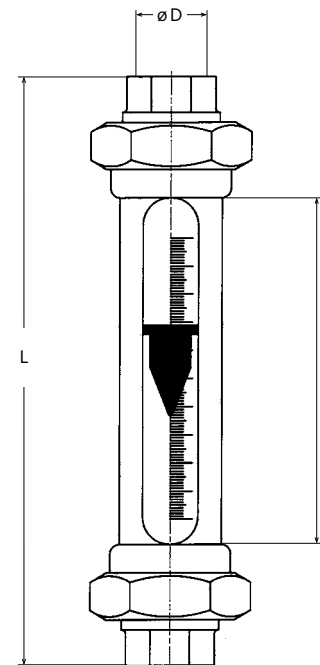
Tabelle 3: Modellspezifikation

SM-12N ohne Ventil	Prozessanschluss				Werkstoff Anschluss	Werkstoff Armatur	Ventil	Messrohr (Länge + Ø)
	Innengewinde		Flansch					
	G	NPT	EN 1092-2 B1 PN40	ASME B16.5 150 lbs				
Nennweite	Code	Code	Code	Code	Code	Code	Code	Code
1/2"	G0	T0	D4	A1	SS	SS	NNN	L6; L7; P0; P1
3/4"	G0	T0	-	-	SS	SS	NNN	L6; L7; P0; P1
1"	G0	T0	D4	A1	SS	SS	NNN	L6; L7; P0; P1; P2
1 1/2"	G0	T0	D4	A1	SS	SS	NNN	P2; P4
2"	-	-	D4	A1	SS	SS	NNN	P2; P4
2"	G0	T0	-	-	SS	SS	NNN	P4
2 1/2"	G0	T0	-	-	SS	SS	NNN	P4

SM-12N mit Ventil	Prozessanschluss				Werkstoff Anschluss	Werkstoff Armatur	Ventil	Messrohr (Länge + Ø)
	Innengewinde		Flansch					
	G	NPT	EN 1092-2 B1 PN40	ASME B16.5 150 lbs				
Nennweite	Code	Code	Code	Code	Code	Code	Code	Code
1/2"	G0	-	-	-	SS	SS	VM / VA	L6; L7; P0
1"	G0	-	-	-	SS	SS	VM / VA	P1
1 1/2"	G0	-	-	-	SS	SS	VM / VA	P2

Tabelle 4: Einbaulängen und Gewichte

Nennweite	Prozessanschluss	Messrohr	Länge L [mm]	Gewicht [kg]
DN 15 (1/2")	Innengewinde	L6; L7; P0; P1	375	1,7
	Clamp		375	1,9
	Flansch		425	2,5
DN 20 (3/4")	Innengewinde		375	1,7
DN 25 (1")	Innengewinde	L6; L7; P0; P1	375	1,7
		P2		2,6
		L6; L7; P0; P1		2,0
	Clamp	P2	2,8	
		Flansch	L6; L7; P0; P1	425
DN 40 (1 1/2")	Innengewinde	P2	375	2,6
		P4		7,1
	Flansch	P2	425	5,2
		P4		8,7
DN 50 (2")	Innengewinde	P4	375	7,1
		Flansch		P2
		P4		11,1
DN 65 (2 1/2")	Innengewinde	P4	375	7,1





SM-15

Kunststoff-Durchflussmesser nach dem Schwebekörper-Prinzip



Features

- / Für jeden industriellen Einsatz
- / Für flüssige und gasförmige Medien
- / Einfache und robuste Konstruktion mit hoher Betriebssicherheit
- / Aus PVC, PA, PSU und PVDF
- / Geringer Druckverlust
- / Einfache Montage
- / Hochauflösende Skalierung
- / Optional Alarmkontakte und Analogausgang

Beschreibung:

Die Durchflussmesser der Typenreihe SM-15 arbeiten nach dem bewährten Schwebekörper-Messprinzip. Der Schwebekörper wird durch das strömende Medium angehoben und zeigt mit seiner Oberkante auf einer auf dem Gerät aufgeklebten Skala den Durchfluss an. Bei Verwendung von Schwebekörpern mit integrierten Magneten können optional Alarmkontakte oder ein Messwertgeber angebaut werden. Alle Geräte verfügen über ein Aussengewinde am Messrohr und sind zusätzlich serienmässig mit PVC-Klebummuffen ausgerüstet. Als Option können auch Rohringengewinde aus PVC, PP, MS oder VA geliefert werden.

Anwendung:

Durch die Vielzahl der verwendeten Werkstoffe sowie die einfach austauschenden Messskalen können die Kunststoffdurchflussmesser SM-15 für die meisten, auch aggressiven, Medien eingesetzt werden. Hauptanwendungsgebiete sind die Wasseraufbereitung, Abwassertechnik, chemische und Lebensmittelindustrie und viele andere mehr.



Technische Daten:

Werkstoffe /

Messrohr:	PVC-U: transparent Polyamid: transparent, mit stark reduzierter Feuchtigkeitsaufnahme Polysulfon: transparent PVDF: opak (gelblich-weiß)
Schwebekörper:	PVDF, optional PVDF mit integriertem Magneten (>1% Blei (lead) der REACH-Kandidatenliste)
Dichtungen:	EPDM, optional FPM
Rohranschlüsse:	PVC, optional PP, Messing, Edelstahl

max. Druck /

PVC:	10 bar bis +20°C, 1 bar bei +60°C
Polyamid:	10 bar bis +30°C, 1 bar bei +75°C
Polysulfon:	10 bar bis +40°C, 1 bar bei +100°C
PVDF:	10 bar bis +40°C, 1 bar bei +110°C

max. Temperatur ohne Verschraubungen bei 1 bar /

PVC:	+60°C
Polyamid:	+75°C
Polysulfon:	+100°C
PVDF:	+110°C

max. Temperatur mit Verschraubung aus /

PVC:	+60°C
PP:	gem. den Temperaturangaben für das jeweilige Messrohr, jedoch max. +80°C
Messing, Edelstahl:	gem. den Temperaturangaben für das jeweilige Messrohr

Einbaulage /

vertikal, Durchfluss von unten nach oben

Montage /

mit Beruhigungsstrecke 5-7 x DN vor und hinter dem Gerät

Messgenauigkeit /

Kl. 4 nach VDI/VDE 3513, Bl. 2

Zubehör /

Grenzwertschalter:	bistabile Kontakte, Schliesser- oder Öffnerfunktion
Analogausgang:	Messwertgeber mit integriertem Messumformer, 4...20 mA

Achtung: Grenzkontakte oder Messwertgeber arbeiten nur in Verbindung mit einem Schwebekörper mit integriertem Magnet.

Messwertgeber (optional):

Ausführung /

Reedkette

Gehäusematerial /

ABS

Montage /

verstellbar auf Schwalbenschwanzschiene des Messrohres

Versorgungsspannung /

18...30 VDC

Analogausgangssignal /

4...20 mA, 2-Leiter
(Ausgang kalibrier-/ einstellbar)

Elektrischer Anschluss /

Steckeranschluss M12, 4-polig, mit Gegenstecker abgewinkelt 90°

Messlänge /

114 mm

Auflösung /

3,5 mm

max. Betriebstemp. /

0...+70°C

max. Umgebungstemp. /

-20...+70°C

max. Umgebungsdruck /

atmosphärisch 0,8...1,1 bar

max. rel. Luftfeuchte /

20...85%

CE-Kennzeichnung /

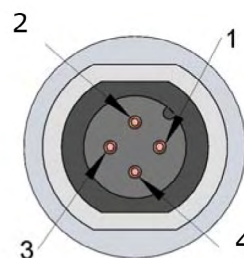
DIN EN 61326-1, DIN EN 55022/B

Schutzart /

IP 65 (mit Stecker)

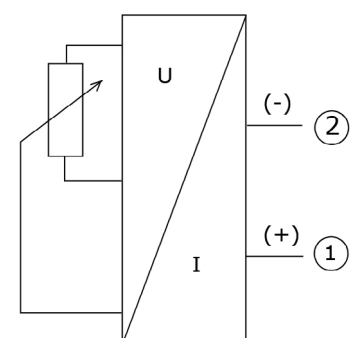
Der optional erhältliche Messwertgeber des Durchflussmessers SM-15 wird auf die am Messrohr angebrachte Schwalbenschwanzschiene aufgeclipst. Die Einheit besteht aus einer Reedkette, einer entsprechenden Auswertung und Umsetzung. Dank der Zweileitertechnik verlaufen Spannungsversorgung und Ausgangssignal nicht voneinander getrennt. Die exakten Magnetfeldsensoren des Aufnehmers erfassen die Höhe des magnetischen Schwebekörpers und wandeln dessen Position kontinuierlich in ein 4...20 mA-Ausgangssignal um. Dieses Signal kann direkt weiterverarbeitet werden.

M12 Stecker



1. Signal (+)
2. Signal (-)
3. n.c.
4. n.c.

Schaltbild





Abm. Flanschanschluss:

Für die Medien Wasser (in l/h) sowie Luft (in Nm³/h) bei Betriebsdrücken von 0, 1, 2 und 3 bar rel. stehen Standardskalen zur Verfügung. Für andere Medien, wie Luft bei höheren Betriebsdrücken, HCL (30%), NaOH (30%), sowie für die Masseinheiten m³/h, l/sec., l/min, USGPM oder IGPM können Sonderskalen auf Anfrage geliefert werden.

Diese ergänzenden Sonderskalen sind nachträglich leicht und zuverlässig auf den Durchflussmesser aufklebbar. Änderungen am Messgerät sind nicht erforderlich.

Für andere Medien und / oder Betriebsbedingungen können auf Anfrage Sonderskalen erstellt werden.

Dazu werden folgende Angaben benötigt:

- Medium
- Betriebsdruck
- Betriebstemperatur
- Betriebsdichte
- Betriebsviskosität

Grenzkontakte (optional):

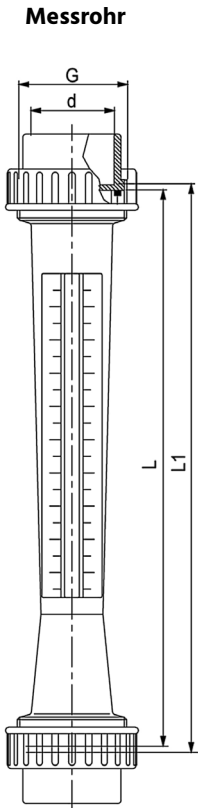
Ausführung /	bistabile Reedkontakte
Kontaktfunktion /	Schliesser oder Öffner bei steigendem Durchfluss
Montage /	Verstellbar auf Schwalbenschwanzschiene des Messrohres
Schaltleistung /	max. 230 VAC, max. 0,5 A, max. 10 VA
Betriebstemperatur /	0...+55°C
Hysterese /	10 mm
Anschlussbelegung /	2-Leiter, unabhängig von der Polarität

Messbereiche (Tabelle 1):

Messrohr	Messbereich					
		Wasser (l/h)	Luft bei +20°C (Nm ³ /h) nicht für PVC-Messrohre			
			0 bar rel.	1 bar rel.	2 bar rel.	3 bar rel.
1	101	3...24	0,2...1	0,2...1,3	0,25...1,6	0,3...1,75
	102	5...60	0,2...2,5	0,4...3,2	0,2...3,8	0,3...4,4
	103	10...100	0,5...3,6	0,6...5	0,8...6	0,8...7
	104	25...250	0,5...9	1...13	1...16	1,5...18
2	201	5...50	0,4...2,8	0,4...3,2	0,5...4	0,5...4,5
	202	15...150	0,8...6,25	1...9	1...11	1,5...12
	203	25...250	0,9...9,5	1,5...13	2...17	2...20
	204	40...400	2...15	2...21	3...26	3...30
3	301	15...150	0,5...5,5	1...8,5	1...11	1...10,5
	302	40...400	2...14	2...20	3...26	4...30
	303	60...600	2,5...22	4...31	4...38	5...45
	304	100...1000	4...34	5...45	6...58	7,5...67,5
4	401	25...250	1...8	1,5...12	1,5...16	1,5...17
	402	40...400	2...14	2...20	3...26	3...30
	403	100...1000	4...34	4...46	5...55	6...66
	404	150...1500	5...50	6...70	7,5...90	7,5...100
6	603	60...600	2...21	3...30	4...36	4...40
	604	100...1000	3...34	5...50	5...60	5...70
	605	150...1500	5...50	5...70	7...85	8...100
	606	250...2500	7...80	10...110	10...140	15...160
	606a	200...2000	8...70	10...100	10...120	12...135
	606b	300...3000	10...100	14...125	20...160	20...190
	607	400...4000	14...125	20...170	15...220	20...250
	608	600...6000	20...200	30...280	30...380	40...400
609	1000...10000	30...320	40...440	50...540	60...620	
610	1500...15000	50...500	80...800	80...800	102...880	
611	2500...25000	80...800	140...1240	140...1240	166...1400	
612	10000...50000	300...1600	600...2500	600...2500	700...2900	



Anschlussarten (Tabelle 2):



Messrohr (L in mm)	Druckverlust mbar Wasser / Luft bei 20°C	Messbereich	AG (R)	Anschlussverschraubungen				Anschl. Nr.	
				PVC- Klebummuffe Standard (mm)	Innengewinde (G)				
					P V C	P P	M S		V A
0	1	2	3	5	6	Werkstoff-Nr.			
1 (165)	3,3 / 4,8	101	3/4"	d: 16 DN: 10 L1: 171	3/8"	3/8"	3/8"	3/8"	01
		102							
		103							
		104							
2 (170)	2,5 / 4,3	201	1"	d: 20 DN: 15 L1: 176	1/2"	1/2"	1/2"	1/2"	02
		202							
		203							
		204							
3 (185)	6,1 / 8,3	301	1 1/4"	d: 25 DN: 20 L1: 191	3/4"	3/4"	3/4"	3/4"	03
		302							
		303							
		304							
4 (200)	6,1 / 8,3	401	1 1/2"	d: 32 DN: 25 L1: 206	1"	1"	1"	1"	04
		402							
		403							
		404							
6 (350)	12,3 / 15,9	603	1 1/2"	d: 32 DN: 25 L1: 356	1"	1"	1"	1"	09
		604							
	12,3 / 15,9	605	2"	d: 40 DN: 32 L1: 356	1 1/4"	1 1/4"	1 1/4"	1 1/4"	10
		606							
	12,3 / 15,9	606a	2 1/4"	d: 50 DN: 40 L1: 356	1 1/2"	1 1/2"	1 1/2"	1 1/2"	10b
606b									
22,2 / 27,1	607	2 3/4"	d: 63 DN: 50 L1: 356	2"	2"	2"	2"	11	
608									
609									
33,7 / 40	610	3 1/2"	d: 75 DN: 65 L1: 356	2 1/2"	2 1/2"	2 1/2"	2 1/2"	12	
611									
612									

Abweichende Maße L und L1 bei PVDF-Messrohr

Der Anschlusscode setzt sich aus Werkstoff- und Anschluss-Nr. zusammen.

Beispiel: PCV-Innengewinde G1" für Messrohr 6:

Werkstoff-Nr. 2, Anschluss-Nr. 09 · Anschlusscode 209



Typenschlüssel:

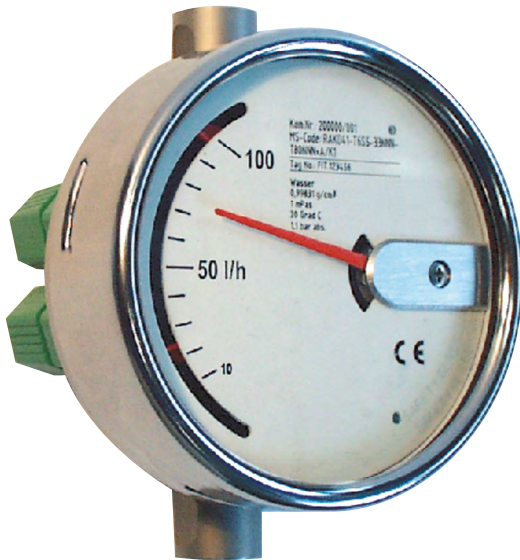
Bestellnummer	SM-15.	2.	1.	202.	102.	1.	11
SM-15 Kunststoff-durchflussmesser							
Werkstoffausführung (Messrohr) /							
1 = PVC-U (nur mit Skalen für Wasser)							
2 = Polyamid							
3 = Polysulfon							
4 = PVDF							
Skala /							
1 = Wasser							
2 = Luft (0 bar rel.)							
3 = Luft (1 bar rel.)							
4 = Luft (2 bar rel.)							
5 = Luft (3 bar rel.)							
9 = Sonderskala							
Messbereich /							
101. . .612 = gemäß Tabelle 1							
Prozessanschluss /							
gemäß Tabelle 2							
Schwebekörper /							
1 = PVDF (Standard)							
3 = PVDF mit integriertem Magnet (nur bei Verwendung von Grenzkontakten oder Analogausgang)							
Optionen /							
00 = ohne							
11 = 1 Grenzkontakt (Öffner)							
21 = 2 Grenzkontakte (Öffner)							
12 = 1 Grenzkontakt (Schliesser)							
22 = 2 Grenzkontakte (Schliesser)							
60 = Messwertgeber, 4. . .20 mA							





SM-20

Schwebekörper-Durchflussmesser für geringe Durchflussmengen in Kompaktbauweise



Features

- / Für Flüssigkeiten und Gase
- / Betriebsdrücke bis 100 bar, höhere Drücke bis 400 bar auf Anfrage
- / Betriebstemperaturen bis 250°C
- / Skalen für alle Betriebsbedingungen individuell ausgelegt
- / Lokale Anzeige, Min.-Max.- Kontakte oder Analogausgang
- / Messrohr komplett Edelstahl 1.4571
- / Optional mit Ventil lieferbar

Beschreibung:

Die Durchflussmesser der Typenreihe SM-20 arbeiten nach dem bewährten Schwebekörper-Messprinzip. Der konische Schwebekörper wird in einem zylindrischen Messrohr geführt. Das fließende Medium bewegt den Schwebekörper in Durchflussrichtung. Die Schwebekörperbewegung wird magnetisch auf eine außerhalb des Messrohres angebrachte Anzeigeeinheit übertragen. Diese Anzeigeeinheit ist mit einer auf die Betriebsbedingungen ausgelegten Skala versehen und kann zusätzlich mit Kontakten oder einem Analogausgang ausgerüstet werden.

Anwendung:

Die Schwebekörper-Durchflussmesser SM-20 dienen zur Messung und Überwachung von niedrigviskosen flüssigen oder gasförmigen Medien, z. B. Kühlsysteme von Schweißmaschinen, Laser- und Röhrenanlagen, Pumpenüberwachung, Kompressoren etc. Durch den für alle medienberührten Teile verwendeten hochwertigen Edelstahl 1.4571 ist das Gerät auch für aggressive Medien geeignet.



Technische Daten:

Werkstoffe /	medienberührte Teile aus Edelstahl 1.4571 Gehäuse aus 1.4301
max. Druck /	PN 100 (standard), PN 10, 40, gemäß Typenschlüssel (höhere Drücke bis 400 bar auf Anfrage)
max. Temperatur /	
lokale Anzeige:	-25...+250°C (+150°C mit Ventil)
mit Kontakten:	-25...+135°C
mit Analogausg.:	-25...+65°C (niedrigere Temperaturen auf Anfrage)
Schutzart /	IP 66/67
Genauigkeit /	± 4% für Messbereichswert
Optionen /	Ex-Schutz, Impulsausgang
Kontakte /	
Typ:	induktiv (gem. DIN EN 60947-5-6) SC2-NO
Nennspannung:	8 VDC
Ausgangssignal:	≤ 1 mA oder ≥ 3 mA
Hysterese:	< 0,5mm
Analogausgang /	
Versorgung:	14...30 VDC
Ausgang:	4...20 mA
Lastwiderstand:	(U-14V) / 20 mA, max. 500Ω
elektr. Anschluss:	Schnellanschluss QUICKON
Pulsausgang:	optional erhältlich
Ex-Ausführung:	optional erhältlich

Messbereiche:

Messbereichsnummer	Wasser, 20°C - l/h	Luft 20°C, 1,013 bar abs. NI/h	Druckverlust mbar
1 (W/L)	0,1..1	4...40	6
2 (W/L)	0,16..1,6	6...60	6
3 (W/L)	0,25..2,5	10...100	6
4 (W/L)	0,4..4	15...150	6
5 (W/L)	0,6..6	20...200	6
6 (W/L)	1..10	32,5...325	8
7 (W/L)	1,6..16	50...500	8
8 (W/L)	2,5..25	80...800	8
9 (W/L)	4...40	140...1400	11
10 (W/L)	6...60	200...2000	11
11 (W/L)	10...100	325...3250	11
12 (W/L)	16...160	500...5000	13
13 (W/L)	25...250	800...8000	13

Achtung: Bei Ausführungen ohne Ventil für die Messbereiche 12 und 13 gelten Anschlussverschraubungen 3/8" (Code 42..)

Typenschlüssel:

Bestellnummer SM-20. 41G4. 4W. 0. 1. 0

SM-20 Schwebekörper-Durchflussmesser

Prozessanschluss /

- 41G4 = G 1/4 IG, PN40
- 41G6 = G 1/4 IG, PN100
- 41T4 = 1/4" NPT IG, PN40
- 41T6 = 1/4" NPT IG, PN100
- 53C4 = Schneidringverschraubung 6 mm, PN40
- 53C6 = Schneidringverschraubung 6 mm, PN100
- 53P1 = Schlauchtülle 6 mm, PN10
- 54C4 = Schneidringverschraubung 8 mm, PN40
- 54C6 = Schneidringverschraubung 8 mm, PN100
- 54P1 = Schlauchtülle 8 mm, PN10
- 55C4 = Schneidringverschraubung 10 mm, PN40
- 55C6 = Schneidringverschraubung 10 mm, PN100
- 56C4 = Schneidringverschraubung 12 mm, PN40
- 56C6 = Schneidringverschraubung 12 mm, PN100
- 01D4 = Flansche DN15 PN40
- 02D4 = Flansche DN25 PN40
- 01A1 = Flansche ANSI 1/2", 150 lbs RF
(nur Messbereiche 12 und 13 ohne Ventil)
- 02A1 = Flansche ANSI 1", 150 lbs RF
(nur Messbereiche 12 und 13 ohne Ventil)
- 01A2 = Flansche ANSI 1/2", 300 lbs RF
(nur Messbereiche 12 und 13 ohne Ventil)
- 02A2 = Flansche ANSI 1", 300 lbs RF
(nur Messbereiche 12 und 13 ohne Ventil)

Messbereich, Luft (L) oder Wasser (W) /

- 1..13 = gemäß Tabelle, z.B. 4W (0,4...4 l/h Wasser)
- 99 = Sondermessbereich

Ventil /

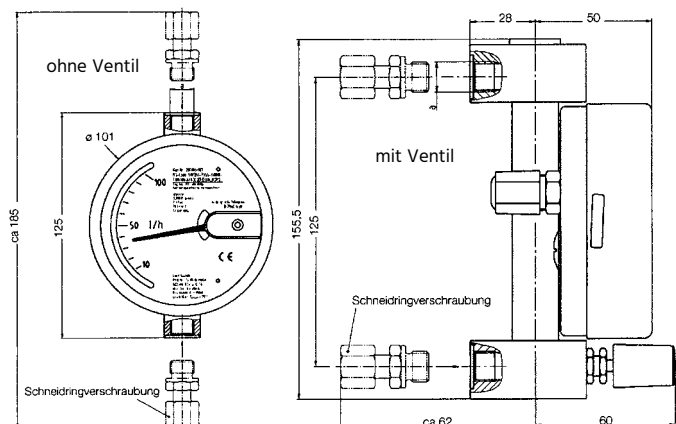
- 0 = ohne
- 1 = Ventil im Eingang, Ventilsitz Silber
- 2 = Ventil im Eingang, Ventilsitz PCTFE
- 3 = Ventil im Ausgang, Ventilsitz Silber
- 4 = Ventil im Ausgang, Ventilsitz PCTFE

Anzeigeteil /

- 1 = lokale Zeigeranzeige
- 2 = lokale Zeigeranzeige, 1 MIN-Kontakt
- 3 = lokale Zeigeranzeige, 1 MAX-Kontakt
- 4 = lokale Zeigeranzeige, 1 MIN-, 1 MAX-Kontakt
- 5 = lokale Zeigeranzeige, Analogausgang 4...20 mA

Optionen /

- 0 = ohne
- 9 = bitte im Klartext angeben





SM-25

Schwebekörper-Durchflussmesser mit Flanschanschluss, viskositätsunempfindlich



Features

- / Für Flüssigkeiten und Gase
- / Betriebsdrücke PN16 und PN40, PN63, PN100, Standard, höhere Drücke bis 700 bar auf Anfrage
- / Betriebstemperaturen bis 370°C
- / Skalen für alle Betriebsbedingungen individuell ausgelegt
- / Lokale Anzeige, Min.-Max.- Kontakte oder Analogausgang
- / Messrohr komplett Edelstahl 1.4404
- / Optional mit PTFE-Auskleidung

Beschreibung:

Die Durchflussmesser der Typenreihe SM-25 arbeiten nach dem bewährten Schwebekörper-Messprinzip. Der Schwebekörper, dessen Bewegung nahezu unabhängig von der Viskosität des Mediums ist, wird in einem konischen Messrohr geführt. Das fließende Medium bewegt den Schwebekörper in Durchflussrichtung. Die Schwebekörperbewegung wird magnetisch auf eine außerhalb des Messrohres angebrachte Anzeigeeinheit übertragen. Diese Anzeigeeinheit ist mit einer auf die Betriebsbedingungen ausgelegten Skala versehen und kann zusätzlich mit Kontakten oder einem elektrischen oder pneumatischen Analogausgang ausgerüstet werden.

Anwendung:

Die Schwebekörper-Durchflussmesser SM-25 dienen zur Messung und Überwachung von flüssigen oder gasförmigen Medien aller Art. Durch den, für alle medienberührten Teile verwendeten, hochwertigen Edelstahl 1.4404, ist das Gerät auch für aggressive Medien sowie für den Einsatz in der Lebensmittelindustrie (unter Verwendung von Tri-Clamp- bzw. Milchrohrverschraubungen) geeignet.



Vorgehensweise zur Geräteauswahl:

1. Geräteausführung festlegen
2. Auswahl des gewünschten Prozessanschlusses aus Tabelle „Prozessanschlüsse“
3. Auswahl des Messbereiches gemäß Tabellen „Messbereiche“
4. Auswahl des Anzeigeteiles und der gewünschten Ausgangssignale
5. Festlegung der benötigten Optionen

1. Ausführungen

Je nach Medium können die Durchflussmesser der Typenreihe SM-25 komplett in Edelstahl 1.4404 (SM-25.1) oder mit PTFE-Auskleidung aller medienberührten Teile geliefert werden (SM-25.2).

Andere Werkstoffe wie Monel, Hastelloy, Tantal auf Anfrage (SM-25.9)

Technische Daten:

Messbare Medien /	Flüssigkeiten, Dampf und Gase
Messbereiche /	siehe Tabellen 3a und 3b
Messbereichsverhältnis /	10 : 1
Genauigkeit /	
SM-25.1:	Klasse 1,6 (DN15 - DN100)
SM-25.1:	Klasse 2,5 (DN125 - DN150)
SM-25.2:	Klasse 2,5 (DN15 - DN100)
Prozessanschluss /	siehe Tabelle „Prozessanschlüsse“
max. Druck /	siehe Tabelle „Prozessanschlüsse“ (Drücke bis 700 bar auf Anfrage)
Betriebstemperatur /	
SM-25.1:	-180...370°C
SM-25.2:	-80...130°C (max. Betriebstemperaturen des Anzeigeteiles sowie eventueller Optionen beachten)
Werkstoffe /	
SM-25.1:	alle medienberührten Teile Edelstahl 1.4404, (AISI 316 L)
SM-25.2:	alle medienberührten Teile Edelstahl 1.4404, (AISI 316 L) mit PTFE-Beschichtung
Einbaulage /	senkrecht
Durchflussrichtung /	von unten
Einbaulänge /	siehe Tabelle „Prozessanschlüsse“
Gerade Einlaufstrecken /	
DN 15-65:	keine
DN 80-100:	min. 5D
Schutzart /	IP 66 bei Edelstahlgehäuse IP 66 bei Aluminiumgehäuse IP 66/67 NEMA 4, 4x, 6 (nicht für Ex d Gehäuse)

Typenschlüssel:

Best.-Nr.	SM-25.	1.	121.	1.	321.	1.	0.	104
SM-25 Schwebekörper-Durchflussmesser								
Ausführung /								
1 = Edelstahlausführung 2 = medienberührte Teile PTFE-beschichtet								
Anschluss /								
101...678 = Prozessanschl. gemäß Tabelle 2 999 = Sonderanschluss (bitte im Klartext angeben)								
Medium /								
1 = Wasser / Flüssigkeiten 2 = Luft / Gase 3 = Dampf (Betriebszustand im Klartext angeben)								
Messbereich /								
101...666 = Messbereich gemäß Tabelle 3 999 = Sondermessbereich (bitte im Klartext angeben)								
Gehäuseausführung /								
0...2 = Gehäusewerkstoff gemäß Tabelle 4a								
Kontakteinrichtungen /								
0...5 = Kontakte gemäß Tabelle 4b								
Analogausgang und Versorgungsspannung /								
1. Ziffer: 0...3 = Analogausgang gemäß Tabelle 4c								
2.-3. Ziffer: 00...13 = Versorgungsspannung gemäß Tabelle 4d								
Optionen bitte im Klartext angeben /								

Zusätzliche Bestellangaben /

1. **Modellnummer gemäß Typenschlüssel**
2. a. Name des Mediums
b. Temperatur
c. Druck
d. Viskosität
e. Dichte
3. **bei Gasen:** Bezugszustand
4. **Optionen:**
a. Modellnummer gemäß Optionenliste
b. kundenspezifische Hinweise



2. Prozessanschlüsse

DN	Prozessanschluss	Messrohr Nr.	Anschlusscode Nr.	Einbaulänge L (mm)
15 (1/2")	Flansche DN15 PN40 B1	1	101	250
	Flansche ANSI 1/2" 150 lbs.	1	102	250
	Flansche ANSI 1/2" 300 lbs.	1	103	250
	G 1/2" IG PN40	1	104	295
	1/2" NPT IG PN40	1	105	295
	Flansche DN15 PN100 B2	2	206	250
	R 1/2" IG PN25	2	209	295
	1/2" NPT IG PN25	2	210	295
20 (3/4")	Flansche DN20 PN40 B1	1	111	250
	Flansche ANSI 3/4" 150 lbs.	1	112	250
	Flansche ANSI 3/4" 300 lbs.	1	113	250
	R 3/4" IG PN25	1	114	295
	3/4" NPT IG PN25	1	115	295
	Flansche ANSI 3/4", 150 lbs.	2	217	250
	Flansche ANSI 3/4", 300 lbs.	2	218	250
	G 3/4" IG PN40	2	219	295
25 (1")	3/4" NPT IG PN40	2	220	295
	Flansche DN25 PN40 B1	1	121	250
	Flansche ANSI 1" 150 lbs.	1	122	250
	Flansche ANSI 1" 300 lbs.	1	123	250
	Gewindestutzen DN25 PN40 (AG) nach DIN 11851	1	126	275
	Tri-Clamp DN25 / 1	1	127	250
	Flansche DN25 PN40 B1	2	228	250
	Flansche ANSI 1" 150 lbs.	2	229	250
	Flansche ANSI 1" 300 lbs.	2	230	250
	Gewindestutzen DN25 PN40 (AG) nach DIN 11851	2	233	275
	Tri-Clamp DN25 / 1"	2	234	250
	Flansche DN25 PN40 B1	3	335	250
	Flansche ANSI 1", 150 lbs.	3	336	250
	Flansche ANSI 1", 300 lbs.	3	337	250
	R 1" IG PN16	3	338	310
	1" NPT IG PN16	3	339	310
32 (1 1/4")	Flansche DN32 PN40 B1	1	140	250
	Tri-Clamp DN32	1	141	250
	Flansche DN32 PN40 B1	2	242	250
	Flansche ANSI 1 1/4" 150 lbs.	2	243	250
	Flansche ANSI 1 1/4" 300 lbs.	2	244	250
	Tri-Clamp DN32	2	245	250
	Flansche ANSI 1 1/4", 150 lbs.	3	347	250
	Flansche ANSI 1 1/4", 300 lbs.	3	348	250
	G 1 1/4" IG PN40	3	349	310
	1 1/4" NPT IG PN40	3	350	310

DN	Prozessanschluss	Messrohr Nr.	Anschlusscode Nr.	Einbaulänge L (mm)
40 (1 1/2")	Tri-Clamp DN40 / 1 1/2"	1	151	250
	Tri-Clamp DN40 / 1 1/2"	2	252	250
	Flansche DN40 PN40 B1	3	353	250
	Flansche ANSI 1 1/2", 150 lbs.	3	354	250
	Flansche ANSI 1 1/2" 300 lbs.	3	355	250
	50 (2")	Flansche DN50 PN40 B1	3	356
Flansche ANSI 2" 150 lbs.		3	357	250
Flansche ANSI 2" 300 lbs.		3	358	250
Gewindestutzen DN50 PN25 (AG) nach DIN 11851		3	359	275
Tri-Clamp DN50 / 2"		3	360	250
Flansche DN50 PN40 B1		4	461	250
Flansche ANSI 2" 150 lbs.		4	462	250
Flansche ANSI 2" 300 lbs.		4	463	250
R 2" IG PN10		4	464	325
2" NPT IG PN10		4	465	325
65 (2 1/2")	Gewindestutzen DN65 PN25 (AG) nach DIN 11851	4	466	275
	G 2 1/2" IG PN40	4	467	325
	2 1/2" NPT IG PN40	4	468	325
	80 (3")	Gewindestutzen DN80 PN25 (AG) nach DIN 11851	4	469
Tri-Clamp DN65 / 3"		4	470	300
Flansche DN80 PN40 B1		5	571	250
Flansche ANSI 3", 150 lbs.		5	572	250
Flansche ANSI 3", 300 lbs.		5	573	260
Flansche DN100 PN16 B1		5	571a	
100 (4")	Gewindestutzen DN100 PN25 (AG) nach DIN 11851	5	574	300
	Tri-Clamp DN100 / 4"	5	575	250
	Flansche DN100 PN16 B1	6	676	250
	Flansche DN100 PN40 B1	6	677	250
	Flansche ANSI 4", 150 lbs.	6	678	250
	Flansche ANSI 4", 300 lbs.	6	679	270



3. Messbereiche

a) SM-25.1 - Edelstahlausführung

Messrohr Nr.	Messbereich code	Wasser / Flüssigkeiten (20°C)					Luft / Gase (20°C, 1 bar abs.)				
		Messbereich (m³/h)	Messkonus Nr.	Schwebekörper Nr.	Druckabfall (mbar)	max. Viskosität (mPas)	Messbereich (m³/h)	Messkonus Nr.	Schwebekörper Nr.	Druckabfall (mbar)	
1	101	0,0025 .. 0,025	43	S0	40	10	0,075 .. 0,75	43	S0	45	
	102	0,004 .. 0,04	44	S0	40	80	0,12 .. 1,2	44	S0	45	
	103	0,0063 .. 0,063	47	S0	40	80	0,18 .. 1,8	47	S0	45	
	104	0,01 .. 0,1	51	S0	40	80	0,3 .. 3	51	S0	45	
2	206	0,01 .. 0,13	53	L1	12	50	0,55 .. 5,5	53	M1	21	
	207	0,016 .. 0,16	53	M1	15	100	-	-	-	-	
	208	0,022 .. 0,22	54	L1	12	50	0,65 .. 6,5	54	L1	13	
	209	0,025 .. 0,25	53	S1	40	100	0,9 .. 9	54	M1	21	
	210	0,032 .. 0,32	57	L1	12	50	1 .. 10	57	L1	13	
	211	0,04 .. 0,4	54	S1	40	50	1,4 .. 14	57	M1	21	
	212	0,05 .. 0,5	61	L1	12	50	1,6 .. 16	61	L1	13	
	213	0,063 .. 0,63	57	S1	40	50	2,2 .. 22	61	M1	21	
	214	-	-	-	-	-	2,5 .. 25	62	L1	13	
	214a	0,08 .. 0,8	62	L1	12	50	-	-	-	-	
	215	0,1 .. 1	61	S1	40	100	3,4 .. 34	62	M1	21	
	216	0,1 .. 1	62	M1	15	100	5 .. 50	62	S1	45	
	217	0,16 .. 1,6	62	S1	40	100	-	-	-	-	
	218	0,22 .. 2,2	62	V1	45	50	-	-	-	-	
3	319	0,13 .. 1,3	63	L2	17	50	4 .. 40	63	L2	19	
	320	0,21 .. 2,1	64	L2	17	50	5 .. 50	63	M2	23	
	321	0,25 .. 2,5	63	S2	42	30	6 .. 60	64	L2	19	
	322	0,25 .. 2,5	64	M2	17	10	8,5 .. 85	64	M2	23	
	323	0,4 .. 4	64	S2	42	10	12 .. 120	64	S2	47	
	324	0,6 .. 6	64	V2	43	50	-	-	-	-	
4	425	0,32 .. 3,2	67	L5	13	50	10 .. 100	67	L5	16	
	426	0,5 .. 5	71	L5	13	50	13 .. 130	67	M5	25	
	427	0,63 .. 6,3	67	S5	47	30	16 .. 160	71	L5	16	
	428	0,85 .. 8,5	72	L5	13	30	20 .. 200	71	M5	25	
	429	1 .. 10	71	S5	47	5	-	-	-	-	
	430	-	-	-	-	-	25 .. 250	72	L5	16	
	431	1,6 .. 16	72	S5	47	5	34 .. 340	72	M5	25	
	432	2,5 .. 25	72	V5	63	5	50 .. 500	72	S5	54	
	5	533	2,5 .. 25	73	V8	60	10	55 .. 550	73	L8	30
		534	4 .. 40	74	V8	60	10	-	-	-	-
535		6,3 .. 63	77	V8	60	10	85 .. 850	74	L8	30	
536		-	-	-	-	-	-	-	-	-	
537		-	-	-	-	-	140 .. 1400	77	L8	30	
6	638	10 .. 100	81	11	70	10	-	-	-		
6	639	13 .. 130	82	11	70	10	-	-	-		

Fett gedruckte Messbereiche sind Vorzugsgrößen



b) SM-25.2 - medienberührte Teile mit PTFE-Auskleidung

Messrohr Nr.	Messbereich code	Wasser / Flüssigkeiten (20°C)					Luft / Gase (20°C, 1 bar abs.)			
		Messbereich (m³/h)	Messkonus Nr.	Schwebekörper Nr.	Druckabfall (mbar)	max. Viskosität (mPas)	Messbereich (m³/h)	Messkonus Nr.	Schwebekörper Nr.	Druckabfall (mbar)
2	250	0,01...0,1	51	A1	16	50	0,35...3,5	51	A1	20
	251	0,016...0,16	52	A1	16	50	0,5...5	52	A1	20
	252	0,025...0,25	53	A1	16	50	0,85...8,5	53	A1	20
	253	0,04...0,4	54	A1	16	50	1,3...13	54	A1	20
	254	0,063...0,63	57	A1	16	50	2...20	57	A1	20
	255	0,1...1	61	V1	18	50	3,4...34	61	V1	22
3	356	0,16...1,6	62	A2	20	30	5...50	62	A2	25
	357	0,25...2,5	63	A2	20	10	8,5...85	63	A2	25
	358	0,4...4	63	V2	22	50	-	-	-	-
4	459	0,4...4	64	A5	20	30	13...130	64	A5	25
	460	0,63...6,3	67	A5	20	30	20...200	67	A5	25
	461	1...10	71	A5	20	05	35...350	71	A5	25
	462	1,6...16	71	V5	22	10	-	-	-	-
5	563	1,6...16	72	V8	25	10	50...500	72	V8	27
	564	2,5...25	73	V8	25	10	85...850	73	V8	27
	565	4...40	74	V8	25	10	-	-	-	-
6	666	6,3...63	77	10	30	10	-	-	-	-

4. Anzeigeteil

Das Anzeigeteil besteht grundsätzlich aus einem Edelstahl- oder Aluminiumgehäuse mit einer magnetisch an den Schwebekörper gekoppelten Zeigeranzeige. Die Skala kann entweder in Durchflusseinheiten oder in Prozent ausgelegt sein. In dem Anzeigeteil können Messumformer sowie Kontakteinrichtungen untergebracht werden.

4a. Gehäuseausführungen

Werkstoff	Code Nr.
Edelstahl 1.4301	0
Aluminium, gelb lackiert	2

4b. Kontakteinrichtungen

Kontaktart	Code Nr.
ohne	0
1 Min.-Kontakt	1
1 Max.-Kontakt	2
1 Min.-Kontakt + 1 Max.-Kontakt	3
2 Min.-Kontakt	4
2 Max.-Kontakt	5

4c. Analogausgänge

Typ	Code Nr.
ohne	0
elektrischer Messumformer	1
elektrischer Messumformer (Ex)	2

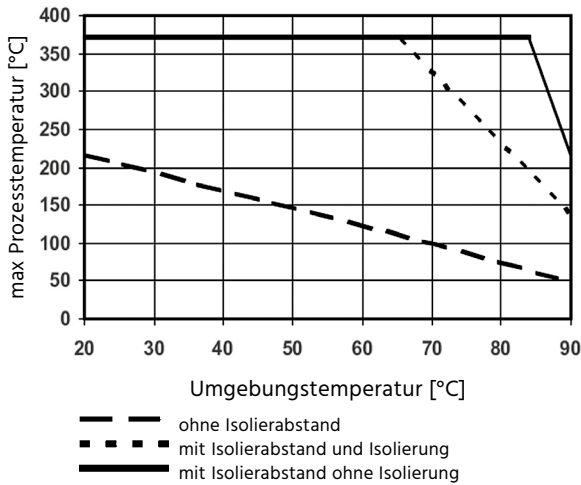
4d. Versorgungsspannung und Ausgangssignal

Kontaktart	Code Nr.
ohne	00
115 VAC, 0...20 mA, 4-Leiter	01
115 VAC, 4...20 mA, 4-Leiter	02
230 VAC, 0...20 mA, 4-Leiter	03
230 VAC, 4...20 mA, 4-Leiter	04
24 VDC, 0...20 mA, 3-Leiter	07
24 VDC, 4...20 mA, 2-Leiter	08
24 VDC, 4...20 mA, 3-Leiter	09

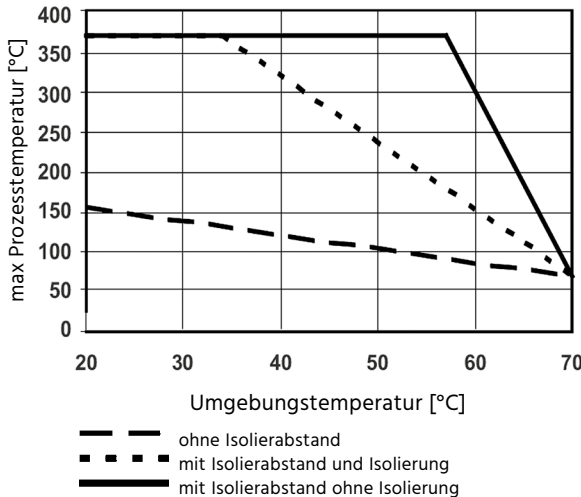


Temperaturkurven: für Metallgeräte, Standard und Ex-i

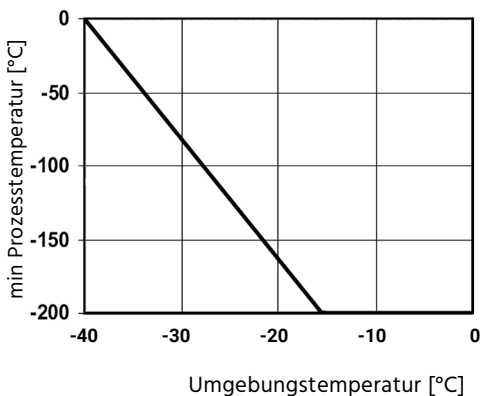
SM-25 – nur mit Anzeigeteil



SM-25 – mit Grenzwertkontakten
– mit elektronischem Transmitter



SM-25 – mit oder ohne Grenzwertkontakte
– mit oder ohne elektronischem Transmitter



Technische Daten (Anzeige):

Zeigeranzeige mechanisch /

Medientemp.: -25...+110°C (für niedrigere oder höhere Temperaturen von -80...+370°C Option "Isolierabstand" verwenden)

Kontakte /

Typ: induktiver Näherungsschalter SC3,5-NO gemäß DIN EN 60947-5-6 (NAMUR)

Medientemp.: -25...+120°C bei +60°C = T_{Umgebung} (außerhalb dieses Temperaturbereiches bitte Option "Isolierabstand" verwenden)

Nennspannung: 8 VDC

Ausgangssignal: ≤ 1 mA oder ≥ 3 mA

Explosionsschutz: Ex ia IIC T6

Empfohlenes Zubehör: Trennschaltverstärker Typ SE01 (siehe unter "Optionen")

Elektrischer Messumformer /

Ausgangssignal: 0...20 mA, 4...20 mA

Anzeige: LCD, 8-stellig (programmierbar für Anzeige von Durchflusseinheiten oder als nicht rückstellbarer Gesamtmenzähler)

Hilfsenergie: siehe Tabelle 4d

max. Last: 4-Leiter: ≤ 500 Ohm
2/3-Leiter: ≤ (U-14,0 V) / 20 mA, max. 500 Ω

Betriebstemp.: -25...+70°C (außerhalb dieses Temperaturbereiches bitte Option „Isolierabstand“ verwenden)

El. Anschluss: M16 x 1,5 oder 1/2" NPT

Elektrischer Messumformer in eigensicherer Ausführung /

Technische Daten wie Standardgerät, jedoch:

Ausgangssignal: 4...20 mA

Betriebstemp.: -25...+70°C (außerhalb dieses Temperaturbereiches bitte Option „Isolierabstand“ verwenden)

Ex-Schutz: Ex ia IIC T6 Gb gemäß Ex-Prüfzertifikat

Empfohlenes Zubehör: Speisegerät Typ SE11 (siehe unter "Optionen")

Impulsausgang: auf Anfrage

Die Temperaturkurven sind Richtwerte für die Nennweite 100. Sie können durch stauende Wärme, fremde Wärmequellen oder Strahlungswärme negativ oder bei kleineren Nennweiten positiv beeinflusst werden. Isolierung: Steinwolle zwischen Messrohr und Anzeigeteil. Bei Geräten mit elektronischem Messumformer kann die Temperatur des eingebauten Umformers auf dem Display angezeigt und überwacht werden. Geräte mit PTFE-Auskleidung sind bis maximal 130°C einsetzbar. Für Geräte in Ex-Ausführung gelten die Temperaturgrenzen laut Konformitätsbescheinigung. Die minimale Umgebungstemperatur für alle Anzeigeteile beträgt -25°C (niedriger auf Anfrage).



5. Optionen:

5a. Isolierabstand (SM-25.A):

Für Medientemperaturen außerhalb der in den technischen Daten angegebenen Werte wird ein Isolierabstand von 95 mm zwischen Messrohr und Anzeigeteil eingebaut. Damit kann die Temperaturbeständigkeit bis auf die für das Messrohr angegebenen Werte erhöht werden.

5b. Dämpfung (SM-25.D):

Eine Schwebekörperdämpfung wird für Gasanwendungen unter folgenden Umständen empfohlen:

Schwebekörper-Typ		Betriebsdruck \geq
SM-25.D.1:	L	1 bar
SM-25.D.2:	M	5 bar
SM-25.D.3:	S	10 bar

(nur für SM-25.1 (Edelstahlausführung))

5c. Heizung:

Heizvorrichtungen (Dampfmantel) dienen zur Aufrechterhaltung einer bestimmten Medientemperatur im Messrohr. Heizungen stehen mit drei verschiedenen Prozessanschlüssen zur Verfügung:

SM-25.H.1:	DIN-Flansche DN15 PN40
SM-25.H.2:	DIN-Flansche DN25 PN40
SM-25.H.3:	Gewindeanschl. 1/4" NPT IG

(siehe auch Tabelle 1, „Prozessanschlüsse“)

5d. Öl- und fettfrei (SM-25.F):

Für Sauerstoffanwendungen können die Geräte öl- und fettfrei geliefert werden

5e. Prüfungen, Bescheinigungen

auf Anfrage

5f. Messstellenschilder,

kundenspezifische Skalenbeschriftungen:
bitte genauen Text für Schild bzw. Beschriftung angeben

5g. Trennschaltverstärker (Typ SE-01):

Ausführung:

gemäß DIN EN 50227 (NAMUR)

Versorgungsspannung Ausgang:

SE-21.1: 230VAC/DC, 1 Kanal, 1 Wechsler

SE-21.2: 230 VAC/DC, 2 Kanal, 2 Wechsler

SE-21.3: 24 VDC, 1 Kanal, 1 Wechsler

SE-21.4: 24 VDC, 2 Kanal, 2 Wechsler

Schaltleistung:

max. 250 VAC, max. 2A

Steuerstromkreis:

eigensicher [EEx ia] IIC

5h. Speisegerät für eigensicheren Messumformer

(Typ SE-11):

Ausgang:

0 /4 ... 20 mA, mit galvanischer

Trennung von Eingang und Ausgang

Versorgungsspannung:

SE-11.1: 230 VAC

SE-11.2: 24 VAC/DC

max. Last:

750 Ohm

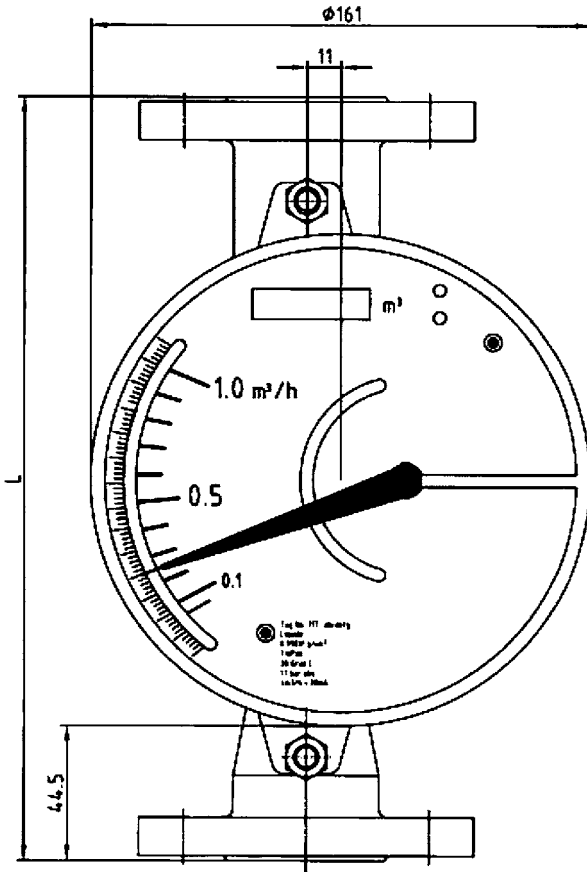
Steuerstromkreis:

eigensicher [EEx ia] IIC

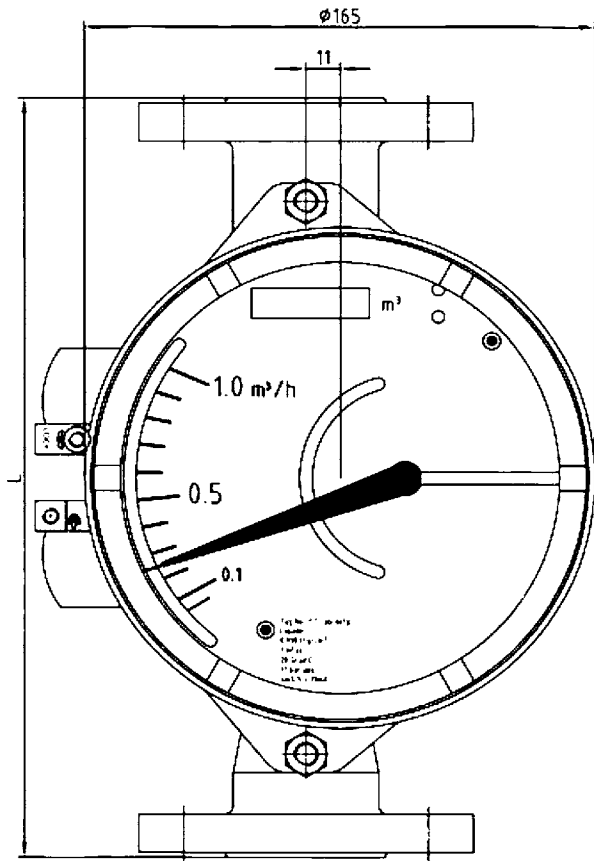


Abmessungen in mm:

SM-25 – Gehäusetyp 0 (Edelstahl)



SM-25 – Gehäusetyp 2 (Aluminium)





SM-30

Schwebekörper-Durchflussmesser für geringe Durchflussmengen



Features

- / Örtliche Anzeige ohne Hilfsenergie
- / Für Flüssigkeiten und Gase
- / Aus Edelstahl
- / Hohe Druck- und Temperaturbeständigkeit
- / Kompakte Bauform, keine Ein- und Auslaufstrecken
- / Optional: Grenzwertgeber

Beschreibung:

Der Durchflussmesser SM-30 arbeitet nach dem bewährten Schwebekörperprinzip. Das strömende Medium bewegt sich von unten nach oben um den Schwebekörper gegen die Schwerkraft in einem konischen Metallrohr anzuheben. Die Höhe des Schwebekörpers ist ein Maß für den Durchfluss und kann direkt abgelesen werden.

Anwendung:

Schwebekörper-Durchflussmesser der Typenreihe SM-30 dienen hauptsächlich zur Messung von flüssigen, sowie gasförmigen Medien. Wegen ihrer robusten Ausführung eignen sie sich vor allem für schwierige Einsatz- oder Umgebungsbedingungen.

Die Geräte eignen sich besonders für die Messungen geringer Mengen von:

- Prozess- oder Trägergase
- Stickstoff, CO₂ oder andere Industriegase
- Spülmedien für Messsysteme
- Luft oder Wasser
- Chemikalien und Additive
- Schmier-, Kühl- und Korrosionsschutzmittel



Technische Daten:

Messprinzip /	Schwebekörper
Messgröße /	
primär:	Schwebekörperhub
sekundär:	Betriebs- und Normvolumen- durchfluss, Massedurchfluss
Betriebsbedingungen	
max. Betriebsdruck /	130 bar
max. Prüfdruck /	202 bar
max. Betriebstemperatur /	
Standardversion:	bis zu +150°C
HT-Version:	bis zu +200°C
Messgenauigkeit /	
Maximale zulässige Abweichung:	3,0% vom Messbereichsendwert 4,0% vom Messwert nach VDI/VDE 3513-2 ($q_G = 50\%$)
Wiederholbarkeit:	0,5%
Werkstoffe /	
Kopfstück, Fußstück, Konus:	Edelstahl 1.4404 / 316 L
Verschlusschraube:	Edelstahl 1.4404 / 316 L
Schwebekörper, standard:	Edelstahl 1.4404 / 316 L oder Titan
Dosiereinheit:	Edelstahl 1.4571 / 316 Ti
Ventilspindel:	Edelstahl 1.4404 / 316 L
Dichtung Verschlusschraube:	PTFE
Dichtung Dosiereinheit:	FPM/PTFE, PTFE, FFKM andere auf Anfrage
Gehäuse:	Aluminium Druckguss mit Pulverlackierung
Prozessanschlüsse /	
Standard:	1/4" NPT Innengewinde
Option:	G1/4", Ermeto, Serto, Gyrolok, Swagelok, Flansche, andere auf Anfrage

Elektrische Daten:

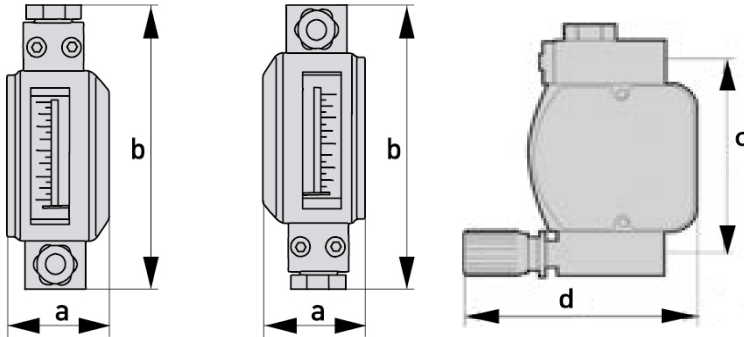
Anschlussdaten für Anzeige mit Grenzwertgeber

Kabelverschraubung /	M16 x 1,5
Klemmenanschluss /	1,5 mm ²
Klemmbereich /	4,5 .. 10 mm
Anschlussleitung /	Ø 6,3 mm
Leitungslänge /	ca. 1,7 m (andere auf Anfrage)



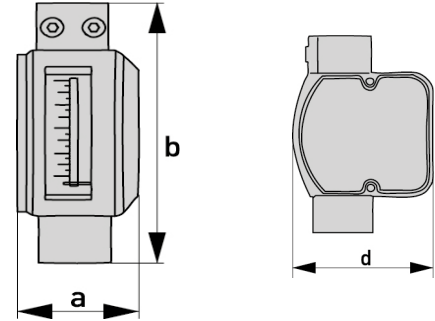
Abmessungen in mm:

SM-30 mit Ventil unten/oben und rückseitigem Prozessanschluss

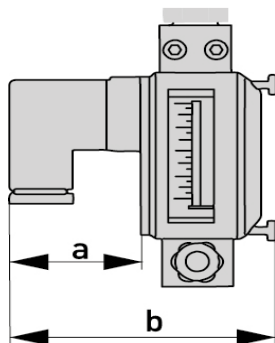


Ausführung	a	b	c	d	Gewicht (kg)
SM-30 mit Ventil	42	118	90	100	0,7
SM-30 ohne Ventil	42	110	-	75	0,6

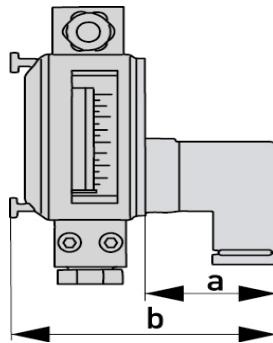
SM-30 ohne Ventil und vertikalem Prozessanschluss



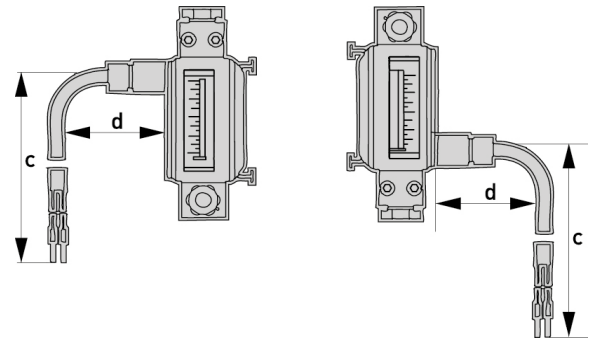
Ausführung mit Grenzwertgeber mit Stecker
SM-30 mit Ventil unten / ohne Ventil



Ausführung mit Grenzwertgeber mit Stecker
SM-30 mit Ventil oben



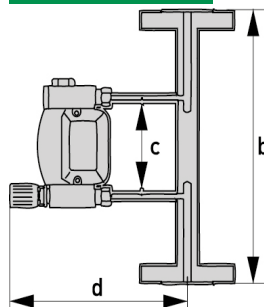
Ausführung mit Grenzwertgeber mit Kabelende
SM-30 mit Ventil unten / ohne Ventil



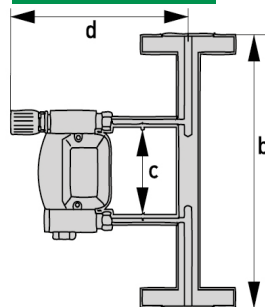
Ausführung	a	b	c	d	Gewicht (kg)
SM-30 mit Ventil	46	90	1500	50	0,7
SM-30 ohne Ventil	46	90	1500	50	0,6

Ausführung mit Flanschadapter

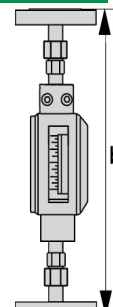
SM-30 mit Ventil unten



SM-30 mit Ventil oben



SM-30 ohne Ventil



Ausführung	a	b	c	d
SM-30 mit Ventil	-	250	90	195
SM-30 ohne Ventil	-	250	-	-

Zusatzgewicht für Flanschadapter abhängig von der Druckstufe des Flansches: ca. 1,5 .. 9 kg.



Typenschlüssel:

Best.-Nr.	SM-30.	2.	1.	1.	1.	L01.	1
SM-30 Schwebekörper-Durchflussmesser							
Version / 1 = ohne Ventil , Prozessanschluss vertikal 2 = mit Ventil unten, Prozessanschluss rückseitig 3 = mit Ventil oben, Prozessanschluss rückseitig 4 = mit Ventil oben, Flanschanschluss vertikal 5 = mit Ventil unten, Flanschanschluss vertikal							
Kontakt / 1 = ohne 2 = mit Stecker 3 = mit Kabelende							
Prozessanschluss / 1 = (Standard) 1/4 NPT 2 = G1/4 3 = Ermeto 4 = Serto 5 = Gyrolok 6 = Swagelok 7 = Flanschadapter 8 = andere Anschlüsse auf Anfrage							
Dichtungswerkstoff der Dosiereinheit / 1 = FPM/PTFE 2 = PTFE 3 = FFKM							
Messbereich/ Wasser [l/h] W01 = 0,15..1,5 W02 = 0,3..3 W03 = 0,5..5 W04 = 0,7..7 W05 = 1..10 W06 = 1,6..16 W07 = 2,5..25 W08 = 4..40 W09 = 6..60 W10 = 8..80 W11 = 10..100 Luft [NI/h] L01 = 1,6..16 L02 = 2,5..25 L03 = 5..50 L04 = 7..70 L05 = 10..100 L06 = 15..150 L07 = 25..250 L08 = 40..400 L09 = 55..550 L10 = 80..800 L11 = 125..1250 L09 = 200..2000 L10 = 250..2500 L11 = 340..3400							
Ventilspindel / 1 = 1 mm (Messbereich: W01-W04 / L01-L06) 2 = 2,5 mm (Messbereich: W05-W10 / L07-L11) 3 = 4,5 mm (Messbereich: W11-W13 / L12-L15)							



DT-03

Kalorimetrischer Strömungswächter in Kompaktbauweise mit optionalem Analogausgang

Beschreibung:

Das sensorische System der Strömungswächter der Typenreihe DT-03 basiert auf dem kalorimetrischen Prinzip. Ein beheizter Messwiderstand ist in eine Edelstahlhülse eingebaut, dass die anströmende Flüssigkeit proportional zur Anströmgeschwindigkeit Wärme abtransportiert. Die Heizleistung, die dem Sensor zugeführt werden muss, um die Widerstandstemperatur konstant zu halten, ist somit ein Maß für den Volumenstrom. Ein zweiter PT100-Messwiderstand befindet sich im Inneren der Hülse im Strömungsschatten und misst die Medientemperatur, damit Temperaturänderungen der zu messenden Flüssigkeit nicht fälschlicherweise als Durchflussänderung interpretiert werden. Die Elektronik des DT-03 bekommt vom Sensorteil also Informationen über den Durchfluss und die Temperatur geliefert und wandelt diese in einen PNP- oder NPN-Schaltausgang, einen 0..10VDC- oder 4..20 mA-Analogausgang oder einen Impulsausgang. Am 4-poligen Ausgangsstecker des DT-03 werden ein Analogausgang und ein Schaltausgang (auf Wunsch als Impulsausgang) abgegriffen, die werkseitig den Größen Volumenstrom und Temperatur frei zugeordnet werden können.

Anwendung:

Die Strömungssensoren der Typenreihe DT-03 sind die logische Fortführung der bewährten Profimess DT-01 und DT-02. Durch die neue Möglichkeit, Durchfluss und Temperatur auch als Analog- oder Impulsausgang auszugeben, und beide Größen miteinander zu kombinieren, hat das Anwendungsspektrum der kalorimetrischen Technik in der Flüssigkeitsmesstechnik eine enorme Erweiterung erfahren. DT-03 kommen dort zum Einsatz, wo auf engem Raum der Durchfluss und die Temperatur von flüssigen Medien erfasst werden müssen und wo es fluidbedingt von Vorteil ist, dass der komplette medienberührte Teil der Schalter aus Edelstahl besteht und keinerlei bewegte Komponenten aufweist. Um die größtmögliche Störungsempfindlichkeit des Sensors zu erhalten, sollte der DT-03 so montiert werden, dass der Durchfluss von unten nach oben erfolgt, da es dann zu einer optimalen Entlüftung auch bei sehr geringen Strömungsgeschwindigkeiten kommt.

Features

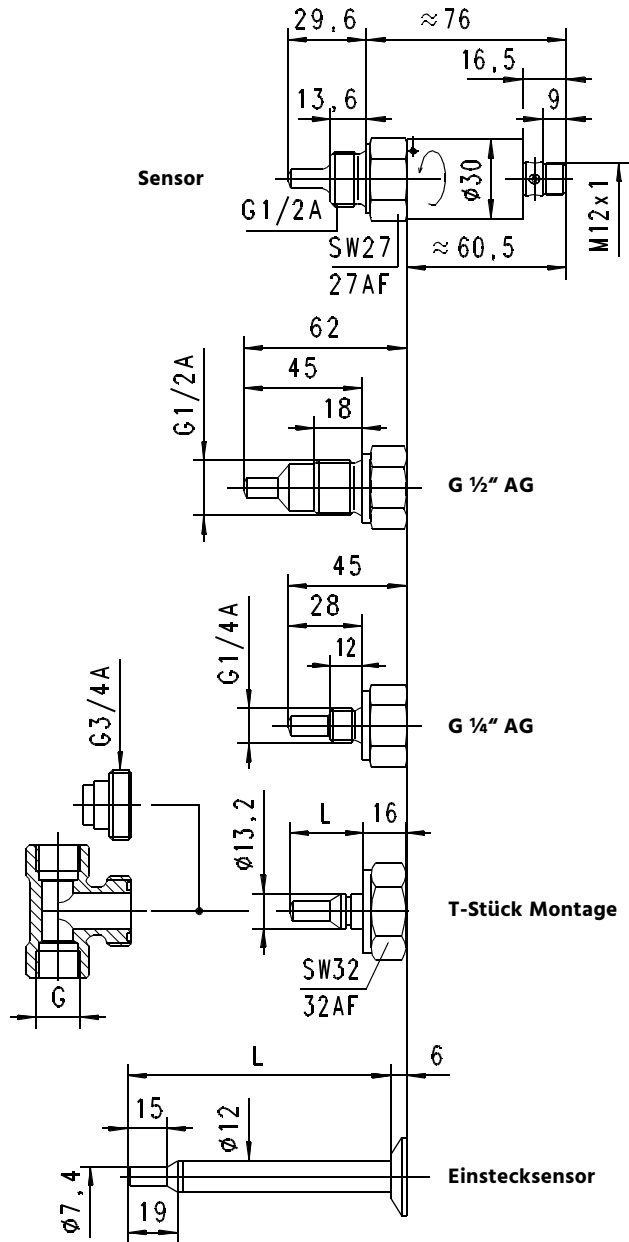
- / Keine bewegten Teile
- / Optional mit Temperaturschalter
- / Schalter oder Transmitter
- / Einbau in T-Stücke von 3/8“ bis 2“ möglich
- / Medienberührt Edelstahl



Technische Daten:

Messbereich	Wasser 2...150 cm/s oder 3...300 cm/s
Geschwindigkeit /	Öl auf Anfrage
Genauigkeit /	± 10% EW (getestet an Wasser mit 10xD im Ein- und Auslauf bei steigendem Rohr)
Reproduzierbarkeit /	± 1%
Schalhysterese /	Durchfluss 4% EW, Temperatur ca.2°C
Temperaturgradient /	max. 4°C/s bzw. 4 Kelvin/s
Messbereich Temp. /	0...70°C, 0...120°C mit Schwannenhals
Lagertemperatur /	-20...+80°C
Werkstoffe /	medienberührt 1.4571, sonstige 1.4305
Betriebsdruck /	max. 100 bar, 200 bar auf Anfrage (ggf. Druckstufe des T-Stückes beachten)
Betriebstemperatur /	0...70°C (Elektronik)
Gewicht /	ca. 200 g (Standardausführung)
Montage /	Kreuz auf der Mutter zeigt zur Anströmung
Programmierung des Schaltpunktes /	mittels mitgeliefertem Magneten, der Magnet wird zwischen 0,5 und 2 Sekunden an die auf dem Typenschild befindliche Markierung gebracht. Der anstehende Messwert wird so als Grenzwert gespeichert, die LED wechselt in den O.K.-Zustand. Längere oder kürzere Magnetisierungszeiten als 0,5 bzw. 2 Sekunden bleiben wirkungslos (Schutz gegen externe Magnetfelder)

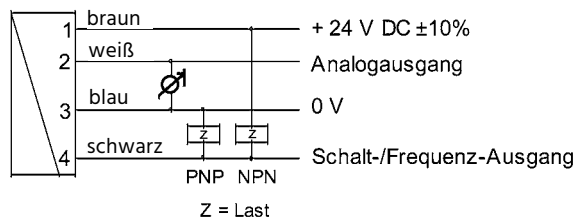
Abmessungen in mm:



Elektrische Daten:

Versorgungsspannung /	24 VDC ± 10%
Stromaufnahme /	max. 100 mA
Anschluss /	Rundsteckverbinder M12 x 1, 4-polig
Schaltausgang /	Transistorausgang Push Pull (kurzschluss- und verpolungsfest)
Schaltstrom /	max. 100 mA
Als Frequenzausgang /	max. 2000 Hz
Analogausgang /	4...20 mA max. Bürde 500 Ohm oder 0...10 VDC
Anzeige /	gelbe LED (EIN = o.k., AUS = Alarm)
Einstellung /	mittels Magnet
Schutzart /	IP67

Elektrischer Anschluss:



Es wird empfohlen, abgeschirmtes Kabel zu verwenden, Leitungslänge < 30m, Versorgungsleitungen < 10m.



Typenschlüssel:

Bestellnummer DT-03. 1. 1. 1. 1. 1. 3. 2. 2. 5

DT-03 Kalorimetrischer Strömungsmesser und -wächter

Anschlussgröße /

- 1 = G $\frac{1}{4}$ "-AG
- 2 = G $\frac{1}{2}$ "-AG
- 3 = Einstecksensor \varnothing 12 mm
- 4 = Systembefestigung (T-Stück) \varnothing 13,2 mm

Werkstoff medienberührt /

- 1 = Edelstahl 1.4571

Fühlerlänge /

- 0 = T-Stückmontage (Nennweite von 3/8" bis 2" und Material im Klartext angeben)
- 1 = 28 mm (G $\frac{1}{4}$ ")
- 2 = 29,6 mm (G $\frac{1}{2}$ ")
- 3 = 45 mm (G $\frac{1}{2}$ ")
- 4 = Einstecksensor 50 mm
- 5 = Einstecksensor 70 mm
- 6 = Einstecksensor 100 mm
- 7 = Einstecksensor 150 mm
- 8 = Einstecksensor 200 mm

Analogausgang /

- 0 = kein Analogausgang
- 1 = Strom 4...20 mA
- 2 = Spannung 0...10 VDC

Zuordnung Analogausgang /

- 0 = kein Analogausgang
- 1 = Durchfluss
- 2 = Temperatur

Schaltausgang /

- 0 = kein Schaltausgang
- 3 = PushPull (PNP u. NPN)

Zuordnung Schaltausgang /

- 0 = kein Schaltausgang
- 1 = Durchfluss
- 2 = Temperatur

Schaltsignal /

- 0 = kein Schaltausgang
- 1 = MIN-Schalter
- 2 = MAX-Schalter
- 3 = Frequenzausgang

Optionen (Mehrfachnennung wie 3/5/6 möglich) /

- 1 = Sondermessbereich Durchfluss (max. 3 m/s)
- 2 = Sondermessbereich Temperatur (max. 120°C, Standard 70°C, min. -20°C, Standard 0°C)
- 3 = Einschaltverzögerung von Alarm zu o.k.
- 4 = Ausschaltverzögerung von o.k. zu Alarm
- 5 = Power-On-Delay (Verzögerung nach Einschalten bis der Schaltausgang aktiv wird)
- 6 = Schaltausgang invertiert
- 7 = Sonderhysterese (Standard 4% vom Endwert)
- 8 = Gegenstecker M12x1, 4-polig

Messbereichsendwert, Ausgangsfrequenz bei Impulsausgang und der Schaltpunkt sind im Klartext anzugeben





DT-06

Kalorimetrischer Strömungswächter für Luft



Features

- / Titan Sensorflächen
- / Keine bewegten Teile
- / Einfache Montage
- / Gleich- und Wechselspannungsvariante
- / Schutzart IP 65
- / Relaisausgang
- / LED Funktionsanzeige
- / Kostengünstig

Beschreibung:

Elektronische Strömungswächter der Serie DT-06 arbeiten nach dem kalorimetrischen Prinzip. Sie nutzen den physikalischen Effekt, dass ein strömendes Medium Wärmeenergie aufnimmt und abtransportiert. In der Sensorspitze sitzen zwei temperaturabhängige Widerstände sowie eine Wärmequelle. Die Wärmequelle erzeugt im Medium eine lokale Temperaturerhöhung, die von einem der beiden Messfühler erfasst wird. Sobald das Medium vorbeiströmt, wird der Wärmequelle Energie entzogen, sie wird gekühlt. Die sich hieraus ergebene Temperaturänderung ist ein Maß für die Strömung. Damit eine ändernde Medientemperatur nicht das Messergebnis verfälscht, dient ein zweiter Messfühler zur Temperaturkompensation. Aus der Widerstandsdifferenz beider Temperaturfühler wird die temperaturkompensierte Aussage "Medium strömt" beziehungsweise „Medium strömt nicht“ als Vergleich mit einem eingestellten Soll- oder Grenzwert durch die Auswerteelektronik ausgegeben.

Anwendung:

Die Geräte der Typenreihe DT-06 dienen der kostengünstigen Erfassung und Signalisierung sich ändernder Luftströmungen innerhalb angegebener Grenzen. Haupteinsatz finden die Wächter in Klimaanlage als auch in Be- und Entlüftungseinrichtungen. Typische Applikationsbeispiele sind: Funktionskontrolle von Gebläse und Lüfter, Filterzustandskontrolle, Überwachung der Klappenstellung für Luftverteilung



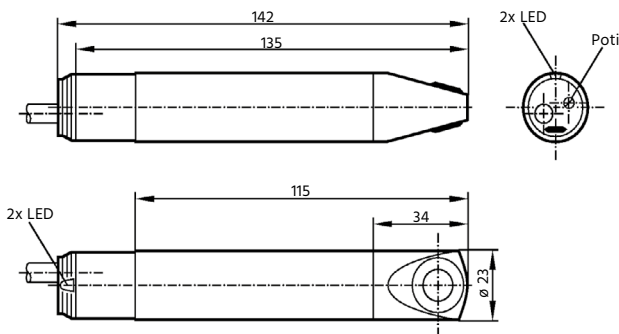
Technische Daten:

Messbereiche /	100...1000 cm/s
Größte Empfindlichkeit /	100...400 cm/s
Schaltpunktabgleich /	Potentiometer
Bereitschafts- verzögerung /	60 s
Ansprechzeit /	3...60 s
max. Temperatur Medium /	-10...+50°C
Temperaturgradient /	max. 5 k/min
max. Temperatur Umgebung /	-10...+50°C
max. relative Luftfeuchtigkeit /	90%
max. Druck /	1 bar
Prozessanschluss /	Ø 23 mm
Gehäuse /	PBT (Pocan)
Sensorfläche /	Titan
Eintauchmaß /	min. 32 mm bis max. 120 mm
Ein- und Auslaufstrecke /	min. 5 x D Ein- und 3 x D Auslauf
Zubehör (mitgeliefert) /	Befestigungsschelle

Elektrische Daten:

Versorgungsspannung /	
DT-06.1.x.x.x.x:	80...250 V AC / 90...250 V DC
DT-06.2.x.x.x.x:	24 V AC ± 10%
DT-06.3.x.x.x.x:	24 V DC ± 25%
Verpolungsfest /	nein
EI. Anschluss /	
DT-06.1.x.x.x.x:	2m PVC-Kabel, 4 x 0,5 mm ²
DT-06.2.x.x.x.x:	2m PUR-Kabel, 4 x 0,5 mm ²
DT-06.3.x.x.x.x:	2m PUR (PVC)-Kabel, 4 x 0,5 mm ²
Schutzart /	IP 65
Schaltfunktion /	Relais zieht bei Strömung an
Schaltleistung /	3 A bei 30 V DC / 250 V AC
Funktionsanzeige /	LED 1x rot, 1x grün
Kurzschlussfest /	nein
Überlastfest /	nein

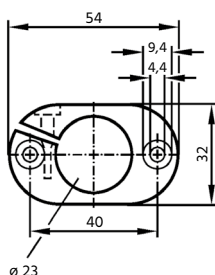
Abmessungen Sensor in mm:



Typenschlüssel:

Bestellnummer	DT-06.	1
DT-06 Kalorimetrischer Strömungswächter		
Versorgungsspannung /		
1 = 80...250 V AC / 90...250 V DC		
2 = 24 V AC ± 10%		
3 = 24 V DC ± 25%		

Befestigungsschelle in mm:





SM-00

Flügelrad-Durchflussmesser für geringe Flüssigkeitsmengen



Features

/ Arnite, Larton® G/40 oder PVDF

/ Bis 100°C & bis 20 bar

/ Große Messbereichsauswahl

/ Ausgezeichnete Beständigkeit

Beschreibung:

Der SM-00 ist ein universell einsetzbares Durchflussmessgerät für geringe bis mittlere Mengen dünnflüssiger Medien. Ein einseitig auf einem Lagerstift aufgesetzter Rotor wird durch eine durch die Einströmdüse schräg gerichtete Strömung in Rotation gebracht. Die Flügel des Rotors sind mit Magneten bestückt. Ein außen am Strömungsgehäuse angebrachter Halleffektsensor gibt jedesmal einen kleinen Spannungsimpuls ab, wenn einer der Magneten seine Vorderseite passiert, so dass die Elektronik des SM-00 diese Impulse aufnehmen und in ein NPN-Open-Collector-Rechtecksignal übersetzen kann, das am Steckerausgang zur Verfügung gestellt wird.

Anwendung:

Insbesondere für die Erfassung geringer Durchflussmengen chemisch aggressiver Flüssigkeiten ist der SM-00 das ideale Gerät. Es stehen Materialkombinationen aus Arnite, Larton® G/40 oder PVDF zur Verfügung, die den Einsatz in vielen Bereichen der chemischen Industrie ermöglichen. Die Grenzen bezüglich Druck und Temperatur sind mit bis zu 100°C und 20 bar für ein Kunststoffgerät sehr weit gesteckt und das Open-Collector-Signal in NPN-Form ist von jeder gängigen Steuerung auswertbar. Als Anschlussgewinde stehen sowohl G1/4"-Innengewinde wie auch G1/2"-Außengewinde zur Verfügung, wobei der Anwender wählen kann, ob er Ein- und Auslaß der Strömung beide an einer Seite des SM-00 haben möchte, oder er einen Anschluss an der rechten und einen an der linken Seite des Durchflussmessers bevorzugt.

Für große Vorzüge hinsichtlich der Lebensdauer des SM-00 sorgt die besondere Lagerung des Flügelrades des SM-00. Der Rotor ist im Gegensatz zu vielen anderen Geräten am Markt nicht beidseitig gelagert, sondern „schwebt“ im Betrieb praktisch über einem einseitigen Lagerstift. Die Langzeitbeständigkeit und dadurch die maximal mögliche Rotationsgeschwindigkeit des Flügelrades konnte so konstruktiv in erheblichen Maße erhöht werden.



Technische Daten:

Material /

SM-00.1:	Gehäuse aus PBT 35%GF (Arnite) Lagerstift aus Edelstahl 1.4305 (1.4571 optional) O-Ring aus Silikon (Viton oder EPDM optional) Rotor aus PVDF Magnete aus Keramik Sr Fe O
SM-00.2:	Gehäuse aus PPS 40%GF (Larton® G/40) Lagerstift aus Edelstahl 1.4305 (1.4571 optional) O-Ring aus Silikon (Viton oder EPDM optional) Rotor aus PVDF Magnete aus Keramik Sr Fe O
SM-00.3.1:	Gehäuse aus PVDF Lagerstift aus Edelstahl 1.4305 (1.4571 oder PCTFE (Düse PTFE) optional) O-Ring aus Viton (EPDM optional) Rotor aus PVDF Magnete aus Keramik Sr Fe O (bei Option Lagerstift aus PCTFE nicht medienberührend)
SM-00.3.(2. . .3):	Gehäuse aus PVDF Lagerstift aus PCTFE O-Ring aus Viton (EPDM optional) Rotor aus PVDF Magnete aus Keramik Sr Fe O (nicht medienberührend)

Durchflussmenge / abhängig von Ausführung und Düse,
siehe Tabellen 1 und 2

Genauigkeit / ± 2% v. ME

Reproduzierbarkeit / < ± 0,25%

Temperaturbereich /

SM-00.1:	-10. . .+65°C
SM-00.2:	-10. . .+100°C
SM-00.3:	-10. . .+100°C

Druck / max. 20 bar bei 20°C

Einbaulage / horizontal empfohlen

Düsengrößen / siehe Tabellen 1 und 2

Prozessanschluss / G1/4"-IG zu einer oder G1/4"-AG
zu beiden Seiten (links/rechts),
oder G1/2"-AG zu beiden Seiten
(nur für große Messbereiche)

Elektrische Daten:

Versorgung /	4,5. . .24 VDC
Stromaufnahme /	5. . .13 mA
Ausgang /	Rechteckimpulse NPN open collector
Signalbelastung /	20 mA max.
Leckstrom /	10 µA max.
Elek. Anschluss /	3Pin – AMP 2,8 x 0,8 mm (Gegenstecker als Zubehör erhältlich)
Betriebszyklus /	50% ± 5%

Typenschlüssel:

Bestellnummer	SM-00.	1.	1.	1.	0
SM-00 Flügelrad-Durchflussmesser für Kleinstmengen					
Materialausführung /					
1 = Arnite mit Lagerstift in Edelstahl 1.4305, O-Ring in Silikon und Turbine in PVDF					
2 = Larton® G/40 mit Lagerstift in Edelstahl 1.4305, O-Ring in Silikon und Turbine in PVDF					
3 = PVDF mit Lagerstift in Edelstahl 1.4305 (PCTFE bei Gewinde beidseitig), O-Ring in Viton und Turbine in PVDF					
Anschlüsse /					
1 = 2 x G 1/4"-IG zu einer Seite (nicht Düsengrößen 10 mm und 3 - 4 - 5,6 mm bei PVDF)					
2 = 2 x G 1/4"-AG zu beiden Seiten (nicht Düsengrößen 3,3 und 10 mm)					
3 = 2 x G 1/2"-AG zu beiden Seiten (nur Düsengröße 10)					
Düsengröße /					
1 = 1,0 mm					
2 = 1,2 mm					
3 = 1,5 mm					
4 = 2,0 mm					
5 = 2,5 mm					
6 = 3,0 mm (nur bei G 1/4"-AG beidseitig)					
7 = 3,3 mm (nur bei G 1/4"-IG einseitig)					
8 = 4,0 mm (nur bei G 1/4"-AG beidseitig)					
9 = 5,6 mm (nur bei G 1/4"-AG beidseitig)					
10 = 10 mm (nur bei G 1/2"-AG)					
Optionen /					
0 = ohne					
1 = O-Ring in Viton anstatt Silikon bei Ausführungen in Arnite und Larton® G/40					
2 = O-Ring in EPDM anstatt Silikon bei Ausführungen in Arnite und Larton® G/40					
3 = O-Ring in EPDM anstatt Viton bei Ausführungen in PVDF					
4 = Lagerstift in 1.4571 anstatt 1.4305 bei Ausf. in Arnite und Larton® G/40					
5 = Lagerstift in 1.4571 anstatt 1.4305 bei Ausf. in PVDF mit Gewinde einseitig					
6 = Lagerstift in PCTFE anstatt 1.4305 bei Ausf. in PVDF mit Gewinde einseitig					



Ausführungen:

Materialausführung: Der Grundkörper des SM-00 kann aus den Materialien Arnite, Larton® G/40 oder PVDF bestehen, wobei die Arnite- und die Lartonausführung für Standardapplikationen, und die Ausführung in PVDF für Anwendungen im chemischen Bereich konzipiert wurde.

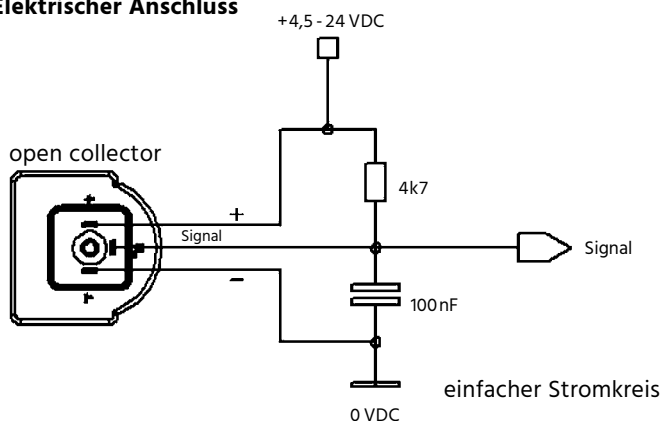
Anschlüsse: Als Anschlussgewinde stehen sowohl G1/4"-Innengewinde wie auch G1/2"-Außengewinde zur Verfügung, wobei der Anwender wählen kann, ob er Ein- und Auslass der Strömung beide an einer Seite des SM-00 haben möchte, oder er einen Anschluss an der rechten und einen an der linken Seite des Durchflussmessers bevorzugt. Die möglichen Messbereiche variieren mit den verschiedenen Ausführungen und können den Tabellen 1 und 2 entnommen werden.

Düsengröße: Die Düse am Einlass des SM-00 dient der Abschrägung der Strömung im Körper des SM-00 und ist in erheblichem Maße für die Dynamik des Durchflussmessers und somit für die Länge und Lage des linearen Messbereiches verantwortlich. Der Zusammenhang zwischen Düsengröße und Messbereich kann den Tabellen 1 und 2 entnommen werden. Die dort zu findenden Messbereiche stellen den linearen Bereich der jeweiligen Ausführung dar. Der angegebene Druckverlust stellt sich ein, wenn der Endwert des Messbereiches erreicht ist.

Optionen: Bei den Ausführungen des SM-00 in Arnite und Larton® G/40 besteht der Lagerstift im Standardlieferungsumfang aus Edelstahl 1.4305 und der Dichtring aus Silikon. Stellt das zu messende Medium besondere Ansprüche an die Materialien, kann der Lagerstift auch in 1.4571 und der O-Ring in Viton oder EPDM geliefert werden.

Die Ausführung des SM-00 in PVDF kommt insbesondere dann zum Einsatz, wenn höchste Ansprüche an die Beständigkeit des Durchflussmessers gestellt werden müssen. Der Lagerstift besteht bei der Variante mit Gewindeanschluss zu einer Seite aus Edelstahl 1.4305 und bei denen mit Gewindeanschlüssen zu beiden Seiten aus PCTFE. Optional kann der Edelstahlstift auch bei der einseitigen Ausführung durch einen PCTFE-Stift ersetzt werden. In dieser „Chemie“-Ausführung sind die Magnete des Flügelrades komplett vergossen und somit nicht medienberührend.

Elektrischer Anschluss





Alle angegebenen Werte wurden mit Wasser bei Raumtemperatur und horizontaler Einbaulage gemessen und sind Mittelwerte. Die tatsächlichen Werte weichen je nach Anwendung ab, siehe Genauigkeit: $\pm 2\%$ v. ME.

Messbereichstabelle SM-00.1/2

Düsen- größe	Ausführung Arnite oder Larton® G/40, Anschlüsse G 1/4"-IG einseitig			Ausführung Arnite oder Larton® G/40, Anschlüsse G 1/4"-AG beidseitig			Ausführung Arnite oder Larton® G/40, Anschlüsse G 1/2"-AG beidseitig		
	Durchfluss [l/min]	Impulswertigkeit [Imp./l]	Druckverlust bei Endwert [bar]	Durchfluss [l/min]	Impulswertigkeit [Imp./l]	Druckverlust bei Endwert [bar]	Durchfluss [l/min]	Impulswertigkeit [Imp./l]	Druckverlust bei Endwert [bar]
1,0	0,0274...0,5867	2223	1,0	0,0410...0,5670	2063	1,0			
1,2	0,0315...0,7777	1787	1,0	0,0505...0,8225	1700	1,0			
1,5	0,0417...1,3434	1386	1,0	0,0427...1,2504	1314	1,0			
2,0	0,1109...2,3268	1013	1,0	0,0911...2,4055	988	1,0			
2,5	0,0673...2,7421	754	0,6	0,1503...3,7478	760	1,0			
3,0	0,137...4,88	572	1,0	0,1022...5,6310	565	1,0			
3,3	0,1396...5,3606	509	1,0						
4,0	0,111...7,26	382	1,0	0,1235...8,3893	381	0,8			
5,6	0,180...8,30	256	0,9	0,3088...9,2647	236	0,45			
10,0							3,00...26,69	65	0,32

Messbereichstabelle SM-00.3

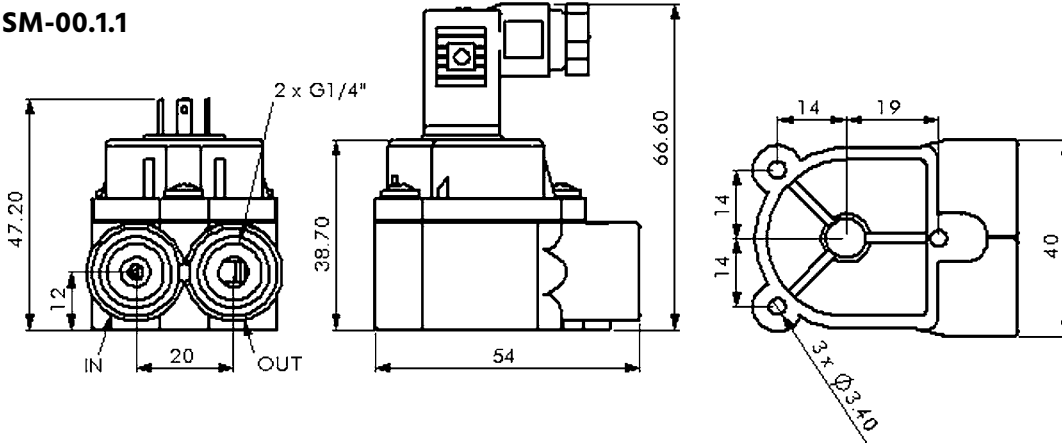
Düsen- größe	Ausführung PVDF mit Lagerstift in 1.4305, Anschlüsse G 1/4"-IG einseitig			Ausführung PVDF mit Lagerstift in PCTFE, Anschlüsse G 1/4"-IG einseitig			Ausführung PVDF, Anschlüsse G 1/4"-AG beidseitig		
	Durchfluss [l/min]	Impulswertigkeit [Imp./l]	Druckverlust bei Endwert [bar]	Durchfluss [l/min]	Impulswertigkeit [Imp./l]	Druckverlust bei Endwert [bar]	Durchfluss [l/min]	Impulswertigkeit [Imp./l]	Druckverlust bei Endwert [bar]
1,0	0,0419...0,5899	2277	1,0	0,0551...0,4789	4962	1,0	0,0440...0,5498	4366	1,0
1,2	0,0343...0,8014	1834	1,0	0,0480...0,8273	3752	1,0	0,0532...0,8447	3485	1,0
1,5	0,0523...1,2731	1447	1,0	0,0784...1,1325	3020	1,0	0,0668...0,9314	2827	0,55
2,0	0,0692...2,3482	1010	1,0	0,1087...2,2155	2078	1,0	0,1170...2,2198	2049	1,0
2,5	0,0664...3,7142	739	1,0	0,0741...2,7640	1443	0,66	0,1147...2,7205	1544	0,64
3,0							0,1048...2,8494	1109	0,41
3,3	0,7173...6,0997	555	1,0	0,2571...5,0044	1033	1,0			
4,0							0,2098...9,2712	793	1,0
5,6							1,7820...10,7990	511	0,49

Düsen- größe	Ausführung PVDF, Anschlüsse G 1/2"-AG beidseitig		
[mm]	Durchfluss [l/min]	Impulswertigkeit [Imp./l]	Druckverlust bei Endwert [bar]
10,0	3...26,69	130	0,32

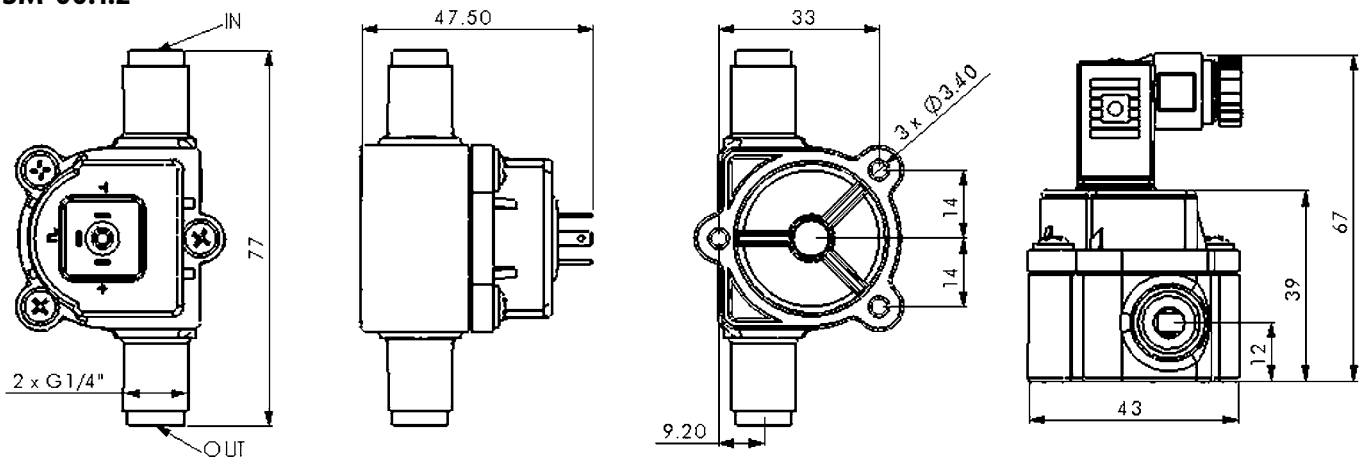


Abmessungen in mm:

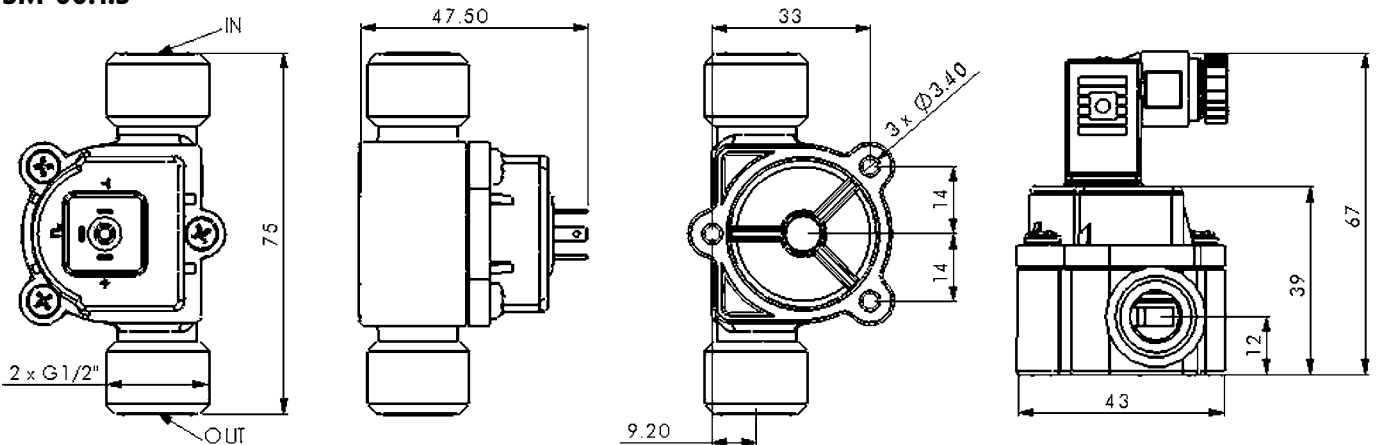
SM-00.1.1



SM-00.1.2

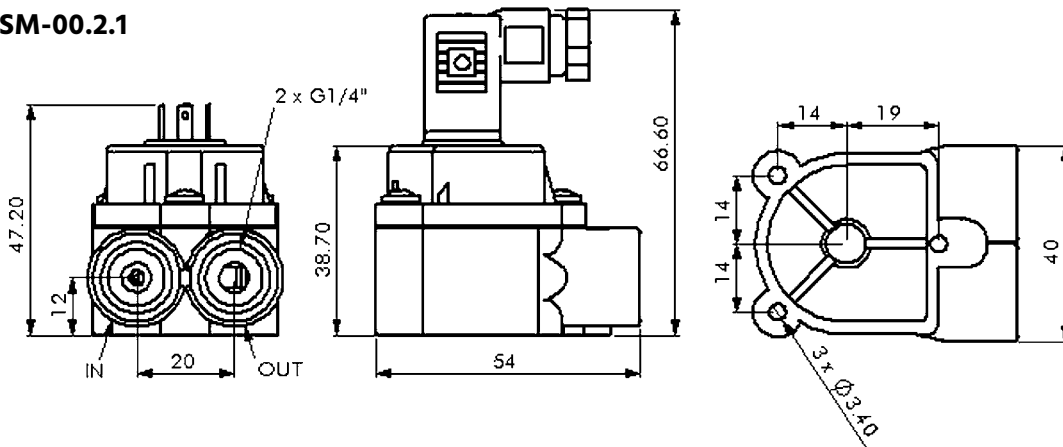


SM-00.1.3

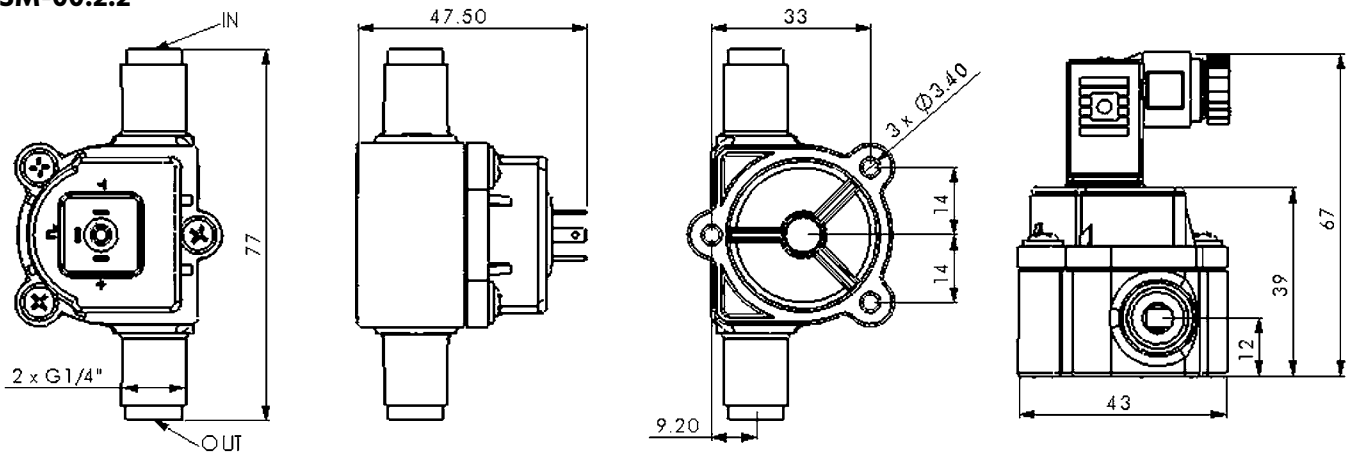




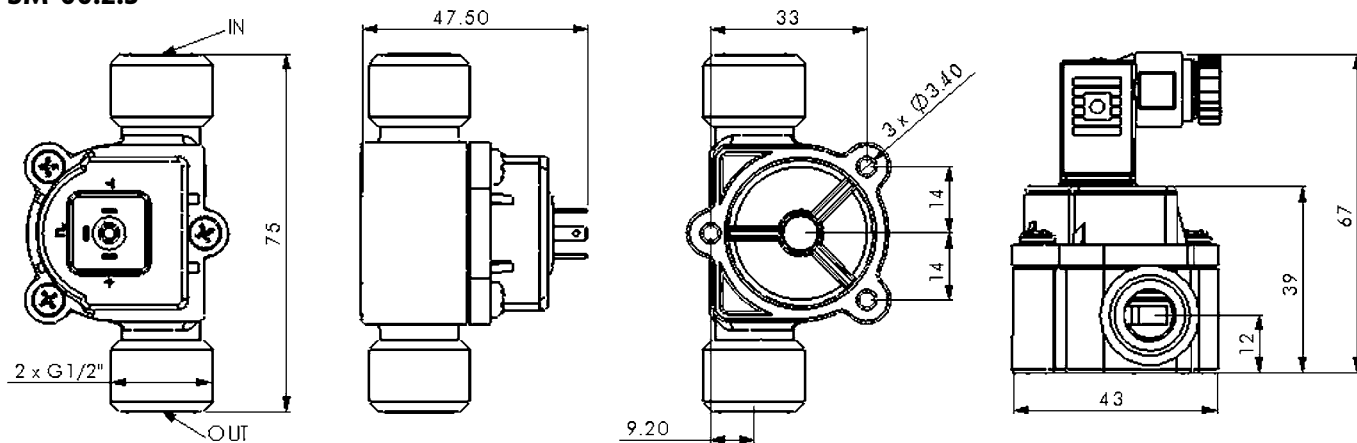
SM-00.2.1



SM-00.2.2

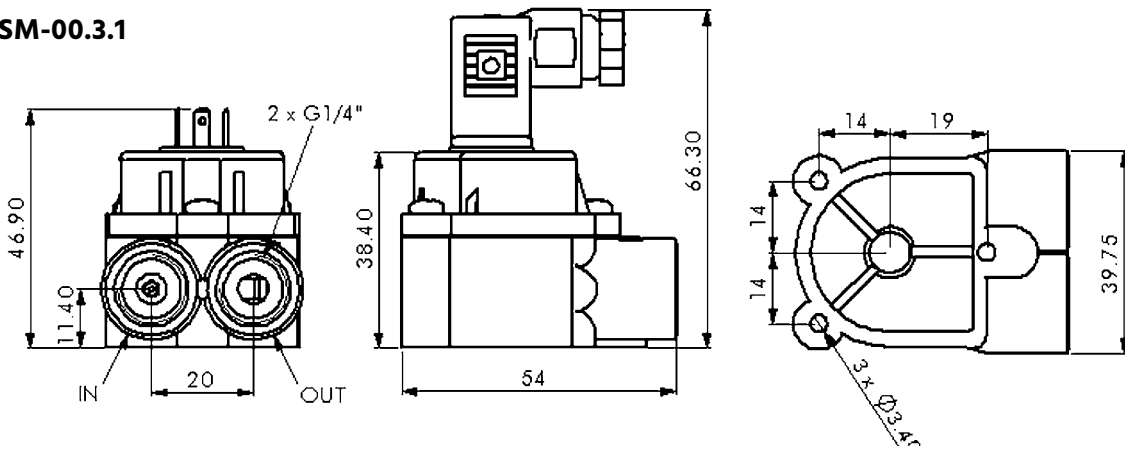


SM-00.2.3

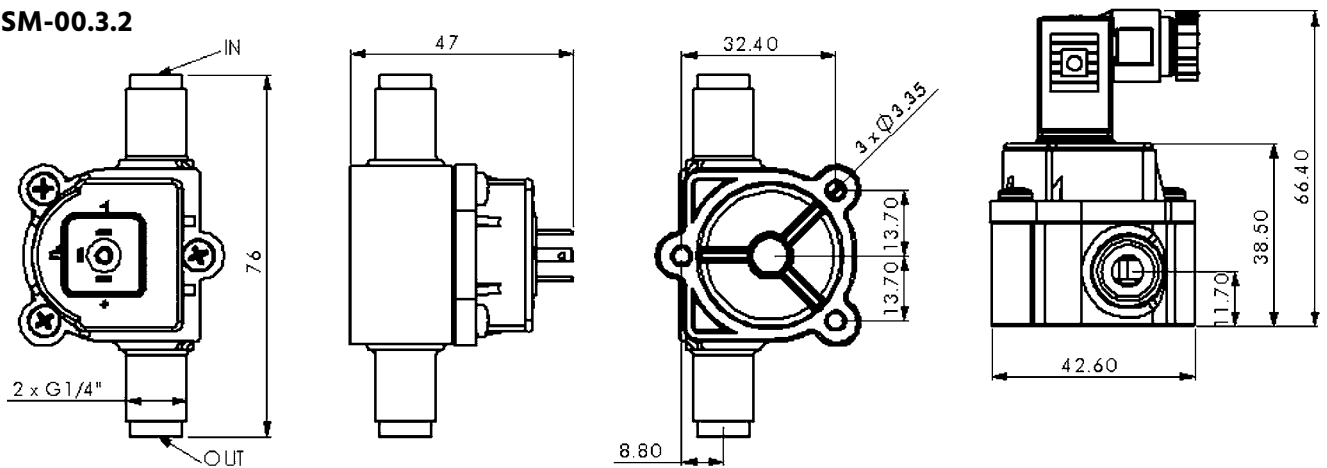




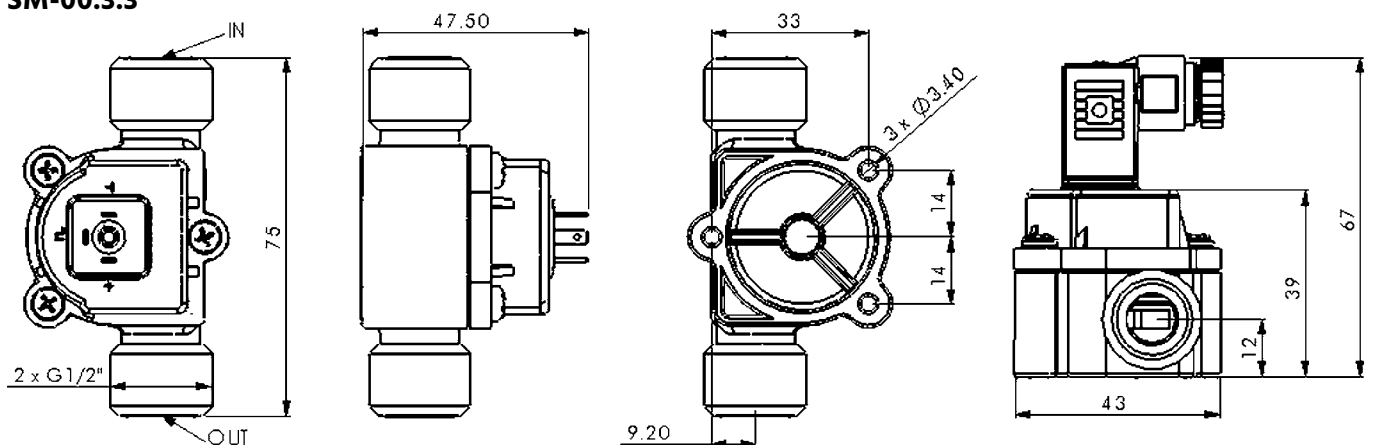
SM-00.3.1



SM-00.3.2



SM-00.3.3







SM-04



Flügelrad-Durchflussmesser, -wächter und -anzeiger in Modulbauweise

Features

- / Robuster und kompakter Durchflusssensor
- / Große Werkstoffvielfalt
- / Lageunabhängig
- / Messbereichsverhältnisse bis 40:1
- / Keine Ein- und Auslaufstrecken nötig
- / Verschiedene Messumformer
- / Aufsteckbar oder zur Hutschienenmontage lieferbar

Beschreibung:

Die Flügelrad-Durchflussmesser der Typenreihe SM-04 bestehen aus einem Sensor und einem optionalen Messumformer. Der Sensor verfügt über ein Flügelrad, welches in einem Gehäuse aus PPS, MS oder Edelstahl eingebaut ist und von dem strömenden Medium in Rotation versetzt wird. Diese Drehbewegung wird je nach Werkstoffausführung durch ein induktives, optisches oder Hall-Sensor-System abgegriffen und als durchflussproportionales Frequenzsignal ausgegeben. Zur Auswertung des Signales stehen verschiedene Messumformer zur Verfügung, die jeweils das sensorseitige Impulssignal verstärken, wandeln oder anzeigen können.

Anwendung:

Die Flügelrad-Durchflussmesser SM-04 sind durch Ihre Modulbauweise ein vielseitiges Mess- und Überwachungssystem für alle niedrigviskosen Flüssigkeiten, die die verwendeten Werkstoffe nicht angreifen



Technische Daten - Sensor:

max. Druck /

SM-04.1:	16 bar
SM-04.3/4:	100 bar

max. Temperatur /

SM-04.1:	0...+60°C
SM-04.3/4:	0...+100°C

Genauigkeit / ± 3 % vom MW

Reproduzierbarkeit / ± 1 % vom ME

Elektrische Daten - Sensor:

Versorgung /

PNP/NPN:	10...30 V DC
NAMUR:	7...12 V DC

Stromaufnahme /

Induktiv:	10 mA
NAMUR:	7 mA
Hall Sensor:	30 mA

Ausgang max. /

Induktiv:	200 mA
NAMUR:	7 mA
Hall Sensor:	100 mA

Ausgangsschaltung / PNP, NPN oder NAMUR

Kurzschlussfest / ja

Verpolungssicher / ja

Anschluss / 2 m Kabel oder Steckeranschluss

Schutzart / IP 67

Elektrische Daten - Display:

Versorgung / 18...30 VDC

Leistungsaufnahme / < 1 W

Signalausgang / 0/4...20 mA Last max. 500 Ω
(oder 0/2...10 VDC, min. 1 Ω auf Anfrage)

Schaltausgänge / 2 x Transistorausgang „Push-Pull“
(kurzschluss- und verpolungsfest)
max. I_{out} = 100 mA

Hysterese / einstellbar, Lage der Hysterese
von MIN oder MAX abhängig

Technische Daten - Display:

Anzeige / graphisches LCD-Display
32 x 16 Pixel, Hintergrundbeleuchtung, zeigt Wert und Einheit

LED-Meldeleuchte / blinkend mit gleichzeitiger Meldung im Display

Medien Temp. /

SM-04.1:	0...+60°C
SM-04.3/4:	0...+70°C (0...+100°C mit optionalem Schwannenhals)

EI. Anschluss / für Rundsteckverbinder M12x1, 5-polig

Schutzart / IP 67 (IP 68 bei Ölfüllung)

Werkstoffe /

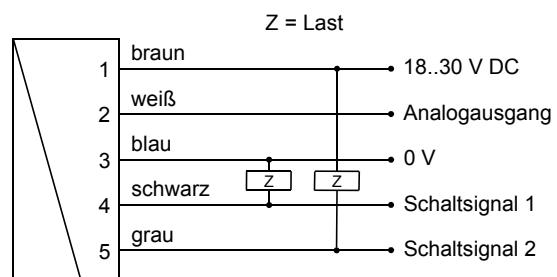
Klammern:	Edelstahl (1.4301)
Gehäuse:	Edelstahl (1.4305)
Adapter:	CW614N vernickelt
Glas:	Mineralglas gehärtet
Magnet:	Samarium-Cobalt
Ring:	POM

EI. Daten - Analogausgang:

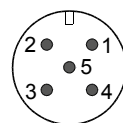
Stromausgang / 4...20 mA bei 10...30 VDC

Spannungsausgang / 0...10 V bei 15...30 VDC max. 20 mA

EI. Anschluss Sensor:



Anschlussbeispiel: PNP NPN Optional: NAMUR



Steckverbinder M12x1



Werkstoffe medienb. - Sensor:

Typ	SM-04.1	SM-04.3	SM-04.4
Gehäuse	PPS (Fortron 1140L4)	Messing (CW614N vernickelt)	Edelstahl (1.4305)
Deckel	PPS (Fortron 1140L4) (Opt. PPS)	Messing (CW614N vernickelt)	Edelstahl (1.4305)
Anschluss	PVDF (Opt. Edelstahl (1.4305) oder CW614N vernickelt)	Messing (CW614N vernickelt)	Edelstahl (1.4305)
Rotor	PVDF mit 10 Klammern (Opt. 2 oder 5 Klammern)	PVDF mit 5 Magneten, verklebt mit Epoxidharz (Opt. 2 Magnete)	PVDF mit 5 Magneten, verklebt mit Epoxidharz (Opt. 2 Magnete)
Klammern	Edelstahl (1.4310) (Opt. Titan oder Hastelloy [®])	-	-
Lager	Iglidur X	Iglidur X	Iglidur X
Achse	Keramik (ZrO ² -TZP)	Keramik (ZrO ² -TZP)	Keramik (ZrO ² -TZP)
Dichtung	FKM (Opt. EPDM oder NBR)	FKM (Opt. EPDM, NBR oder Kemraz)	FKM (Opt. EPDM, NBR oder Kemraz)

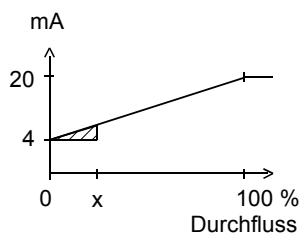
Werkstoffe nicht medienberührt:
PVC-Kabel, Edelstahl (1.4305, 1.4301) und
CW614N vernickelt

Signalausgangskennlinien:

Wert x = Anfang des spezifizierten Messbereichs

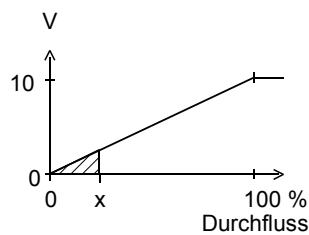
= nicht spezifizierter Bereich

Stromausgang



Andere Kennlinien auf Anfrage

Spannungsausgang



Typenschlüssel:

Best.-Nr. SM-04. 1. 2. 1. 4. 1. 1. 0

SM-04 Durchflusssensor mit Flügelrad

Version /

- 1 = mit PPS-Gehäuse, induktiver Abgriff
- 3 = mit Messing-Gehäuse, Hall Sensor
- 4 = mit Edelstahl-Gehäuse, Hall Sensor

Gehäusegröße /

- 1 = 50 x 50 mm, für 3/8" Rohrleitung
- 2 = 70 x 70 mm, für 1" Rohrleitung

Prozessanschlussart /

- 1 = Innengewinde G
- 2 = Außengewinde G
- 3 = Schlauchtülle
- 9 = Sonderanschluss, bitte im Klartext angeben

Messbereiche / (gültig für Wasser 25°C):

- nur SM-04.x:1:
- 1 = 0,1..1,5 l/min (0,1..0,5 l/min linearisiert)
 - 2 = 0,2..10 l/min (0,2..2 l/min linearisiert)
 - 3 = 0,4..12 l/min (0,4..2 l/min linearisiert)
- nur SM-04.x:2:
- 4 = 2..30 l/min (2..3 l/min linearisiert)
 - 5 = 3..60 l/min (3..5 l/min linearisiert)
 - 6 = 4..100 l/min (4..6 l/min linearisiert)

Elektrischer Anschluss /

- 1 = 2 m Kabel (Standard)
- 2 = Steckeranschluss M12x1

Ausgangsschaltung /

- 1 = PNP-Impulse
- 2 = NPN-Impulse
- 3 = NAMUR (nur SM-04.1)
- 4 = aufgesetzter Frequenznehmer mit einem Schaltpunkt
- 5 = aufgesetzter Frequenznehmer mit Stromausgang 4..20mA, 3-Leiter
- 5a = aufgesetzter Frequenznehmer mit Spannungsausgang 0..10V
- 6 = Digitales Display mit 2 Transistorschaltausgängen, Grafikdisplay
- 4..20mA Analogausgang (Analogausgang 0..10 VDC auf Anfrage)

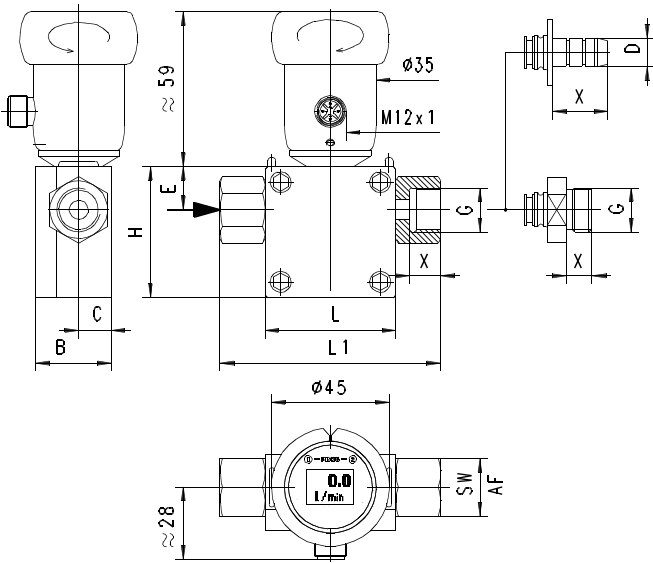
Option /

- 0 = ohne
- 1 = mit transparentem Deckel PSU (nur SM-04.1)



Abmessungen Sensor:

Anschluss	DN	H/L	L1	B	C	E	X	SW
G 3/8" IG	10	50	84	29	12,5	16,5	12	22
G 3/8" AG	10	50	84	29	12,5	16,5	14	22
G 1" IG	25	70	110	53	23,0	27,5	18	38
G 1" AG	25	70	122	53	23,0	27,5	18	38
Schlauchtülle Ø 11	10	50	96	29	12,5	16,5	21	-
Schlauchtülle Ø 30	25	70	176	53	23,0	27,5	45	-





SD-04

Flügelrad-Strömungsmesser mit Dosier- oder Schaltelektronik



Beschreibung:

Ein Flügelrad aus PVDF wird vom strömenden Medium in Bewegung gesetzt und erzeugt über komplett vergossene Magnete ein durchflussproportionales Impulssignal in der Transmitterelektronik. Dieses Signal wird je nach Ausführung des Messumformers in verschiedene Funktionen umgewandelt. In der einfachsten Version ist das Gerät batterieversorgt und zeigt den momentanen Durchfluss, sowie zwei rückstellbare Durchflusszähler an. Die nächste Ausbaustufe verfügt über ein 4...20 mA-Signal und einen Pulsausgang, der als Transistorausgang mit zwei optionalen Relaisausgängen ausgeführt sein kann, und zudem über zwei rückstellbare Totalisatoren, die als Haupt- und Tageszähler genutzt werden können. Selbstverständlich kann auch der aktuelle Durchflusswert zur Anzeige gebracht werden. Die Vollversion des SD-04 stellt ein Dosiergerät mit zwei Totalisatoren, zwei Relais und drei Dosiermodi dar. Die Dosiermengenvorgabe kann über Tastatur, über Binäreingänge oder pulsdauermoduliert über eine SPS erfolgen. Das Dosiergerät verfügt über die Möglichkeit den K-Faktor anderer Durchflusssensoren durch „Teach in“ zu ermitteln oder auf diese Art die Genauigkeit des angebaute eigenen Sensors zu erhöhen (Auslitern). Zudem kann ein Durchfluss zum Testen des Systems „trocken“ simuliert werden, was höchsten Ansprüchen an moderne Dosiertechnologie genügt. Sensor und Elektronik sind über einen einfachen Bajonettverschluss miteinander verbunden und ermöglichen so eine leichte Austauschbarkeit der Elektronik. Aufnehmer und Transmittervarianten können beliebig untereinander ausgetauscht werden.

Features

/ Nennweiten DN06 bis DN50

/ Druckfest bis 16 bar

/ DC- oder AC-Versorgung

/ Verschiedenste Materialien

/ Flansche und Lebensmittelanschl.

/ NAMUR-Ausführung für

ATEX Zone 0 oder 20 auf Anfrage

Anwendung:

Die Material- und Anschlussvielfalt der Durchflusssensoren des SD-04 lassen keine Wünsche des Anwenders offen. Polypropylen, PVDF und PVC stellen eine Auswahl an Kunststoffen dar, die gegenüber fast allen aggressiven Medien beständig ist und die Werkstoffe Messing und Edelstahl ergänzen diese Auswahl logisch zur metallischen Seite. Alle gängigen Gewindevarianten, DIN- und ANSI-Flansche in Edelstahl, sowie Tri-Clamp-Stutzen und Schweißenden stehen als Anschlüsse zur Verfügung und ermöglichen so die Ankopplung des SD-04 an fast jeden Prozess. Der Nennweitenbereich reicht von DN06 bis DN50 und deckt damit einen sehr großen Durchflussbereich ab.



Technische Daten:

Nennweiten /	DN06 bis DN50
Messbereich /	0,5...1200 l/min
Strömungsgeschw. /	0,3...10 m/s (Hall Messwertaufnehmer) 0,5...10 m/s (Batterie Ausführung - Spule Messwertaufnehmer)

Genauigkeit /

Teach-In:	± 1% vom Messwert
Standard K-Faktor:	+ 2,5% vom MW (bei 10 m/s)

Linearität / ± 0,5% MBE (bei 10 m/s)

Reproduzierbarkeit / ± 0,4% MW

Viskosität und Verschmutzung / saubere, neutrale oder aggressive Flüssigkeiten, max. 300 cSt / max. 1% (Partikelgröße max. 0,5 mm)

Medientemperatur /

PVC:	0...+50°C
PP:	0...+80°C
PVDF, Ms, VA:	-15...+100°C (Hochtemperatur auf Anfrage)

Betriebs- und Lagertemperatur für Sensorgehäuse /

PVC:	-15...+60°C
PP:	-15...+80°C
VA, Ms, PVDF:	-15...+100°C

Rel. Feuchte / ≤ 80%, nicht kondensiert

max. Druck Fitting /

Kunststoff:	10 bar bis 20°C (P-T Diagramm beachten)
Metall:	16 bar (40 bar auf Anfrage)

Werkstoffe Fitting /

Dichtung:	FKM (EPDM)
Gehäuse:	PVC, PP, PVDF, Messing (CuZn ₃₉ Pb ₂), Edelstahl (316L - 1.4404)
Schrauben:	Edelstahl (316L - 1.4404)
Flügelrad:	PVDF (auf Anfrage PP oder Edelstahl)
Achse und Lager:	Keramik (Al ₂ O ₃)

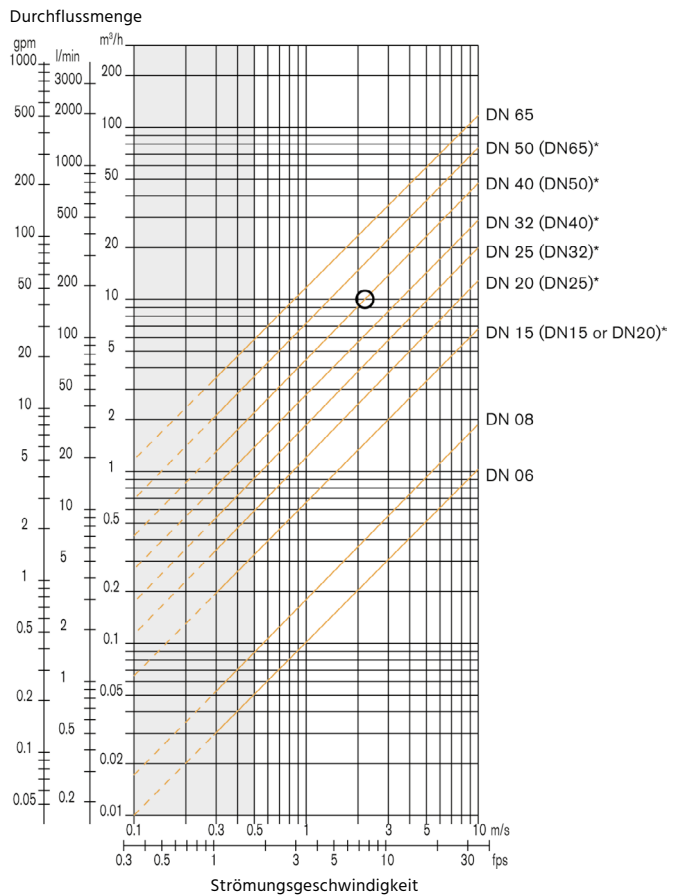
Werkst. Elektronik /

Gehäuse, Deckel, Kappe, Mutter:	PC
Frontfolie:	Polyester
Schrauben:	Edelstahl
Kabel- Stecker od. Verschraubungen:	PA

Werkstoffe medienberührt /	Fitting, Flügelrad, Achse, Lager und Dichtung
Anzeige /	15 x 60 mm, 8-Zeichen LCD, alphanum., 15 Segmente, 9 mm hoch
Norm /	2014/68/EU
Zertifikate /	EN-ISO 10204 DIN 4762 DIN 4768 ISO/4287/1

Die Flügelradsensoren arbeiten zuverlässig im Bereich 0,3...10 m/s Strömungsgeschwindigkeit, das heißt, Ihre Genauigkeit von 0,5 % vom Bereichsende plus 2,5 % vom Messwert steht für eine Spanne von 1:33 zur Verfügung. Speziell in der Dosiertechnologie sucht der SD-04 bzgl. seiner Vielfältigkeit hinsichtlich Mengenvorgabevarianten, Medienbeständigkeit und nicht zuletzt aufgrund seines exzellenten Preis/Leistungsverhältnisses seinesgleichen.

Nennweitenauswahl:



--- nicht empfohlen
* wählen Sie eine Rohrleitung von DN40 [oder DN50 für mit * gekennz. Fittings] bei folgenden Fittings mit Prozessanschluss:
Außengewinde nach SMS 1145
Schweißenden nach SMS 3008, BS4825-1/ASME BPE/DIN 11866 Reihe C oder DIN 11850 Reihe 2/DIN 11866 Reihe A/DIN EN 10357 Reihe A
Clamp nach SMS 3017, BS 4825-3/ASME BPE oder DIN 32676 Reihe A



Elektrische Daten:

Dosiereinheit /

Versorgung:	12...36 VDC \pm 10%, gefiltert und geregelt, SELV Stromkreis mit nicht gefährlichem Energieniveau, oder 115 / 230 VAC 50/60 Hz
Kabel:	max. 50 m, abgeschirmt, 1,5 mm ² max.
Kabelverschraubung:	M20 x 1,5 oder Stecker EN 175301-803
DC-Verpolungsschutz:	ja
Stromaufnahme:	\leq 100 mA bei 12 VDC - mit Relais \leq 50 mA bei 36 VDC - mit Relais \leq 55 mA bei 115/230 VAC - mit Relais (ohne Digitaleingang- und Pulseingangsaufnahme)
4 Digitaleingänge:	Umschaltswelle Von: 5...36 VDC Umschaltswelle Voff: max. 2 VDC Eingangsimpedanz: 9,4 k Ω galvanisch getrennt, Schutz gegen Verpolung und Spannungsspitzen Funktionen Dosiermengenauswahl und Start-Stop-Bestätigung

Transistorausgang /

2x NPN oder PNP, potentialfrei; Grundeinstellung für Ausgang 1: - Pulsausgang Grundeinstellung für Ausgang 2: - Dosierstatus konfigurierbar und parametrierbar 0,6-2200 Hz, 5-36 VDC, max. 100 mA Spannungsabfall 2,7 VDC bei 100 mA Taktverhältnis: > 0,45 wenn 0,6 < Frequenz < 300 Hz > 0,4 wenn 300 < Frequenz < 1500 Hz < 0,4 wenn 1500 < Frequenz < 2200 Hz galvanisch getrennt, Schutz gegen Überspannung, Verpolung und Kurzschluss

Relaisausgang /

2x Relais (stromlos geöffnet), parametrierbar	
Schaltleistung:	230 VAC, 3 A, oder 40 VDC, 3 A (ohmsche Last) max. Schaltvermögen 750 VA (ohmsche Last)

Schutzart /

IP65

EMV /

EN 61000-6-2, EN 61000-6-3

Sicherheit /

EN 61010-1

Vibration /

EN 60068-2-6

Schock /

EN 60068-2-27

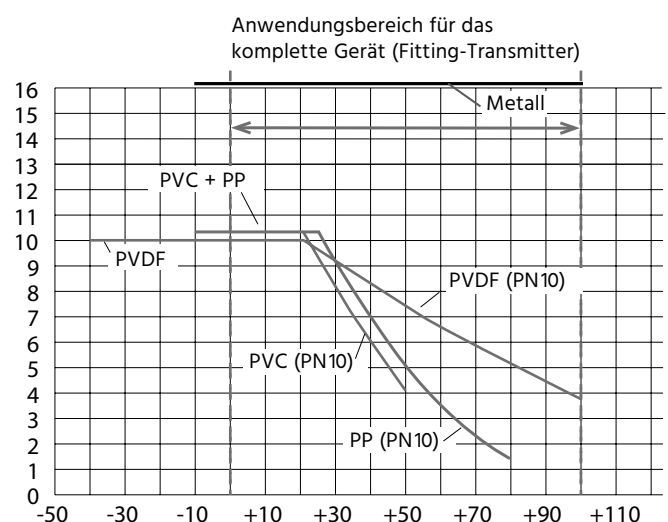
Zulassungen /

CE; UL-Recognised für US & Kanada

Durchflusstransmitter /

Versorgung:	12...36 VDC \pm 10%, gefiltert und geregelt, SELV Stromkreis mit nicht gefährlichem Energieniveau, oder 115 / 230 VAC 50/60 Hz
Kabel:	max. 50 m, abgeschirmt, 1,5 mm ² max.
Kabelverschraubung:	M20 x 1,5 oder Stecker EN 175301-803
DC-Verpolungsschutz:	ja
Stromaufnahme:	\leq 70 mA bei 12 VDC - mit Relais \leq 25 mA bei 12 VDC - ohne Relais
Ausgangssignal:	4...20 mA, 3-Leiter - mit Relais 4...20 mA, 2-Leiter - ohne Relais
Bürde:	max. 50 Ω bei 12 VDC max. 600 Ω bei 24 VDC max. 800 Ω bei 115 / 230 VAC max. 900 Ω bei 30 VDC
Pulsausgang:	polarisiert, potentialfrei, 5...36 VDC, 100 mA, geschützt, Spannungsabfall bei 100 mA: 2,5 VDC
Relais:	2x, frei einstellbar, 3 A, 230 VAC oder 3A, 40 VDC
Schutzart:	IP65
EMV:	EN 61000-6-2, EN 61000-6-3
Sicherheit:	EN 61010-1
Vibration:	EN 60068-2-6
Schock:	EN 60068-2-27
Batterieausführung /	Batterien 4 x 1,5 VDC, (AA) Lebensdauer min. 4 Jahre bei 20°C

P-T Diagramm:





Typenschlüssel:

Bestellnummer **SD-04.** **2.** **2.** **2.** **2.** **0**

SD-04 Strömungsmesser mit Dosier- oder Schaltelektronik

Sensorgehäusmaterial /

- 1 = Polypropylen mit Schweißenden
- 1a = Polypropylen mit Überwurfmutter u. Schweißmuffen
- 2 = PVDF mit Schweißenden
- 2a = PVDF mit Überwurfmutter und Schweißmuffen
- 2b = PVDF mit Außengewinde nach ISO 10931
- 3 = PVC mit Klebeenden DIN 8063
- 3a = PVC mit Überwurfmutter und Klebemuffen DIN 8063
- 3b = PVC mit G-Außengewinde DIN 8063
- 4 = Messing mit G-Innengewinde
- 4a = Messing mit R-Innengewinde
- 5 = Messing mit G-Außengewinde
- 5a = Messing mit R-Außengewinde
- 6 = Messing mit NPT-Innengewinde
- 6a = Messing mit NPT-Außengewinde
- 7 = Edelstahl mit G-Innengewinde
- 7a = Edelstahl mit R-Innengewinde
- 8 = Edelstahl mit G-Außengewinde
- 8a = Edelstahl mit R-Außengewinde
- 9 = Edelstahl mit NPT-Innengewinde
- 9a = Edelstahl mit NPT-Außengewinde
- 10 = Edelstahl mit Schweißstutzen EN ISO 1127 ISO 4200
- 11 = Edelstahl mit Tri-Clamp nach EN ISO 1127 ISO 4200
- 12 = Edelstahl mit Flanschen nach EN 1092-1
- 13 = Edelstahl mit Flanschen nach ANSI B16-5-1988

Nennweite /

- 0 = 06 mm
- 0a = 08 mm
- 1 = 15 mm
- 2 = 20 mm
- 3 = 25 mm
- 4 = 32 mm
- 5 = 40 mm
- 6 = 50 mm

Transmitter /

- 0 = Messgerät, batteriebetrieben, ohne Ausgänge, mit Anzeige des Momentanwertes und zwei Zählern
- 1 = Messgerät mit 4...20 mA- und Pulsausgang (PNP und NPN), 2 Totalizer und Durchflussanzeige umschaltbar
- 2 = Messgerät mit 4...20 mA- und Pulsausgang (NPN und PNP), 2 zusätzliche Relais, 2 Totalizer und Durchflussanzeige umschaltbar
- 5 = Dosiergerät mit 2 Totalizern, Dosierdurchflussanzeige und 2 Relais

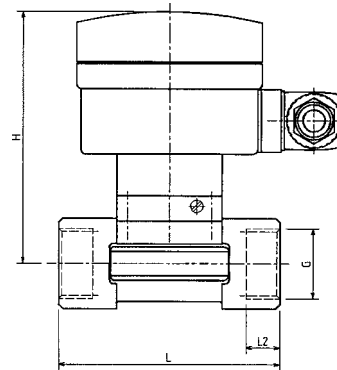
Versorgungsspannung /

- 0 = Batterie 4 x 1,5 VDC AA (für Transmitterausführung 0)
- 1 = 12...36 VDC
- 2 = 115...230 VAC

Optionen /

- 0 = keine
- 1 = Meßumformer getrennt zum Tafleinbau
- 2 = Meßumformer getrennt zum Wandaufbau

Abmessungen MS und VA:



Ms- und VA-Gehäuse mit Innengewinde G

Nennweite [mm]	Gewinde	L [mm]	L2 [mm]	H [mm]
15	G 1/2"	84	16,00	139
20	G 3/4"	94	17,00	137
25	G 1"	104	23,50	137
32	G 1 1/4"	119	23,50	140
40	G 1 1/2"	129	23,50	144
50	G 2"	148,5	27,50	151

Ms- und VA-Gehäuse mit NPT-IG

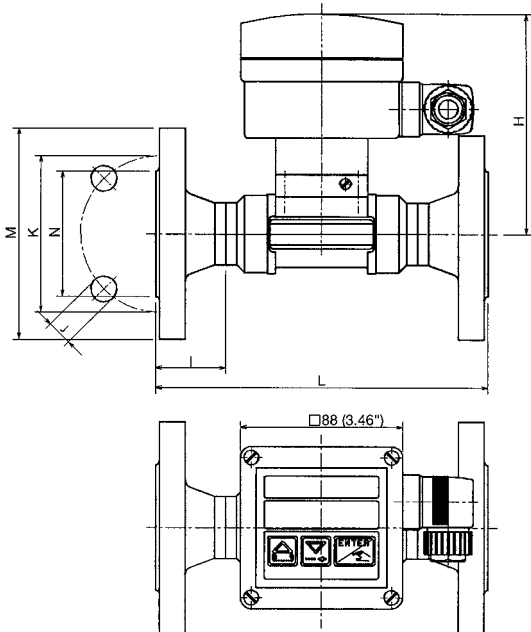
Nennweite [mm]	Gewinde	L [mm]	L2 [mm]	H [mm]
15	NPT 1/2"	84	17,00	139
20	NPT 3/4"	94	18,30	137
25	NPT 1"	104	18,00	137
32	NPT 1 1/4"	119	21,00	140
40	NPT 1 1/2"	129	20,00	144
50	NPT 2"	148,5	24,00	151

Ms- und VA-Gehäuse mit Rc-IG

Nennweite [mm]	Gewinde	L [mm]	L2 [mm]	H [mm]
15	Rc 1/2"	84	15,00	139
20	Rc 3/4"	94	16,30	137
25	Rc 1"	104	18,00	137
32	Rc 1 1/4"	119	21,00	140
40	Rc 1 1/2"	129	19,00	144
50	Rc 2"	148,5	24,00	151



Abmessungen MS und VA:

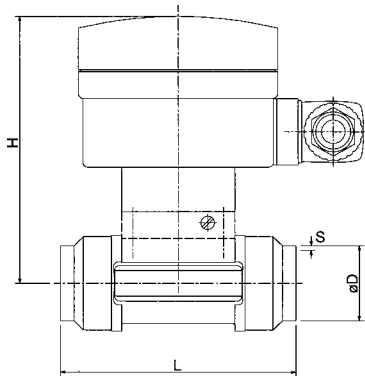


VA-Gehäuse mit Flansch EN 1092-1

Nennweite [mm]	I [mm]	J Anzahl x Ø	K [mm]	M [mm]	N [mm]	L [mm]	H [mm]
15	23,5	4 x 14 mm	65	95	45	130	139
20	28,5	4 x 14 mm	75	105	58	150	137
25	28,5	4 x 14 mm	85	115	68	160	137
32	31	4 x 18 mm	100	140	78	180	140
40	36	4 x 18 mm	110	150	88	200	144
50	41	4 x 18 mm	125	165	102	230	151

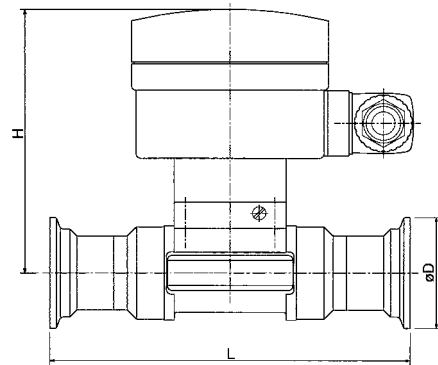
VA-Gehäuse mit Flansch ANSI B16-5

Nennweite [mm]	I [mm]	J Anzahl x Ø	K [mm]	M [mm]	N [mm]	L [mm]	H [mm]
15	23,5	4 x 15,8 mm	60,3	89,0	34,9	130	139
20	28,5	4 x 15,8 mm	69,8	99,0	42,9	150	137
25	28,5	4 x 15,8 mm	79,4	108,0	50,8	160	137
32	31	4 x 15,8 mm	88,9	117,0	63,5	180	140
40	36	4 x 15,8 mm	98,4	127,0	73,0	200	144
50	41	4 x 19,0 mm	120,6	152,0	92,1	230	151



VA-Gehäuse mit Schweißstutzen EN ISO 1127/ISO 4200

Nennweite [mm]	D [mm]	L [mm]	S [mm]	H [mm]
08 DIN 11850	13	90	1,5	134
15	21,3	84	1,6	139
20	26,9	94	1,6	137
25	33,7	104	2,0	137
32	42,4	119	2,0	140
40	48,3	129	2,0	144
50	60,3	148,5	2,6	151



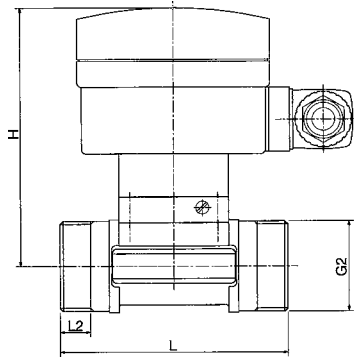
VA-Gehäuse mit Tri-Clamp-Anschluss EN ISO 1127/ISO 4200

Nennweite [mm]	D [mm]	L [mm]	H [mm]
08 DIN 32676	34,00	125	134
15	34,00	130	139
20	50,50	150	137
25	50,50	160	137
32	50,50	180	140
40	64,00	200	144
50	77,50	230	151

Andere Anschlüsse sind auf Anfrage erhältlich.



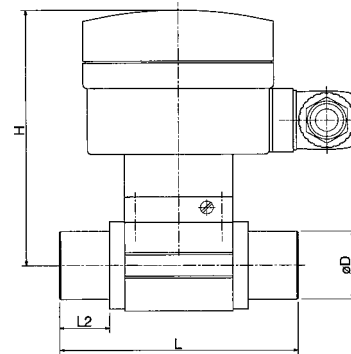
Abmessungen MS und VA:



PVC, PVDF, Ms- und VA-Gehäuse mit AG

PVC nur bei DN6 und DN8, PVDF nur bei DN8

Nennweite [mm]	Gewinde	L [mm]	L2 [mm]	H [mm]
06	G 1/2"	90	14,00	134
08	G, NPT, R 1/2"	90	14,00	134
15	G 3/4"	84	11,50	139
20	G 1"	94	13,50	137
25	G 1 1/4"	104	14,00	137
32	G 1 1/2"	119	18,00	140
40	M 55 x 2	129	19,00	144
50	M64 x 2	148,5	20,00	151

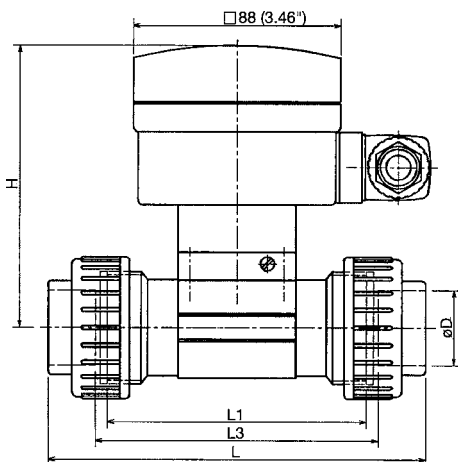


PP- und PVDF-Gehäuse mit Schweißenden ISO 10931 DIN 16962

Nennweite [mm]	D [mm]	L [mm]	L2 [mm]	H [mm]
15	20	85	14	139
20	25	92	16	137
25	32	95	18	137
32	40	100	20	140
40	50	106	23	144
50	63	110	27	151

PVC-Gehäuse mit Klebenden DIN 8063

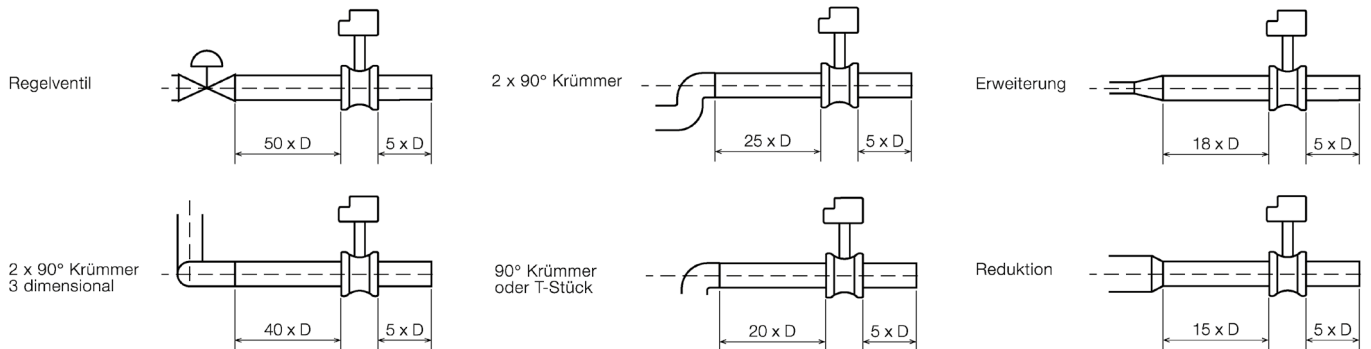
Nennweite [mm]	D [mm]	L [mm]	L2 [mm]	H [mm]
15	20	90	16,50	139
20	25	100	20,00	137
25	32	110	23,00	137
32	40	110	27,50	140
40	50	120	30,00	144
50	63	130	37,00	151



PVC-Gehäuse mit Überwurfmutter und Klebemuffen; PP- und PVDF-Gehäuse mit Überwurfmutter und Schweißmuffen

Nennweite [mm]	D [mm]	L [mm]	L1 [mm]	L3 [mm]	H [mm]
08 [nur PVC]	12	122	90	92	134
15	20	128	90	96	139
20	25	144	100	106	137
25	32	160	110	116	137
32	40	168	110	116	140
40	50	188	120	127	144
50	63	212	130	136	151

Ein- und Auslaufstrecken:



Nennweite	DN06-1/4"	DN06 - 1/2"	DN08 - 1/2"	DN15	DN20	DN25	DN32	DN40	DN50
Messingfitting									
G-IG	o	o	o	x	x	x	x	x	x
NPT-IG	o	o	o	x	x	x	x	x	x
Rc-IG ISO7	o	o	o	x	x	x	x	x	x
G-AG	x	x	x	x	x	x	x	x	x
NPT-AG	o	o	x	o	o	o	o	o	o
Rc-AG ISO7	o	o	x	o	o	o	o	o	o
Edelstahlfitting									
G-IG	o	o	o	x	x	x	x	x	x
NPT-IG	o	o	o	x	x	x	x	x	x
Rc-IG ISO7	o	o	o	x	x	x	x	x	x
G-AG	x	x	x	x	x	x	x	x	x
NPT-AG	o	o	x	o	o	o	o	o	o
Rc-AG ISO7	o	o	x	o	o	o	o	o	o
Schweißstutzen EN ISO1127/ ISO4200	o	o	x ¹⁾	x	x	x	x	x	x
Tri-Clamp für Rohr ISO1127 / ISO4200	o	o	o	x	x	x	x	x	x
Flansch EN 1092-1	o	o	o	x	x	x	x	x	x
Flansch ANSI B16-5-1988	o	o	o	x	x	x	x	x	x
PVC-Fitting									
Muffe DIN 8063	o	o	x	x	x	x	x	x	x
Stutzen DIN 8063	o	o	o	x	x	x	x	x	x
G-AG	o	x	x	o	o	o	o	o	o
PP-Fitting									
Muffe DIN 16962	o	o	o	x	x	x	x	x	x
Stutzen DIN DIN 16962	o	o	o	x	x	x	x	x	x
PVDF-Fitting									
Muffe ISO 10931	o	o	o	x	x	x	x	x	x
Stutzen ISO 10931	o	o	o	x	x	x	x	x	x
AG ISO 10931	o	o	x	o	o	o	o	o	o

1) mit EPDM-Dichtung o = nicht erhältlich x = in dieser Kombination erhältlich





SD-05

Flügelraddurchflussmesser aus Kunststoff



Features

- / DN25 bis DN50
- / 5 bis 1000 l/min in vier
Messbereichen
- / Medienberührt PP, ECTFE,
Keramik und Viton
- / 4...20 mA oder Impulse
- / Optional mit Schaltkontakten
- / Für Betriebsdrücke bis 10 bar

Beschreibung:

Der Flügelraddurchflussmesser SD-05 misst den Durchfluss dünnflüssiger Medien nach dem Flügelradprinzip. In ein Fitting aus Polypropylen ragt ein Flügelrad aus ECTFE, welches in seinen fünf Flügeln verschweißte Magnetstifte beinhaltet. Da am Rande des Rohres eine geringere Strömungsgeschwindigkeit als in der Mitte herrscht, wirkt auf den Rotor ein Drehmoment, und er beginnt durchflussproportional um die Achse aus Keramik zu rotieren. Eine außenliegende Elektronik erfasst mittels eines Halleffektsensors, der jedesmal einen Spannungsimpuls abgibt, wenn sich ein Magnet an ihm vorbeibewegt, die Drehgeschwindigkeit des Flügelrades und stellt über einen Verstärker ein NPN-Impulssignal an den PIN's des Steckeranschlusses zur Verfügung. In der Version mit 2-Leiterausgang wird das Impulssignal bereits intern in ein Stromsignal gewandelt. Im Gegensatz hierzu kann bei der Dreileiterversion, wie auch bei der Variante mit Impulsausgang und zwei zusätzlichen Grenzwertrelais, ein SD-05 mit „normalem“ Impulsausgang einfach durch Austauschen des Gegensteckers zu einem Durchflussmesser mit 3-Leiter-Stromausgang oder mit Push-Pull-Impulsausgang und Grenzwertrelais umfunktioniert werden.

Anwendung:

Die herausragende Eigenschaft der Durchflussmesser der Typenreihe SD-05 ist, dass die verwendeten Materialien ausschließlich nicht metallische Werkstoffe sind, und von daher selbst aggressivste Flüssigkeiten keine Probleme bedeuten. Insbesondere bietet das Gerät eine betriebs-sichere Lösung für die Anwendung an vollentsalztem Wasser, wo metallische Materialien häufig nicht in Frage kommen. Die Messbereiche aller vier erhältlichen Nennweiten des SD-05 weisen eine Spanne von 1:50 auf, so dass minimal 5 und maximal 1000 Liter pro Minute erfasst werden können. Der SD-05 bringt konstruktionsbedingt nur einen geringen Druckverlust in das Rohrleitungssystem ein und ist nicht nur unter diesem Aspekt eine kostengünstige Alternative für das Messen niedrigviskoser Flüssigkeiten.



Elektrische Daten:

Impulsausgang (SD-05.xx.x.x.IM) /

Funktion:	NPN-open-collector
Versorgung:	4,5 .. 24 VDC
Strom:	max. 15 mA bei 24 VDC
El. Anschluss:	Steckverbinder nach EN 175301-803A (Würfelform)
Schutzart:	IP65

Stromausgang 2-Leiter (SD-05.xx.x.x.A2) /

Versorgung:	15 .. 24 VDC
Strom:	4 .. 20 mA, 2-Leiter
Dämpfung:	in Sekundenschritten im Werk beliebig einstellbar
El. Anschluss:	Steckverbinder nach EN 175301-803A (Würfelform)
Schutzart:	IP65
Umgebungstemp. am Stecker:	max. +55°C

Stromausgang 3-Leiter (SD-05.xx.x.x.A3) /

Versorgung:	15 .. 24 VDC
Strom:	10 .. 40 mA
Dämpfung:	in Sekundenschritten im Werk beliebig einstellbar
El. Anschluss:	Steckverbinder nach EN 175301-803A (Würfelform)
Schutzart:	IP65
Umgebungstemp. am Stecker:	max. +55°C
Montage:	Elektronikstecker wird einfach auf den SD-05 mit Impulsausgang aufgesetzt und wandelt das aufgenommene Impulssignal in ein Stromsignal. Die Messbereichszuordnung erfolgt über REED-Taster am Steckverbinder. Dies Ausgangsmodul ist somit auch ideal zum Nachrüsten oder als Zubehör geeignet.

Impulsausgang Push-Pull und zwei Grenzwertrelais (SD-05.xx.x.x.FK) /

Versorgung:	4,5 .. 24 VDC
Strom:	10 .. 220 mA
Ausgangskanäle:	1 x komplementäre Endstufe (11 mA, 24 VDC), 2 x Halbleiterrelais (0,1 A/24 VDC)
Dämpfung:	in Sekundenschritten im Werk beliebig einstellbar

El. Anschluss:	Steckverbinder nach EN 175301-803A (Würfelform) mit einem Meter Kabel
Schutzart:	IP65
Umgebungstemp. am Stecker:	max. +55°C
Montage:	Der Elektronikstecker wird einfach auf den SD-05 mit Impulsausgang aufgesetzt und wandelt das aufgenommene Impulssignal in ein Impulssignal Push-Pull (für PNP und NPN Eingänge geeignet). Zudem stellt er zwei Grenzwerte an den Halbleiterrelais zur Verfügung. Die Messbereichszuordnung und das Setzen der Grenzwerte erfolgt über REED-Taster am Steckverbinder. Dies Ausgangsmodul ist somit auch ideal zum Nachrüsten oder als Zubehör geeignet.

Technische Daten:

Messprinzip /	Flügelrad
Abtastsystem /	Halleffekt, berührungslos
Messbereiche /	5 .. 250 l/min, DN25 10 .. 400 l/min, DN32 15 .. 600 l/min, DN40 20 .. 1000 l/min, DN50 bei 0.15 .. 10 m/s und 42 Hz pro m/s
Messgenauigkeit /	± 3% über kalibrierten Geschwindigkeitsbereich
Wiederholgenauigkeit /	< 1% über kalibrierten Geschwindigkeitsbereich
Betriebsdruck /	10 bar max. (bei +22°C)
Berstdruck /	>15 bar (bei +22°C)
Betriebstemp. /	0 .. +80°C
Medienviskosität /	0,5 .. 20 cSt
Gehäusematerial /	Polypropylen
Rotor /	5-Paddel-Rotor aus ECTFE mit gekapselten Magneten
Achse/Lager /	Keramik Al ₂ O ₃
O-Ring /	FKM (optional EPDM)



El. Anschluss:

	SD-05. xx.x.x.IM	SD-05. xx.x.x.A2	SD-05. xx.x.x.A3	SD-05. xx.x.x.FK
Versorgung +	PIN 1	PIN 1	PIN 1	Weiss
Signal	PIN 2	PIN 2	PIN 2	Grün
Masse	PIN 3		PIN 3	Braun
Relais 1-A				Gelb
Relais 1-B				Grau
Relais 2-A				Rosa
Relais 2-B				Blau

Typenschlüssel:

Bestellnummer SD-05. 25. G. VI. A3. 0

**SD-05 Flügelrad-Durchflussmesser
komplett aus Kunststoff**

Baugröße und Messbereich /

25 = DN25 für 5...250 l/min
32 = DN32 für 10...400 l/min
40 = DN40 für 15...600 l/min
50 = DN50 für 20...1000 l/min

Anschlussgewinde /

G = G-Innengewinde, zylindrisch
N = NPT-Innengewinde, konisch

Dichtung /

VI = Viton
EP = EPDM

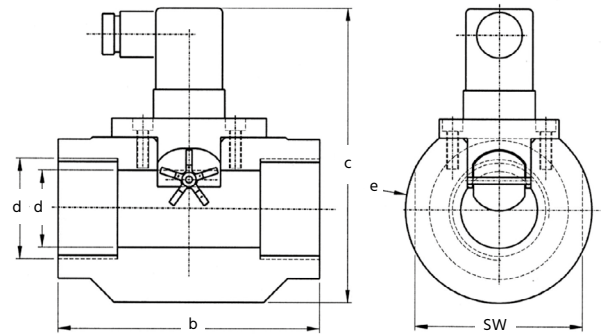
Ausgangssignal /

IM = Impulssignal NPN Open-Collector, 3-Leiter
A2 = Stromsignal, 4...20 mA, 2-Leiter
A3 = Stromsignal, 4...20 mA, 3-Leiter
FK = Impulssignal Push-Pull und zwei Grenzwerte als Halbleiterrelais

Optionen /

0 = ohne
1 = Sonderbauform, bitte im Klartext angeben

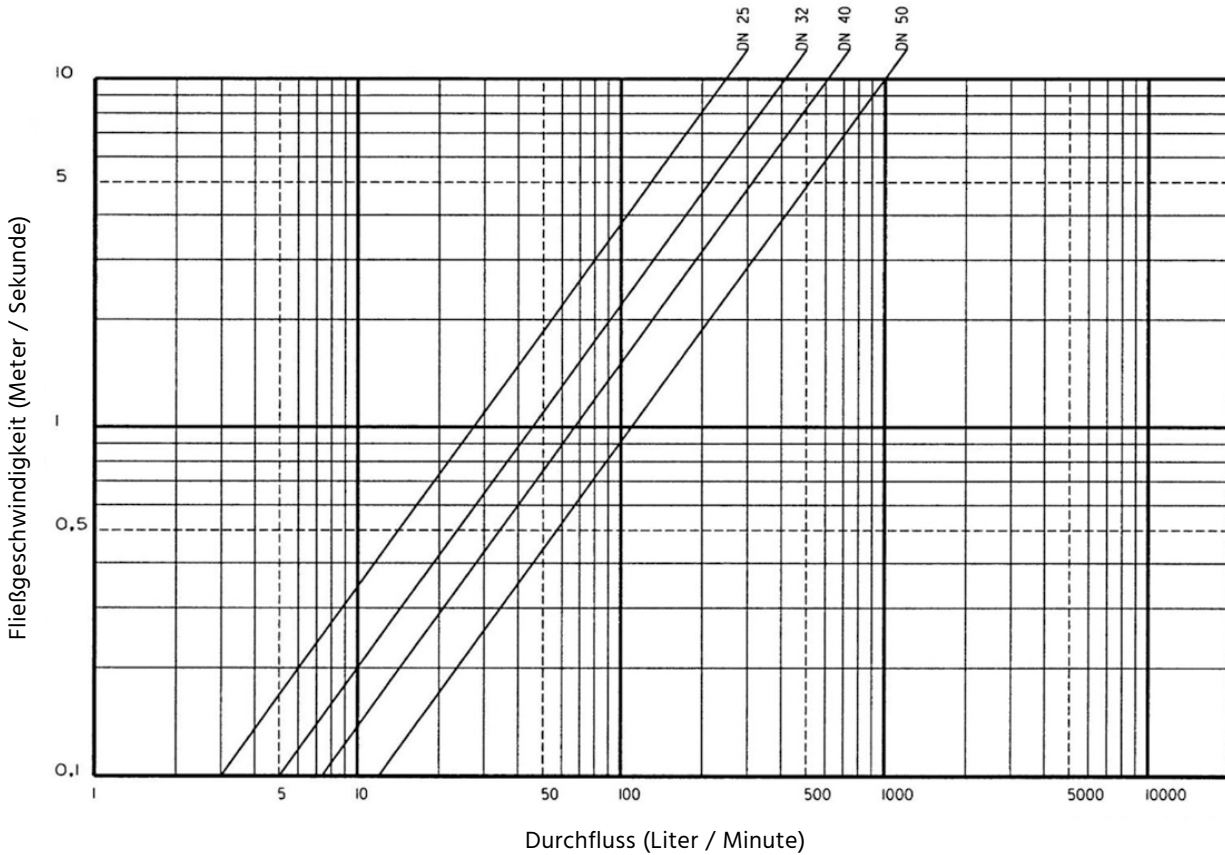
Abmessungen:



Nennweite a	b [mm]	c [mm]	d [mm]	e [mm]	SW [mm]
DN25 / G1"	110	119	25	74	70
DN32 / G1 1/4"	110	123	32	78	70
DN40 / G1 1/2"	120	125	40	80	75
DN50 / G2"	125	135	50	89	75



Impuls-Verhalten:



Berechnungsformel für die Frequenzermittlung des Durchflussmessers:

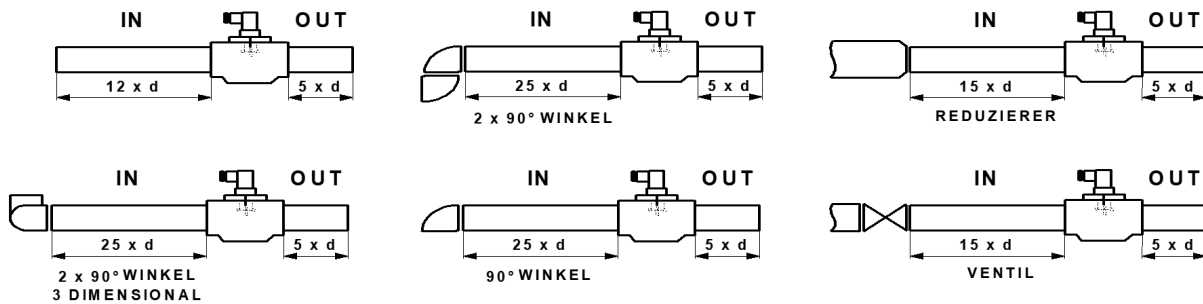
$$\text{Frequenz [Hz]} = 42 \times \text{Durchfluss [m/sec]}$$

Beispiel zur Frequenzermittlung:

$$500\text{l/min bei DN 50} \rightarrow \text{Frequenz} = 42 \times 4,9 \text{ [m/sec]} = 205,8 \text{ Hz}$$

Einbauanweisungen:

Unterschiedliche Rohrleitungsausführungen und Strömungshindernisse wie Armaturen, Formstücke, Schmutzfänger usw. bewirken verschieden große Störprofile, deren Glättung in Leitungslängen nach DIN 1952 festgelegt wird. Um eine optimale Funktion zu gewährleisten, sollte der Einbau möglichst nach DIN 1952 vorgenommen werden.





SM-08

Miniatur-Turbinendurchflussmesser für dünnflüssige Medien



Features

/ Hohe Genauigkeit und Auflösung

/ Sehr geringe Serienstreuung

/ Ausführungen in Kunststoff,

Messing oder Edelstahl

/ Druckfest bis 300 bar

/ Hohe Temperaturbeständigkeit

/ Geringe Einbaumaße

/ Preisgünstige Low-Cost

Alternative verfügbar

Beschreibung:

Die Durchflussmesser der Typenreihe SM-08 arbeiten nach dem Turbinenradprinzip. Die Flüssigkeit strömt in den Turbinenkörper und wird dort durch Leitschaufeln um 90° umgelenkt. Die nun tangentielle Strömung versetzt einen Rotor in eine durchflussproportionale Drehung. Diese Drehbewegung wird je nach Geräteausführung über einen induktiven Näherungssensor oder einen Hallsensor in eine Ausgangsfrequenz umgewandelt. Ein Hauptmerkmal der Turbinendurchflussmesser SM-08 ist die sehr geringe Serienstreuung baugleicher Geräte. Dadurch entfällt die individuelle Abstimmung der einzelnen Turbinen auf die jeweilige nachgeschaltete Elektronik, wodurch die SM-08 bestens für den Einsatz in Serienanwendungen geeignet ist.

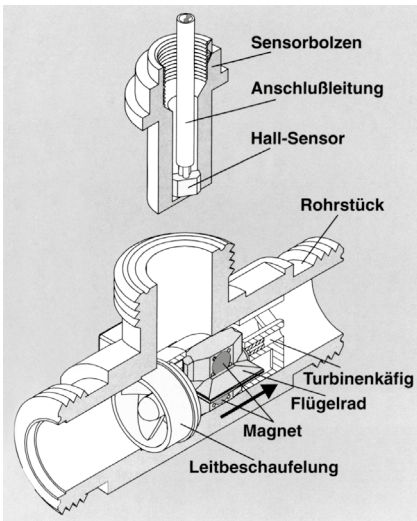
Anwendung:

Durch ihre kompakte Bauform, den großen Messbereich und die hohe Messgenauigkeit eignen sich die Turbinen-Durchflussmesser SM-08 für Anwendungen in den Bereichen:

- Kühlwassermessung
- Medizintechnik
- Kunststoffindustrie
- Solaranlagen
- Werkzeugmaschinen
- Fotolaboranlagen
- Zapf- und Dosieranlagen
- Kühl- und Heizungsanwendungen
- Wärmemengenerfassung
- u. v. m.

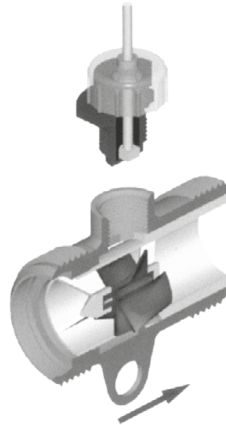


Messprinzip & Abmessungen:



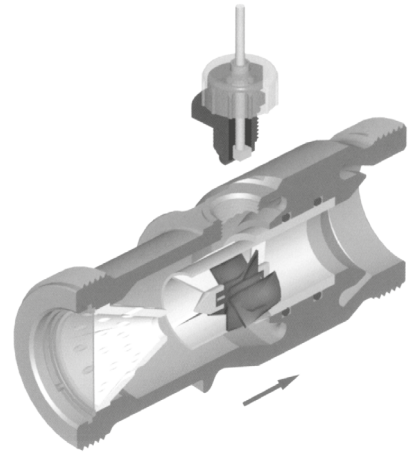
SM-08.15:
Messbereich 2...20 (2...40) l/min
Axial-Turbinendurchflussmesser mit Leitbeschaukelung

Die in den Durchflussmesser einströmende Flüssigkeit wird durch die Leitbeschaukelung in vier Teilstrahlen aufgeteilt. Diese treffen aus vier Richtungen auf den Rotor und versetzen ihn in Drehung. Durch die gleichmäßige Belastung der Lagerung von vier Seiten heben sich die Kräfte größtenteils auf und der Verschleiß ist auf ein Minimum reduziert. Die extrem harten Lagerwerkstoffe, Saphir und Hartmetall, garantieren zusätzlich eine außergewöhnliche lange Lebensdauer.



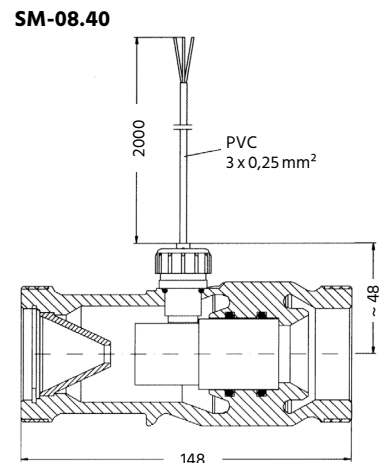
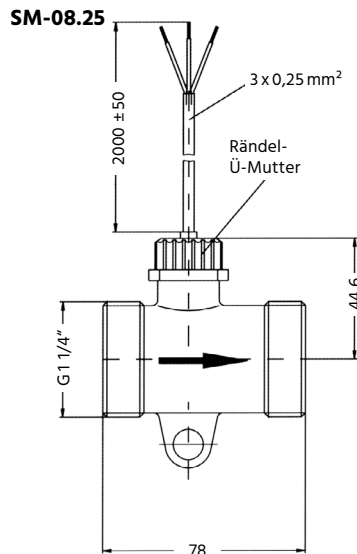
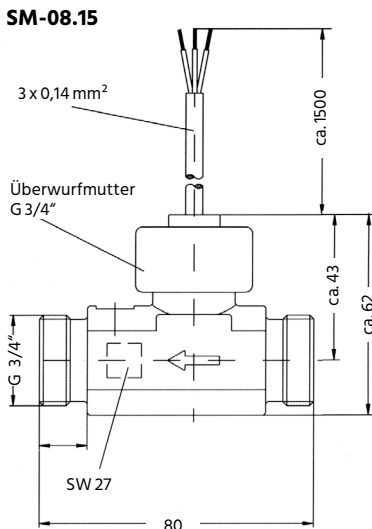
SM-08.25:
Messbereich 4...80 (4...160) l/min
Axial-Turbinendurchflussmesser

Die in den Durchflussmesser einströmende Flüssigkeit versetzt das Turbinenrad in Drehung. Durch hochwertige Saphirlager und die geringen Drehzahlen erreicht die Turbine eine außergewöhnlich lange Lebensdauer. Die Rotordrehzahl wird in ein elektrisches Pulssignal (Frequenz) umgesetzt.



SM-08.40:
Messbereich 0,4...25 m³/h
Axial-Turbinendurchflussmesser mit Teilstromauswertung

Im Zentrum des Turbinenkörpers aus Messing sitzt ein Kunststoff-Turbinensystem. Um das Turbinensystem befindet sich konstruktionsbedingt ein Ringspalt. Ein Teil des Flüssigkeitsstroms versetzt die Turbine in Drehung, während der andere Teilstrom ungehindert durch den Ringspalt fließt. Die Rotordrehzahl wird nun in ein elektrisches Pulssignal (Frequenz) umgesetzt. Durch hochwertige Saphirlager und die geringen Drehzahlen erreicht die Turbine eine außergewöhnlich lange Lebensdauer.





Werkstoffe SM-08.15:

	SM-08.15.V.K.H	SM-08.15.V.M.H	SM-08.15.V.K.I	SM-08.15.V.M.I	SM-08.15.V.M.P	SM-08.15.V.V.P
Rohrstück	PPE+PS Noryl 30% glasfaserv.	Messing	PPE+PS Noryl 30% glasfaserv.	Messing	Messing	Edelstahl 1.4571
Aufnehmer	PPE+PS Noryl 30% glasfaserv.		PPE+PS Noryl 30% glasfaserv.		Messing	Edelstahl 1.4571
Überwurfmutter	PA 66		PA 66		Messing	ohne
Turbinenkäfig & Flügelrad	PEI ULTEM		PEI ULTEM		PEEK Victrex™	
O-Ring / Flachdichtung	NBR		NBR		FKM	
Lagersystem / Achse	Achse Arcap AP1D mit Hartmetallstiften in Saphirlagern					
Lagerhaltung	Arcap AP1D					
Flügelradbestückung	Hartferrit Magnete		Edelstahlstifte		Hartferrit Magnete	
Temperatursensor (Opt.)	Messing oder Edelstahl 1.4571		Messing oder Edelstahl 1.4571		Messing	Messing o. 1.4571
Siebfilter (Option)	POM / Edelstahl		POM / Edelstahl			

Typenschlüssel:

Bestellnummer SM-08.15. V. K. H. N. P. 2. x. VE

SM-08 Axial-Turbinendurchflussmesser mit Leitbeschaukelung

Messbereich /

V = 2...40 l/min - bei Dauerbetrieb max. 20 l/min

Werkstoff /

- K = Gehäuse aus PPO Noryl (verfügbar für Ausführung „I“ und „H“)
- M = Gehäuse aus Messing (verfügbar für Ausführung „I“, „H“ und „P“)
- V = Gehäuse aus Edelstahl (verfügbar für Ausführung „H“ und „P“)

Ausführung /

- H = mit Hall-Sensor
- I = mit induktivem Näherungsschalter
- P = mit Hall-Sensor bis 300bar, 150°C

Ausgangssignal /

- P = PNP (verfügbar nur für Ausführung „I“)
- N = NPN (verfügbar für Ausführung „I“, „H“ und „P“)

Elektrischer Anschluss /

- O = ohne (nur mit Option „T“)
- P = 1,5 m PVC-Kabel (Hochtemperatur-Ausführung mit Silikonkabel)
- S = Steckeranschluss M12x1, 4-Pin (verfügbar für Ausführung „I“ und „H“)

Zusätzlicher Temperatursensor (nicht für Ausführung P) /

- 0 = ohne
- 1 = PT-100 in Messinghülse
- 2 = PT-100 in Edelstahlhülse
- 3 = PT-1000 in Messinghülse
- 4 = PT-1000 in Edelstahlhülse

Prozessanschluss /

- A = G 3/4" AG (Standard)
- I = G 3/4" IG (nur für Hochdruck-Ausführung in Edelstahl)
- x = Anschlussadapter gem. Tabelle „Anschlussadapter“

Optionen /

- H = mit integriertem Siebfilter, Maschenweite 0,5 mm (T_{max.} 60°C) (verfügbar für Ausführung „I“ und „H“)
- Ax = mit aufgebautem Messumformer 4...20mA (a) (x = Messbereichsendwert 5, 10, 20 oder 40 l/min)
- VE = mit aufgebautem Schaltausgang (a)
- VEP = mit aufgebautem Schaltausgang und zusätzlichem Impulsausgang (a) (5-Pin-Stecker erforderlich)
- T = vorbereitet für aufgebauete Auswerteelektronik TD-325 (muss separat bestellt werden)

(a) Verfügbar für Ausführung „H“ und „P“ (mit Hall-Sensor).

Tech. Daten SM-08.15:

max. Druck /

- SM-08.15.x.x.H: 10 bar
- SM-08.15.x.x.I: 10 bar
- SM-08.15.x.x.P: 300 bar

max. Temperatur /

- SM-08.15.x.x.H: 85°C
- SM-08.15.x.x.I: 85°C
- SM-08.15.x.x.P: 150°C (nur bei Wasser)

Messgenauigkeit /

- SM-08.15.x.x.H: ±0,8 l/min
- SM-08.15.x.x.P: ±0,8 l/min bei 2...20 l/min
- SM-08.15.x.x.I: ±0,2 l/min

Reproduzierbarkeit /

- SM-08.15.x.x.H: ±0,1 l/min
- SM-08.15.x.x.P: ±0,1 l/min
- SM-08.15.x.x.I: ±0,05 l/min

Versorgung /

- SM-08.15.x.x.H: 4,5...24 VDC
- SM-08.15.x.x.P: 4,5...24 VDC
- SM-08.15.x.x.I: 10...30 VDC

Ausgangssignal /

- SM-08.15.x.x.H: Rechteckimpulse, 855 ppl (1,2 ml/Puls)
NPN Open Collector, max. 10mA
- SM-08.15.x.x.P: Rechteckimpulse, 915 ppl (1,1 ml/Puls)
NPN Open Collector, max. 10mA
- SM-08.15.x.x.I: Rechteckimpulse, 1795 ppl (0,6 ml/Puls)
NPN oder PNP Open Collector, max. 50mA

Kabelmantel /

- SM-08.15.x.x.H: PVC (T_{max.} 70°C)
- SM-08.15.x.x.I: PVC (T_{max.} 70°C)
- SM-08.15.x.x.P: Silikon (T_{max.} 150°C)

max. Partikelgröße: 0,5mm

Anlauf: ab 0,3l/min

Schutzart: IP54



SM-08.25:

Werkstoffe SM-08.25:

	SM-08.25.S.M.H	SM-08.25.S.K.H	SM-08.25.S.M.P	SM-08.25.S.V.P
Rohrstück	Messing, CW724R	PP	Messing, CW724R	Edelstahl 1.4571
Turbinenkäfig	PS-ST Xarec® 20% glasfaserv.			
Flügelrad	PS-ST Xarec® 20% glasfaserv.			
Flügelradbestückung	Hartferrit Magnete			
Achse	Edelstahl 1.4539			
Lager	Saphir / PA			
Aufnehmerhülse	PPE + PS Noryl™ 30% glasfaserverstärkt		Messing, CW602N / CW614N	Edelstahl 1.4571
O-Ring	EPDM			
Siebfilter (Option) zugehöriger O-Ring	Edelstahl 1.4301 EPDM		Edelstahl 1.4301 EPDM	
Distanzhülse		PP		

Typenschlüssel:

Bestellnummer	SM-08.25.	S.	K.	H.	P.	2.	x.	VE
SM-08 Axial-Turbinendurchflussm.								
Messbereich / S = 4...160 l/min - bei Dauerbetrieb max. 80 l/min								
Werkstoff / K = Gehäuse aus PP (verfügbar für Ausführung „H“) M = Gehäuse aus Messing (verfügbar für Ausführung „H“, „P“) V = Gehäuse aus Edelstahl (verfügbar für Ausführung „P“)								
Ausführung / H = mit Hall-Sensor P = mit Hall-Sensor bis 50bar, 85°C								
Elektrischer Anschluss / O = ohne (nur mit Option...T) P = 2 m PVC-Kabel, T _{max.} 75°C (nur für Ausführung „H“) S = Steckeranschluss M12x1, 4-Pin (nur für Ausführung „P“)								
Zusätzlicher Temperatursensor / 0 = ohne 5 = PT-100 3-Leiter für SM-08.25.S.M/V siehe Tabelle „Anschlussadapter“								
Prozessanschluss / A = G1 1/4" AG x = Anschlussadapter gem. Tabelle „Anschlussadapter“								
Optionen / H = mit Flachfilter 0,63 mm, aus Edelstahl, inkl. O-Ring aus EPDM Ax = mit aufgebautem Messumformer 4...20mA (a) (x = Messbereichsendwert 60, 100 oder 160 l/min) VE = mit aufgebautem Schaltausgang (a) VEP = mit aufgebautem Schaltausgang und zusätzlichem Impulsausgang (a) T = vorbereitet für aufgebaute Auswertelektronik TD-325 (muss separat bestellt werden) (a) Verfügbar für Ausführung „H“ und „P“ (mit Hall-Sensor).								

Tech. Daten SM-08.25:

max. Druck /	
SM-08.25.x.x.H:	10 bar
SM-08.25.x.x.P:	50 bar
max. Temperatur /	
SM-08.25.x.K.H:	80°C bei 2 bar, 60°C bei 5 bar, 30°C bei 10 bar
SM-08.25.x.M.H:	85°C
SM-08.25.x.M.P:	85°C
SM-08.25.x.V.P:	85°C
Messgenauigkeit /	±5% vom momentanen Messwert (bis 5 l/min 7% vom Messwert)
Reproduzierbarkeit /	±0,5%
Versorgung /	
SM-08.25.x.x.H:	10...30 VDC (optional 4,5...26,5 VDC)
SM-08.25.x.x.P:	6,5...24 VDC
Ausgangssignal /	
SM-08.25.x.x.H:	Rechteckimpulse, 65 ppl (15 ml/Puls) NPN Open Collector, max. 19mA
SM-08.25.x.x.P:	Rechteckimpulse, 65 ppl (15 ml/Puls) NPN Open Collector, max. 19mA
max. Partikelgröße:	<0,63mm
Schutzart:	IP54
Anlauf:	ab 1 l/min



SM-08.40:

Werkstoffe SM-08.40:

	SM-08.40.S.M.H	SM-08.40.S.M.P
Rohrstück	Messing, CW724R	
Turbinenkäfig	PS-ST Xarec® 20% glasfaserverstärkt	
Flügelrad	PS-ST Xarec® 20% glasfaserverstärkt	
Flügelradbestückung	Hartferrit Magnete	
Achse	Edelstahl 1.4539	
Lager	Saphir / PA	
Aufnehmerhülse	PPE + PS Noryl™ 30% glasfaserverstärkt	Messing, CW602N / CW614N
O-Ring	EPDM	
Strömungsleitkegel	POM	
Siebfilter	Edelstahl 1.4301	
Sicherungsring	Edelstahl 1.4122	

Typenschlüssel:

Bestellnummer SM-08.40. S. M. H. P. 5. x. VE

SM-08 Axial-Turbinendurchflussm. mit Teilstromauswertung

Messbereich /

S = 0,4...25 m³/h

Werkstoff /

M = Gehäuse aus Messing

Ausführung /

H = mit Hall-Sensor
P = mit Hall-Sensor bis 50 bar

Elektrischer Anschluss /

O = ohne (nur mit Option ...T)
P = 2 m PVC-Kabel, T_{max.} 75°C (nur für Ausführung „H“)
S = Steckeranschluss M12 x 1, 4-Pin (nur für Ausführung „P“)

Zusätzlicher Temperatursensor /

0 = ohne
5 = PT-100 3-Leiter siehe Tabelle „Anschlussadapter“

Prozessanschluss /

A = G 2" AG
x = Anschlussadapter gem. Tabelle „Anschlussadapter“

Optionen /

Ax = mit aufgebautem Messumformer 4...20 mA (a)
(x = Messbereichsendwert 150, 250 oder 400 l/min)
VE = mit aufgebautem Schaltausgang (a)
VEP = mit aufgebautem Schaltausgang und zusätzlichem Impulsausgang (a)
T = vorbereitet für aufgebauten Auswerteelektronik TD-325 (muss separat bestellt werden)

(a) Verfügbar für Ausführung „H“ und „P“ (mit Hall-Sensor).

Tech. Daten SM-08.40:

max. Druck /

SM-08.40.x.x.H: 10 bar

SM-08.40.x.x.P: 50 bar

max. Temperatur /

SM-08.40.x.x.H: 85°C

SM-08.40.x.x.P: 85°C

Messgenauigkeit /

± 7% vom Messwert
im Bereich 0,4...3 m³/h
± 5% vom Messwert
im Bereich 3...25 m³/h

Reproduzierbarkeit / ± 0,5%

Versorgung /

SM-08.40.x.x.H: 10...30 VDC (optional 4,5...26,5 VDC)

SM-08.40.x.x.P: 6,5...24 VDC

Ausgangssignal /

SM-08.40.x.x.H: Rechteckimpulse, 26,6 ppl (37,6 ml/Puls)
NPN Open Collector, max. 19mA

SM-08.40.x.x.P: Rechteckimpulse, 26,6 ppl (37,6 ml/Puls)
NPN Open Collector, max. 19mA

max. Partikelgröße: < 0,63mm

Filter: Flachfilter 0,63 mm, im Lieferumfang

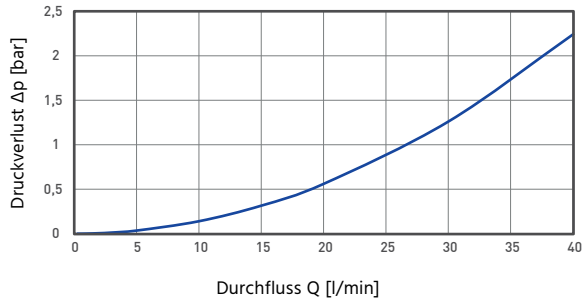
Schutzart: IP54

Anlauf: ab 0,28 m³/h



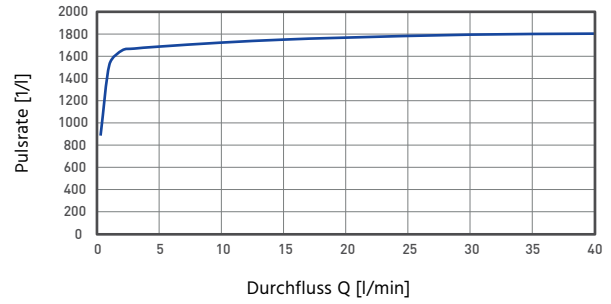
Druckverluste:

SM-08.15

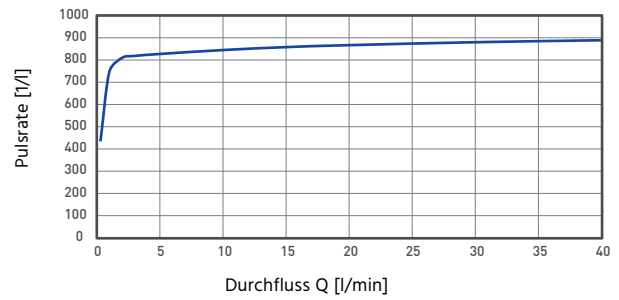


Impulsraten:

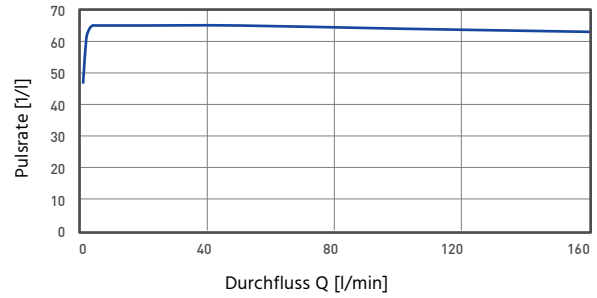
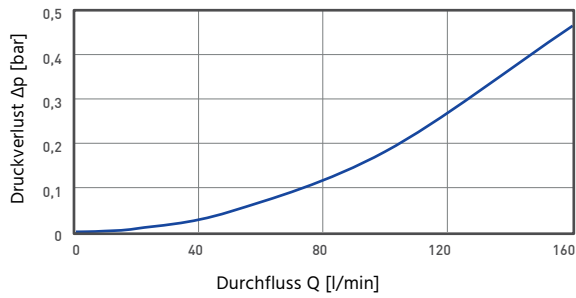
SM-08.15, induktiv



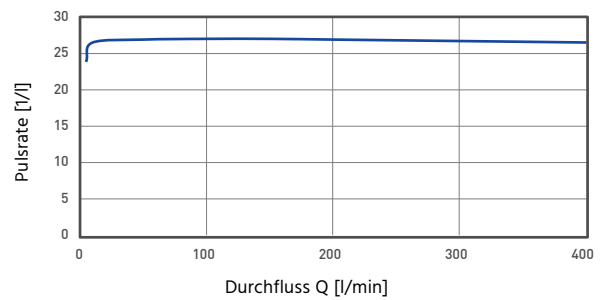
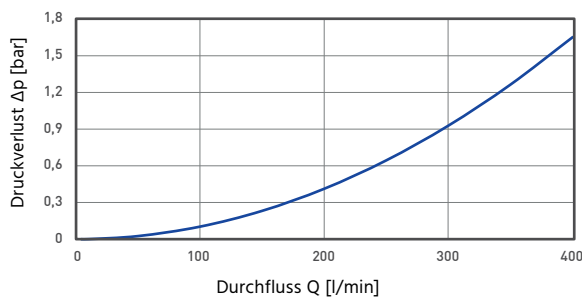
SM-08.15, Hall Sensor



SM-08.25



SM-08.40





Anschlussadapter inkl. Dichtung:

Anschlussadapter – SM-08.15:

Typ	Beschreibung	passt zu:	T _{max.} / P _{max.}
A15ST10K	Schlauchtülle, PA 6.6, d = 10 mm	SM-08.15	20°C bei 10bar, 60°C bei 2,5bar
A15ST12K	Schlauchtülle, PP, d = 12 mm	SM-08.15	20°C bei 10bar, 60°C bei 2,5bar
A15ST15K	Schlauchtülle, PP, d = 15 mm	SM-08.15	20°C bei 10bar, 60°C bei 2,5bar
A15ST19K	Schlauchtülle, HDPE, d = 19 mm	SM-08.15	20°C bei 10bar, 60°C bei 2,5bar
A15STW13K	Schlauchtülle, HDPE, abgewinkelt, d = 13 mm	SM-08.15	60°C, PN10
A15STW13M	Schlauchtülle, Messing d = 13 mm	SM-08.15	80°C, PN10
A15KM22K	Klebmunne, PVC, d = 22 mm, für Rohre mit Außendurchm. 16mm	SM-08.15	20°C bei 10bar, 60°C bei 2,5bar
A15SN20K	Schweißnippel, PP, d = 20 mm	SM-08.15	20°C bei 10bar, 60°C bei 2,5bar
A15VA10M	Verschraubung, MS, G 3/8" AG	SM-08.15	110°C, PN16
A15VA15M	Verschraubung, MS, G 1/2" AG	SM-08.15	110°C, PN16
A15VI10M	Verschraubung, MS, vernickelt, G 3/8" IG	SM-08.15	110°C, PN16
A15VI15M	Verschraubung, MS, G 1/2" IG	SM-08.15	110°C, PN16
A15KL18M	Klemmringverschraubung, MS, für Kupferrohr d = 18 mm	SM-08.15	110°C, PN16
A15KL22M	Klemmringverschraubung, MS, für Kupferrohr d = 22 mm	SM-08.15	110°C, PN16
A15LA15M	Lötanschluss, MS, für Kupferrohr d = 15 mm	SM-08.15	90°C, PN16
A15LA18M	Lötanschluss, MS, für Kupferrohr d = 18 mm	SM-08.15	90°C, PN16

Anschlussadapter – SM-08.40:

Typ	Beschreibung	passend zu:	T _{max.} / P _{max.}
A40VA40M-PT-100	Verschraubung, Ms, mit PT-100 in Messinghülse, G1 1/2" AG	SM-08.40	85°C, PN16
A40VA40M	Verschraubung, Ms, R1 1/2" AG	SM-08.40	85°C, PN16
A40VA50M	Verschraubung, Ms, G2" AG	SM-08.40	85°C, PN16
A40LA42M	Lötanschluss, MS, für Kupferrohr d = 42 mm	SM-08.40	85°C, PN16

Anschlussadapter – SM-08.25:

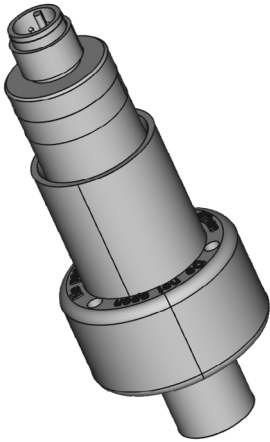
Typ	Beschreibung	passt zu:	T _{max.} / P _{max.}
A25ST25K	Schlauchtülle, PP, d = 25 mm	SM-08.25	20°C bei 10bar, 60°C bei 2,5bar
A25ST30K	Schlauchtülle, PP, d = 30 mm	SM-08.25	20°C bei 10bar, 60°C bei 2,5bar
A25ST32K	Schlauchtülle, PP, d = 32 mm	SM-08.25	20°C bei 10bar, 60°C bei 2,5bar
A25SM25K	Schweißmunne, PP, Außendurchm. 25 mm	SM-08.25	20°C bei 10bar, 60°C bei 2,5bar
A25KM25K	Klebmunne, PVC, Außendurchm. 25 mm	SM-08.25	20°C bei 10bar, 60°C bei 2,5bar
A25VA25M-PT-100	Verschraubung, Ms, mit PT-100 in Messinghülse, G1" AG	SM-08.25	85°C, Centelen
A25VA25M	Verschraubung, Ms, R1" AG	SM-08.25	85°C, Centelen
A25VA32M	Verschraubung, Ms, R1 1/4" AG	SM-08.25	85°C, Centelen
A25LA28M	Lötanschluss, für Kupferrohr d = 28 mm	SM-08.25	85°C, PN 16, Centelen
A25VA25V	Verschraubung, VA, R1" AG	SM-08.25	85°C, Centelen

Zubehör – SM-08:

Typ	Beschreibung
SM-08.Z.L3	Anschlussleitung für Turbinen-Durchflusssensor mit angespritzter Kupplungsdose M12x1, 4-Pin, geschirmt, L = 3 m T _{max.} = 70°C
SM-08.Z.L5	wie zuvor, jedoch L = 5 m
SM-08.Z.L10	wie zuvor, jedoch L = 10 m
SM-08.Z.S	Kupplungsdose M12x1, 4-Pin, zum Selbstkonfektionieren



Optionaler Grenzwertgeber SM-08. . .VE(P)



Beschreibung: Mit Hilfe eines optionalen Grenzwertgebers, lässt sich der SM-08 in einen Durchflusswächter verwandeln. Die Turbine liefert ein durchflussproportionales Frequenzsignal an einen Mikroprozessor. Dieser überwacht den eingestellten Mindestdurchfluss und aktiviert bei Unterschreiten den potentialfreien Alarmkontakt. Selbst eine eventuelle Blockierung der Turbine wird sicher erkannt und zuverlässig signalisiert. Optional ist neben dem Schaltausgang (Kontakt) auch ein Impulssignal verfügbar. So kann neben der sicheren Überwachung auch eine ständige oder temporäre Messung des Durchflusses vorgenommen werden.

Einsatzbereiche: Überwachung von Kühlkreisläufen hochwertiger Einrichtungen wie Laseranlagen, HF-Generatoren etc.

Schalterstellung	Schaltpunkt in l/min					
	SM-08.15		SM-08.25		SM-08.40	
	steigend	fallend	steigend	fallend	steigend	fallend
0	1	0,5	5	3	10	7
1	1,5	1	7	5	13	10
2	2	1,5	8	6	19	15
3	2,5	2	10	8	24	20
4	3	2,5	12	10	30	25
5	3,5	3	14	12	35	30
6	4	3,5	17	15	40	35
7	5	4,5	20	18	47	40
8	6	5,5	22	20	58	50
9	8	7,5	27	25	75	65
A	10	9,5	33	30	90	80
B	12	11,5	38	35	115	100
C	16	15,5	44	40	150	130
D	20	19,5	55	50	190	160
E	25	24,5	75	70	230	200
F	30	29,5	105	100	310	275

Die angegebenen Schaltpunkte beziehen sich auf Wasser, 20°C. Kundenspezifische Schaltpunktstabellen können ab 25 Geräten realisiert werden.

Technische Daten:

Schaltbereich / siehe „Schaltpunktabelle“

Schaltgenauigkeit bei Einsatz mit /

SM-08.15:	0,5 . . 29,5 l/min ± 2% vom Schaltpunkt + x
SM-08.25:	3 . . 100 l/min ± 4% vom Schaltpunkt + x
SM-08.40:	7 . . 275 l/min ± 6% vom Schaltpunkt + x x = Messgenauigkeit des Turbinendurchflussmessers

Schaltpunkteinstellung / 16 verschiedene Schaltpunkte wählbar mittels 16-stelligem Drehschalter

Schalthysterese /

SM-08.15:	0,5 l/min
SM-08.25:	2 . . 5 l/min
SM-08.40:	3 . . 35 l/min

Ausgang /

Schaltausgang:	potentialfreier Kontakt, öffnet bei Durchflussunterschreitung max. Belastung 125 VAC/DC, 100 mA
Impuls- und Schaltausgang:	Schaltausgang gegen Versorgungsspannung schaltend, max. Kontaktbelastung 100 mA

Pulsausgang:
durchflussproportionales Frequenzsignal, NPN, max. 100 mA

Anzeige: 2 LED – gelb: Durchfluss OK, rot: Alarm

Elektr. Anschluss: 4-Pin Stecker, M12 x 1

Versorgungsspannung: 12 . . 24 VDC, max. 25 mA

max. Medientemp.: 80°C

Schutzart: IP54 bei geschlossener Hülse und aufgesetztem Stecker

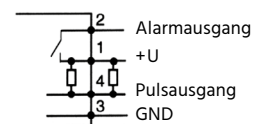
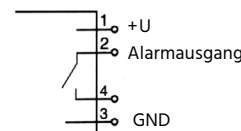
Gehäuse: PA transparent

Elektrischer Anschluss:

nur Schaltausgang

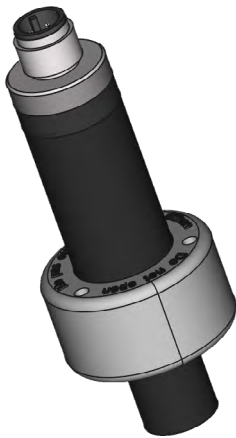
oder

Schaltausgang und Pulsausgang





Optionaler Messumformer SM-08. .Ax



Alle Turbinen-Durchflussmesser der Typenreihe SM-08 können mit einem integriertem F/I-Messumformer ausgerüstet werden und liefern somit statt des Impulsausganges einen analogen Signalausgang 4. .20mA.

Technische Daten:

Ausgang /	4. .20mA, Strombegrenzung bei ca. 26mA
Skalierung /	gemäß Typenschlüssel SM-08.15, SM-08.25, SM-08.40, andere Skalierungen auf Anfrage
Versorgungsspannung /	18. .30VDC
max. Strom /	30 mA
max. Bürde /	250 Ohm gegen GND
El. Anschluss /	4-Pin Stecker, M12x1
max. Medientemp. /	80°C
Restwelligkeit /	0,2 mA _{ss} über den gesamten Bereich
Ausführung /	3-Leiter, galvanisch nicht getrennt
Messumformergehäuse /	PA
Schutzart /	IP54





SM-11N

Edelstahl- Turbinendurchflussmesser



Features

- / Genauigkeit $\pm 0,5\%$ vom Messwert
- / Messbereiche bis 550 m³/h
- / Geeignet für Aufsteckanzeige SD-01
- / Bis 400 bar
- / Hartmetall oder PTFE Lager
- / Flansch- oder Rohranschluss

Beschreibung:

Das Turbinenrad des Durchflussmessers SM-11N ist beidseitig konzentrisch gelagert und dreht sich proportional zur mittleren Strömungsgeschwindigkeit im Gehäusekörper. Ein in die Gehäusewandung eingeschraubter induktiver Pick-Up detektiert die Drehbewegung des Turbinenrades und gibt ein sinusförmiges Spannungssignal an den Verstärker unterhalb des Steckeranschlusses ab, der hieraus ein rechteckiges Impulssignal in PNP-Dreileiterschaltung generiert. Die Lagerung des SM-11N kann wahlweise aus PTFE oder aus Hartmetall bestehen, alle restlichen, medienberührten Teile sind aus Edelstahl gefertigt, so dass ein riesiges Spektrum dünnflüssiger Medien mit dem SM-11N gemessen werden kann.

Anwendung:

Der Turbinendurchflussmesser SM-11N kommt zum Einsatz, wenn hochgenau Volumenströme niedrigviskoser Flüssigkeiten gemessen werden sollen. Der zulässige Temperaturbereich bis 120°C und Druckstufen bis zu 400 bar eröffnen dem Gerät ein Einsatzspektrum, welches quasi in der gesamten Industrie greift. Passend zu seinem Prozess kann der Anwender zwischen Rohr- oder Flanschanschluss wählen und erhält am Ausgang des SM-11N ein PNP-Transistor-Impulssignal, welches zu den meisten nachgeschalteten Auswertegeräten kompatibel ist und bei Bedarf auf einfache Art in einen 4...20 mA- oder 0...10 VDC-Analogausgang gewandelt werden kann. Eine perfekte Möglichkeit, den Messwert zu visualisieren bietet zudem die Profimess-Aufsteckanzeige SD-01, die direkt zwischen Stecker und Kabeldose des SM-11N montiert werden kann und keine zusätzliche Hilfsenergie benötigt.



Technische Daten:

- Genauigkeit /** siehe Tabelle „Lagerungsarten“
- Einbaulage /** horizontal ±5°
- Werkstoff Gehäuse /** Edelstahl 1.4541
- Werkstoff Flansch /** Stahl 1.0566 oder Edelstahl 1.4541
- Werkstoff Lager /** PTFE oder Hartmetall
- Druck /** siehe Tabelle Anschlussarten
- Medientemperatur /** -20°C...+120°C bei Flanschanschluss aus Stahl
-30°C...+120°C bei Flansch- oder Rohranschluss aus Edelstahl
- Umgebungstemp. /** -20°C...+60°C bei Flanschanschluss aus Stahl
-30°C...+60°C bei Flansch- oder Rohranschluss aus Edelstahl
- Einlaufstrecke /** 10 x Leitungsdurchmesser zum Erreichen der angegebenen Genauigkeit
- Auslaufstrecke /** 5 x Leitungsdurchmesser zum Erreichen der angegebenen Genauigkeit

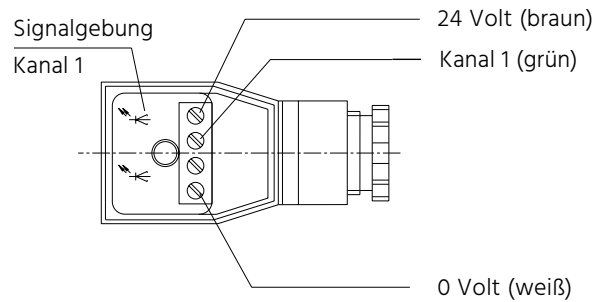
Lagerungsarten:

Type	Nennweite	Hartmetall		PTFE	
		Durchfluss in l/min	Genauigkeit	Durchfluss in l/min	Genauigkeit
SM-11N.1	6	0,92...4,58	± 1% v. MW.	0,92...4,58	± 1% v. MW.
SM-11N.2	6	1,83...9,17	± 1% v. MW.	1,83...9,17	± 1% v. MW.
SM-11N.3	12	3,67...18,3	± 1% v. MW.	3,67...18,3	± 1% v. MW.
SM-11N.4	15	7,33...36,7	± 0,5% v. MW.	7,33...36,7	± 0,5% v. MW.
SM-11N.5	15	13,3...66,7	± 0,5% v. MW.	13,3...66,7	± 0,5% v. MW.
SM-11N.6	18	26,6...133	± 0,5% v. MW.	13,3...133	± 0,5% v. MW.
SM-11N.7	25	53,4...267	± 0,5% v. MW.	26,7...267	± 0,5% v. MW.
SM-11N.8	37	113...567	± 0,5% v. MW.	56,7...567	± 0,5% v. MW.
SM-11N.9	50	227...1133	± 0,5% v. MW.	113...1133	± 0,5% v. MW.
SM-11N.10	75	450...2250	± 0,5% v. MW.	225...2250	± 0,5% v. MW.
SM-11N.11	100	900...4500	± 0,4% v. MW.	720...4500	± 0,4% v. MW.
SM-11N.12	150	1833...9167	± 0,4% v. MW.	1464...9167	± 0,4% v. MW.
SM-11N.13	200	3667 - 18333	± 0,4% v. MW.	2933 - 18333	± 0,4% v. MW.
SM-11N.14	250	6333 - 31667	± 0,4% v. MW.	5067 - 31667	± 0,4% v. MW.
SM-11N.15	300	9000 - 45000	± 0,4% v. MW.	7200 - 45000	± 0,4% v. MW.
SM-11N.16	400	13333 - 66667	± 0,4% v. MW.	10667 - 66667	± 0,4% v. MW.

Elektrische Daten:

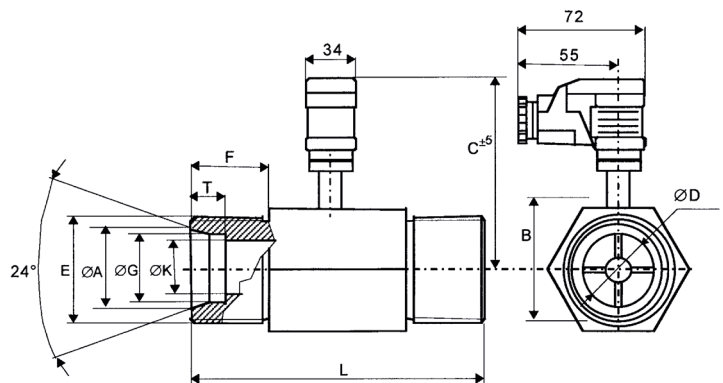
- Anzahl der Messkanäle /** 1
- Betriebsspannung /** $U_B = 12...30$ VDC
- Ausgangssignal /** Spannungsimpulse PNP
- Impulsamplitude /** $U_A \geq 0,8 U_B$
- Impulsform /** Rechteck
- Tastverhältnis (Kanal) /** $1:1 \pm 15\%$
- Leistungsbedarf /** max. 0,6 W
- Ausgangsleistung /** max. 0,3 W kurzschlussfest
- Schutzart /** IP65 DIN40050
- Optionen /** ATEX-Zulassung für EX-Zone 1, eigensicher

Elektrischer Anschluss /



Abmessungen Rohranschluss:

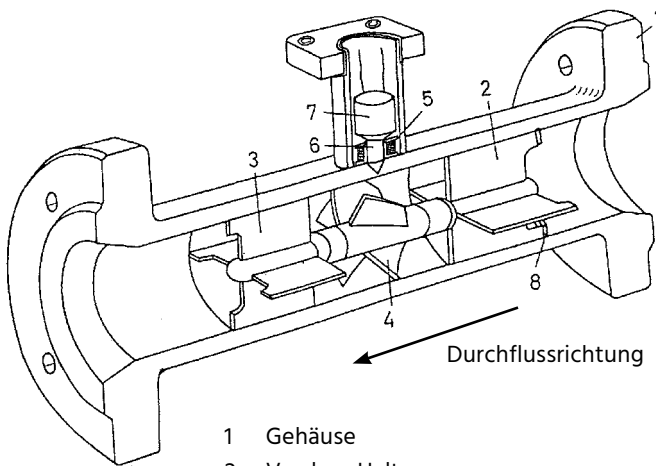
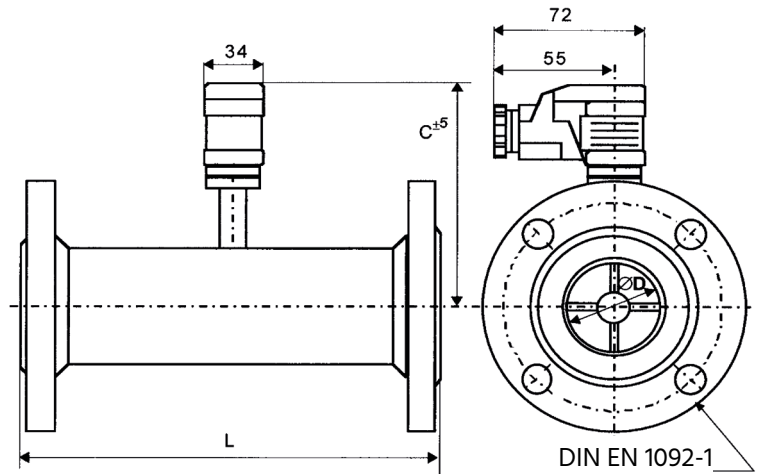
Typ	Ø D [mm]	Ø A [mm]	B [mm]	C [mm]	L [mm]	E [mm]	F [mm]	Ø G [mm]	Ø K [mm]	Ø T [mm]
SM-11N.1	6	14,3	25	82	58	M20 x 1,5	12	12	8	7,5
SM-11N.2	6	14,3	25	82	58	M20 x 1,5	12	12	8	7,5
SM-11N.3	12	18,3	36	86	76	M24 x 1,5	14	16	12	8,5
SM-11N.4	15	22,9	41	87	76	M30 x 2	16	20	15	10,5
SM-11N.5	15	22,9	41	87	76	M30 x 2	16	20	15	10,5
SM-11N.6	18	27,9	48	89	130	M36 x 2	18	25	19	12
SM-11N.7	25	38	48	92	155	M52 x 2	16	35	27	10,5





Abm. Flanschanschluss:

Typ	Ø D [mm]	L [mm]	C [mm]	Anschlussflansch
SM-11N.1	6	114	95	DN10
SM-11N.2	6	114	95	DN10
SM-11N.3	12	127	102	DN15
SM-11N.4	15	127	115	DN15
SM-11N.5	15	127	115	DN15
SM-11N.6	18	141	115	DN20
SM-11N.7	25	153,5	126	DN25
SM-11N.8	37	179	126	DN40
SM-11N.9	50	198	132	DN50
SM-11N.10	75	228	140	DN80
SM-11N.11	100	355	154	DN100
SM-11N.12	150	368	180	DN150
SM-11N.13	200	458	236	DN200
SM-11N.14	250	458	265	DN250
SM-11N.15	300	458	290	DN300
SM-11N.16	400	610	345	DN400



- 1 Gehäuse
- 2 Vordere Halterung
- 3 Hintere Halterung
- 4 Turbinenrad
- 5 Signalgeberspule
- 6 Eisenkern
- 7 Magnet
- 8 Klemmring

Anschlussarten:

Typ	Nennweite	Verfügbare Druckstufen in bar	
		Rohranschl.	Flansch
SM-11N.1	6	320	40/160/250/320/400
SM-11N.2	6	320	40/160/250/320/400
SM-11N.3	12	320	40/160/250/320/400
SM-11N.4	15	320	40/160/250/320/400
SM-11N.5	15	320	40/160/250/320/400
SM-11N.6	18	320	40
SM-11N.7	25	320	40/160/250/320/400
SM-11N.8	37		40/160/250/320/400
SM-11N.9	50		40/64/100/160/250/320/400
SM-11N.10	75		10/40/64/100/160/250/320/400
SM-11N.11	100		10/40/64/100/160/250
SM-11N.12	150		10/40/64/100/160
SM-11N.13	200		10/16/25/40/64
SM-11N.14	250		10/16/25/40/64
SM-11N.15	300		10/16/25/40/64
SM-11N.16	400		10/16/25/40/64



Typenschlüssel:

Bestellnummer	SM-11N.	1.	2.	1.	4.
SM-11N Edelstahl-Turbinendurchflussmesser					
Messbereichsende /					
1 = 0,275 m ³ /h					
2 = 0,55 m ³ /h					
3 = 1,1 m ³ /h					
4 = 2,2 m ³ /h					
5 = 4 m ³ /h					
6 = 8 m ³ /h					
7 = 16 m ³ /h					
8 = 34 m ³ /h					
9 = 68 m ³ /h					
10 = 135 m ³ /h					
11 = 270 m ³ /h					
12 = 550 m ³ /h					
13 = 1100 m ³ /h					
14 = 1900 m ³ /h					
15 = 2700 m ³ /h					
16 = 4000 m ³ /h					
Werkstoff des Lagers /					
1 = Hartmetall					
2 = PTFE					
Prozessanschluss /					
1 = Rohranschluss					
2 = Flansanschluss in Edelstahl					
3 = Flansanschluss in Stahl					
Druckstufen /					
1 = 10 bar					
2 = 40 bar					
3 = 64 bar					
4 = 100 bar					
5 = 160 bar					
6 = 250 bar					
7 = 320 bar					
8 = 400 bar					



SM-16

Turbinendurchflussmesser für dünnflüssige Medien ohne Hilfsenergie



Features

- / Ausführungen als Zähler
und/oder Durchflussmesser
- / Lokale 6-stellige LCD-Anzeige
- / Batteriebetrieben, einfacher Wechsel
- / Ausführung in Aluminium,
Nylon oder Edelstahl
- / Messbereiche bis 1135 l/min
- / Geringe Einbaumaße
- / ATEX II 1G Ex ia IIC T6

Beschreibung:

Die Turbinen-Durchflussmesser der Baureihe SM-16 bestehen aus einer auswechselbaren Turbine, eingebaut in ein Strömungsgehäuse aus Nylon, Aluminium oder Edelstahl sowie einer lokalen Auswerte- und Anzeigeelektronik, welche wahlweise als Gesamt- und Teilsummenzähler oder als Zähler und Durchflussmesser arbeitet. Das Turbinenrad wird durch das strömende Medium in Drehung versetzt. Die in den Turbinenblättern eingelassenen Ferrite werden über ein induktives Aufnehmersystem abgetastet. Die so erzeugte Impulsfolge ist proportional zum Durchfluss und wird mittels einer mikroprozessorgesteuerten Elektronik zur Anzeige gebracht.

Anwendung:

Durch die auswechselbare Batterie sind die Geräte unabhängig von externen Stromversorgungen und können somit ohne aufwendige Verkabelung überall dort eingesetzt werden, wo Durchflussmengen lokal präzise gemessen oder gezählt werden sollen. Der integrierte Mikroprozessor erlaubt eine EEPROM Vor-Ort-Kalibrierung, mit der die Messgenauigkeit erhöht oder das Gerät auf von Wasser abweichende, auch höherviskose, Medien eingestellt werden kann.



Technische Daten:

Medium /	niedrigviskose Flüssigkeiten (höhere Viskositäten mit Vor-Ort-Kalibrierung)
Prozessanschluss /	1/2" ISO Innengewinde (nur Messbereich 14) 3/4" ISO Innengewinde (nur Messbereich 15) 1" ISO Innengewinde (nur Messbereich 11, 12, 16) 1 1/2" ISO Innengewinde (nur Messbereich 17) 2" ISO Innengewinde (nur Messbereich 13, 18)
max. Temperatur /	-18. . .+60 °C
max. Druck /	
Al-Gehäuse:	20 bar
Nylon-Gehäuse:	10 bar
Edelstahl-Gehäuse:	100 bar - Die Edelstahlversion ist auch als Hochdruckausführung bis 200 bar erhältlich.
Versorgung /	2 x Lithiumbatterie, Lebensdauer ca. 5 Jahre
Anzeige /	LCD, 6-stellig, automatisch Ein und Aus.
Messgenauigkeit /	gilt nur für niedrigviskose Flüssigkeiten:
Bereiche 11:	bis ± 5% ***
Bereiche 12,13,14:	± 1,5%
Bereiche 15,16:	± 1,0%
Bereiche 17,18:	± 0,75% (± 1,0% mit Vor-Ort-Kalibrierung möglich)
*** Die Genauigkeit kann abhängig von der Installation und des Mediums bis zu ± 5% variieren. Eine Feldkalibrierung ist hier zu empfehlen.	
Schutzart /	IP 44

Spezialausführungen /

Für den Messbereich 10. . .100 l/min ist eine Low-Cost-Version, der SM-16 für Benzin, Diesel und Kerosin in Aluminium oder eine Version für Wasser in Nylon erhältlich, die mit einer Genauigkeit von ±5% und bis zu einem Druck von 20 bar bei Aluminium, 10 bar bei Nylon arbeitet (ohne ATEX Zulassung). Die max. Betriebstemperatur ist hier -10. . .+54°C. Diese Ausführungen arbeiten als reiner Durchflusszähler.

Bestellnummer für diese Version:

SM-16.Q9.A.99V (Diesel)
SM-16.Q9.N.99V (Wasser)

Abmessungen in mm:

Nylon- und Aluminiumgehäuse		Messbereiche
102 x 63 x 51 mm	1"	11, 12
152 x 114 x 76 mm	2"	13
Edelstahlgehäuse		
107 x 46 x 51 mm	1/2"	14
109 x 51 x 51 mm	3/4"	15
114 x 56 x 51 mm	1"	16
135 x 71 x 68 mm	1 1/2"	17
160 x 81 x 84 mm	2"	18

Typenschlüssel:

Bestellnummer	SM-16.	Q9.	A.	11.	0
SM-16 Turbinendurchflussmesser					
Ausführung /					
Q9 = Zähler für Gesamt- und Teilmenge und Durchflussmesser					
Werkstoff /					
A = Aluminium-Gehäuse N = Nylon-Gehäuse E = Edelstahl-Gehäuse					
Messbereiche (Nylon- und Aluminiumgehäuse) /					
11 = 1. . .11 l/min 12 = 11. . .190 l/min 13 = 114. . .1135 l/min (nur Aluminium)					
Messbereiche (Edelstahlgehäuse) /					
14 = 3,8. . .37,9 l/min 15 = 7,6. . .75,7 l/min 16 = 18,9. . .190 l/min 17 = 38,0. . .380 l/min 18 = 76,0. . .760 l/min					
Sonderheiten /					
0 = ohne 1 = bitte im Klartext angeben 2 = ATEX Zulassung, ATEX II 1G Ex ia IIC T6 Ta = -40. . .60°C; IP65					

Elektronik /

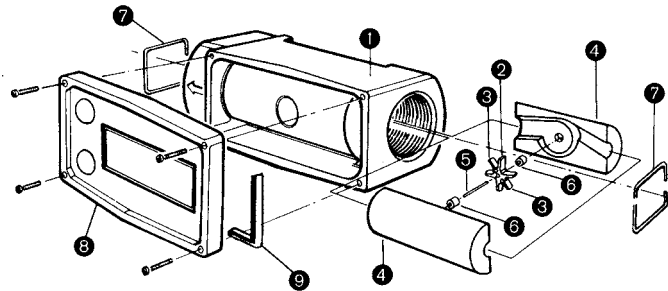
Zähler für Gesamtmenge (nicht rückstellbar) sowie Teilmengenzähler (rückstellbar) und Momentanwertmesser. Feldkalibrierung auf EEPROM möglich.

Werkstoffe:

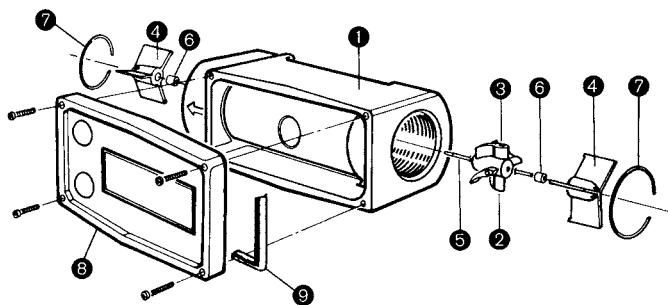
	Nr.	Al-Version	Nylonversion	Edelstahlversion
Gehäuse	1	Aluminium	Nylon	Edelstahl
Turbine	2	Nylon	Nylon	PVDF
Rotorbestückung	3	Ferrit	Ferrit	Ferrit
Halterung	4	Nylon	Nylon	PVDF
Achse	5	Wolfram-Karbid	Wolfram-Karbid	Wolfram-Karbid
Lager	6	Keramik	Keramik	Keramik
Sperrring	7	Edelstahl	Edelstahl	Edelstahl
Elektronikgehäuse	8	Nylon	Nylon	Nylon
Dichtung	9	Gummi	Gummi	Gummi

Aufbau:

1. . .11 l/min.



11. . .190 l/min. und 114. . .1135 l/min.







PF-222

Portable Ultraschalldurchflussmessung nach dem Laufzeitdifferenzverfahren

Beschreibung:

Die portablen Durchflussmessgeräte der PF-Serie messen die Strömung in einer Rohrleitung nach dem Kreuz-Korrelationsverfahren. Ein aus zwei Einzelsensoren bestehendes Sensorpaar wird mittels einer Befestigungsschiene auf die Rohrleitung geschnallt. Im Zuge der Inbetriebnahme gibt man die individuellen Daten der Messstelle, wie z.B. Messmedium, Rohrleitungsmaterial, Rohrdurchmesser, Wandstärke etc. in den Messumformer ein und bekommt den idealen Sensorabstand vorgegeben. Im Messmodus funktionieren die Sensoren dann wechselseitig als Sender und Empfänger. Es werden die Zeiten gemessen, die der Schall zum Überwinden der Distanz zwischen den Sensoren einmal in Richtung der Strömung und einmal in Richtung gegen die Strömung benötigt. Da er durch die Mediengeschwindigkeit in Strömungsrichtung schneller ankommt als entgegen der Strömung, ergibt sich eine Laufzeitdifferenz, die direkt proportional zum Volumenstrom und unabhängig von den individuellen Eigenschaften des Fluids ist. Der PF-222 ist in der Lage, die erfassten Durchflussdaten als Analog- oder Impulsausgang auszugeben und sie als Klartext im Display als Momentanwert oder aufsummierte Summe darzustellen. Das Akkupaket des PF-222 erlaubt einen autarken Messbetrieb von 14 Stunden.

NEU:

Der PF-222 kann jetzt mit beiden Sensorpaaren A/B betrieben werden.

Features

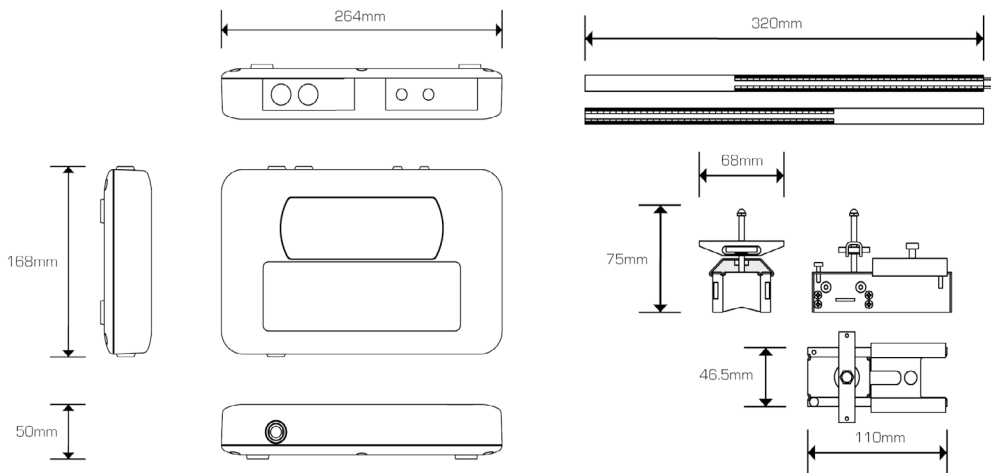
- / Durchflussmessung durch die Leitung
- / Berührungslos
- / Einfache Installation
- / Für Rohre bis zu DN1000
- / Medientemp. bis zu 135°C
- / Automatische Reynoldszahlkorrektur
- / Kostengünstig
- / Ideal für schwierige Medien

Anwendung:

- Gebäudetechnik
- Pumpenprüfung
- Leckagedetektion
- Kraftstoffmessung
- Filterüberprüfung
- VE-Wasser
- Hydrauliksysteme
- Schwerölerfassung
- Bilanzierungen
- und vieles mehr...



Abmessungen in mm:



Technische Daten:

Ausstattung PF-222.A /

Auswertegerät mit
hintergrundbeleuchtetem Grafikdisplay

0/4...20 mA-Ausgang

Pulsausgang > 100 V AC/DC, 150 mA

Sprachoptionen:
Deutsch, Englisch, Französisch, Spanisch

Sensorpaar A für Rohraussendurchmesser
13...115 mm Temperaturbereich -20...+135°C

Extrastarker IP67 Transportkoffer aus PP mit
Schaumeinlage und Doppelwänden, Kabel,
Bedienungsanleitung, Zusatzmaterial

Befestigungsschienen mit sämtlicher zur
Montage benötigter Hardware

Testmontageblock zur Funktionsprüfung
des Systems

Die Ausführungen PF-222.B enthält:

Sensorpaar B für Rohraussendurchmesser 50...1000 mm
Temperaturbereich -20...+135°C

anstatt des Sensorpaares A. Die übrige Ausstattung ist identisch.

Die Ausführung PF-222.A/B enthält beide Sensorpaare, die
übrige Ausführung ist identisch.

Durchflussbereich / 0,1...20 m/s, bidirektional

Genauigkeit / ± 0,5% bis ± 2% des Messwertes bei
Strömungsgeschwindigkeiten > 0,2 m/s
und Rohrinne Durchmesser > 75 mm

± 3% des Messwertes bei
Strömungsgeschwindigkeiten > 0,2 m/s und
Rohrinne Durchmesser 13-75 mm

Elektrische Daten:

Ausgänge / 3 x Impulsausgang: Impuls oder Frequenz.
Frequenz. Opto isoliertes MOSFET-Relais.
0/4...20 mA Durchflussproportional
ausgang, optisch isoliert 1500 Volt,
620 Ohm maximale Last
Frequenz: max. 200 Hz

Anzeige / 64 x 240 Pixel

Darstellung / kontinuierliche Anzeige von Batteriestatus,
Signalgüte und Durchflussinformation
(Zähler und Momentanwert)

Tastatur / 16 Tasten

Versorgung / wiederaufladbarer Akku oder Netzspannung

Batteriekapazität / 14 Stunden, ca. 2,5 h Ladezeit

Netzversorgung / 110...240 VAC, 50 Hz ± 10%

Prüfzeichen / CE

Typenschlüssel:

Bestellnummer

PF-222. A

**PF-222 Portable Ultraschalldurchflussmessung
nach dem Laufzeitdifferenzverfahren**

Sensoren /

A = mit Sensorpaar A für Rohrdurchmesser 13...115 mm
B = mit Sensorpaar B für Rohrdurchmesser 50...1000 mm
A/B = mit Sensorpaar A/B



PF-333

Portable Ultraschalldurchflussmessung nach dem Laufzeitdifferenzverfahren

Beschreibung:

Die portablen Durchflussmessgeräte der PF-Serie messen die Strömung in einer Rohrleitung nach dem Kreuz-Korrelationsverfahren. Ein aus zwei Einzelsensoren bestehendes Sensorpaar wird mittels einer Befestigungsschiene auf die Rohrleitung geschliffen. Im Zuge der Inbetriebnahme gibt man die individuellen Daten der Messstelle, wie z.B. Messmedium, Rohrleitungsmaterial, Rohrdurchmesser, Wandstärke etc. in den Messumformer ein und bekommt den idealen Sensorabstand vorgegeben. Im Messmodus funktionieren die Sensoren dann wechselseitig als Sender und Empfänger. Es werden die Zeiten gemessen, die der Schall zum Überwinden der Distanz zwischen den Sensoren einmal in Richtung der Strömung und einmal in Richtung gegen die Strömung benötigt. Da er durch die Mediengeschwindigkeit in Strömungsrichtung schneller ankommt als entgegen der Strömung, ergibt sich eine Laufzeitdifferenz, die direkt proportional zum Volumenstrom und unabhängig von den individuellen Eigenschaften des Fluids ist. Der PF-333 ist in der Lage, die erfassten Durchflussdaten zu speichern, als Analog- oder Impulsausgang auszugeben und sie als Klartext oder Graph im Display darzustellen. Das Akkupaket des PF-333 erlaubt einen autarken Messbetrieb von 14 Stunden, wobei der interne Datenlogger 100.000k Messpunkte speichern kann. Mittels der mitgelieferten, WINDOWS®-basierten Software können die Messergebnisse anschließend auf einen PC heruntergeladen und ausgewertet werden.

Features

- / NEU: Optional als Wärmemengenzähler
- / Durchflussmessung durch die Leitung
- / Berührungslos
- / Einfache Installation
- / Für Rohre bis zu DN5000
- / Medientemperaturen bis zu 200°C
- / Automatische Reynoldszahlkorrektur
- / Kostengünstig

Anwendung:

- Gebäudetechnik
- Pumpenprüfung
- Leckagedetektion
- Kraftstoffmessung
- Filterüberprüfung
- VE-Wasser
- Hydrauliksysteme
- Schwerölerfassung
- Bilanzierungen
- und vieles mehr...



Technische Daten:

Ausstattung PF-333.A/B/D /	<p>Auswertegerät mit hintergrundbeleuchtetem Grafikdisplay</p> <p>RS232 und USB (beide auf dem Bord)</p> <p>Sprachoptionen: Deutsch, Englisch, Französisch, Spanisch</p> <p>Sensorpaar A für Rohraußendurchmesser 13...115 mm Temperaturbereich -20...+135°C (-20...+200°C)</p> <p>Sensorpaar B für Rohraussendurchmesser 50...2000 mm Temperaturbereich -20...+135°C (-20...+200°C)</p> <p>Sensorpaar D für Rohraussendurchmesser 1500...5000 mm Temperaturbereich -20...+80°C</p> <p>Extrastarker IP67 Transportkoffer aus PP mit Schaumeinlage und Doppelwänden, Kabel, Bedienungsanleitung, Zusatzmaterial</p> <p>Befestigungsschienen mit sämtlicher zur Montage benötigter Hardware</p> <p>Testmontageblock zur Funktionsprüfung des Systems</p> <p>WINDOWS© basiertes Softwarepaket für die Betriebssysteme 2000/ XP/ Vista/ Windows 7</p>
Durchflussbereich /	0,1...20 m/s, bidirektional
Datenlogger /	100.000k Messpunkte, bis zu 12 Aufnahmeblöcke mit verschiedenen Namen, Daten werden im Gerätedisplay als Text oder Graphik in Real Time oder als Speicherinhalt angezeigt und können über RS232 oder USB auf WINDOWS© basierten PC heruntergeladen werden.
Genauigkeit /	± 0,5% bis ± 2% des Messwertes bei Strömungsgeschwindigkeiten > 0,2 m/s und Rohrlinnendurchmessern > 75 mm ± 3% des Messwertes bei Strömungsgeschwindigkeiten > 0,2 m/s und Rohrlinnendurchmessern < 75 mm
Option:	
Wärmemengenzähler /	Die Durchflussmessung erfolgt über eine Kreuzkorrelations Ultraschall-Laufzeitdifferenz. Die Temperaturmessung erfolgt über PT100 Klasse B 4-Leiter.
Wärmemessung:	Die Wärme- / Energieberechnung erfolgt nach EN1434 Abschnitt 6.
Temperatursensoren:	PT100 Klasse B 4 Leiter, Bereich 0...200°C (32...392°F), Auflösung 0,1°C (0,18°F). Das minimale Delta T beträgt 0,3°C.

Elektrische Daten:

Ausgänge /	<p>3 x Impulsausgang: Impuls oder Frequenz. Opto isoliertes MOSFET-Relais. 0/4...20 mA Durchflussproportionalausgang, optisch isoliert 1500 Volt 620 Ohm maximale Last Frequenz: max. 200 Hz Pulsausgang: > 100 V AC/DC, 150 mA</p>
Anzeige /	64 x 240 Pixel
Darstellung /	kontinuierliche Anzeige von Batteriestatus, Signalgüte und Durchflussinformation (Zähler und Momentanwert)
Tastatur /	16 Tasten
Versorgung /	wiederaufladbarer Akku oder Netzspannung
Batteriekapazität /	14 Stunden, ca. 2,5 h Ladezeit
Netzversorgung /	110...240 VAC, 50 Hz ± 10%
Prüfzeichen /	CE

Typenschlüssel:

Bestellnummer

PF-333. A

PF-333 Portable Ultraschalldurchflussmessung nach dem Laufzeitdifferenzverfahren

Sensoren /

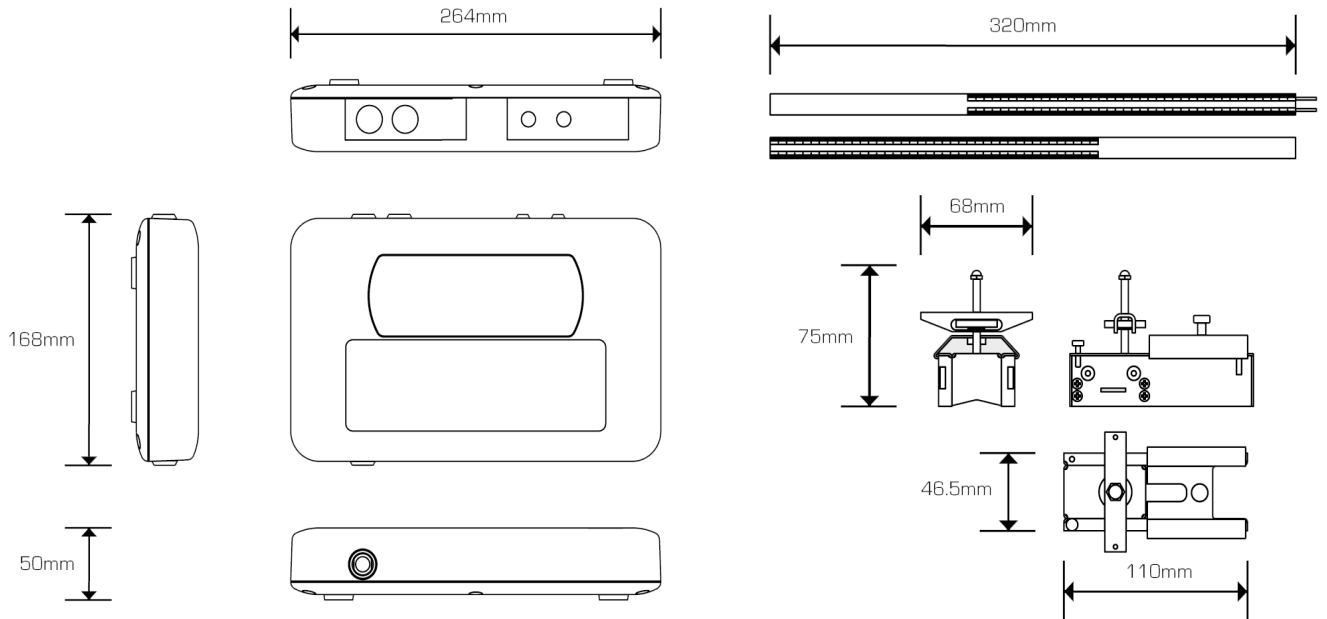
- A = mit Sensorpaar A für Rohrdurchmesser 13...115 mm
- AH = Hochtemperaturlaufzeitdifferenz A für -20...+200°C
- B = mit Sensorpaar B für Rohrdurchmesser 50...2000 mm
- BH = Hochtemperaturlaufzeitdifferenz B für -20...+200°C
- D = mit Sensorpaar D für Rohrdurchmesser 1500...5000 mm
- AB = mit beiden Sensorpaaren
- ABH = Hochtemperaturlaufzeitdifferenz A und B für -20...+200°C

Option /

- 0 = ohne
- HM = Wärmemengenzähler



Abmessungen in mm:







PF-D550



Portabler Doppler- Ultraschalldurchflussmesser für Flüssigkeiten

Features

- / Durchflussmessung
durch die Leitung
- / Einfache Kalibrierung
- / Keine Druckverluste
- / Ideal für schwierige Medien
- / Für Rohre bis zu DN4500
- / Medientemperaturen bis zu 120°C
- / 300.000 Punkte Daten-Logger
- / 10-stelliger Totalisator
- / 4...20 mA Ausgang
(im AC-Betrieb)
- / AC/DC Betrieb

Beschreibung:

Die portablen Durchflussmesser vom Typ PF-D550 arbeiten nach dem Pulse-Wave Dopplerverfahren. Beim gepulsten Doppler kommt nur ein einziger Piezokristall des Sensors für die Messung zum Einsatz. Er funktioniert hierbei gleichzeitig als Sender und Empfänger des Signals. Nachdem der Sensor ein Ultraschallsignal ausgesendet hat, wird er auf Empfang umgestellt. Eine Reflektion des Signals erfolgt an Partikeln oder Gasblasen im Medium in geänderter Frequenz. Diese Frequenzänderung ist als Doppler-Effekt bekannt und proportional zur Strömungsgeschwindigkeit. Der PF-D550 misst kontinuierlich die Änderung der gesendeten in Bezug zur empfangenen Frequenz, um den Durchfluss genau zu kalkulieren.

Einsatzbereiche:

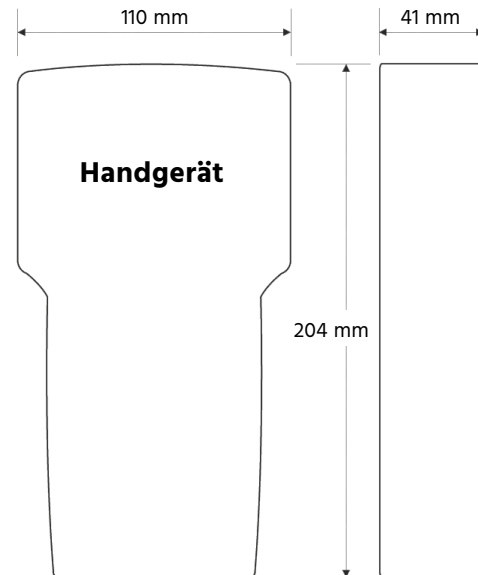
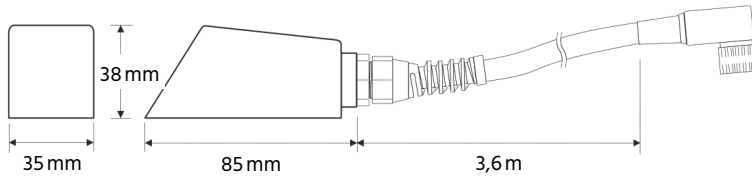
Der portable Doppler-Ultraschalldurchflussmesser PF-D550 ist u.a. geeignet, um bereits vorhandene Messgeräte zu überprüfen oder Störungen in Rohrleitungen zu untersuchen. Sein Haupteinsatz erfolgt bei Anwendungen mit „schwierigen Flüssigkeiten“, die medienberührte Messgeräte beschädigen könnten. Hierzu zählen besonders aggressive, abrasive und viskose Medien.

Empfohlen für: Schmutzwasser, Abwasser, Schlämme, Chemikalien, Lösemittel, viskose Flüssigkeiten, abrasive Medien, Lebensmittel, Papierbrei, Säuren und Beizmittel.



Abmessungen in mm:

Sensor



Technische Daten:

Durchflussbereich /	± 0,075...12,2 m/s
Genauigkeit /	± 2 % vom Skalenendwert, benötigt Blasen oder gelöste Stoffe mit einer min. Größe von 100 µm, min. Konzentration 75 ppm
Wiederholgenauigkeit /	± 0,25 %
Linearität /	± 0,5 %
Empfindlichkeit /	einstellbare Signalstärke, -dämpfung und Cut-Off
max. Temperatur /	-23...+60°C (Handgerät)
Ausgänge /	4...20 mA Analogausgang und USB
min. Ø-Rohr /	12,5 mm Innendurchmesser 15,0 mm Aussendurchmesser
max. Ø-Rohr /	4500 mm Innendurchmesser
max. Temperatur Sensor /	-40...+120 °C
Arbeitsfrequenz /	640 kHz
Gehäusematerial /	Edelstahl
Sensorkabel /	3,6 m abgeschirmtes Kabel
Befestigungsset /	Edelstahl Befestigungsschelle, Silikon Koppelpaste (150 gr.)
Datenlogger /	300.000 Punkte mit Zeit und Datum

Elektrische Daten:

Ausgang /	4...20 mA (500 Ω) im AC-Betrieb
Anzeige /	4-stellig mit beleuchtetem Display
Darstellung /	Volumenstrom, Totalisator, Betriebs- und Kalibrierenü
Versorgung /	eingebauter Akku (NiMH) / Netzspannung
Netzversorgung /	100...240 VAC, 50...60 Hz
Batteriekapazität /	max. 18 Stunden Dauerbetrieb

Typenschlüssel:

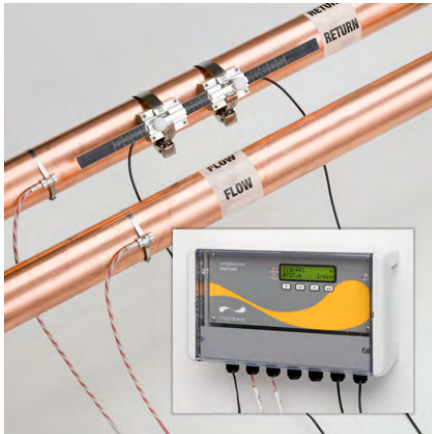
Bestellnummer PF-D550. 0

**PF-D550 Portabler Doppler-
Ultraschalldurchflussmesser**

Ausführung /

0 = Standardausführung

1 = Standardausführung mit 15 m Sensorkabelverlängerung



U-1000

Ultraschalldurchflussmesser nach dem Laufzeitdifferenzverfahren zur dauerhaften Installation

Beschreibung:

Der U-1000 ist ein Clamp-on Ultraschalldurchflussmesser, der nach dem Laufzeitdifferenzverfahren arbeitet, um exakte Durchflussmessungen in Rohrleitungen von außen zu ermöglichen. Ein Ultraschallsignal einer vorgegebenen Frequenz wird beim Anlegen eines Spannungsimpulses auf einem Sensorkristall generiert und übertragen. Im Messmodus funktionieren dann die beiden Sensoren wechselseitig als Sender und Empfänger. Es werden die Zeiten gemessen, die der Schall zum Überwinden der Distanz zwischen den Sensoren einmal in Richtung der Strömung und einmal in Richtung gegen die Strömung benötigt. Da er durch die Mediengeschwindigkeit in Strömungsrichtung schneller ankommt als entgegen der Strömung, ergibt sich eine Laufzeitdifferenz, die direkt proportional zum Volumenstrom und unabhängig von den individuellen Eigenschaften des Wassers ist. Der U-1000 ist für Festinstallationen vorgesehen, er ist einfach zu installieren und erfordert ein Minimum an Informationen, die durch den Benutzer eingegeben werden müssen. Der Durchflussmesser zeigt den Sensorabstand, nachdem der Rohrrinnendurchmesser und das Material eingegeben wurden. Die Elektronik, die Führungsschiene und das Gehäuse bilden eine Einheit, die mit dem Rohr mit Hilfe der Befestigungsschellen (im Lieferumfang enthalten) verbunden werden. Das Gerät benötigt 12-24V AC/DC aus einer externen Quelle. Der U-1000 ist dafür ausgelegt, mit Stahl, Kupfer und Plastikrohren mit einem Außendurchmesser von bis zu 180 (225) mm zu arbeiten. Der U-1000 ist kompakt, robust, zuverlässig und wurde entwickelt um eine nachhaltige Leistung in industrieller Umgebung zu gewährleisten.

Anwendung:

Durchflussmessung und Überwachung als:

Heißwasserzähler, Wärmemengenzähler, Kaltwasserzähler, Trinkwasserzähler, Prozesswasserzähler, Reinstwassermessung

Features

- / Neu: Elektronik zur Wandmontage
- / Durchflussmessung durch die Leitung
- / Für Stahl-, Kunststoff- oder Kupferrohr
 - / Für 22 (25) mm bis 115 mm AD
 - oder 125 mm bis 180 (225) mm AD
- / Medientemperaturen bis zu 85°C
- bei Wandmontage bis zu 135°C
- / LCD Anzeige, hintergrundbeleuchtet
- / Integrierter Impuls- oder Frequenzausgang
- / 4...20 mA Ausgang (optional)
- Modbus (Optional)
- / Versorgung 12-24V AC/DC (extern)



Version:

U-1000 Ultraschalldurchflussmesser

- / Messung von Durchflussrate und -menge
- / Empfohlen für Warmwasser < 85°C, Kalt-, Trink-, Prozess- und entmineralisiertes Wasser
- / Konfigurierbar im Bereich von 22...115 mm oder 125...180 mm Aussendurchmesser
- / Rohrmaterialien: Stahl, Kunststoff und Kupfer
- / Vereinfachter Führungsschienen- und Sensoraufbau
- / Nichtinvasive Abtastung (Aufklemmfunktion)
- / LCD mit Hintergrundbeleuchtung
- / Anzeige: 2 Zeilen x 16 Zeichen
- / Tastatur: 4 Tasten
- / Passwortgeschützte Menü-Bedienung
- / Menüsprache: Englisch
- / Wählbare Einheiten: m/s, ft/s, l/s, l/min, gal/s, gal/min, USgal/s, USgal/min, m³/min, m³/h, litres, m³, gals, USgals
- / Integrierter Impuls- oder Frequenzgang und optionaler 4...20 mA Ausgang oder mit Modbus

U-1000 Ultraschalldurchflussmesser mit Elektronik zur Wandmontage

- / Messung von Durchflussrate und -menge
- / Temperaturbereich: 0...135°C
- / Konfigurierbar im Bereich von 25...115 mm oder 125...225 mm Aussendurchmesser
- / Rohrmaterialien: Stahl, Kunststoff und Kupfer
- / Vereinfachter Führungsschienen- und Sensoraufbau
- / Nichtinvasive Abtastung (Aufklemmfunktion)
- / LCD mit Hintergrundbeleuchtung
- / Anzeige: 2 Zeilen x 16 Zeichen
- / Tastatur: 4 Tasten
- / Passwortgeschützte Menü-Bedienung
- / Menüsprache: Englisch
- / Wählbare Einheiten: m/s, ft/s, l/s, l/min, gal/s, gal/min, USgal/s, USgal/min, m³/min, m³/h, litres, m³, gals, USgals
- / Integrierter Impuls- oder Frequenzgang und optionaler 4...20 mA Ausgang oder mit Modbus

Technische Daten:

Messprinzip /	Laufzeitdifferenzverfahren
Messkanäle /	1
Zeitauflösung /	± 50 / sek.
Messbereichsdynamik /	100 : 1
Durchflussbereich /	0,1...10 m/s
Rohrgröße Ø /	22...115 mm Aussendurchmesser 125...180 mm Aussendurchmesser
Rohrgröße Ø /	
Elektronik zur Wandmontage	25...115 mm Aussendurchmesser 125...225 mm Aussendurchmesser
Medien /	sauberes Wasser mit < 3 % Partikelvolumenanteil
Genauigkeit /	± 3% des Messwertes bei Strömungsgeschwindigkeiten > 0,3 m/s
Wiederholgenauigkeit /	± 0,15 % vom Messwert
max. Temperatur /	
Medientemperatur:	0...+85°C 0...+135°C (Elektronik zur Wandmontage)
Arbeitstemperatur:	0...+50°C (Elektronik)
Lagertemperatur:	-10...+60°C
Luftfeuchtigkeit /	90 % RF bei max. 50°C



Elektrische Daten:

Versorgungsspannung /	12...24V ±10% AC/DC
Leistungsaufnahme /	max. 7 Watt
Elektr. Anschluss /	Kabel, 5 m x 6 adrig, für Versorgungsspannung und Ausgangssignal
Ausgang 1 /	Impuls oder Frequenz, voreingestellte Varianten je nach Rohr-Nennmaß
Pulsweite:	50 ms (einstellbar 3...99 ms)
Wiederholungsrate:	bis 166 Pulse/sek (abhängig von der Pulsweite)
Frequenzmodus:	max. 200 Hz für Durchfluss
Ausgang 2 /	Strom (optional) für Durchfluss
Ausgang:	4...20 mA
Auflösung:	0,1 % vom Skalenendwert
max. Last:	620 Ω
Schutzklasse /	IP 54 (Elektronikgehäuse) IP 68 (Elektronik Wandmontage)
Modbus /	
Format	RTU
Baudrate	1200, 2400, 4800, 9600, 19200, 38400
Data-Parity-Stop-Bits	8-keine-2, 8-keine-1, 8-ungerade-2, 8-gerade-1
Standard	PI-MBUS-300 Rev. J
Schnittstelle	RS485

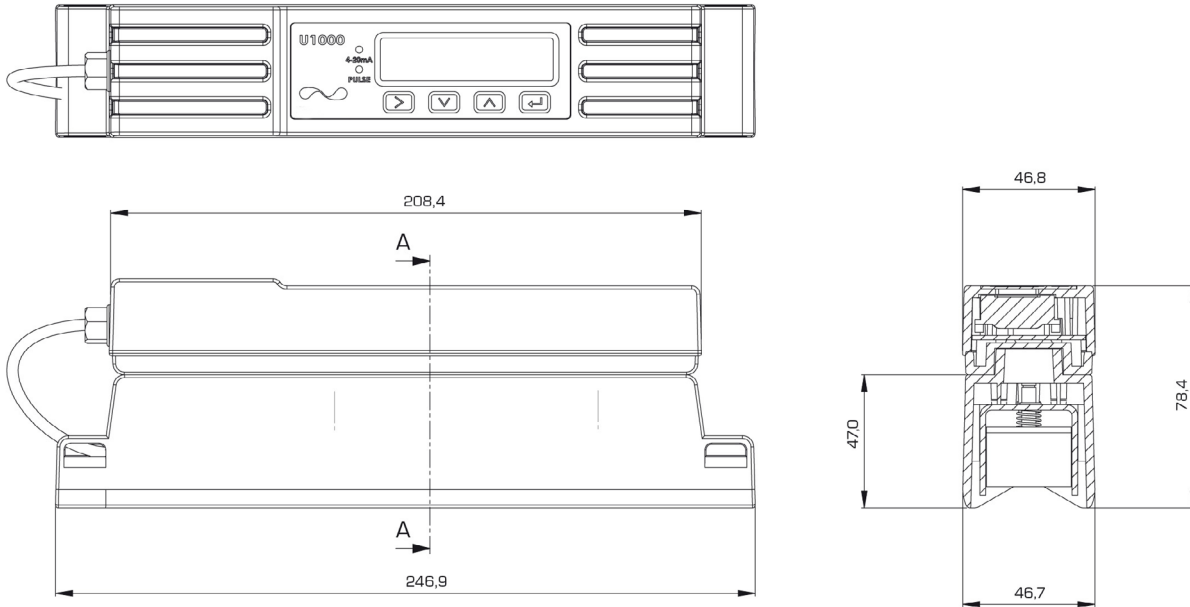
Typenschlüssel:

Bestellnummer	U-1000.	1.	1.
U-1000 Ultraschalldurchflussmesser			
Ausführung /			
1 = Impulsausgang			
2 = Impulsausgang und 4...20 mA Ausgang			
3 = Impulsausgang und Modbus			
4 = Impulsausgang und M-bus			
5 = Elektronik zur Wandmontage (Nennweiten siehe Technische Daten)			
Nennweite /			
1 = 22...115 mm Aussendurchmesser			
2 = 125...180 mm Aussendurchmesser			

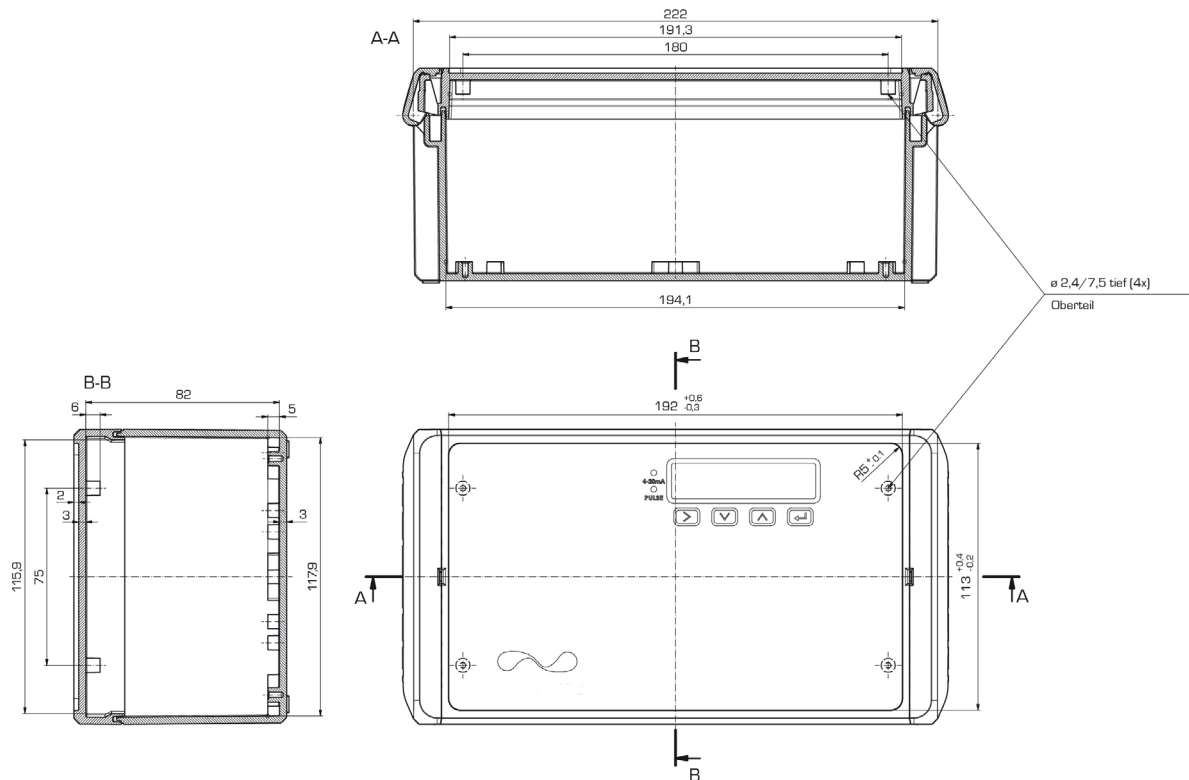


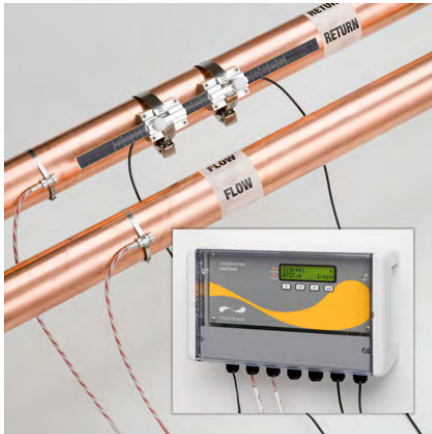
Abmessungen in mm:

U-1000 zur Rohrmontage:



U-1000.5 Elektronik zur Wandmontage:





U-1000 HM

Ultraschall Wärmemengenzähler mit Modbus Kommunikation zur dauerhaften Installation

Beschreibung:

Der U-1000 HM ist ein Clamp-on Thermo-, Wärme- und Energiemessgerät auf Ultraschallbasis, das ganz unkompliziert von außen an einer Rohrleitung angebracht wird. Das Gerät misst die Vor- und Rücklauftemperaturen über PT100 Sensoren und den Durchfluss mit Ultraschall. Das Ultraschallsignal einer vorgegebenen Frequenz wird beim Anlegen eines Spannungsimpulses auf einem Sensorkristall generiert und übertragen. Im Messmodus funktionieren dann die beiden Sensoren wechselseitig als Sender und Empfänger. Es werden die Zeiten gemessen, die der Schall zum Überwinden der Distanz zwischen den Sensoren einmal in Richtung der Strömung und einmal in Richtung gegen die Strömung benötigt. Da er durch die Mediengeschwindigkeit in Strömungsrichtung schneller ankommt als entgegen der Strömung, ergibt sich eine Laufzeitdifferenz, die direkt proportional zum Volumenstrom und unabhängig von den individuellen Eigenschaften des Wassers ist. Die Temperatursensoren messen den Wärmeunterschied an Einlauf und Auslaufpunkt. Zusammen mit der Durchflussgeschwindigkeit berechnet der U-1000 HM dann die entsprechende Wärmemenge. Die Werte können sowohl einzeln als auch summiert ausgegeben werden. Hinzu kommt eine Modbus-Kompatibilität, sodass das Gerät auch als Komponente eines aM&T- oder BEM-Systems genutzt werden kann. Der U-1000 HM ist wie der U-1000 für Festinstallationen vorgesehen. Er ist einfach zu installieren und erfordert ein Minimum an Informationen, die durch den Benutzer eingegeben werden müssen. Das Gerät benötigt 12-24V AC/DC aus einer externen Quelle. Der U-1000 HM ist dafür ausgelegt, mit Stahl, Kupfer und Plastikrohren mit einem Außendurchmesser von bis zu 180 (225) mm zu arbeiten.

Features

- / NEU: Elektronik zur Wandmontage
- / Wärme- und Energiemessung
- / Einfache Installation
- / Für Rohre mit 22(25) bis 115 mm AD
oder 125 bis 180(225) mm AD
- / Wassertemperatur bis 85 °C oder bei
Elektronik zur Wandmontage bis 135 °C
- / Modbus kompatibel
- / Einzelwerte und Summen
- / Optional mit Mbus

Anwendung:

Für alle Warm- und Kaltwasseranwendungen, zur unkomplizierten Energiemessung. Vermeiden Sie unnötige Betriebskosten durch Feinjustierung ihres Prozesses.



Elektrische Daten:

Versorgungsspannung /	12 V .. 24 V ± 10 % AC/DC bei 7 Watt
Schutzklasse /	IP54 IP68 Elektronik zur Wandmontage
Eingangs-/Ausgangskabel /	5 m x 6-adrig für Stromversorgung und Pulsausgang

Technische Daten:

Messprinzip /	Laufzeitdifferenzverfahren & PT-100
Fließgeschwindigkeit /	0,1 .. 10 m/s
Wassertemperaturbereich /	0 .. 85 °C 0 .. 135 °C Elektronik zur Wandmontage
Messbereichsdynamik /	100 : 1
Rohrgröße Ø /	22 .. 115 mm Aussendurchmesser 125 .. 180 mm Aussendurchmesser
Rohrgröße Ø / Elektronik zur Wandmontage	25 .. 115 mm Aussendurchmesser 125 .. 225 mm Aussendurchmesser
Medien /	Kaltwasser (mit Glykol), Warmwasser
Genauigkeit /	± 1-3 % des Messwertes bei Strömungsgeschwindigkeiten > 0,3 m/s
Temperatursensoren /	PT-100, aufklemmbar, Klasse B, 4 Kabel, Bereich 0 .. 85 °C, Auflösung 0,1°C
Ausgabe /	Impuls oder Frequenz, Energie (kWh oder BTU) oder Volumenfluss. Die Impulseausgabe kann für eigenständige Geräte oder Anwendungen mit Modbus-Kommunikation auch als Alarmmeldung (kompletter Flussabfall oder Niedrigfluss) konfiguriert werden.
Kommunikation /	Modbus RTU Slave, Hardwareschicht RS485, serieller Anschluss. Energie, Leistung, Temperatur und Fluss. Optional mit Mbus

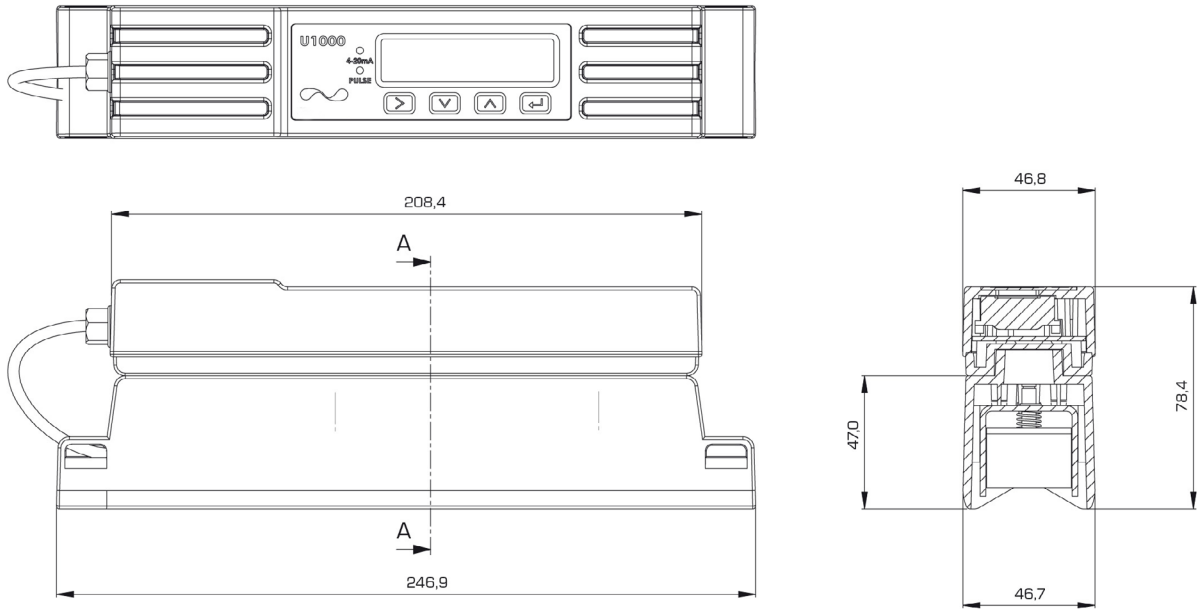
Typenschlüssel:

Bestellnummer	U-1000HM.	1.	1.
U-1000 Wärmemengenzähler			
Ausführung /			
1 = Mit Impulsausgang			
2 = Mit Impulsausgang und Modbus			
3 = Mit Impulsausgang und Mbus			
4 = Elektronik zur Wandmontage (Nennweiten siehe Technische Daten)			
Nennweite /			
1 = 22 .. 115 mm Aussendurchmesser			
2 = 125 .. 180 mm Aussendurchmesser			

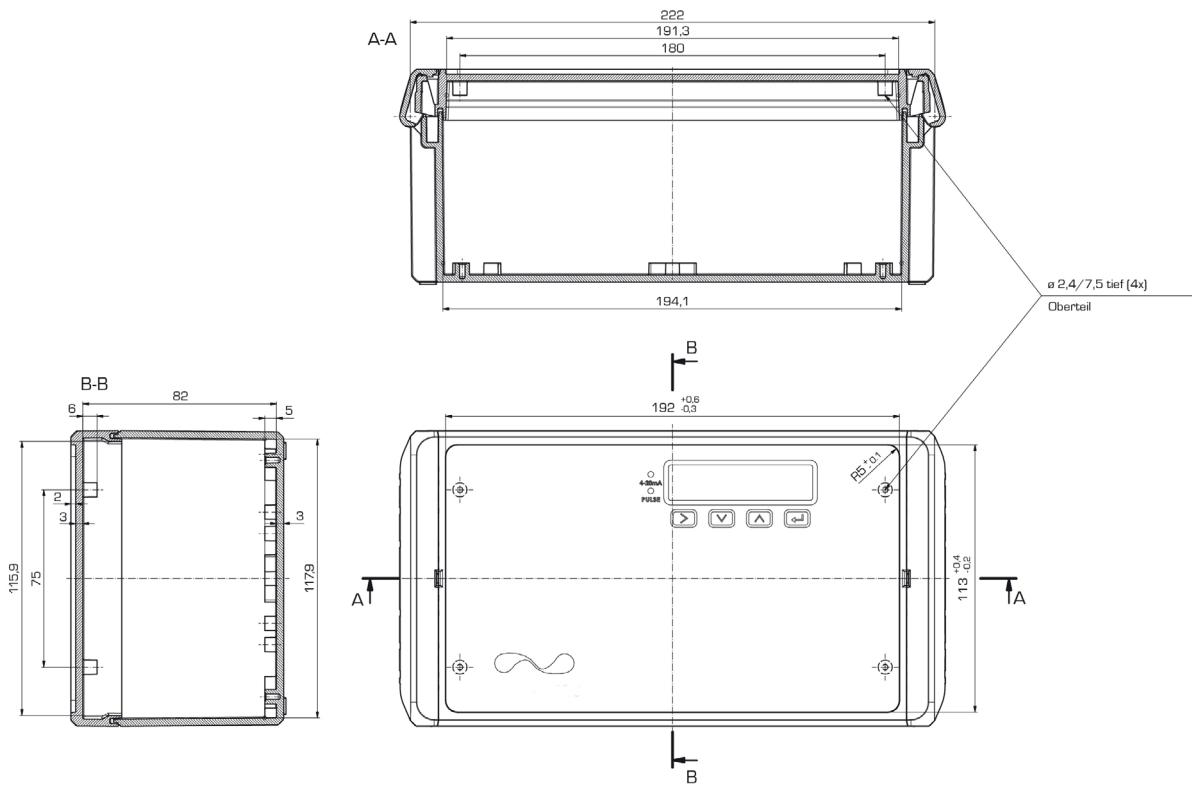


Abmessungen in mm:

U-1000 zur Rohrmontage:



U-1000.4 Elektronik zur Wandmontage:







TG-01

Ultraschall Wandstärkemesser



Features

/ 11 gängige Materialien voreingestellt

/ Batteriebetrieb

/ Einfache Bedienung

Beschreibung:

Der Ultraschall Wandstärkemesser TG-01 misst die Schichtdicken von 11 voreingestellten Materialien und mehr, auf Grund deren verschiedener Schallgeschwindigkeitsbereiche. Das Gerät benutzt dazu einen hierfür entwickelten, mikroprozessorgesteuerten Schaltkreis, um sehr schnell und mit hoher Genauigkeit die Laufzeit des reflektierten Ultraschallimpulses zu berechnen. Dazu lässt sich am TG-01 die Schallgeschwindigkeit entsprechend zwischen 500. .9000 m/s einstellen um die Schichtdicke beliebiger Materialien zu bestimmen. Dies hat außerdem den Vorteil, dass die Beschichtung eines Rohres nicht entfernt werden muss (zerstörungsfreies Messen).

Anwendung:

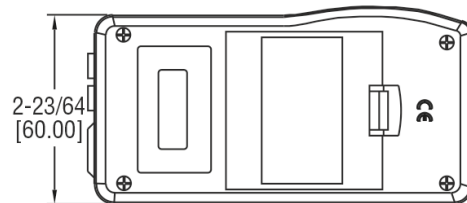
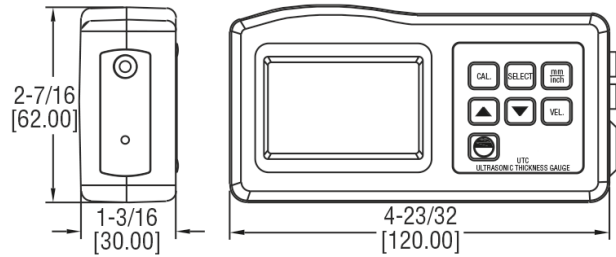
Zu den typischen Anwendungsgebieten des TG-01 gehört das Ermitteln unbekannter Wandstärken von Rohren, um clamp-on Ultraschallsensoren zu programmieren, ohne einen Teil der Rohrleitung zu zerschneiden oder auszubauen. Außerdem dient er zur Messung von Verschleiss, Korrosion und Beschichtung, findet aber auch in der Industrie, im Fahrzeug-, Maschinen- und Werkzeugbau, als auch bei der Überprüfung von einer Vielzahl anderer Hohlkörper verwendung.



Technische Daten:

Messbereich /	1,5 .. 200 mm Wandstärke
Auflösung /	0,1 mm
Display /	10 mm, 4-stellig, LCD
Batteriebetrieb /	4 x 1,5V AAA
Schallgeschwindigkeit /	500 .. 9000 m/s (einstellbar)
Genauigkeit /	± 0,5%
Luftfeuchtigkeit /	< 80%
Temperaturbereich /	0 .. 50 °C
Materialien /	Stahl, Gusseisen, Aluminium, Kupfer, Messing, Zink, Quartzglas, Polyethylen, PVC, Grau-/Sphäroguss
Abmessungen /	120 x 60 x 30 mm
Gewicht /	ca. 170 g ohne Batterien
Zertifikat /	CE

Abmessungen in inch [mm]:



Typenschlüssel:

Bestellnummer

TG-01

TG-01 Ultraschall Wandstärkemesser



SI-00

Miniatur-magnetisch-induktiver Durchflussmesser



Features

- / Medienberührt Edelstahl 1.4404,
PEEK und FKM
- / Bidirektionale Durchflussanzeige
- / Messbereich 0...600 l/min
in fünf Baugrößen
- / Zus. Temperaturmessung
von -20...+80°C
- / Mindestleitfähigkeit 20 µS/cm
- / Viskositäten bis 70 mm²/s, 40°C
- / Zwei Ausgänge für 4...20 mA oder
0...10 VDC, Impulse und Alarm
- / Inklusive Summierer
und Vorwahlzähler
- / Für Betriebsdrücke bis 16 bar

Beschreibung:

Bei der magnetisch-induktiven Durchflussmessung wird das Faraday'sche Gesetz ausgenutzt. Bewegt sich eine leitfähige Flüssigkeit in einem Magnetfeld, so entsteht in ihr eine geschwindigkeitsproportionale elektrische Spannung. Beim SI-00 ist in ein Edelstahlfitting aus 1.4404 ein Messrohr aus dem sehr robusten Kunststoff PEEK eingebracht, welches dazu dient, die Flüssigkeit galvanisch gegenüber dem metallischen Fitting zu isolieren und so die induzierte Messspannung nutzbar zu machen. Außenliegende Magnetspulen erzeugen ein Magnetfeld im Inneren des Messrohres und Edelstahlelektroden greifen die Messspannung ab, die anschließend von der leistungsfähigen Elektronikeinheit des SI-00 verstärkt und weiterverarbeitet wird.

Anwendung:

Der Durchflussmesser SI-00 vereint die Vorteile des magnetisch-induktiven Messprinzips und einer hochmodernen Verstärkerelektronik zu einem Messgerät der neuesten Generation, welches hinsichtlich des Bedienkomforts und der Vielseitigkeit der Auswertmöglichkeiten keine Wünsche offen lässt. Das Messgerät erfasst und verarbeitet sowohl die Medientemperatur als auch den aktuellen Durchfluss und die Verbrauchsmenge. Schaltpunkte, sowie Analog- und Impulssignale in verschiedenen Kombinationen stellt der SI-00 an zwei Ausgängen zur Verfügung. Die Schaltausgänge können als Schließer, Öffner oder in Fenstertechnik immer mit einstellbarer Hysterese programmiert werden. Im Falle einer eingestellten Anlaufüberbrückung nehmen Sie innerhalb der gewählten Zeitspanne den „normalen“ Betriebszustand an, sobald der Durchfluss nach dem Einschalten 0,5% des Messbereichendwertes erreicht hat, damit es zu keinem Alarm kommt, wenn der Durchflusswert nur durch das Anlaufverhalten der Anlage oder der Maschine noch unterhalb der Schaltschwelle steht. Der Analogausgang ist als 4...20 mA- oder 0...10 VDC-Signal nutzbar und kann sowohl der Temperatur als auch dem Durchfluss zugeordnet werden. Nullpunkt und Spanne sind frei einstellbar, wobei die Mindestspanne 20% des Messbereichsendwertes betragen muss. Die Verbrauchsmenge wird vom SI-00 abhängig von der Durchflussrichtung addiert oder subtrahiert und angezeigt. Die positive Strömungsrichtung ist durch einen Pfeil auf dem Gerät markiert. Die Ausgänge des SI-00 beziehen sich immer auf die positive Richtung.



Der Zähler wird entweder durch einen externen Eingangspuls, durch Eingabe einer automatischen Resetzeit von einer Stunde bis acht Wochen oder manuell per Knopfdruck zurückgestellt. Einer der Ausgänge des SI-00 kann zum Schalten eines Vorwahlvorganges genutzt werden. Die voreingestellte Menge läuft durch und der Ausgang wird aktiviert, um beispielsweise ein Magnetventil anzusteuern. Wird die voreingestellte Menge innerhalb einer programmierbaren Zeit nicht erreicht, kann der Anwender wählen, ob der Zähler auf weiteren Durchfluss warten soll, oder ob er automatisch zurückgesetzt wird.

Elektrische Daten:

Versorgungssp. / 18...32 VDC nach EN50178, SELV, PELV

Strombelastbarkeit / SI-00.08: 200 mA
SI-00.15: 2 x 200 mA
SI-00.20: 2 x 200 mA
SI-00.25: 2 x 200 mA
SI-00.50a: 2 x 250 mA
SI-00.50b: 2 x 250 mA

Kurzschlusschutz / getaktet

Verpolungsschutz / ja

Überlastfest / ja

Spannungsabfall / < 2 V

Stromaufnahme / SI-00.08: < 80 mA
SI-00.15: 95 mA;(24 V)
SI-00.20: 95 mA;(24 V)
SI-00.25: 95 mA;(24 V)
SI-00.50a: < 150 mA
SI-00.50b: < 150 mA

Einschaltzeit / 5 s

Analogausgangssignal / 4...20 mA oder 0...10 VDC, skalierbar

Bürde für Analogausgang / max. 500 Ω bei 4...20 mA,
min. 2000 Ω bei 0...10 VDC

Impulsausgang / Durchflussmengenzähler

Impulswertigkeit / SI-00.08: 0,001...3 l
SI-00.15: 0,00001...30 000 m³
SI-00.20: 0,00001...50 000 m³
SI-00.25: 0,00001...100 000 m³
SI-00.50a: 0,0001...300 x 10³ m³
SI-00.50b: 0,0001...600 x 10³ m³

Impulslänge / (nicht einstellbar) SI-00.08: 0,008...2 s
SI-00.15: 0,01...2 s
SI-00.20: 0,005...2 s
SI-00.25: 0,0025...2 s
SI-00.50a: 0,016...2 s
SI-00.50b: 0,008...2 s

Parametriermöglichkeiten /

SI-00.08 /15 /20 /25: Strömungsüberwachung;
Mengenzähler; Vorwahlzähler;
Temperaturüberwachung; Hysterese /
Fenster; Schließer / Öffner;
Schaltlogik; Anlaufüberbrückungszeit;
Strom- / Spannungs- / Impulsausgang;
Display abschaltbar; Anzeigeeinheit

SI-00.50a/ 50b: Strömungsüberwachung;
Mengenzähler; Vorwahlzähler;
Temperaturüberwachung; Hysterese /
Fenster; Schließer / Öffner;
Schaltlogik; Anlaufüberbrückungszeit;
Strom- / Spannungs- / Frequenz-
Impulsausgang; Display abschaltbar;
Anzeigeeinheit; Leerrohr-Erkennung

Schutzart / IP 65 / IP 67

Isolationswid. / >100 MΩ (500 VDC)

EMV / DIN EN 60947-5-9

Elektrischer Anschluss / Steckverbindung M12,
Kontakte vergoldet

Anzeige /

Einheit: 6 LED grün (l/min, m³/h, l, m³, 103, °C)

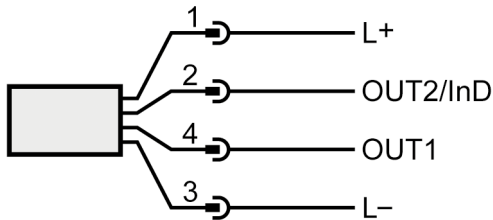
Schaltzustand: 2 LED gelb

Messwerte: 4-stellige alphanumerische Anzeige

Programmierung: 4-stellige alphanumerische Anzeige



Anschlussbelegung:



Steckerbelegung /



OUT1 (SI-00.08 /15 /20 /25) /

4 Wahlmöglichkeiten:

- Schaltausgang Durchflussüberwachung
- Impulsausgang Mengenzähler
- Signalausgang Vorwahlzähler
- IO-Link

OUT1 (SI-00.50a /50b) /

6 Wahlmöglichkeiten:

- Schaltausgang Leerrohr-Erkennung
- Schaltausgang Durchflussüberwachung
- Frequenzausgang Durchflussüberwachung
- Impulsausgang Mengenzähler
- Signalausgang Vorwahlzähler
- IO-Link

OUT2/InD (SI-00.08 /15 /20 /25) /

5 Wahlmöglichkeiten:

- Schaltausgang Durchflussüberwachung
- Schaltausgang Temperaturüberwachung
- Analogausgang Durchflussüberwachung
- Analogausgang Temperatur
- Eingang für Zählerreset

OUT2/InD (SI-00.50a /50b) /

6 Wahlmöglichkeiten:

- Schaltausgang Leerrohr-Erkennung
- Schaltausgang Temperaturüberwachung
- Schaltausgang Durchflussüberwachung
- Analogausgang Durchflussüberwachung
- Analogausgang Temperatur
- Eingang für Zählerreset

Technische Daten:

Messmedium /	Leitfähige, flüssige Medien der Fluidgruppe 2 (DGRL) ab einer Leitfähigkeit von 20 $\mu\text{S}/\text{cm}$ und bis zu einer Viskosität von 70 mm^2/s bei 40°C
Druck /	max. 16 bar (max. 10 bar für SI-00.08)
Medientemperatur /	-10...+70°C (0...+60°C für SI-00.08)
Umgebungstemp. /	-10...+60°C
Lagertemperatur /	-25...+80°C
Schockfestigkeit /	DIN IEC 68-2-27: 20 g (11 ms)
Vibrationsfestigkeit /	DIN IEC 68-2-6: 5 g (10...2000 Hz)
Gehäusewerkstoffe /	
SI-00.08 /15 /20 /25:	1.4404 (Edelstahl / 316L); PBT-GF20; PC; FKM; TPE
SI-00.50a /50b:	1.4404 (Edelstahl / 316L); 1.4571 (Edelstahl / 316Ti); PEI; FKM; PBT-GF20; TPE-U
Medienberührte Werkstoffe /	
SI-00.08 /15 /20 /25:	V4A (1.4404), Viton (FKM), PEEK (Polyether-Etherketon)
SI-00.50a /50b:	V4A (1.4404), V4A (1.4571), FKM, PEEK (Polyether-Etherketon), Centellen

Typenschlüssel:

Bestellnummer	SI-00.	08.	0.	1
SI-00 Miniatur-MI-Durchflussmesser				
Anschlussgewinde und Messbereich /				
08 = G1/4"-AG für 0,005...3 l/min				
15 = G1/2"-AG für 0,1...25 l/min				
20 = G3/4"-AG für 0,2...50 l/min				
25 = G1"-AG für 0,2...100 l/min				
50a = G2"-AG für 5...300 l/min				
50b = G2"-AG für 5...600 l/min				
Prozessanschlussadapter /				
0 = ohne				
2 = inkl. 2 Stück Adapter auf R 1/2"-AG aus 1.4571 inkl. Dichtungen für SI-00.15				
Option /				
0 = ohne				
1 = Gegenstecker 4-polig für M12				



Einstellbereiche Durchfluss:

Schaltpunkt /

SI-00.08:	0,02...3 l/min
SI-00.15:	0,25...25 l/min
SI-00.20:	0,5...50 l/min
SI-00.25:	0,7...100 l/min
SI-00.50a:	6,5...300 l/min
SI-00.50b:	8,0...600 l/min

Rückschaltpunkt /

SI-00.08:	0,005...2,984 l/min
SI-00.15:	0,1...24,9 l/min
SI-00.20:	0,2...49,8 l/min
SI-00.25:	0,2...99,5 l/min
SI-00.50a:	5...298,5 l/min
SI-00.50b:	5...597,0 l/min

Analogstartpunkt /

SI-00.08:	0...2,4 l/min
SI-00.15:	0...20 l/min
SI-00.20:	0...40 l/min
SI-00.25:	0...80 l/min
SI-00.50a:	0...240 l/min
SI-00.50b:	0...480 l/min

Analogendpunkt /

SI-00.08:	0,6...3 l/min
SI-00.15:	5...25 l/min
SI-00.20:	10...50 l/min
SI-00.25:	20...100 l/min
SI-00.50a:	60...300 l/min
SI-00.50b:	120...600 l/min

in Schritten von /

SI-00.08:	0,001 l/min
SI-00.15:	0,02 l/min
SI-00.20:	0,1 l/min
SI-00.25:	0,1 l/min
SI-00.50a:	0,5 l/min
SI-00.50b:	0,5 l/min

Dämpfung /

0...5 Sekunden einstellbar

Anlaufüberbrückung /

0...50 Sekunden einstellbar

Ansprechzeit /

SI-00.08:	< 0,15 s bei Dämpfung 0 s
SI-00.15:	< 0,15 s bei Dämpfung 0 s
SI-00.20:	< 0,15 s bei Dämpfung 0 s
SI-00.25:	< 0,15 s bei Dämpfung 0 s
SI-00.50a:	< 0,35 s bei Dämpfung 0 s
SI-00.50b:	< 0,35 s bei Dämpfung 0 s

Anschlussgewinde /

SI-00.08:	G1/4"-AG
SI-00.15:	G1/2"-AG (optional mit Adapter auf G3/4" oder R1/2")
SI-00.20:	G3/4"-AG
SI-00.25:	G1"-AG
SI-00.50a:	G2"-AG
SI-00.50b:	G2"-AG

Messfehler /

SI-00.08:	± (2% MW + 0,5% ME)
SI-00.15:	± (0,8% MW + 0,5% ME)
SI-00.20:	± (0,8% MW + 0,5% ME)
SI-00.25:	± (0,8% MW + 0,5% ME)
SI-00.50a:	± (0,8% MW + 0,5% ME)
SI-00.50b:	± (0,8% MW + 0,5% ME)

Reproduzierbarkeit /

± 0,2% ME



Durchflussmessung:

Anzeigebereich /

SI-00.08:	-1,999...3,6 l/min
SI-00.15:	-30...+30 l/min
SI-00.20:	-60...+60 l/min
SI-00.25:	-120...+120 l/min
SI-00.50a:	-360...+360 l/min
SI-00.50b:	-720...+720 l/min

Messbereich /

SI-00.08:	0,005...3 l/min
SI-00.15:	0,1...25 l/min
SI-00.20:	0,2...50 l/min
SI-00.25:	0,2...100 l/min
SI-00.50a:	5...300 l/min
SI-00.50b:	5...600 l/min

Auflösung /

SI-00.08:	0,001 l/min
SI-00.15:	0,02 l/min
SI-00.20:	0,1 l/min
SI-00.25:	0,1 l/min
SI-00.50a:	0,5 l/min
SI-00.50b:	0,5 l/min

Temperaturmessung:

Messbereich Temp. / -20...+80°C

Schaltpunkt Temp. / -19,2...+80°C

Rückschaltpunkt Temp. / -19,6...+79,6°C

Analogstartpunkt: -20...+60°C

Analogendpunkt: 0...+80°C

in Schritten von: 0,2°C

Ansprechzeit Temp. /

SI-00.08: T₀₉ = 40 s (Q > 1 l/min)

SI-00.15: T₀₉ = 20 s (Q > 1 l/min)

SI-00.20: T₀₉ = 20 s (Q > 5 l/min)

SI-00.25: T₀₉ = 20 s (Q > 5 l/min)

SI-00.50a: T₀₉ = 3 s (Q > 15 l/min)

SI-00.50b: T₀₉ = 3 s (Q > 15 l/min)

Messfehler Temp. /

SI-00.08: ± 1,5; 25°C (Q > 0,5 l/min)

SI-00.15: ± 2,5; 25°C (Q > 1 l/min)

SI-00.20: ± 2,5; 25°C (Q > 5 l/min)

SI-00.25: ± 2,5; 25°C (Q > 5 l/min)

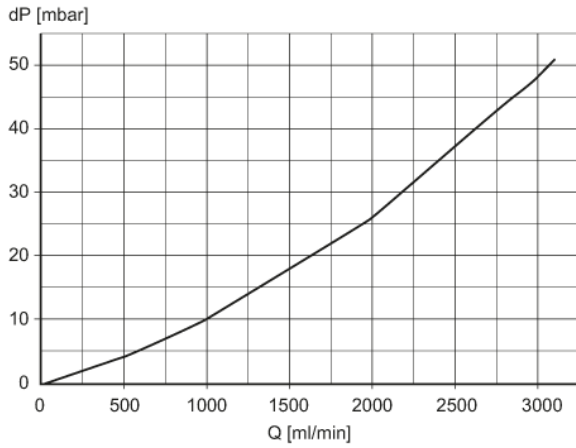
SI-00.50a: ± 1,0; 25°C (Q > 15 l/min)

SI-00.50b: ± 1,0; 25°C (Q > 15 l/min)

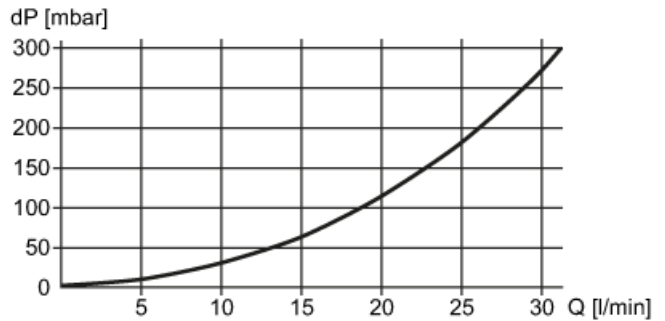


Druckverlustkurven:

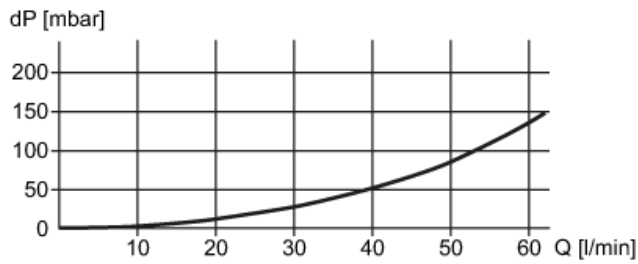
SI-00.08 /



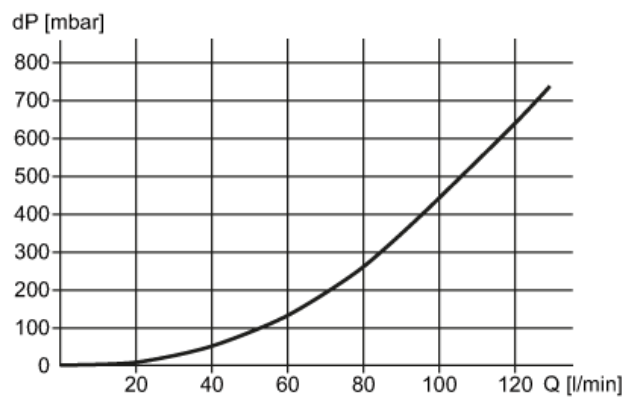
SI-00.15 /



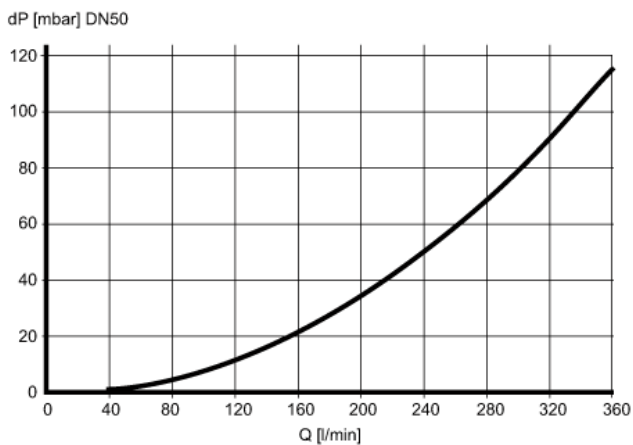
SI-00.20 /



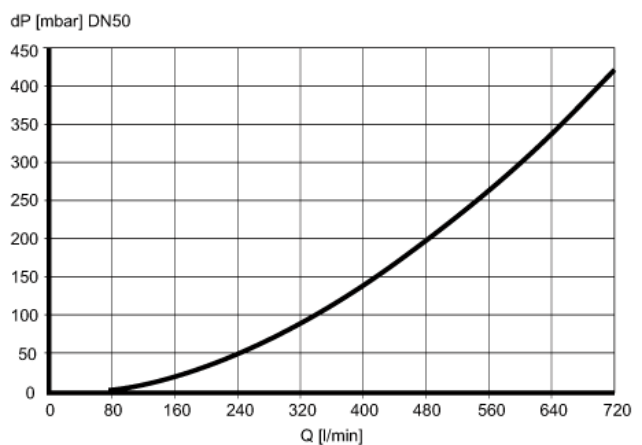
SI-00.25 /



SI-00.50a /



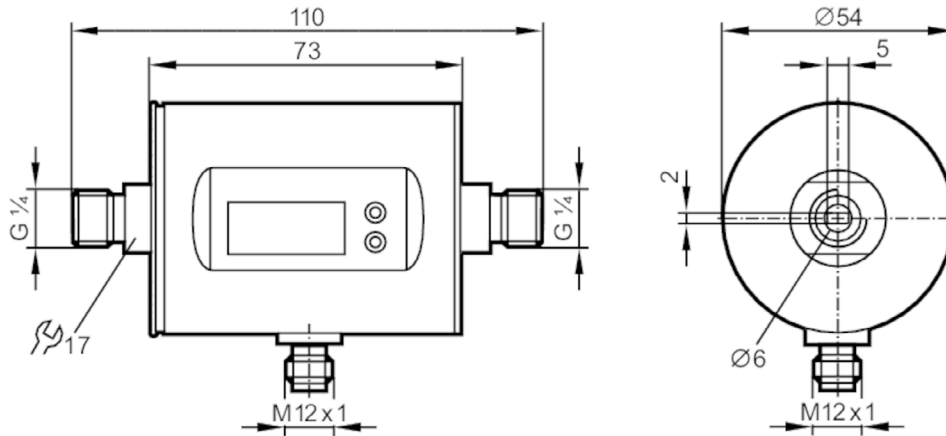
SI-00.50b /



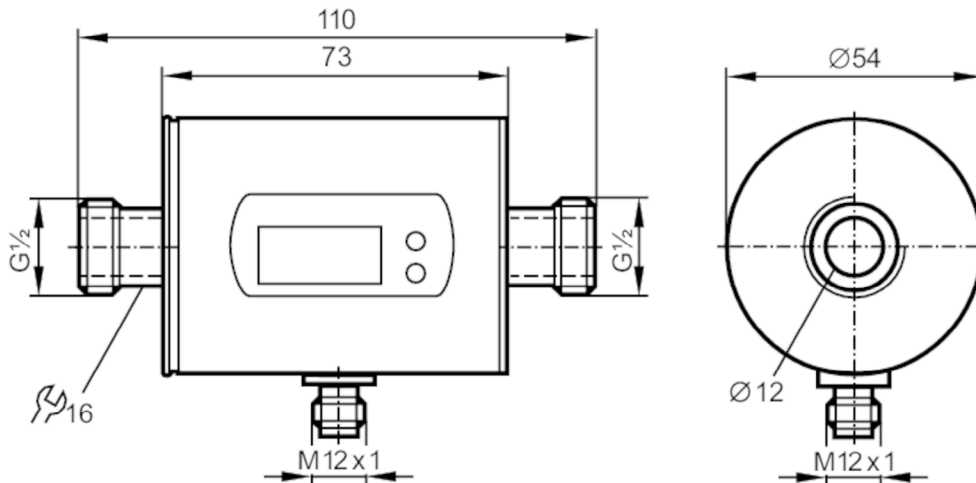


Abmessungen in mm:

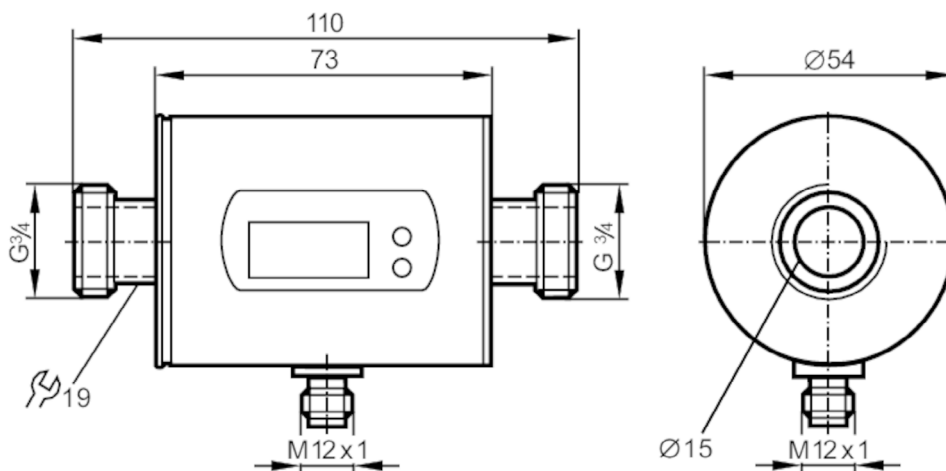
SI-00.08 /



SI-00.15 /

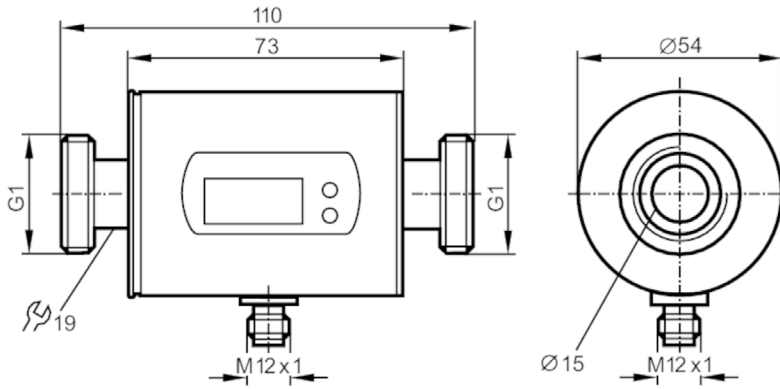


SI-00.20 /

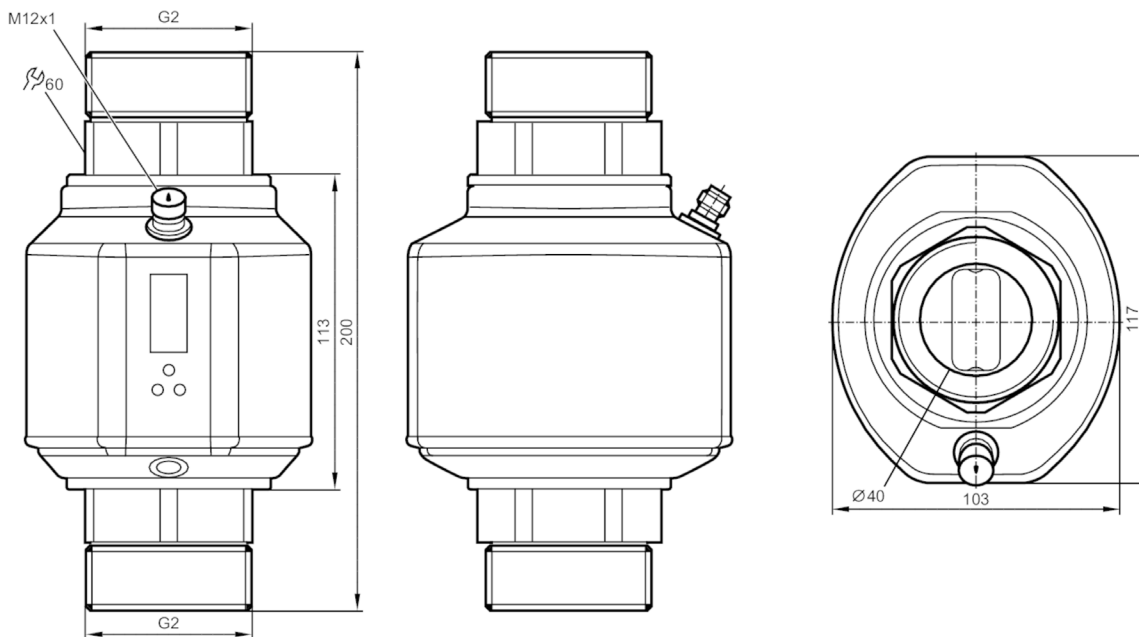




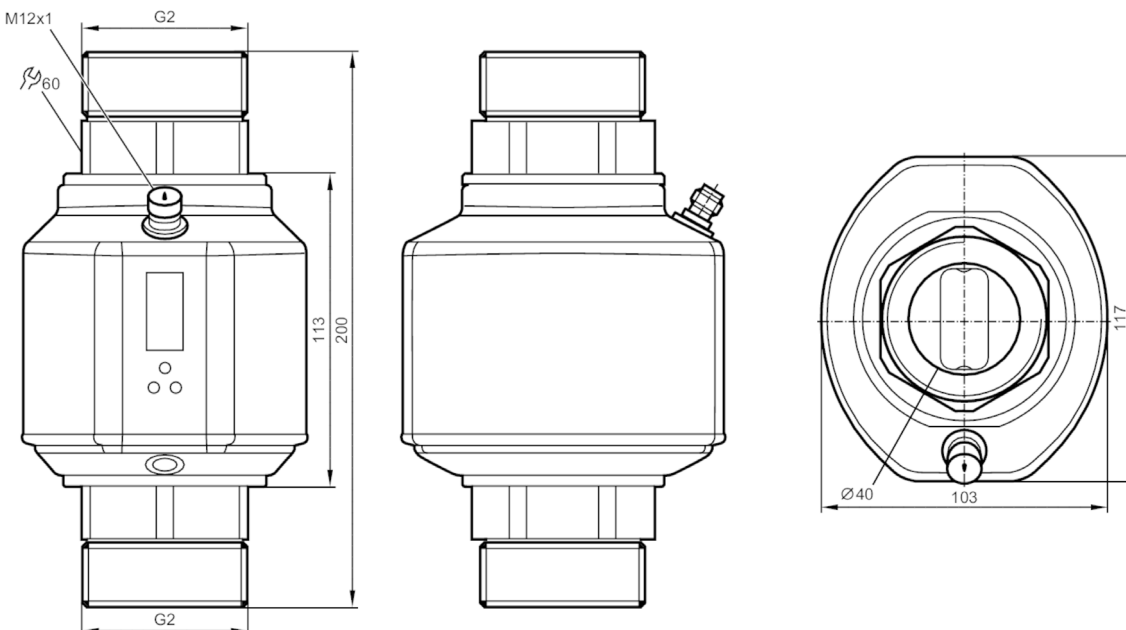
SI-00.25 /



SI-00.50a /



SI-00.50b /





SI-01



Magnetisch-induktiver Durchflussmesser für Wasseranwendungen mit geringem Durchfluss

Beschreibung:

Der magnetisch-induktive Durchflussmesser SI-01 ist immer eine Kombination aus Messwertempfänger SI-01 und Messumformer MU-5000, der entweder direkt auf den Empfänger montiert wird oder separat mittels eines Montagebleches an der Wand montiert werden kann. Der Messwertempfänger besteht aus einem magnetisch nicht leitenden Messrohr mit Kunststoffauskleidung, diametral auf dem Rohr befestigten Magnetspulen und mindestens zwei Elektroden, die durch die Rohrwand hindurchgeführt sind und mit dem Messmedium in Kontakt stehen. Die von Strom durchflossenen Magnetspulen erzeugen ein getaktetes Magnetfeld, welches das magnetisch nicht leitende Messrohr durchdringt und im elektrisch leitenden Medium eine strömungsgeschwindigkeitsproportionale Spannung induziert. Die Elektroden im Inneren des Rohres greifen diese Spannung ab und geben sie an den Messumformer MU-5000 weiter, der nun ein Stromsignal im Bereich 0(4) . . 20-mA generiert, welches mit der mittleren Strömungsgeschwindigkeit linear verbunden ist. Der Messwertempfänger verfügt über einen SENSORPROM-Speicherbaustein, in dem seine individuellen Daten hinterlegt sind, so dass quasi jeder Messwertempfänger der SI-01-Serie mit jedem Messumformer MU-5000 zusammenarbeiten kann, ohne dass eine vorherige Parametrierung erfolgen muss.

Anwendung:

Magnetisch-induktive Durchflussmesser eignen sich zur Messung nahezu aller elektrisch leitfähiger Flüssigkeiten, Breie und Schlämme, die eine Mindestleitfähigkeit von 5 mikroSiemens haben. Temperatur, Druck, Dichte und Viskosität sind für das Messverfahren ohne Belang, insofern die Messung innerhalb des Geschwindigkeitsbereiches von 0,25 . . 10 m/s erfolgen kann, und die zulässigen Materialdaten nicht über- oder unterschritten werden. Hauptanwendungen für die SI-01-Serie kommen aus den Bereichen Wasserentnahme, Wasseraufbereitung, Wasserverteilung, Abwasseraufbereitung, Industrierwasseranwendungen, Filtrationsanlagen. Für Anwendungen, bei denen höhere Temperaturen oder Drücke, aggressivere Medien oder andere Nennweitenbereiche gefordert werden, sollte man auf den hochwertigeren Messwertempfänger der Serie SI-02 zurückgreifen.

Features

- / Kostengünstig
- / Messumformer getrennt
oder kompakt
- / NBR- oder EPDM-Auskleidung
- / DN25 . . DN1200
- / DIN- oder ANSI-Flansche



Technische Daten:

Messprinzip /	Elektromagnetische Induktion
Anregungsfrequenz /	1,56 Hz. .12,5 Hz je nach Nennweiten
Leitfähigkeit des Mediums /	mindestens 5 µS/cm (mikro Siemens)
Messbereich /	0,25. .10 m/s bei der angegebenen Genauigkeit, darunter und darüber größere Abweichungen
Genauigkeit /	± 0,4% ±1mm/s
Umgebungstemp. /	-40. .+70°C -20. .+60°C bei direkt aufgesetztem Messumformer
Medientemperatur /	-10. .+70°C
Betriebsdruck /	DN 15. .40 0,01. .40 bar abs. DN 50. .300 0,03. .20 bar abs. DN 350. .1200 0,01. .16 bar abs. (Druckstufe des Flansches beachten)
Auskleidung /	NBR oder EPDM
Werkstoffe /	
Flansch und Gehäuse:	Kohlenstoffstahl mit korrosionsbeständiger Zweikomponenten-Epoxidbeschichtung (min. 150 µm)
Elektroden:	Hastelloy C
Erdungselektroden:	Hastelloy C
Prozessanschluss /	DIN EN 1092-1: PN 10 (145 psi): DN 200. .300 (8". .12") Ohne Dichtleiste PN 10 (145 psi): DN 350. .1200 (14". .48") Mit Dichtleiste (Typ 01 SORF) PN 16 (232 psi): DN 50. .300 (2". .12") Ohne Dichtl. (DN ≤600 Typ 01; > 600 Typ 11) PN 16 (232 psi): DN 350. .1200 (14". .48") Mit Dichtleiste PN 40 (580 psi): DN 15. .40 (½". .1½") Ohne Dichtleiste ANSI B16.5: Klasse 150: ½". .12" ohne Dichtleiste; 14". .24" mit Dichtleiste AWWA C-207: Klasse D: 28". .48", ohne Dichtleiste AS4087: PN 16 (232 psi) DN 15. .DN 300 (2". .12") ohne Dichtleiste DN 350. .DN 1200 (14". .48") mit Dichtleiste

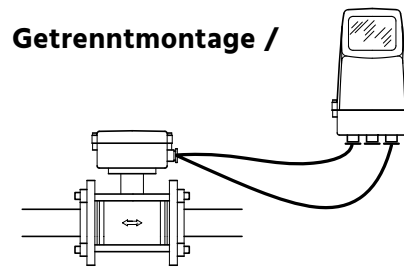
Elektrische Daten Messumf.:

Kabeleinführung /	M20 x 1,5 oder 1/2"-NPT
Schutzart /	IP67 (IP68 auf Anfrage)
EMV /	2014/30/EU

(siehe auch Datenblatt Messumformer MU-5000)

Messumformer /

Grundsätzlich ist der SI-01 für den Betrieb mit einem direkt aufgesetzten Messumformer oder für die getrennte Bauweise geeignet. Der Messumformer MU-5000 ist universell einsetzbar (siehe Datenblatt MU-5000), kann also direkt auf den Messwertempfänger montiert oder mittels Wandhalterung separat von ihm positioniert werden. Wird der SI-01 als Ersatzteil benötigt, so dass der Messumformer MU-5000 bereits vorhanden ist, besteht die Möglichkeit, lediglich den Messwertempfänger ohne Messumformer zu bestellen.



Typenschlüssel:

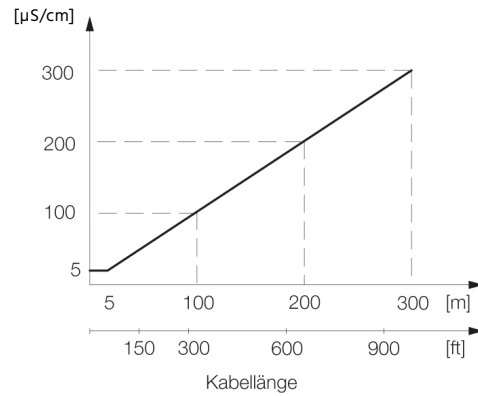
Best.-Nr.	SI-01.	[0][0][2][5].	3.	2.	1.	2
SI-01 Elektromagnetischer Durchflussm. für Wasser						
Nennweite DN25 bis DN1200 / [][][][] z.B. 0040 für DN40						
Flanschausführung und Druckstufe / 1 = DIN, PN10 für Nennweiten DN200. .DN1200 2 = DIN, PN16 für Nennweiten DN50. .DN1200 3 = DIN, PN40 für Nennweiten DN15. .DN40 4 = ANSI B16.5 Class 150 für Nennweiten 1". .24" 5 = AWWA C-207 Class D für Nennweiten 28". .48" 6 = AS4087, für Nennweiten DN15. .1200						
Auskleidung / 1 = NBR 2 = EPDM						
Messumformer / 0 = ohne 1 = mit MU-5000, Genauigkeit ± 0,4% ± 1 mm/s						
Kabelverschraubung / 2 = M20x1,5 3 = 1/2"-NPT						



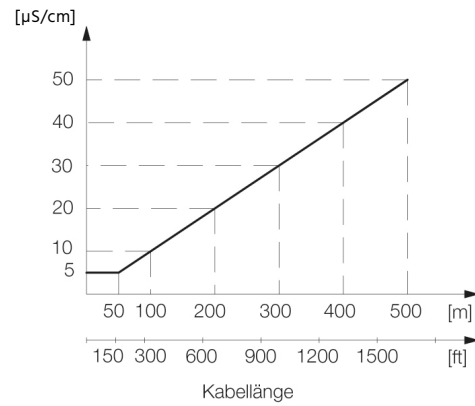
Abmessungen SI-01:

Nennweite		A		D		L	
[mm]	[inch]	[mm]	[inch]	[mm]	[inch]	[mm]	[inch]
15	½	177	7,0	77	3,0	200	7,9
25	1	187	7,4	96	3,8	200	7,9
40	1 ½	202	8,0	127	5,0	200	7,9
50	2	188	7,4	76	3,0	200	7,9
65	2 ½	194	7,6	89	3,5	200	7,9
80	3	200	7,9	102	4,0	200	7,9
100	4	207	8,1	114	4,5	250	9,8
125	5	217	8,5	140	5,5	250	9,8
150	6	232	9,1	168	6,6	300	11,8
200	8	257	10,1	219	8,6	350	13,8
250	10	284	11,2	273	10,8	450	17,7
300	12	310	12,2	324	12,8	500	19,7
350	14	382	15,0	451	17,8	550	21,7
400	16	407	16,0	502	19,8	600	23,6
450	18	438	17,2	563	22,2	600	23,6
500	20	463	18,2	614	24,2	600	23,6
600	24	514	20,2	715	28,2	600	23,6
700	28	564	22,2	816	32,1	700	27,6
750	30	591	23,3	869	34,2	750	29,5
800	32	616	24,3	927	36,5	800	31,5
900	36	663	26,1	1032	40,6	900	35,4
1000	40	714	28,1	1136	44,7	1000	39,4
1050	42	714	28,1	1136	44,7	1000	39,4
1100	44	765	30,1	1238	48,7	1100	43,3
1200	48	820	32,3	1348	53,1	1200	47,2

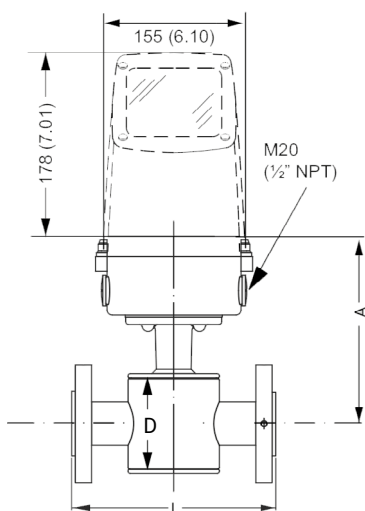
Anschlusslänge Standardkabel:



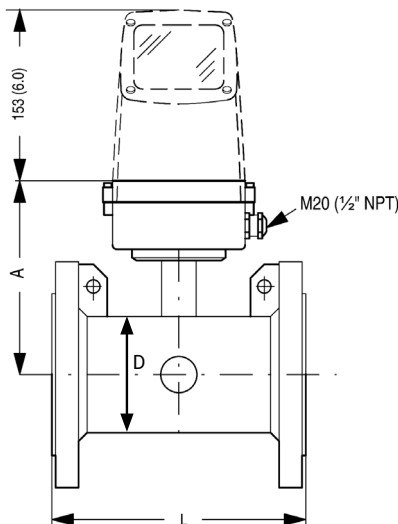
Anschlusslänge Spezialkabel:



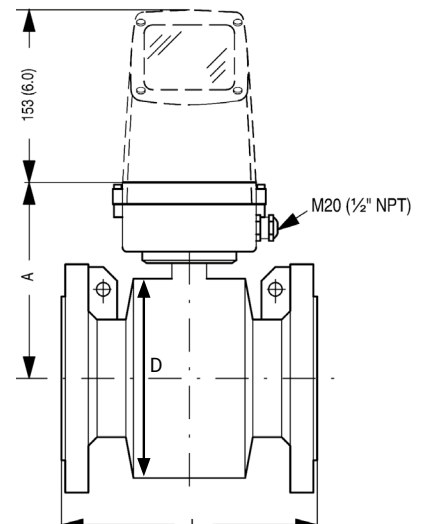
DN 15...40



DN 50...300

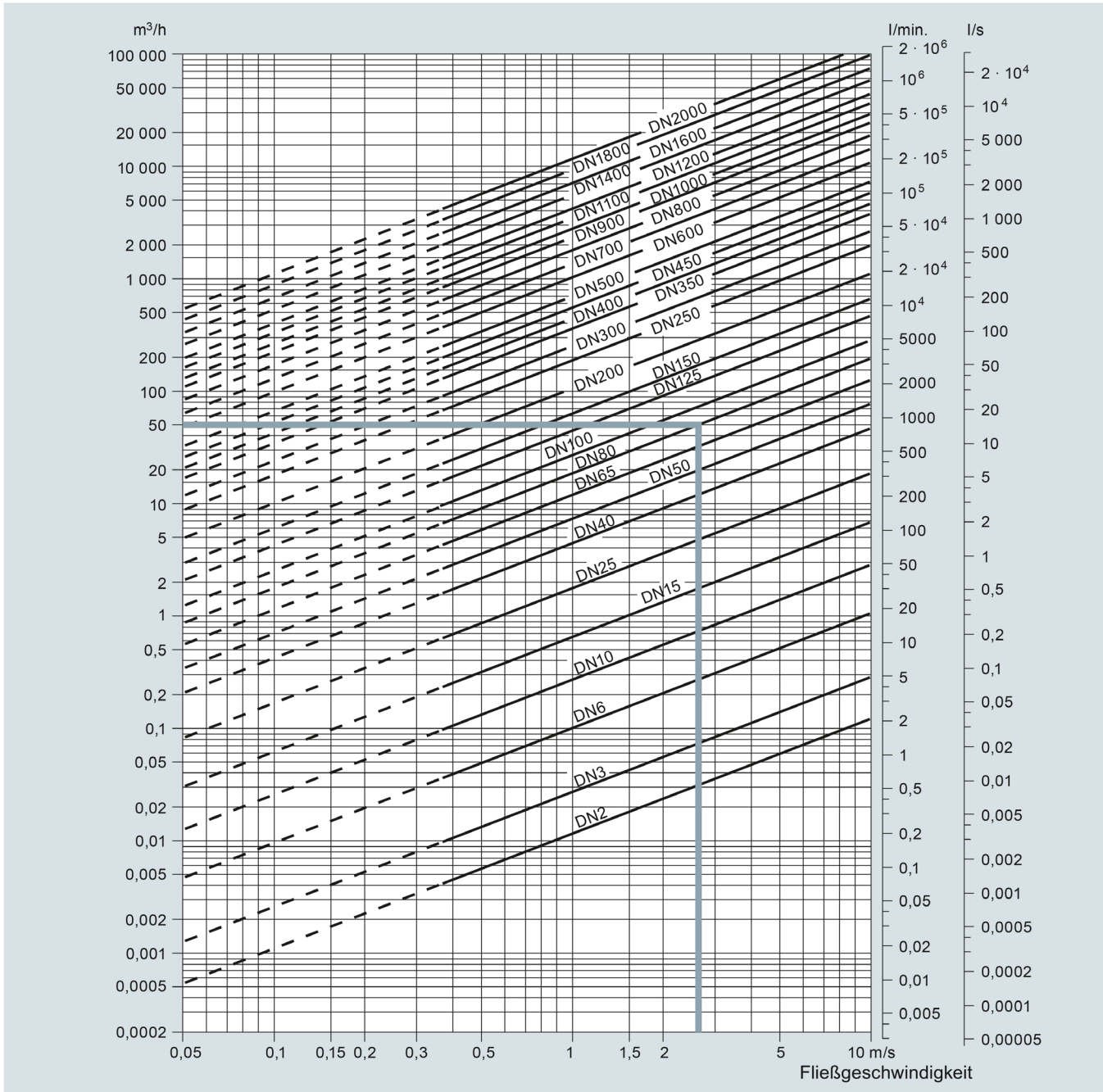


DN 350...1200





Durchfluss-Nomogramm SI-01 / SI-02:





SI-02

Magnetisch-induktiver Durchflussmesser für allgemeine Anwendungen



Features

- / Universell einsetzbar
- / Messumformer getrennt
oder kompakt
- / Verschiedene
Auskleidungswerkstoffe
/ DN15...DN2000
- / DIN- oder ANSI-Flansche
- / Hochtemperatursausführung
/ Druckstufe...PN100

Beschreibung:

Der magnetisch-induktive Durchflussmesser SI-02 ist immer eine Kombination aus Messwertempfänger und Messumformer MU-5000, der entweder direkt auf den Empfänger montiert wird oder separat mittels eines Montagebleches an der Wand montiert werden kann. Der Messwertempfänger besteht aus einem magnetisch nicht leitenden Messrohr mit Kunststoffauskleidung, diametral auf dem Rohr befestigten Magnetspulen und mindestens zwei Elektroden, die durch die Rohrwand hindurchgeführt sind und mit dem Messmedium in Kontakt stehen. Die von Strom durchflossenen Magnetspulen erzeugen ein getaktetes Magnetfeld, welches das magnetisch nicht leitende Messrohr durchdringt und im elektrisch leitenden Medium eine strömungsgeschwindigkeitsproportionale Spannung induziert. Die Elektroden im Inneren des Rohres greifen diese Spannung ab und geben sie an den Messumformer MU-5000 weiter, der nun ein Stromsignal im Bereich 0(4) . . 20 mA generiert, welches mit der mittleren Strömungsgeschwindigkeit linear verbunden ist. Der Messwertempfänger verfügt über einen SENSORPROM-Speicherbaustein, in dem seine individuellen Daten hinterlegt sind, so dass quasi jeder Messwertempfänger der SI-02-Serie mit jedem Messumformer MU-5000 zusammenarbeiten kann, ohne dass eine vorherige Parametrierung erfolgen muss.

Anwendung:

Magnetisch-induktive Durchflussmesser eignen sich zur Messung nahezu aller elektrisch leitfähiger Flüssigkeiten, Breie und Schlämme, die eine Mindestleitfähigkeit von 5 mikro-Siemens haben. Temperatur, Druck, Dichte und Viskosität sind für das Messverfahren ohne Belang, insofern die Messung innerhalb des Geschwindigkeitsbereiches von 0,25 . . 10 m/s erfolgen kann und die zulässigen Materialdaten nicht über- oder unterschritten werden. Anwendungen für die SI-02-Serie kommen aus sämtlichen industriellen Bereichen, da bezüglich der Materialkombinationen in Hinblick auf die verschiedenen Elektroden- und Auskleidungswerkstoffe die Beständigkeit gegenüber fast allen Medien gegeben ist.



Technische Daten:

Messprinzip /	Elektromagnetische Induktion
Anregungsfreq. /	12,5/15 Hz bei DN15. .DN65 6,25/7,5 Hz bei DN80. .DN150 3,125/3,75 Hz bei DN200. .DN1200 1,5625/1,875 Hz bei DN1400. .DN2000
Leitfähigkeit des Mediums /	mindestens 5 µS/cm (mikro Siemens)
Messbereich /	0,25. .10 m/s bei der angegebenen Genauigkeit, darunter und darüber größere Abweichungen
Genauigkeit /	± 0,4% ± 1mm/s (optional ± 0,2% ± 1mm/s)
Umgebungstemp. /	-40. .+100°C Standard -20. .+60°C bei direkt aufgesetztem Ex-Messumformer
Medientemp. /	0. .+70°C bei Neoprenauskleidung -10. .+70°C bei EPDM-Auskleidung -40. .+70°C bei Linatex (Gummi) Auskleidung (bei Temperaturen unter -20°C müssen Edelstahlflansche eingesetzt werden) 0. .+95°C bei Ebonit-Auskleidung -20. .+100°C bei Standard PTFE-Auskleidung -20. .+180°C bei Hochtemp. PTFE-Auskleidung Achtung: bei Edelstahlflanschen Druck-Temperaturkurve beachten!
Betriebsdruck /	0,01. .100 bar abs. bei Neoprenauskleidung 0,01. .40 bar abs. bei EPDM-Auskleidung 0,01. .40 abs. bei Linatex-Auskleidung 0,01. .100 bar abs. bei Ebonit-Auskleidung 0,3. .50 bar abs. bei Std. PTFE-Auskleidung (nur DN15. .DN300) 0,3. .40 bar abs. bei Std. PTFE-Auskleidung (nur DN350. .DN600) 0,6. .50 bar abs. bei Hochtemp. PTFE-Auskl. (nur DN15. .DN300)
Prüfdruck /	1,5 x PN (soweit zutreffend)
Schwingfestigkeit /	18. .1000 Hz beliebig in X-, Y-, Z-Richtung für 2 Stunden gemäß DIN EN 60068-2-36, Messaufnehmer: 3,17g effektiv
Auskleidung /	Neopren, EPDM, Linatex, Ebonit, PTFE oder PTFE für Hochtemperatur PFA auf Anfrage

Werkstoffe /	
Flansch und Gehäuse:	Standard: Kohlenstoffstahl mit korrosionsbeständiger Zweikomponentenbeschichtung (min. 150 mikroMeter) Option 1: Flansche aus Edelstahl AISI 304 (1.4301), Gehäuse Kohlenstoffstahl Option 2: (auf Anfrage): Flansche und Gehäuse aus Edelstahl AISI 316L (1.4404), poliert
Messrohr:	AISI 304 (1.4301) (bei Flanschen und Gehäuse aus 316 L ist das Messrohr ebenfalls aus 316 L)
Elektroden:	AISI 316 Ti (1.4571) Option: Hastelloy C-276, Platin/Iridium, Titan, Tantal
Erdungselekt.:	wie Messelektroden außer bei PTFE-Auskleidung oder den Elektrodenwerkstoffen Platin und Tantal sowie Druck größer PN100 (Erdungsringe verwenden)
Prozessanschluss /	DIN-Flansche für Nennweiten DN15. .DN2000: PN40 bei DN15. .DN600 PN16 bei DN65. .DN2000 PN10 bei DN200. .DN2000 PN6 bei DN65. .DN2000 (Optionen siehe Typenschlüssel) ANSI-Flansche B16.5 für Nennweiten 1/2". .24" Druckstufe 150 lbs. oder 300 lbs. AWWA-Flansche C-207 für Nennweiten 28". .78" Klasse D (10 bar)
Gewicht /	siehe Maßzeichnungen



Typenschlüssel:

Best.-Nr. | **SI-02.** | **[0][0][1][5].** | **4.** | **1.** | **1.** | **1.** | **1.** | **2**

SI-02
MI-Durchflussmesser
für allgemeine Anwend.

Nennweite DN15. . .DN2000 /
[] [] [] z.B. 0040 für DN40

Flanschausführung und Druckstufe /

- 0 = nach EN 1092-1 (DIN-Flansch)
PN6 für Nennweiten DN65. . .DN2000
- 1 = nach EN 1092-1 (DIN-Flansch)
PN10 für Nennweiten DN200. . .DN2000
- 2 = nach EN 1092-1 (DIN-Flansch)
PN16 für Nennweiten DN65. . .DN2000 **
- 3 = nach EN 1092-1 (DIN-Flansch)
PN25 für Nennweiten DN200. . .DN600
- 4 = nach EN 1092-1 (DIN-Flansch)
PN40 für Nennweiten DN15. . .DN600
- 5 = nach EN 1092-1 (DIN-Flansch)
PN63 für Nennweiten DN50. . .DN300,
nicht bei PTFE-Auskleidung
- 6 = nach EN 1092-1 (DIN-Flansch)
PN100 für Nennweiten DN25. . .DN300,
nicht bei PTFE-Auskleidung
- 7 = nach ANSI B16.5 Class 150 für Nennweiten 1/2" . . .24"
- 8 = nach ANSI B16.5 Class 300 für Nennweiten 1/2" . . .24"
- 9 = nach AWWA C207 Class D für Nennweiten 28" . . .78"

Flanschwerkstoff /

- 1 = Flansche aus Flusstahl ASTM A 105
- 2 = Flansche aus Edelstahl AISI 304 (1.4301)
- 3 = Flansche und Sensor aus Edelstahl
AISI 316L (1.4404), poliert (auf Anfrage)

Elektrodenwerkstoff / ***

- 1 = AISI 316Ti (1.4571)
- 2 = Hastelloy C276 (2.4819)
- 3 = Platin (keine Erdungselektroden) (DN ≤ 300/12") *
- 4 = Titan (DN ≤ 600/24") *
- 5 = Tantal (keine Erdungselektroden) (DN ≤ 600/24") *

Auskleidung /

- 1 = Neopren für Medientemperaturen 0. . .+70°C, 0,01. . .100 bar
- 2 = EPDM für Medientemperaturen -10. . .+70°C, 0,01. . .40 bar
- 3 = Linatex für Medientemperaturen -40. . .+70°C, 0,01. . .40 bar
- 4 = Ebonit für Medientemperaturen 0. . .+95°C, 0,01. . .100 bar
- 5 = PTFE für Medientemperaturen -20. . .+100°C,
0,3. . .40 bar, nur DN15. . .DN600 (max. 50 bar unter DN300)
- 6 = PTFE für Medientemperaturen -20. . .+180°C,
0,6. . .50 bar, nur DN15. . .DN300

Messumformer /

- 0 = ohne
- 1 = mit MU-5000, Genauigkeit ± 0,4% ± 1 mm/s

Kabelverschraubung /

- 2 = M20 x 1,5 (nicht für ANSI-Flansche)
- 3 = 1/2"-NPT (nur für ANSI-Flansche)

* nicht bei Ebonit-Auskleidung
** PN16, erfüllt nicht Druckgeräterichtlinie (DN700. . .DN1200)
*** Erdungselektroden nicht bei PTFE-Auskleidung oder Druck PN100

Elektrische Daten Messumf.:

Kabeleinführung / M20 x 1,5 oder 1/2"-NPT

Schutzart / IP67 (IP68 auf Anfrage)

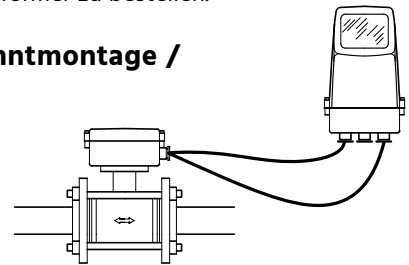
EMV / 2014/30/EU

(siehe auch Datenblatt Messumformer MU-5000)

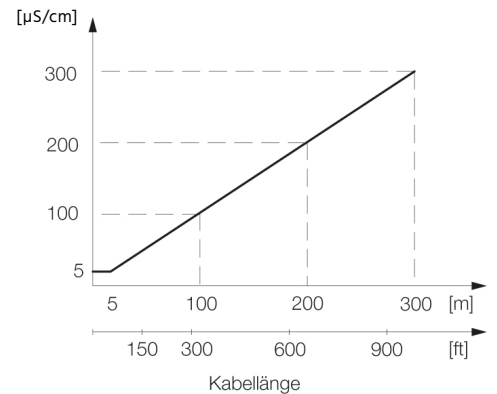
Messumformer /

Grundsätzlich ist der SI-02 für den Betrieb mit einem direkt aufgesetzten Messumformer oder für die getrennte Bauweise geeignet. Der Messumformer MU-5000 ist universell einsetzbar (siehe Datenblatt MU-5000), kann also direkt auf den Messwertempfänger montiert oder mittels Wandhalterung separat von ihm positioniert werden. Wird der SI-02 als Ersatzteil benötigt, so dass der Messumformer MU-5000 bereits vorhanden ist, besteht die Möglichkeit, lediglich den Messwertempfänger ohne Messumformer zu bestellen.

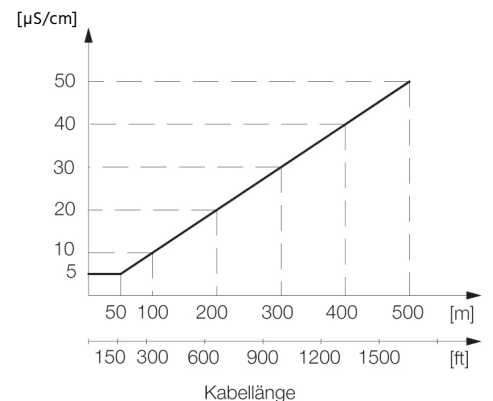
Getrenntmontage /



Anschlusslänge Standardkabel:

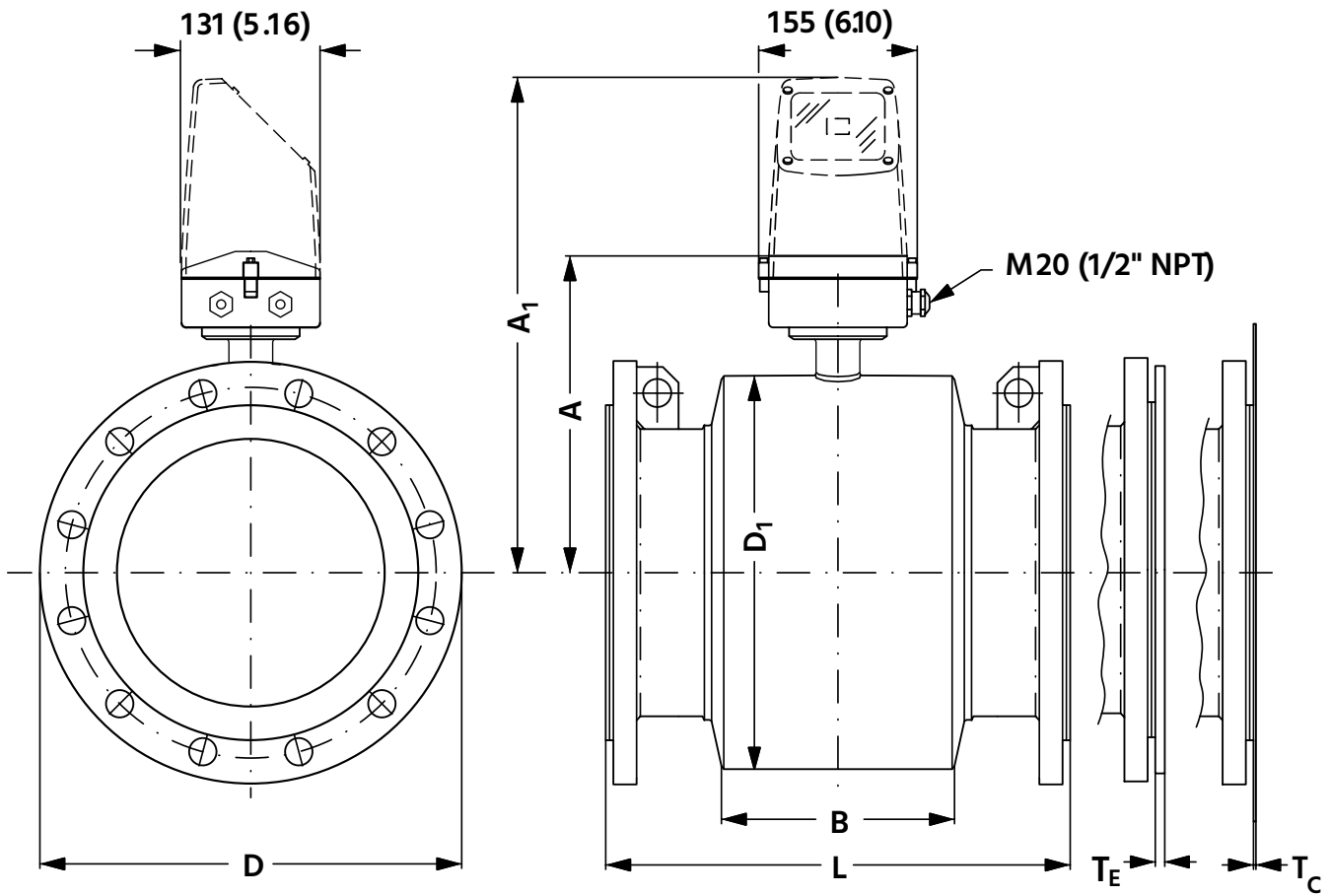


Anschlusslänge Spezialkabel:





Abmessungen SI-02:





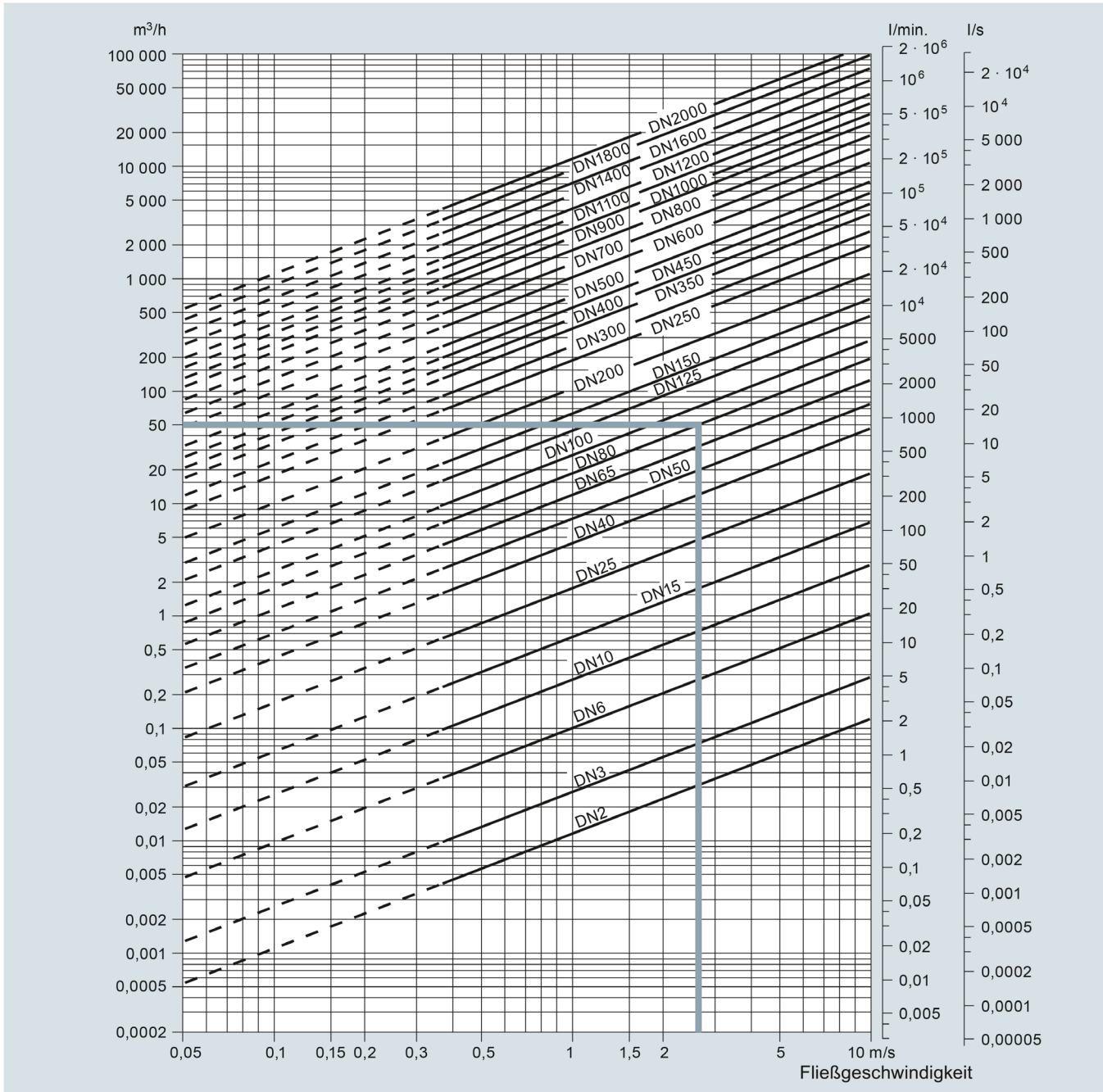
Abmessungen SI-02:

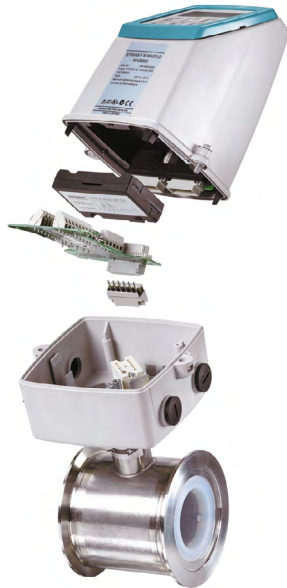
DN	A ¹⁾	A ¹	B	D ¹	L ²⁾								T _c ³⁾	T _e ³⁾	Gewicht ⁴⁾
					EN1092-1-201					ANSI 16,5		AWWA C-207 Class D			
					PN6, 10, 16	PN25	PN40	PN64	PN100	Class 150	Class 300				
[mm]	[mm]	[mm]	[mm]	[mm]	[mm]	[mm]	[mm]	[mm]	[mm]	[mm]	[mm]	[mm]	[mm]	[kg]	
15	187	341	59	104	-	-	200	-	-	200	200	-	-	6	4
25	187	341	59	104	-	-	200	-	260	200	200	-	1,2	6	5
40	197	351	82	124	-	-	200	-	280	200	200	-	1,2	6	8
50	205	359	72	139	-	-	200	276	300	200	200	-	1,2	6	9
65	212	366	72	154	200	-	200	320	350	200	272	-	1,2	6	11
80	222	376	72	174	200	-	272*	323	340	272*	272*	-	1,2	6	12
100	242	396	85	214	250	-	250	380	400	250	310	-	1,2	6	16
125	255	409	85	239	250	-	250	420	450	250	335	-	1,2	6	19
150	276	430	85	282	300	-	300	415	450	300	300	-	1,2	6	27
200	304	458	137	338	350	350	350	480	530	350	350	-	1,2	8	40
250	332	486	157	393	450	450	450	550	620	450	450	-	1,2	8	60
300	357	511	157	444	500	500	500	600	680	500	500	-	1,6	8	80
350	362	516	270	451	550	550	550	-	-	550	550	-	1,6	8	110
400	387	541	270	502	600	600	600	-	-	600	600	-	1,6	10	125
450	418	572	310	563	600	600	600	-	-	600	640	-	1,6	10	175
500	443	597	350	614	600	625	680	-	-	600	730	-	1,6	10	200
600	494	648	320	715	600	750	800	-	-	600	860	-	1,6	10	287
700	544	698	450	816	700	-	-	-	-	-	-	700	2,0	-	330
750	571	725	556	869	-	-	-	-	-	-	-	750	2,0	-	360
800	606	760	560	927	800	-	-	-	-	-	-	800	2,0	-	450
900	653	807	630	1032	900	-	-	-	-	-	-	900	2,0	-	530
1000	704	858	670	1136	1000	-	-	-	-	-	-	1000	2,0	-	660
1100	755	904	770	1238	-	-	-	-	-	-	-	1100	2,0	-	1140
1200	810	964	792	1348	1200	-	-	-	-	-	-	1200	2,0	-	1180
1400	925	1079	1000	1675	1400	-	-	-	-	-	-	1400	2,0	-	1600
1500	972	1126	1020	1672	1500	-	-	-	-	-	-	1500	3,0	-	2460
1600	1025	1179	1130	1915	1600	-	-	-	-	-	-	1600	3,0	-	2525
1800	1123	1277	1250	1974	1800	-	-	-	-	-	-	1800	3,0	-	2930
2000	1223	1377	1375	2174	2000	-	-	-	-	-	-	2000	3,0	-	3665

- | | | | |
|----|--|----|--|
| 1) | 14,5mm kürzer bei AISI-Klemmkästen (Ex- und Hochtemperaturlösung) | 4) | Gewichte sind Näherungswerte (für PN16) und gelten ohne Messumformer |
| 2) | Bei Gebrauch von Erdungsringen muss die Flanschdicke zur Einbaulänge addiert werden | 5) | PN35 = 272 mm (Nicht nach ISO 13359) |
| 3) | TC = Erdungsring Typ C,
TE = Erdungsring Typ E
(beim PTFE-Messaufnehmer in Hochtemperaturlösung enthalten und vormontiert) | D | = Flanschaußendurchmesser
siehe Flanschtabelle |
| | | - | nicht verfügbar |
| | | * | Nicht nach ISO 13359 |



Durchfluss-Nomogramm SI-01 / SI-02:





MU-5000

Messumformer für magnetisch-induktive Durchflussmesser der Baureihen SI-01 und SI-02

Beschreibung:

Beim MU-5000 handelt es sich um einen leistungsfähigen Messumformer auf Mikroprozessorbasis mit eingebauter alphanumerischer Anzeige in mehreren Sprachen. Der MU-5000 gehört stets zu einem Messwertaufnehmer der Serien SI-01 oder SI-02. Er versorgt dessen Magnetspulen elektrisch und wertet das von den Elektroden abgegebene Signal aus. Ausgangsseitig bietet das Gerät sowohl einen Stromausgang in Form eines 0(4) . .20-mA-Signals als auch einen aktiven und einen passiven Impulsausgang. Alle Ausgänge können sowohl unidirektional (nur positive Durchflussrichtung, als auch bidirektional (vorwärts und rückwärts) eingestellt werden und mit einem zusätzlichen Relais wird ein parametrierbarer Grenzwert ausgewertet. Eine programmierbare Zeitkonstante wirkt auf Anzeige und Ausgangssignale. Der Messumformer verfügt außerdem über einen Digitaleingang, mit dem die internen Zähler auf Null gesetzt oder das Ausgangssignal gesteuert bzw. fixiert werden kann. Die Messwertaufnehmer der SI-01 oder SI-02-Reihe verfügen über einen SENSORPROM-Speicherbaustein, in dem ihre individuellen Daten hinterlegt sind, so dass quasi jeder Messwertaufnehmer der SI-Serie mit jedem Messumformer MU-5000 zusammenarbeiten kann, ohne dass eine vorherige Parametrierung erfolgen muss. Nach dem Anschluss des MU-5000 an einen Messwertaufnehmer werden die spezifischen Daten in den MU-5000 eingelesen und er beginnt sofort zu arbeiten. Die Standardgenauigkeit des MU-5000 ist $\pm 0,4\% \pm 1 \text{ mm/s}$ vom Messbereichsende. In der Kombination mit dem SI-02 kann das System jedoch auch optional mit einer Kalibrierung auf $\pm 0,2\% \pm 1 \text{ mm/s}$ geliefert werden.

Features

- / Analogausgang
- / Zwei Schaltausgänge
- / Gut lesbare, beleuchtete Anzeige
- / Maßeinheiten umschaltbar
- / Für den industriellen Einsatz
- / Kleine, kompakte Baumaße
- / Einfache Installation



Elektrische Daten:

Versorgungssp. /

AC/DC-Version: 11...30 VDC oder 11...24 VAC
 AC-Version: 115...230 VAC +10%-15% (50...60 Hz)

Schaltausgang /

AC/DC-Version: 9 VA bei 24 VAC
 ($I_N = 380 \text{ mA}$, $I_{ST} = 8 \text{ A}$ (30 ms))
 oder
 11 W bei 12 VDC
 ($I_N = 920 \text{ mA}$, $I_{ST} = 4 \text{ A}$ (250 ms))
 AC-Version: 17 VA bei 230 VAC

Kabeleinführung /

M20 x 1,5 bei DIN-Flanschen bzw.
 1/2"-NPT bei ANSI (AWWA)-Flanschen

Schutzart /

Kompaktausf.: IP67
 19"-Einschub: IP20

EMV-Verhalten /

IEC/EN 61326-1 (jede Umgebung)
 IEC/EN 61326-2-5

Digitaleingang /

11...30 VDC, Aktivierungsdauer 50 ms,
 Strom bei 11 VDC $I = 2,5 \text{ mA}$,
 Strom bei 30 VDC $I = 7 \text{ mA}$
 $R_i = 4,4 \text{ k}\Omega$

Digitalausgang /

Frequenz: 0...10 kHz, 50% Tastverhältnis
 (uni-/bidirektional)
 Zeitkonstante: 0,1...30 s, einstellbar
 Impuls (aktiv): 24 VDC, 30 mA,
 $1 \text{ k}\Omega \leq R_i \leq 10 \text{ k}\Omega$, kurzschlussfest
 Impuls (passiv): 3...30 VDC, max. 110 mA,
 $200 \Omega \leq R_i \leq 10 \text{ k}\Omega$
 Zeitkonstante: 0,1...30 s, einstellbar

Relaisausgang /

Zeitkonstante: Umschaltrelais, wie Stromausgang
 Last: 42 VAC bei max. 2 A,
 24 VDC bei max. 1 A

Stromausgang /

Signalausgang: 0...20 mA oder 4...20 mA
 Last: < 800 Ohm
 Zeitkonstante: 0,1...30 s einstellbar

Galv. Trennung /

alle Eingänge und Ausgänge
 sind galvanisch getrennt

Anzeige und Tastenfeld/

Zähler: zwei achtstellige Zähler für Vorwärts-, Rückwärts-
 und Nettodurchfluss
 Anzeige: Hintergrundbeleuchtung mit alphanumerischem
 Text, 3x20 Zeichen zur Anzeige von Durchflussrate,
 Zählwerten, Einstellungen und Fehlern, Anzeige
 von Rückwertsdurchfluss durch Minuszeichen.
 Zeitkonstante: Zeitkonstante als Stromausgangszeitkonstante

Technische Daten:

Messprinzip /

Magnetisch-induktiv mit getaktetem
 Gleichfeld

Leerrohr /

Leerrohrerkennung (Spezialkabel erforderlich
 bei separater Montage)

Nullpunkteinstellung /

automatisch

**Schleimengen-
unterdrückung /**

0...9,9% vom max. Durchfluss

Anregungsfrequenz /

Abhängig von der Messaufnehmergröße

**Elektroden-
eingangsimpedanz /**

> $1 \times 10^{14} \text{ Ohm}$

Genauigkeit /

$\pm 0,4\%$ $\pm 1 \text{ mm/s}$ (optional $\pm 0,2\%$ $\pm 1 \text{ mm/s}$)

**Umgebungstemperatur
im Betrieb /**

-20...+60°C bei Ausführung mit Anzeige
 -20...+60°C bei Ausführung ohne Anzeige

Lagertemperatur /

-40...+70°C

Werkstoffe /

Kompaktausführung: Fiberglasverstärktes Polyamid
 (auf Anfrage Edelstahl AISI 316)
 19"-Einschub: Standard 19"-Einschub (Aluminium/Stahl)
 gemäß DIN 41494 Breite 21 TE, Höhe 3 HE

Schwingfestigkeit /

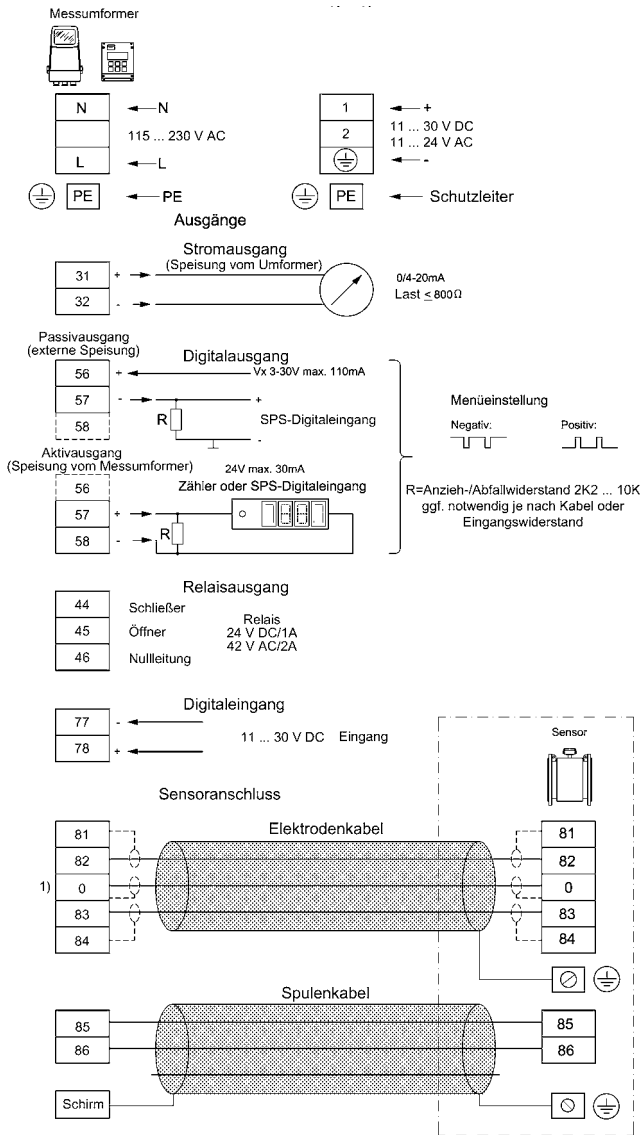
Kompaktausführung: 18...1000 Hz beliebig, 3,17 g effektiv,
 sinusförmig in allen Richtungen nach
 DIN IEC 68-2-36
 19"-Einschub: 1...800 Hz, 1 g, sinusförmig in allen
 Richtungen nach DIN IEC 68-2-36

Gewicht /

Kompaktausführung: 0,75 kg
 19"-Einschub: 0,8 kg

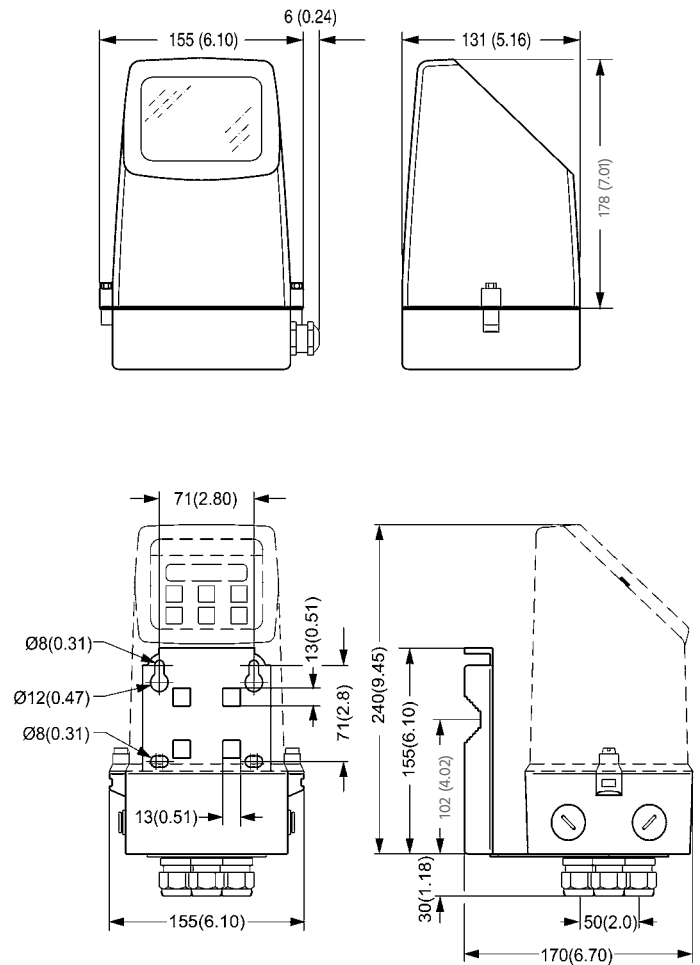


Stromversorgung:



1) Hinweis:
Sonderkabel mit einzelner Drahtschirmung (als unterbrochene Linien dargestellt) sind nur notwendig, wenn Rohrleermeldung oder lange Leitungen benutzt werden.

Abmessungen in mm (inch):



Typenschlüssel:

Bestellnummer

MU-5000. 1. 1. 1

MU-5000 Messumformer für magnetisch-induktive Durchflussmesser SI-01 und SI-02

Anzeige /

0 = ohne Anzeige
1 = mit Anzeige

Montage /

1 = zum Direktaufbau auf den Messwertempfänger
2 = mit Wandmontageeinheit zur Montage getrennt vom Messwertempfänger
3 = Messumformer für Montage im 19"-Baugruppenträger (kein HART-Protokoll möglich)

Versorgungsspannung /

1 = 11...30 VDC und 11...24 VAC
2 = 115/230 VAC 50/60 Hz
3 = 115/230 VAC 50/60 Hz mit HART-Protokoll nur bei Versionen mit Anzeige





VO-01

Kleinstmengen-Ovalradzähler



Features

/ Kunststoff- oder Edelstahlgehäuse

/ Ab 8 l/h

/ Kostengünstig

/ 4...20 mA oder Impulse

/ Optional mit Schaltkontakten

/ Für Flüssigkeiten von 5...200 cSt

Beschreibung:

Der Kleinstmengen-Ovalradzähler VO-01 misst den Durchfluss flüssiger Medien im Viskositätsbereich 5...200 cSt nach dem Verdrängungsprinzip. Zwei miteinander verzahnte Ovalräder aus PEEK werden in der Messkammer durch die Strömung in Rotation versetzt, so dass definierte Volumenpakete drehgeschwindigkeitsproportional durch den VO-01 hindurchgeschleust werden. Eine außenliegende Elektronik erfasst mittels eines berührungslos arbeitenden Halleffektsensors, der jedesmal einen Spannungsimpuls abgibt, wenn sich ein Magnet an ihm vorbeibewegt, die Drehgeschwindigkeit des Ovalradpaares und stellt über einen Verstärker ein Rechteck-Impulssignal an den PIN's des Steckeranschlusses zur Verfügung. In der Version mit 2-Leiterausgang wird das Impulssignal bereits intern in ein Stromsignal gewandelt. Im Gegensatz hierzu kann bei der Dreileiterversion, wie auch bei der Variante mit Impulsausgang und zwei zusätzlichen Grenzwertrelais, ein VO-01 mit „normalem“ Impulsausgang einfach durch Austauschen des Gegensteckers zu einem Durchflussmesser mit 3-Leiter-Stromausgang oder mit Push-Pull-Impulsausgang und Grenzwertrelais umfunktioniert werden.

Anwendung:

Ovalradzähler der Typenreihe VO-01 bieten eine kostengünstige Lösung, wenn es um das Messen und Überwachen von geringen Durchflüssen im niedrig- bis mittelviskosen Bereich geht. Als Gehäusematerialien stehen Polypropylen, ECTFE und Edelstahl zur Verfügung, die Ovalräder sind stets in PEEK ausgeführt. Es ist also möglich, ein Gerät so auszulegen, dass nur nicht metallische Werkstoffe mit dem Durchflussmedium in Berührung kommen, was den Einsatzbereich für den VO-01 auf das Erfassen auch aggressiver Flüssigkeiten, die metallische Werkstoffe angreifen würden, ausdehnt. Typische Anwendungen für den VO-01 finden sich z.B. in der

- Überwachung von Schmierstellen
- Verbrauchsmessung von Kraft- oder Schmierstoffen
- Lack- und Farbstoffherstellung
- Lösemittelverarbeitung.



Typenschlüssel:

Bestellnummer VO-01. PP. 40. EP. ST. IM. 0**VO-01 Ovalradzähler****Materialausführung /**

PP = Gehäuse aus Polypropylen, Ovalräder aus PEEK
 EC = Gehäuse aus ECTFE, Ovalräder aus PEEK
 VA = Gehäuse aus Edelstahl, Ovalräder aus PEEK

Messbereich /

40 = 8...40 l/h
 80 = 14...80 l/h

Dichtung /

VI = Viton
 KR = Kalrez
 EP = EPDM

Elektrischer Anschluss /

ST = Würfelstecker EN 175301-803A
 KA = 3 m Kabelanschluss

Ausgangssignal /

IM = Impulsignal komplementäre Endstufe (NPN oder PNP)
 A2 = Stromsignal, 4...20 mA, 2-Leiter (nur bei Steckeranschluss)
 A3 = Stromsignal, 4...20 mA, 3-Leiter (nur bei Steckeranschluss)
 FK = Impulsignal Push-Pull und zwei Grenzwerte als Halbleiterrelais
 (immer Steckeranschluss mit 1 m Kabel fest)

Optionen /

0 = ohne
 AK = Achse aus Keramik anstatt aus Zirkonoxid
 NPT = Prozessanschluss 1/4"-NPT-IG

Technische Daten:

Messprinzip /	Ovalradverdrängung
Abtastsystem /	Halleffekt, berührungslos
Messbereiche / (Anlauf)	(2)8...40 l/h oder (5)14...80 l/h
Messgenauigkeit /	± 2,5% vom Endwert
Wiederholung /	< ± 0,8%
Durchflussrichtung /	in Pfeilrichtung
Einbaulage /	beliebig (senkrecht in Pfeilrichtung beste Entlüftung)
Ein- und Auslaufstrecke /	nicht notwendig
Prozessanschluss /	2 x G1/4"-IG
Betriebsdruck /	
PP-Gehäuse:	10 bar max.
ECTFE-Gehäuse:	10 bar max.
VA-Gehäuse:	20 bar max. (höher auf Anfrage)
Berstdruck /	
PP-Gehäuse:	>18 bar
ECTFE-Gehäuse:	>18 bar
VA-Gehäuse:	>35 bar (höher auf Anfrage)
Betriebstemp. /	0...80°C
Medienviskosität /	5...200 cSt
Gehäusematerial /	Polypropylen, ECTFE oder Edelstahl 1.4571
Ovalräder /	PEEK
Achse /	ZrO ₂ (Zirkonoxid), optional Keramik Al ₂ O ₃
Lager /	PEEK
Magnete /	in PEEK gekapselt
O-Ring /	Viton (optional EPDM oder Kalrez)

Abmessungen in mm:

Messbereich	Breite	Höhe	Tiefe	Imp. pro Liter*	Prozessanschluss
8...40 l/h	54	45	44	6000	2 x G 1/4"-IG
14...80 l/h	54	45	44	3400	2 x G 1/4"-IG

*Die Impulsliterzahlen der VO-01 werden individuell vor der Auslieferung ermittelt und sind auf dem Typenschild ablesbar. Eine Abweichung von den in der Tabelle angegebenen Werten ist möglich.

Elektrischer Anschluss:

	VO-01.x.x.x.IM	VO-01.x.x.x.A2	VO-01.x.x.x.A3	VO-01.x.x.x.FK
Versorgung +	PIN 1	PIN 1	PIN 1	Weiss
Signal	PIN 2	PIN 2	PIN 2	Grün
Masse	PIN 3		PIN 3	Braun
Relais 1-A				Gelb
Relais 1-B				Grau
Relais 2-A				Rosa
Relais 2-B				Blau



Elektrische Daten:

Impulsausgang (VO-01.x.x.x.x.IM) /

Funktion:	komplementäre Endstufe (passend zu PNP- oder NPN- Eingängen)
Versorgung:	+4,5...+24 VDC
Stromaufnahme:	max. 11 mA bei 24 VDC
El. Anschluss:	Steckverbinder nach EN 175301-803A (Würfelform) oder Rundkabel LiYY 3 x 1,4 mm ² , Länge 3 m
Schutzart:	IP65

Stromausgang 2-Leiter (VO-01.x.x.x.x.A2) /

Versorgung:	+15...+24 VDC
Stromaufnahme:	4...20 mA, 2-Leiter
Dämpfung:	in Sekundenschritten im Werk beliebig einstellbar
El. Anschluss:	Steckverbinder nach EN 175301-803A (Würfelform)
Schutzart:	IP65
Umgebungstemp. am Stecker:	max. 55°C

Stromausgang 3-Leiter (VO-01.x.x.x.x.A3) /

Versorgung:	+15...+24 VDC
Stromaufnahme:	10...40 mA
Dämpfung:	in Sekundenschritten im Werk beliebig einstellbar
El. Anschluss:	Steckverbinder nach EN 175301-803A (Würfelform)
Schutzart:	IP65
Umgebungstemp. am Stecker:	max. 55°C
Montage:	Elektronikstecker wird einfach auf den VO-01 mit Impulsausgang aufgesetzt und wandelt das aufgenommene Impulssignal in ein Stromsignal. Die Messbereichszuordnung erfolgt über REED-Taster am Steckverbinder. Dieses Ausgangsmodul ist somit auch ideal zum Nachrüsten oder als Zubehör geeignet.

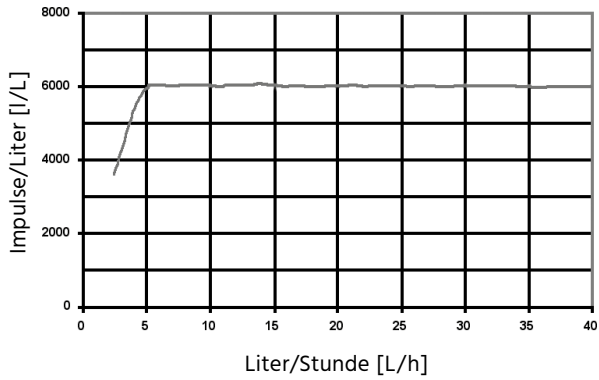
Impulsausgang Push-Pull und zwei Grenzwertrelais (VO-01.x.x.x.x.FK) /

Versorgung:	+4,5...+24 VDC
Stromaufnahme:	10...220 mA
Dämpfung:	in Sekundenschritten im Werk beliebig einstellbar
Ausgangskanäle:	1 x komplementäre Endstufe (11 mA, 24 VDC), 2 x Halbleiterrelais (0,1 A / 24 VDC)
El. Anschluss:	Steckverbinder nach EN 175301-803A (Würfelform) mit einem Meter Kabel
Schutzart:	IP65
Umgebungstemp. am Stecker:	max. 55°C
Montage:	Elektronikstecker wird einfach auf den VO-01 mit Impulsausgang aufgesetzt und wandelt das aufgenommene Impulssignal in ein Stromsignal. Die Messbereichszuordnung erfolgt über REED-Taster am Steckverbinder. Dieses Ausgangsmodul ist somit auch ideal zum Nachrüsten oder als Zubehör geeignet.

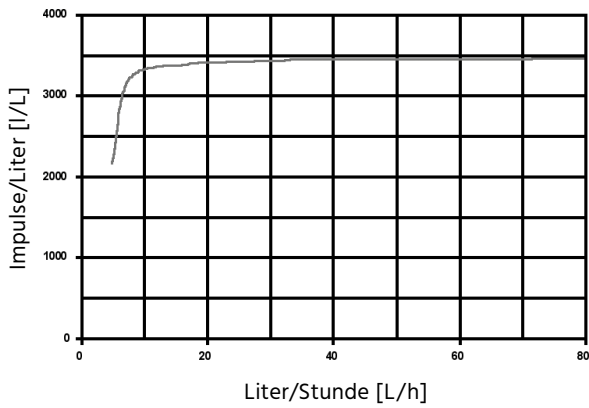


Impulskennlinien:

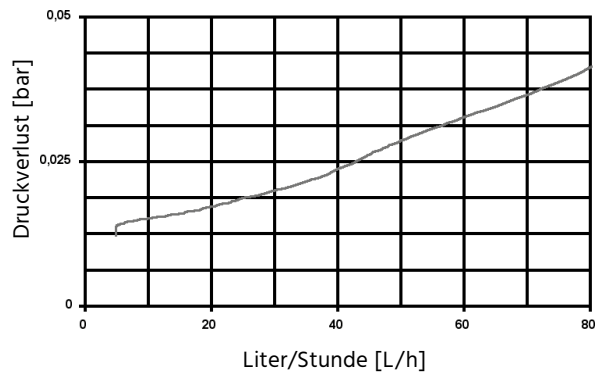
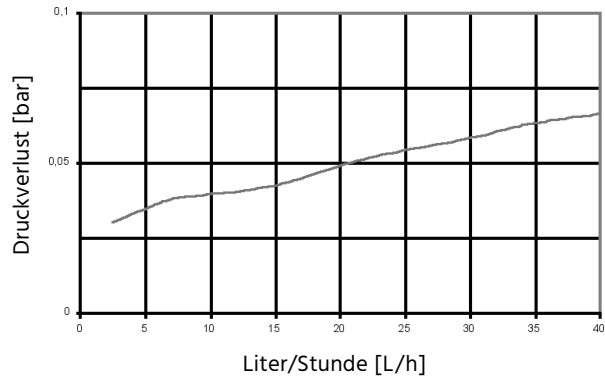
Messbereich 8. . .40 l/h



Messbereich 14. . .80 l/h



Druckverlustkurven:





VO-02

Miniatur Ovalradzähler



Features

/ Aluminium oder Edelstahl

/ Kleine Bauform

/ Messbereiche ab 0,001 l/min

/ Bis 80 bar

/ Ab 0,5 mPas

Beschreibung:

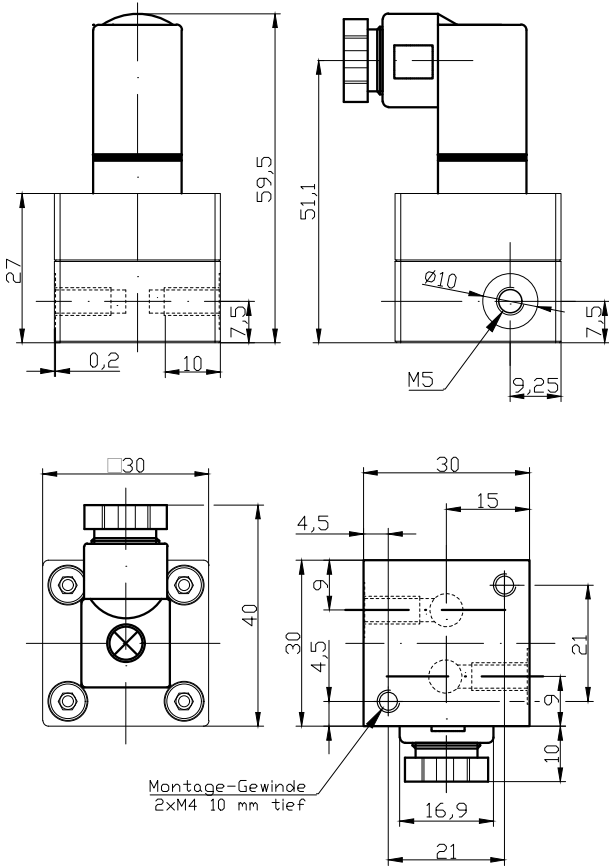
Als Ergänzung zu den vorhandenen Ovalradzählern der Baureihe VO-01, wurde für sehr kleine Messbereiche (ab 0,001 l/min) die Baureihe VO-02 konzipiert. Diese Volumenzähler sind sehr präzise und für das Messen kleinster Flüssigkeitsmengen geeignet. Bei den Geräten kommt das Volumen-Messprinzip zum Einsatz, wobei die durchströmende Flüssigkeit ein Zahnrad-Paar in Bewegung setzt. In den Zahnrädern befinden sich Magnete, die einen Hall-Sensor betätigen. Dieser liefert dann Rechtecksignale, deren Frequenz proportional zur durchfließenden Menge ist. Das Volumen der Zahnkammern bleibt, egal ob der Zähler für niedrige oder hochviskose Medien benutzt wird, unverändert. Diese Ausführung ist standardmäßig mit einem PNP-Impulsausgang lieferbar. Die Gehäuse sind aus Aluminium, bzw. Edelstahl erhältlich.

Anwendung:

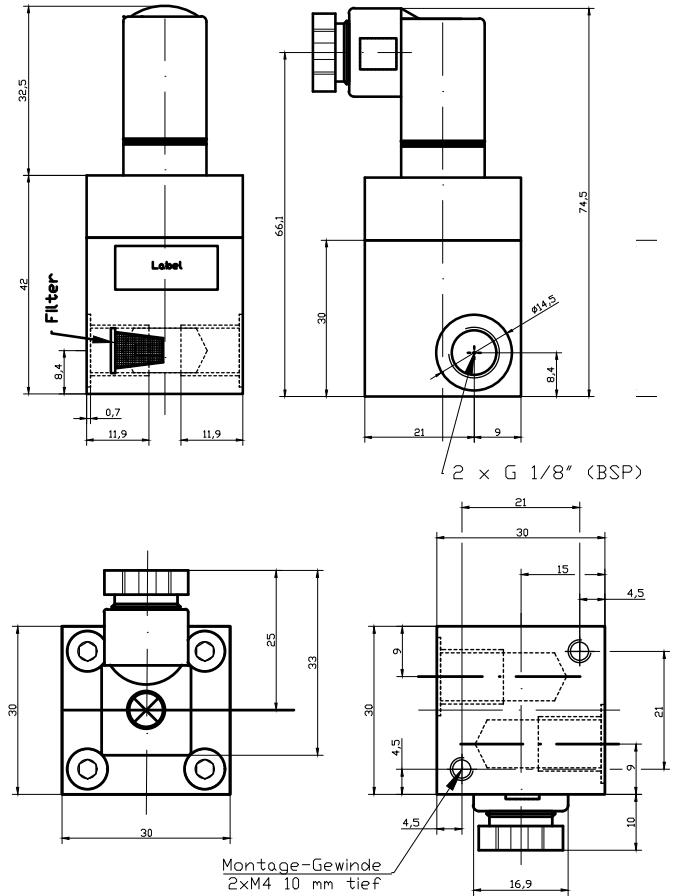
Die VO-02 eignen sich besonders zur Öl-Durchflussmessung. Dazu gehören Mineral- und Pflanzenöle, aber auch Biosprit, Dieselöl und verschiedene Schmiermittel.



Durchfluss bis 0,3 l/min:



Durchfluss bis 1,75 l/min:

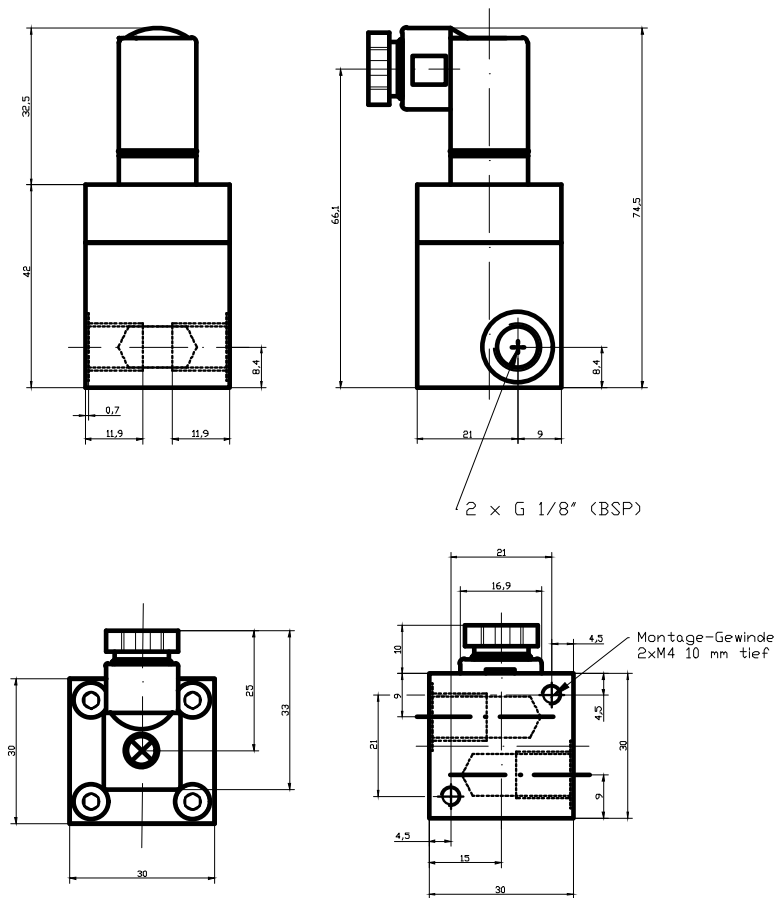


	VO-02.1	VO-02.2
Material	Aluminium	Edelstahl
Durchflussbereich	0,001...0,3 l/min bei $v > 3$ mPas	0,001...0,3 l/min bei $v > 5$ mPas
Ausgangssignal	PNP	PNP
Impulszahl / Liter	14.000 imp/l ($v > 3$ mPas)	7.000 imp/l ($v > 5$ mPas)
Druckbereich	-0,8 ... 30 bar (20°C)	-0,8 ... 30 bar (20°C)
Berstdruck	50 bar	50 bar
Anschluss	2 x M5 IG	2 x M5 IG
Material/Rotor/O-Ring	Alu-elox. / PPS / FPM 75.5	SS 316L / PPS / FPM 75.5
Achse/Lagerung	SS 316 L / 1.4435	SS 316 L / 1.4435
Gewicht	70 g	165 g
Viskosität	ab 0,7 mPas	ab 0,7 mPas
max. Medientemp.	-20...+100°C	-20...+110°C
Messgenauigkeit	± 1% bei $v > 3$ mPas	± 1% bei $v > 5$ mPas
Wiederholgenauigkeit	± 0,5% (bei gleichen Betriebsbedingungen)	± 0,5% (bei gleichen Betriebsbedingungen)
Einbaulage	beliebig	beliebig
Versorgungsspannung	5...24 VDC	5...24 VDC
max. Stromaufnahme	25 mA	15 mA

	VO-02.1.2	VO-02.2.2
Material	Aluminium	Edelstahl
Durchflussbereich	0,005...1,75 l/min bei $v > 5$ mPas	0,005...1,75 l/min bei $v > 5$ mPas
Ausgangssignal	PNP	PNP
Impulszahl / Liter	3.600 imp/l ($v \geq 5$ mPas)	3.600 imp/l ($v > 3$ mPas)
Druckbereich	-0,8 ... 30 bar (20°C)	-0,8 ... 30 bar (20°C)
Berstdruck	50 bar	50 bar
Anschluss	2 x G 1/8" IG	2 x G 1/8" IG
Material/Rotor/O-Ring	Alu-elox. / PPS / FPM 75.5	1.4404 / PPS / FPM 75.5
Achse/Lagerung	SS 316 L / PTFE	1.4404 / PPS / PTFE
Gewicht	80 g	80 g
Viskosität	ab 0,5 mPas	ab 0,5 mPas
max. Medientemp.	-20...+100°C	-20...+110°C
Messgenauigkeit	± 1% bei $v > 3$ mPas	± 1% bei $v \geq 5$ mPas
Wiederholgenauigkeit	± 0,5% (bei gleichen Betriebsbedingungen)	± 0,5% (bei gleichen Betriebsbedingungen)
Einbaulage	beliebig	beliebig
Versorgungsspannung	5...24 VDC	5...24 VDC
max. Stromaufnahme	15 mA	25 mA



Durchfluss bis 5,0 l/min:



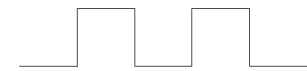
Elektrischer Anschluss:

Steckerbelegung /

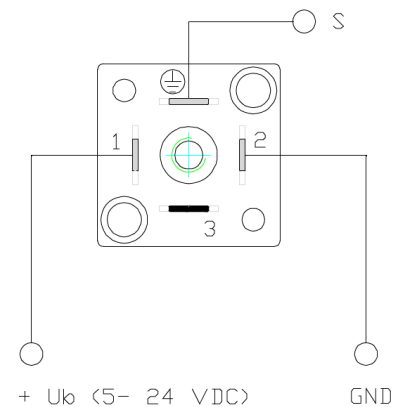
Pin 1: 4,5...24VDC

Pin 2: GND (0V)

Masse-Pin: Signal



Signal out PNP



	VO-02.1.3	VO-02.2.3
Material	Aluminium	Edelstahl
Durchflussbereich	0,07...5,0 l/min bei v > 5 mPas	0,07...5,0 l/min bei v > 3 mPas
Ausgangssignal	PNP	PNP
Impulszahl / Liter	1.800 imp/l (v > 5 mPas)	900 imp/l (v > 3 mPas)
Druckbereich	-0,8...30 bar (20°C)	-0,8...60 bar (20°C)
Berstdruck	50 bar	80 bar
Anschluss	2 x G 1/8" IG	2 x G 1/8" IG
Material/Rotor/O-Ring	Aluminium elox. / PPS / FKM	1.4435 / PPS / FKM
Achse/Lagerung	SS 316 L / PPS, PTFE	1.4435
Gewicht	110 g	110 g
Viskosität	ab 0,5 mPas	ab 0,7 mPas
max. Medientemp.	-25...+100°C	-20...+110°C
Messgenauigkeit	± 1% bei v ≥ 5 mPas	± 1% bei v > 5 mPas
Wiederholgenauigkeit	± 0,5% (bei gleichen Betriebsbedingungen)	± 0,5% (bei gleichen Betriebsbedingungen)
Einbaulage	beliebig	beliebig
Versorgungsspannung	5...24 VDC	5...24 VDC
max. Stromaufnahme	15 mA	15 mA

Typenschlüssel:

Bestellnummer

VO-02. 1. 2

VO-02 Miniatur Ovalradzähler

Material /

- 1 = Aluminium
- 2 = Edelstahl

Messbereich /

- 1 = 0,001...0,3 l/min und 7000 imp/l
- 2 = 0,005...1,75 l/min und 3600 imp/l
- 3 = 0,07...5 l/min und 1800 imp/l

Nur bei sauberen Flüssigkeiten einsetzen.

Es ist unbedingt auf Filterung des Mediums (ca. 5 µm) zu achten. Ideal ist auch eine Metall-/ Magnetfilterung. Gerät niemals mit Druckluft antreiben !

Beständigkeit der verwendeten Materialien prüfen !





VM-01

Zahnrad-Volumensensor für viskose Flüssigkeiten, für OEM-Anwendungen



Features

- / Für Medien mit Viskositäten
zwischen 20. . .4000 cSt
- / Hervorragendes Preis- /
Leistungsverhältnis
- / Aluminium-Gehäuse,
Zahnräder aus Stahl
- / Geringer Druckverlust
- / Hohe Druckfestigkeit
- / Geringe Einbaumaße

Beschreibung:

Das Messwerk des Durchflussmessers VM-01 besteht aus einem Zahnradpaar, welches nach dem Arbeitsprinzip einer Zahnradpumpe vom Flüssigkeitsstrom angetrieben wird. Die Messwerkhalterung ist als radiales und axiales Gleitlager (VM-01.2: Kugellager) ausgebildet. Über einen von der Messkammer hermetisch abgetrennten magneto-resistiven Sensor wird die Bewegung der Zahnräder abgetastet. Der Zahnrad-Durchflussmesser VM-01 zeichnet sich durch sehr geringen Durchflusswiderstand und besonders niedrigen Schalldruckpegel aus.

Anwendung:

Die Zahnrad-Durchflussmesser der Typenreihe VM-01 werden hauptsächlich für die Verbrauchsmessung, die Steuerung von Abfüllvorgängen sowie zur Schmierstellenüberwachung eingesetzt. Sie sind durch ihre geringen Abmessungen und vor allem durch den niedrigen Preis hervorragend für OEM-Anwendungen verwendbar.



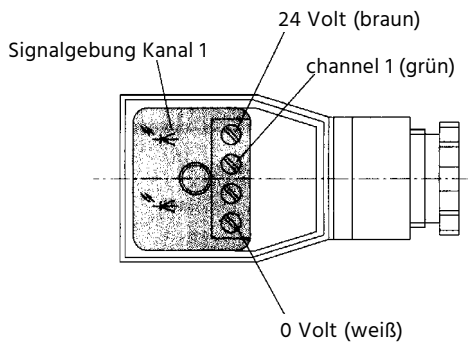
Ausf. und Messbereiche:

Typ	Messbereich (l/min)	Viskositätsbereich (cSt)	Anschluss	Geometrisches Zahnvolumen in cm ³	Auflösung (Impulse/l)
VM-01.0	0,02...4	20...4000	G 1/4" IG	0,04	25.000
VM-01.1	0,25...10	20...4000	G 3/8" IG	0,2	5.000
VM-01.2	0,16...16	20...3000	G 3/8" IG	0,245	4.082
VM-01.3	1...65	20...4000	G 3/4" IG	2	500
VM-01.4	1...200	20...4000	G 1" IG	5,222	191,5

Werkstoffe:

Typ	Gehäuse	Zahnräder	Lager
VM-01.0.1	Aluminium	Edelstahl 1.4462	Kugellager
VM-01.0.2	Edelstahl 1.4404	Edelstahl 1.4462	Kugellager
VM-01.1.1	Aluminium (hartcoatiert)	Edelstahl 1.4462	Kunststoffgleitlager
VM-01.1.2	Edelstahl 1.4404	Edelstahl 1.4462	Kunststoffgleitlager
VM-01.2	Aluminium	Stahl	Kugellager
VM-01.3	Aluminium (hartcoatiert)	Stahl 1.7139	Mehrschichtgleitlager
VM-01.4	Aluminium (hartcoatiert)	Stahl 1.7139	Kugellager

Elektrischer Anschluss:



Technische Daten:

Druck /	max. Druck	Druckspitze
VM-01.0.1:	200 bar	240 bar
VM-01.0.2:	160 bar	190 bar
VM-01.1:	160 bar	200 bar
VM-01.2:	160 bar	200 bar
VM-01.3:	160 bar	200 bar
VM-01.4:	80 bar	100 bar

Temperaturbereich / -10...+80°C

Messgenauigkeit /	VM-01.0:	VM-01.1:	VM-01.2:	VM-01.3:	VM-01.4:
	± 2,0% ab 20mm ² /s	± 3,0% ab 20mm ² /s	± 0,3% ab 20mm ² /s	± 2,5% ab 20mm ² /s	± 1,0% ab 20mm ² /s

Gewicht /	VM-01.0.1:	VM-01.0.2:	VM-01.1.1:	VM-01.1.2:	VM-01.2:	VM-01.3:	VM-01.4:
	0,5 kg	1,2 kg	0,5 kg	1,2 kg	0,7 kg	1,9 kg	6,0 kg

Versorgungsspannung / 12...30 VDC, verpolungssicher

Ausgangssignal / Rechteckimpulse, ≥ 0,8 U_B, Tastverhältnis 1:1 (± 15%)

Schutzart / IP 65

Leistungsaufnahme / 0,9 W_{max}

Einbaulage / beliebig

Schalldruckpegel / L_A = < 60dB (A)

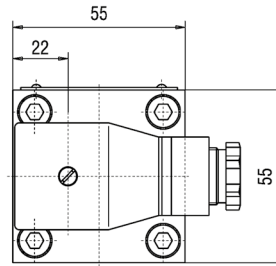
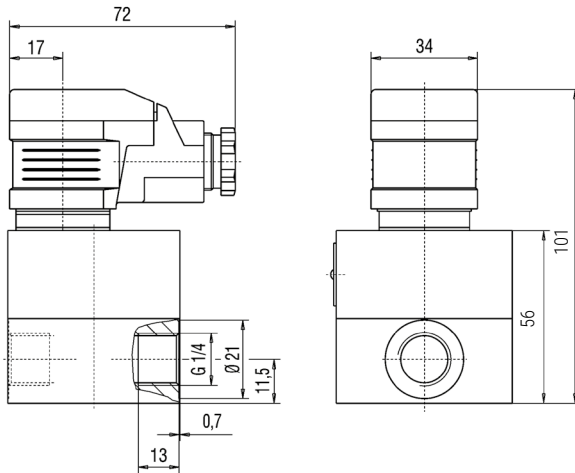
Typenschlüssel:

Bestellnummer	VM-01.	1.	2
VM-01 Zahnrad-Volumensensor			
Messbereiche /			
0 = 0,02...4 l/min			
1 = 0,25...10 l/min			
2 = 0,16...16 l/min			
3 = 1...65 l/min			
4 = 1...200 l/min			
Material /			
1 = Aluminium			
2 = Edelstahl (nur VM-01.0 und VM-01.1)			

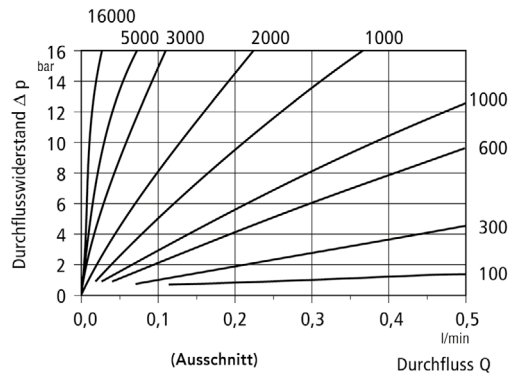
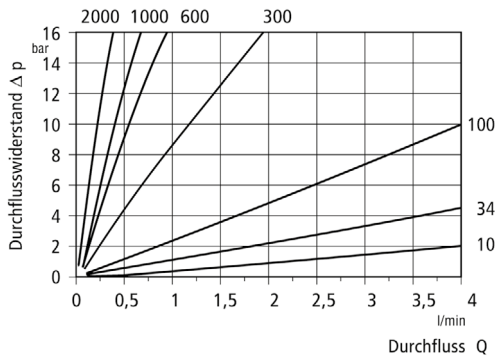


Abmessungen in mm:

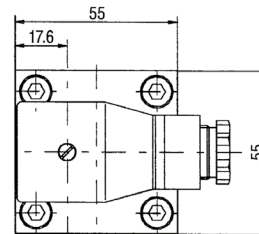
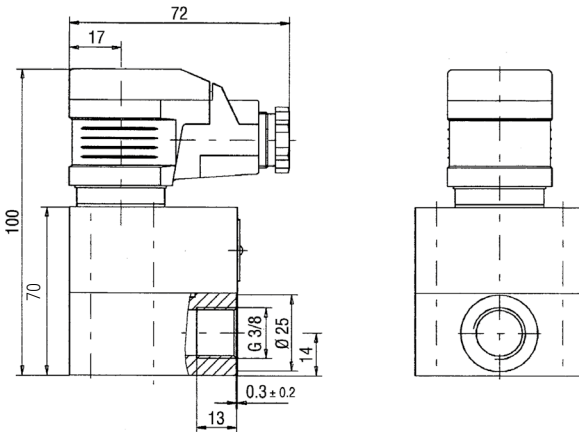
VM-01.0



VM-01.0 Δp-Kurve – Durchflusswiderstand bei Viskosität

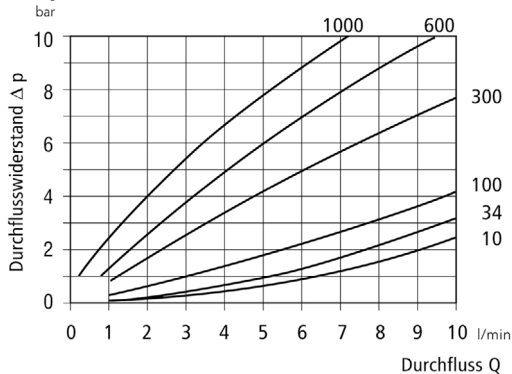


**VM-01.1
VM-01.2**

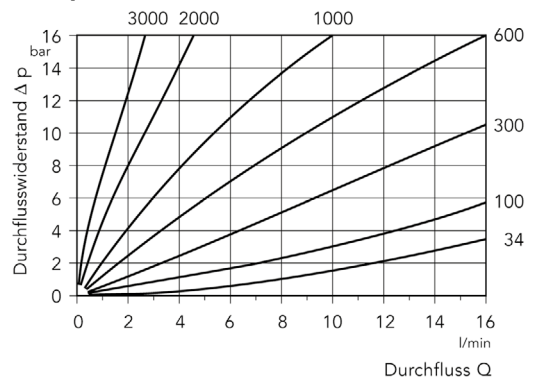


VM-01.2: wie VM-01.1, jedoch Gehäuse 55 x 65 mm, Höhe 108 mm

VM-01.1 Δp-Kurve – Durchflusswiderstand bei Viskosität

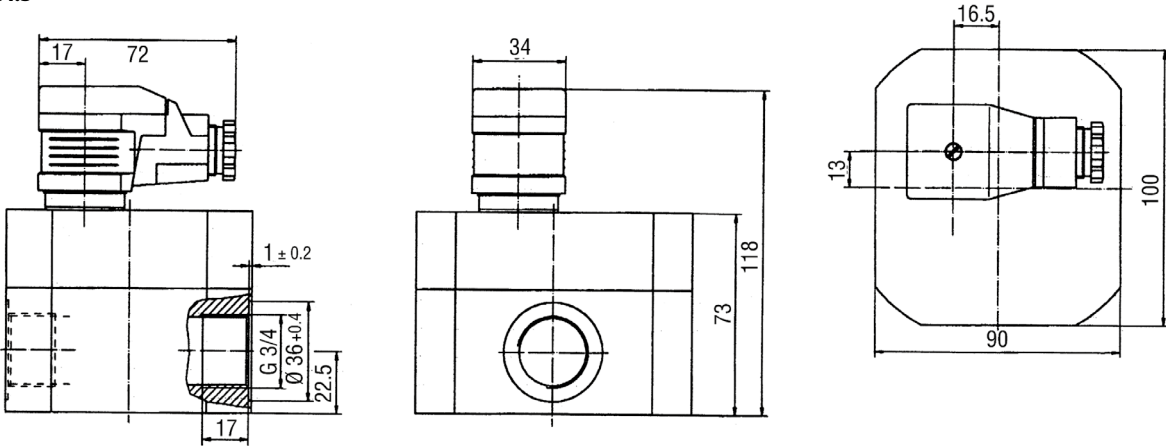


VM-01.2 Δp-Kurve – Durchflusswiderstand bei Viskosität

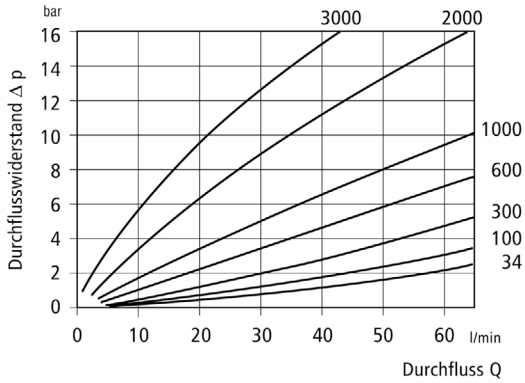




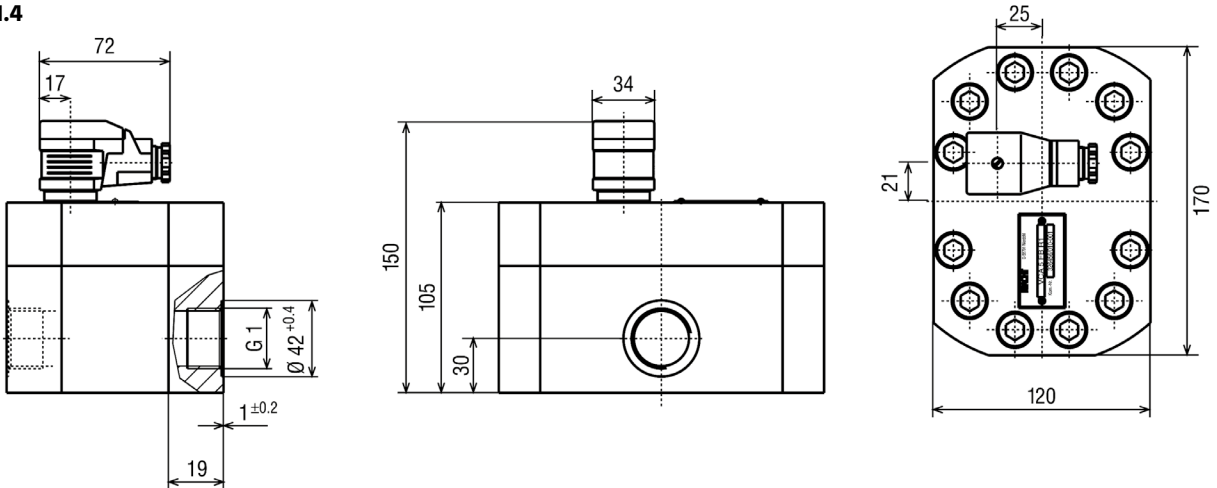
VM-01.3



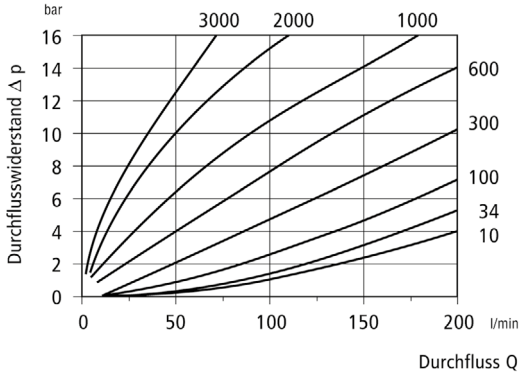
VM-01.3 Δp -Kurve – Durchflusswiderstand bei Viskosität



VM-01.4



VM-01.4 Δp -Kurve – Durchflusswiderstand bei Viskosität





SD-01



Aufsteckanzeige für Zahnrad-Volumensensoren

Beschreibung:

Die Aufsteckanzeige SD-01 ist eine universell einsetzbare vor Ort-Anzeige für alle Zahnradvolumensensoren der Profimess GmbH mit Steckeranschluss DIN43650. Die Anzeige wird einfach zwischen Stecker und Steckersocket des Volumenmessers gesteckt. Im Display können wahlweise der Durchfluss als Momentanwert oder das aufgelaufene Volumen als Summe zur Anzeige gebracht werden. In der Grundversion gibt die SD-01 das Rechtecksignal des Zahnradvolumensensors unverändert weiter. In der nächsten Ausbaustufe ist das Gerät mit einem F/I-Wandler ausgestattet, der das Rechtecksignal in ein frei parametrierbares 0(4) ... 20mA-Signal übersetzt. Eine weitere Möglichkeit ist die Ausrüstung der Anzeigeeinheit mit zwei Relaiskontakten, die zur MIN/MAX-Überwachung eines Volumenstroms oder zur Realisierung einer einfachen Dosieraufgabe genutzt werden können. Alle notwendigen Einstellungen des SD-01 werden auf einem EEPROM gespeichert und bleiben auch bei Stromausfall erhalten. Sollen bereits gelieferte Zahnradvolumensensoren mit der SD-01 nachgerüstet werden, entfernt der Anwender lediglich die Steckerplatine des Sensors und montiert die Anzeige anschließend ohne weiteren Aufwand.

Anwendung:

Der Einsatz von impulsgebenden Volumensensoren ist in der Praxis weit verbreitet und stellt den Anwender häufig vor das Problem, dass er einerseits den gemessenen Wert in seinem Leitsystem verarbeiten, ihn aber andererseits auch vor Ort zur Verfügung haben möchte, um einfache Wartungsarbeiten oder Regelvorgänge optisch überwachen zu können. Auch können viele Steuerungen lediglich Analogeingänge und keine Impulssignale verarbeiten, bzw. müssen hierfür mit einer teureren Impulseingangskarte ausgestattet werden. Die Aufsteckanzeige SD-01 bietet eine ausgesprochen kostengünstige Lösung dieser Probleme. Die Ausführung mit Anzeige des aufgelaufenen Volumens und zwei Relaiskontakten ist zudem in der Lage, über den angeschlossenen Volumensensor zu dosieren, indem einer der Relaisausgänge an ein Magnetventil angeschlossen, und der zweite als START/STOP-Eingang genutzt wird. Dieses Feature macht aus der Einheit Volumensensor/SD-01 ein praktisches Dosiersystem.

Features

- / Anzeige und F/I-Wandler
- / Einfache Dosierung möglich
- / Keine zusätzliche Hilfsenergie
- / Nachrüstbar an bereits gelieferten Sensoren



Elektrische Daten:

Versorgungsspannung /	10...19 VDC oder 18...28 VDC
Stromaufnahme /	120 mA max.
Anzeige /	7-Segment LED, 7,62 mm, rot
Bereich /	0,000...9999 mit Fließkomma, Überlauf >9999 Anzeige 9999
Tastatur /	zwei Taster hinter der Frontblende
Schutzart /	IP65
Anschluss /	Winkelstecker DIN 43650 (4-polig), verpolungssicher

Impulsausgang (Inkrementalsignal) /

Impulsamplitude:	ca. 0,8x Versorgungsspannung, lastabhängig
Impulsform bei symmetrischem Ausgangssignal:	Rechteck, Tastverhältnis je Kanal 1:1, ± 15%
Impulsversatz zwischen zwei Kanälen:	90°, ± 30°
Ausgangsleistung pro Kanal:	0,3 W max., kurzschlussfest

Analogausgang (Option) /

Ausgang:	0(4)...20 mA, kurzschlussfest
Bürde:	≤ 250 Ohm bei 18...28 VDC Versorgung ≤ 50 Ohm bei 10 VDC Versorgung
Auflösung:	10 Bit

Relaisausgänge /

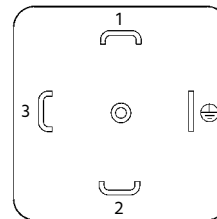
Belastung:	24 VDC, 1 A max.
------------	------------------

Technische Daten:

Arbeitstemperatur /	0...60°C
Lagertemperatur /	-25...+85°C
Gehäuse /	Aluminium
Abmessungen /	Höhe ohne Stecker ca. 35 mm, Breite ca. 60 mm, Tiefe ca. 60 mm
Gewicht /	ca. 0,12 kg

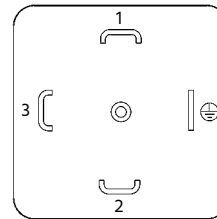
Elektrischer Anschluss:

Version: SD-01.1



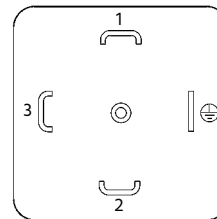
- PIN 1 = 12/24 VDC
- PIN 2 = GND
- PIN 3 = Kanal 1
- PIN Ⓟ = Kanal 2

Version: SD-01.2



- PIN 1 = 12/24 VDC
- PIN 2 = GND
- PIN 3 = 0/4-20 mA
- PIN Ⓟ = -

Version: SD-01.3

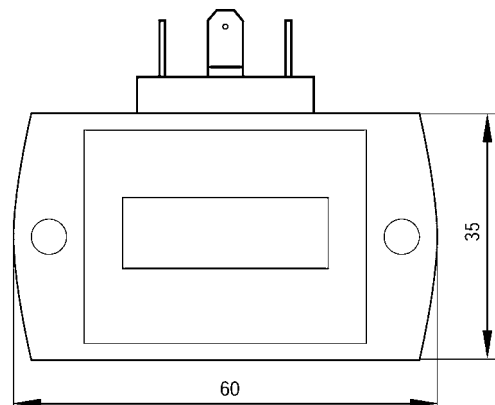


- PIN 1 = 12/24 VDC
- PIN 2 = GND
- PIN 3 = Relais 1
- PIN Ⓟ = Relais 2

Typenschlüssel:

Bestellnummer	SD-01.	2.	1.	1
SD-01 Aufsteckanzeige				
Ausgangssignal /				
1 = Rechtecksignale				
2 = Stromausgang 0(4)...20 mA				
3 = 2 Relaiskontakte 24 VDC 1 A				
Versorgungsspannung /				
1 = 24 VDC				
2 = 12 VDC				
Anzeige /				
1 = Momentanwert Durchfluss				
2 = Volumen (Summe des Durchflusses), nicht für SD-01.1				

Abmessungen in mm:





VM-04

Hochgenauer Zahnrad-Volumensensor für viskose Flüssigkeiten



Features

- / Für Medien mit Viskositäten ab 1 cSt
- / Hervorragendes Preis-
Leistungsverhältnis
- / Guss- oder Edelstahl-Ausführungen
- / Genauigkeit besser
0,3% vom Messwert
- / Hohe Auflösung
- / Druckfest bis 400 bar
- / Geringe Einbaumaße

Beschreibung:

Das Messwerk des Durchflussmessers VM-04 besteht aus einem Zahnradpaar, welches nach dem Arbeitsprinzip einer Zahnradpumpe vom Flüssigkeitsstrom angetrieben wird. Die Messwerkhalterung ist als Gleitlager oder Kugellager ausgebildet. Über zwei um 90° phasenverschobene, von der Messkammer hermetisch abgetrennte magnetoresistive Sensoren wird die Bewegung der Zahnräder abgetastet. Diese zweikanalige Abtastung ermöglicht mittels einer geeigneten Elektronik eine höhere Messwertauflösung sowie die Erkennung der Durchflussrichtung. Optional sind alle Geräte in explosionsgeschützter Ausführung mit separatem Schaltverstärker lieferbar. Der Zahnrad-Durchflussmesser VM-04 zeichnet sich durch sehr geringen Durchflusswiderstand und besonders niedrigen Schalldruckpegel aus.

Anwendung:

Durch die hervorragende Messgenauigkeit, verbunden mit der hohen Auflösung, eignen sich diese Geräte besonders für den Einsatz in Prüfständen zur Messung kleiner und kleinster Durchflussmengen

Weitere Einsatzgebiete:

- Verbrauchsmessung
- Steuerung von Abfüllvorgängen
- Dosierung von Ölen und Chemikalien
- Durchflussmessung von Farben und Lacken
- Verhältnisregelung von Polyol und Isocyanat



Auf. und Messbereiche:

Dichtungswerkstoff	Baureihen	FKM	EPDM	FEP	FFKM
Umgebungstemperatur		-15...+80°C	-30...+80°C	-30...+80°C	-15...+80°C
Betriebsmitteltemperatur bei Standardausführung	1,2,6,7,8	-15...+120°C	-30...+120°C	-30...+120°C	-15...+120°C
	3,4,5	-15...+80°C	-30...+80°C	-30...+80°C	-15...+80°C
Betriebsmitteltemperatur bei Hochtemperaturlausführung	1,2,6,7,8	-15...+150°C	-30...+150°C	-30...+150°C	-15...+150°C
	3,4,5	auf Anfrage	auf Anfrage	auf Anfrage	auf Anfrage
Betriebsmitteltemperatur bei Hochtemperatur-PLUS-Ausführung	1,2,6,7,8	-15...+150°C	nicht erhältlich	-30...+220°C*	-15...+220°C*
	3,4,5	nicht erhältlich	nicht erhältlich	nicht erhältlich	nicht erhältlich
Betriebsmitteltemperatur bei EX-Ausführung	1,2,6,7,8	-15...+80°C	-30...+80°C	-30...+80°C	-15...+80°C
	3,4,5	-15...+80°C	-30...+80°C	-30...+80°C	-15...+80°C

*max. 200°C bei VM-04.2

Technische Daten:

Viskositätsbereich /	1...1.000.000 mm ² /s
Druckverlust /	abhängig von Viskosität und Auslastung der Geräte, max. zulässig 16 bar
Werkstoffe /	
Baureihen 1-4 und 7:	Gehäuse EN-G75-400-15, Messwerk 1.7139
Baureihe 5, 6 und 8:	Gehäuse Edelstahl 1.4404, Messwerk Edelstahl 1.4462
Elektronik /	
Standard:	2 Sensoren, phasenverschoben zur Richtungserkennung
Ex-Ausführung:	mit separatem Schaltverstärker
Versorgungsspannung /	12...30 VDC, verpolungssicher
Ausgangssignal /	Rechteckimpulse, PNP (NPN auf Anfrage), ≥ 0,8 U _B , Tastverhältnis 1:1 (± 15%)
Schutzart /	IP 65 DIN 40050
Leistungsaufnahme /	0,9 W _{max.}
Impulsversatz zwischen beiden Kanälen /	90° ± 30°
Ausgangsleistung/Kanal /	0,3 W _{max.} kurzschlussfest

Typenschlüssel:

Bestellnummer	VM-04.	3.	1.	F.	PS.	3.	S.	0
VM-04 Zahnrad-Volumensensor								
Messbereiche /	2...16 = gemäß Tabelle 3							
Baureihe /	1...8 = gemäß Tabelle 1							
Dichtung /	F = Viton E = EPDM P = FEP, Vitonkern mit PTFE-Mantel K = FFKM							
Anschlussart /	PS = mit Montageplatte, Anschluss seitlich PU = mit Montageplatte, Anschluss unten R = ohne Montageplatte, Anschluss seitlich (nur Baureihe 5, 6 und 8)							
Prozessanschluss /	2 = G 1/8" IG (für Messbereiche 2)* 3 = G 3/8" IG (für Messbereiche 3...4a) 4 = G 1/2" IG (für Messbereiche 5...6) 6 = G 1" IG (für Messbereiche 7...8) 8 = G 1 1/2" IG (für Messbereich 9) 9 = SAE-Flansch 1 1/2" IG (für Messbereich 12...16)							
Elektronik-Ausführung /	S = Standard H = Hochtemperatur-Ausführung (nur Baureihe 1, 2, 6, 7 und 8) H+ = Hochtemperatur-Plus-Ausführung mit getrenntem Vorverstärker (nur Baureihe 1, 2, 6, 7 und 8) X = eigensicher mit separatem Schaltverstärker (EEx ia IIC)							
Optionen /	0 = ohne 1 = bitte im Klartext angeben							
* bei Messbereich 2 mit Anschlußplatte ist das Gewinde G 3/8" IG								



Ausführungen (Tab. 1):

Je nach Einsatzgebiet und Medieneigenschaften sind die VM-04 in 8 verschiedenen Baureihen lieferbar:

Baureihe	Werkstoff	min. Viskosität (mm ² /s)	Genauigkeit (% vom Messwert)	Medieneigenschaften		Partikelgröße	Anschlussart
				Viskosität	Schmierfähigkeit		
1	EN-G75-400-15	20	± 0,3	niedrig	gut	20 µm max.	Plattenaufbau
2	EN-G75-400-15	50	± 0,5	mittel	gut	30 µm max.	Plattenaufbau
3	EN-G75-400-15	100	± 1,0	hoch	gut	50 µm max.	Plattenaufbau
4	EN-G75-400-15	100	± 0,5	mittel	gering	30 µm max.	Plattenaufbau
5	Edelstahl 1.4404	100	± 0,5	mittel	gering	30 µm max.	Plattenaufbau oder Direktgewinde
6	Edelstahl 1.4404	20	± 0,3	niedrig	gut	20 µm max.	Plattenaufbau oder Direktgewinde
7	EN-G75-400-15	20	± 1	niedrig	schlecht	20 µm max.	Plattenaufbau
8	Edelstahl 1.4404	20	± 1	niedrig	schlecht	20 µm max.	Plattenaufbau oder Direktgewinde

Anwendungsbeispiele (Tab. 2):

Baureihe	Anwendungsbeispiel	Medium	Lagerung	Lagerspiel
1	Durchflussmessung und Zählung	Schmieröle	Kugellager	klein
2	Abfüllung	Getriebeöl	Kugellager	vergrößert
3	Verbrauchsmessung	Offsetfarbe	Bronze-Gleitlager	groß
4	Verhältnnisregelung	Polyol + Isocyanat	Hartmetall-Gleitlager	vergrößert
5	Dosierung	Klarlack	Hartmetall-Gleitlager	vergrößert
6	Durchflussmessung	Lösungsmittel	Kugellager aus Edelstahl	klein
7/8		Lösungsmittel	Hybrid- Kugellager	klein

Messbereiche in l/min (Tab. 3):

Anlauf l/min	Typ	Baureihe							
		1	2	3	4	5	6	7/8	
0,001	VM-04.2	0,008..0,2	-	-	-	-	0,02..0,2*	0,008..0,2	0,008..0,2
0,004	VM-04.3	0,02..0,4	-	-	-	-	-	0,02..0,4	0,02..0,4
0,008	VM-04.4a	0,04..0,8	-	-	0,04..0,8	-	-	0,04..0,8	0,04..0,8
0,01	VM-04.4	0,16..0,16	0,16..0,16	-	0,16..0,16	0,16..0,16	0,16..0,16	0,16..0,16	0,16..0,16
0,01	VM-04.5	0,2..0,40	-	-	0,2..0,30	0,2..0,30	-	-	-
0,02	VM-04.6	0,4..0,80	0,4..0,80	0,6..0,40	0,3..0,60	0,3..0,60	0,4..0,80	0,4..0,80	0,4..0,80
0,03	VM-04.7	0,6..0,160	0,6..0,160	-	0,6..0,100	0,6..0,100	0,6..0,160	-	-
0,04	VM-04.8	1..0,250	1..0,250	1,2..0,80	1..0,160	1..0,160	1..0,250	-	-
0,1	VM-04.12	2..0,600	-	-	-	-	-	-	-
0,2	VM-04.16	3..0,700	-	-	-	-	-	-	-

*Messgenauigkeit ± 3%; Linearitätsgenauigkeit ± 1,5%

Kenngößen (Tab. 4):

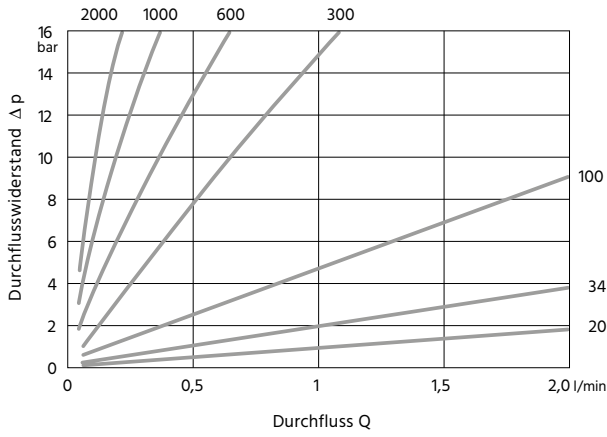
Typ	max. Druck	Druckspitze	SPL in dB(A)	Auflösung Imp./l
VM-04.2	400 bar	480 bar	< 60	40.000
VM-04.3	400 bar	480 bar	< 60	25.000
VM-04.4a	400 bar	480 bar	< 60	10000
VM-04.4	400 bar	480 bar	< 60	4.081,63
VM-04.5	400 bar	480 bar	< 70	2.500
VM-04.6	400 bar	480 bar	< 70	965,25
VM-04.7	315 bar	350 bar	< 70	333,33
VM-04.8	315 bar	350 bar	< 72	191,5
VM-04.12	400 bar	480 bar	< 80	83,33
VM-04.16	400 bar	480 bar	< 80	62,50



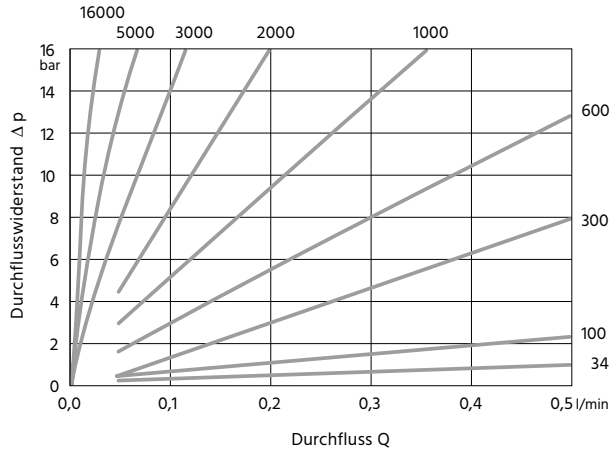
Durchflusswiderstand VM-04:

Baureihe 1, 2, 6, 7, 8 – Parameter: Viskosität (mm²/s)

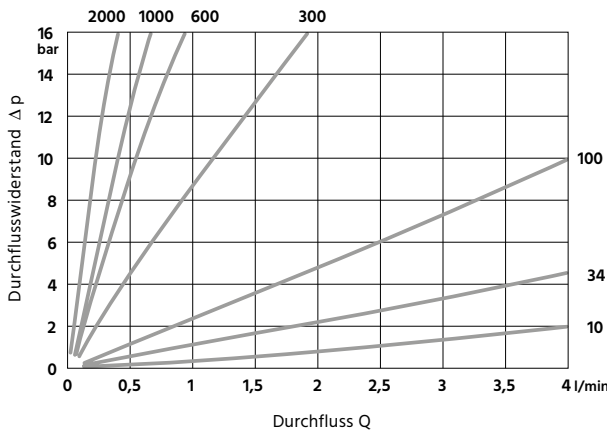
Messbereich 2



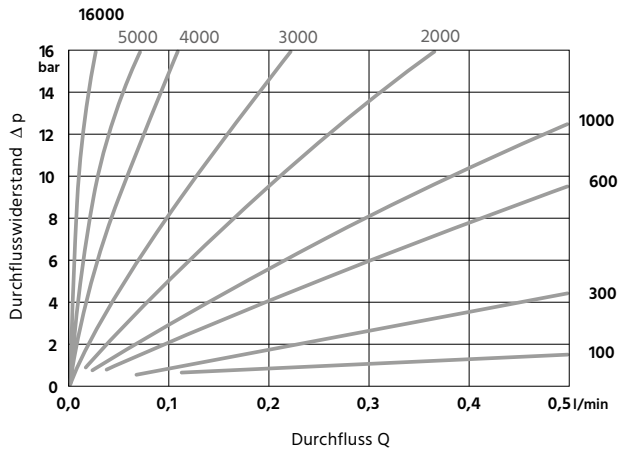
Messbereich 2 (Ausschnitt)



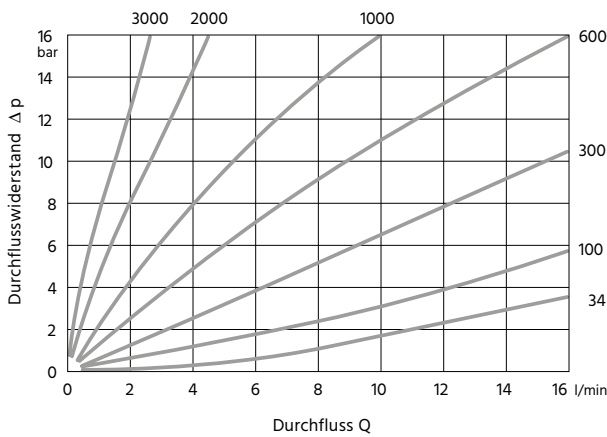
Messbereich 3



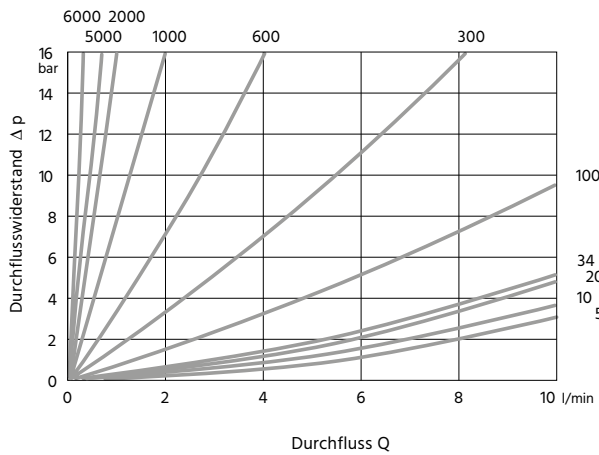
Messbereich 3 (Ausschnitt)



Messbereich 4

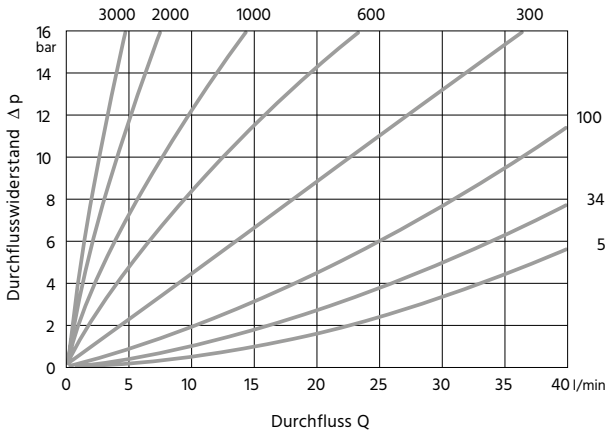


Messbereich 4a

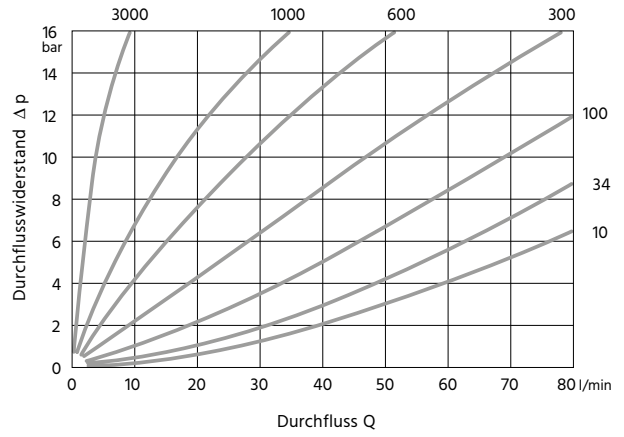




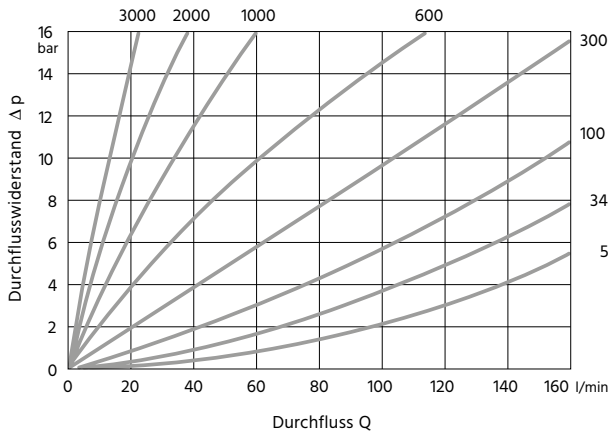
Messbereich 5



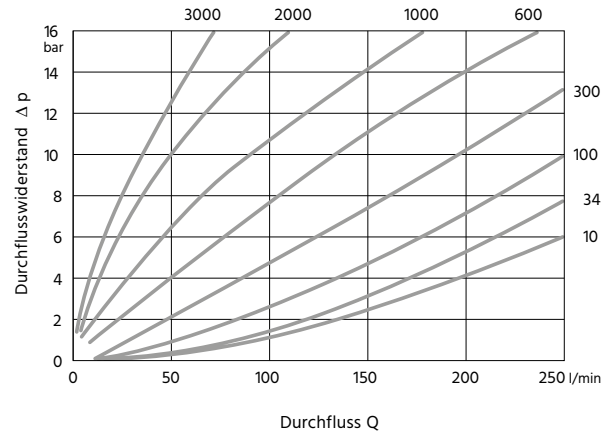
Messbereich 6



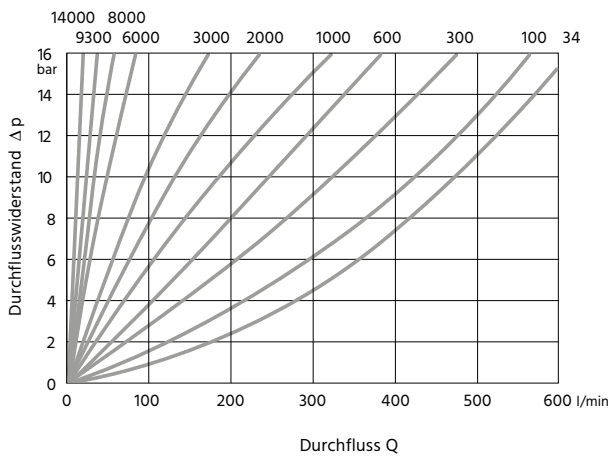
Messbereich 7



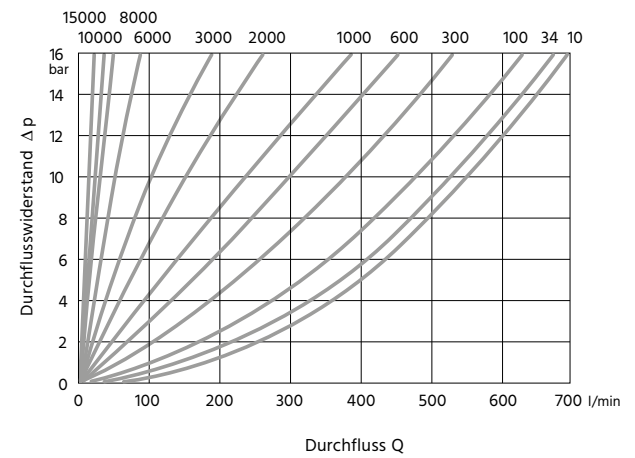
Messbereich 8



Messbereich 12



Messbereich 16

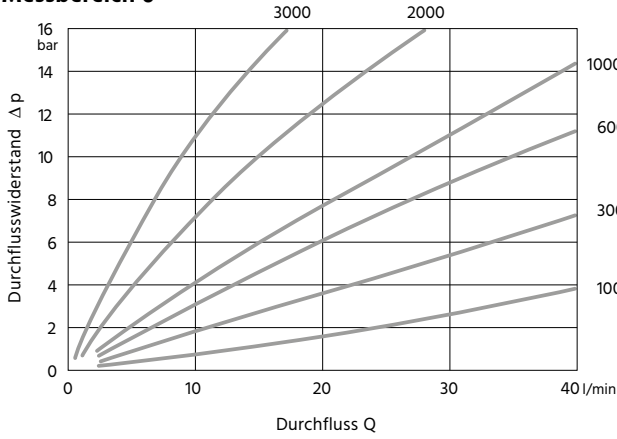




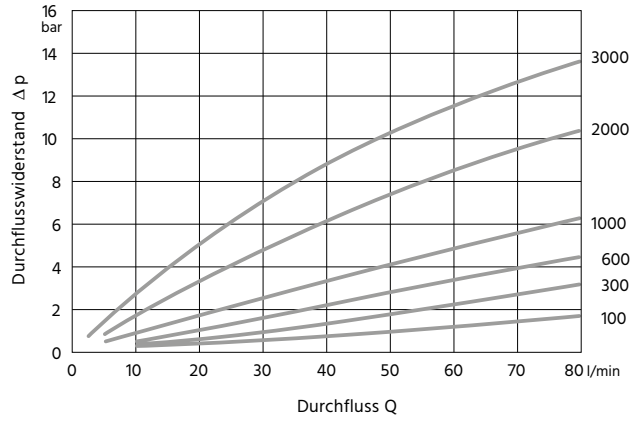
Durchflusswiderstand VM-04:

Baureihe 3 – Parameter: Viskosität (mm²/s)

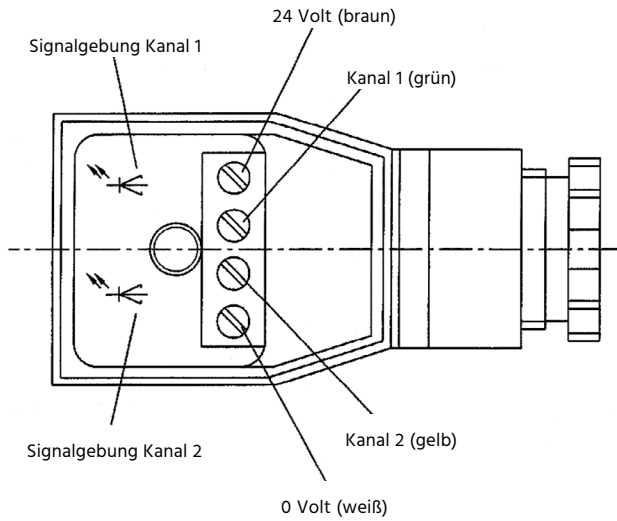
Messbereich 6



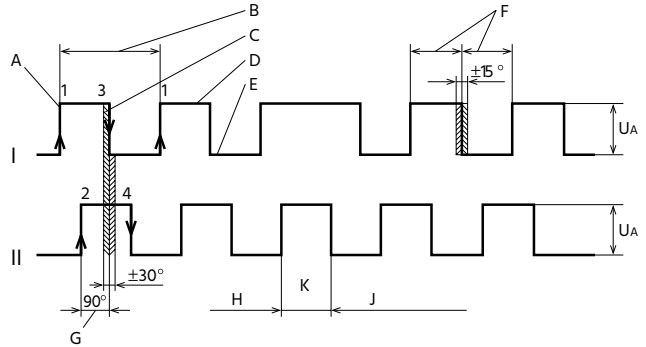
Messbereich 8



Elektrischer Leitungsanschluss VM-04:



Signalverhalten VM-04:



Kanal I

- A steigende Flanke
- B ein Impuls (entspricht dem Durchsatz eines geometrischen Zahnvolumens V_{gz})
- C fallende Flanke
- D Einschaltphase
- D Ausschaltphase
- F Tastverhältnis 1:1 $\pm 15\%$

Kanal II

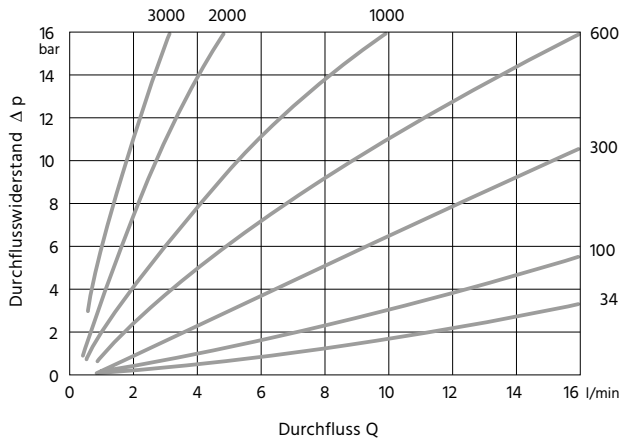
- G Kanalversatz
- H Durchflussrichtung 1
- K Umkehrung der Drehrichtung
- H Durchflussrichtung 2



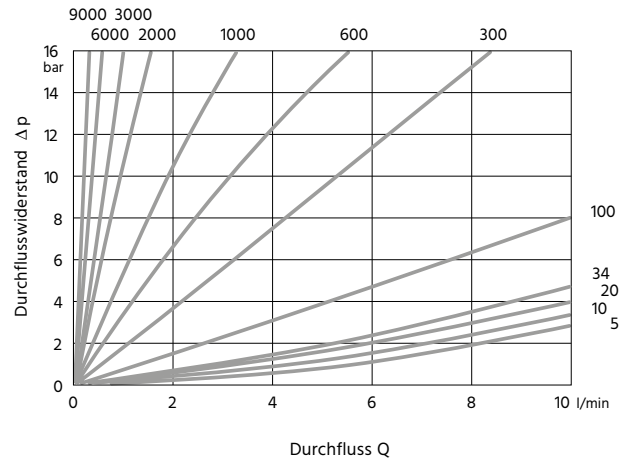
Durchflusswiderstand VM-04:

Baureihe 4, 5 – Parameter: Viskosität (mm²/s)

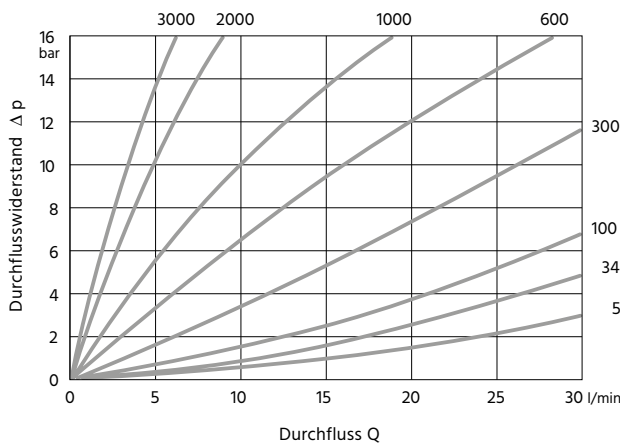
Messbereich 4



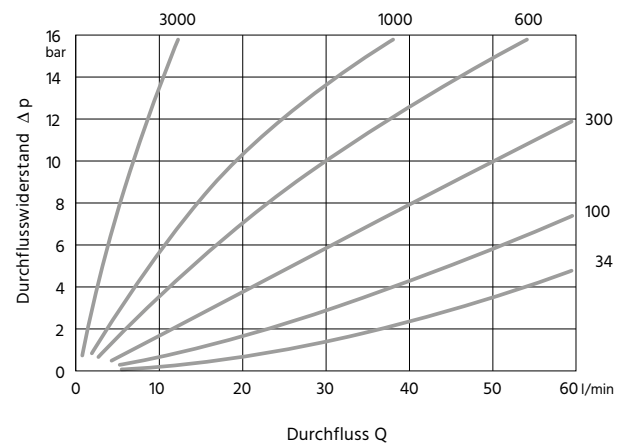
Messbereich 4a



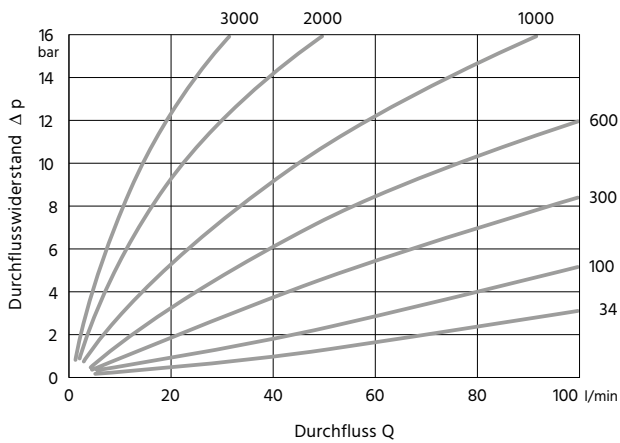
Messbereich 5



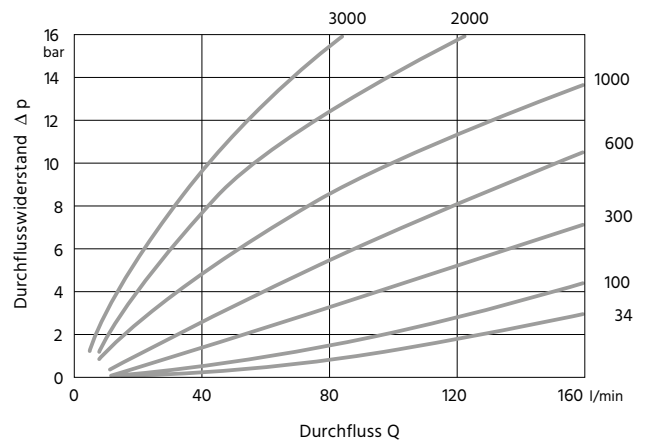
Messbereich 6



Messbereich 7



Messbereich 8







VS-02

Schraubenspindelvolumeter für viskose Medien



Features

/ Viskositätsunabhängig bis 40k cSt

/ Leicht und Kompakt

/ Bidirektional

/ Schalt-, Analog- oder Impulsausgang

/ Kostengünstig

/ Bis zu 3800 l/min

/ Einsetzbar bis 350 bar

/ Medientemperaturen bis 150°C

Beschreibung:

Die Schraubenspindelvolumeter der Typenreihe VS-02 messen den Durchfluss schmierender, viskoser Medien nach dem volumetrischen Prinzip mittels zweier zyklischer Stahlspindeln, die durch das fließende Medium in eine Drehbewegung versetzt werden. Das Spindel­paar bildet eine geometrisch exakt definierte Messkammer, durch die demnach genau bemessene Flüssigkeitsvolumina gefördert und über einen nicht medienberührenden Hallaufnehmer gezählt werden. Am Ausgang des VS-02 steht in der Grundversion des VS-02.2 ein Impulssignal zur Verfügung, welches an nachgeschaltete PNP- oder NPN-Eingänge angeschlossen werden kann. Bei den Ausbaustufen sind in die Körper der Volumeter Elektronikgehäuse eingeschraubt, die das aufgenommene Impulssignal verstärken und als Schalt-, Strom- oder Spannungsausgang bzw. auf einer LCD-Anzeige abgeben. Die Elektronik­ein­sätze sind während des laufenden Betriebes austauschbar, da bei ihrer Demontage der Medienraum nicht geöffnet wird.

Anwendung:

Typische Einsatzfälle für die Volumeter der Reihe VS-02 sind das kostengünstige Messen von grossen Volumenströmen viskoser Medien bis zu 3800 l/min. Die Durchflussmesser sind auch für wasserhaltige Flüssigkeiten wie Seifen, Pasten, oder Emulsionen, insbesondere aber für Öle geeignet, die keinen abrasiven Charakter aufweisen, ausreichend schmierfähig und zu den verwendeten Materialien der Messgeräte kompatibel sind. Aufgrund der volumetrischen Arbeitsweise der VS-02 entsteht so gut wie kein viskositätsabhängiger Fehler bis zu Viskositäten von 40.000 cSt. Die Geräte können in den entsprechenden Ausführungen bis zu 350 bar und 150°C Medientemperatur eingesetzt werden.



Technische Daten:

Messbereiche /

VS-02.1:	1,4 .. 140 l/min
VS-02.2:	3,5 .. 350 l/min
VS-02.3:	5,5 .. 550 l/min
VS-02.4:	8,0 .. 800 l/min
VS-02.5:	10 .. 1000 l/min
VS-02.6:	15 .. 1500 l/min
VS-02.7:	25 .. 2500 l/min

max. Volumenstrom /

VS-02.1:	200 l/min
VS-02.2:	500 l/min
VS-02.3:	800 l/min
VS-02.4:	1200 l/min
VS-02.5:	1600 l/min
VS-02.6:	2200 l/min
VS-02.7:	3800 l/min

Genauigkeit /

1% vom Messwert (bei 20 cSt von 1% bis 100% des nominellen Arbeitsbereiches, siehe auch Diagramme)

Reproduzierbarkeit /

± 0,25%

max. Druck /

Anschlusswerkstoff Aluminium
> ohne Stahl SAE-Flansch 160 bar
> mit Stahl SAE-Flansch 350 bar
Anschlusswerkstoff Stahl
> mit oder ohne Stahl
SAE-Flansch 350 bar

Medientemperatur /

-25 .. +80°C, (+150°C mit separatem Aufnehmer möglich)

Werkstoffe /

Körper:	Aluminium 6082 eloxiert
Anschlusswerkstoff:	Aluminium 6082 eloxiert oder Stahl
Hauptschraube:	Stahl 35SMnPb10 Uni 4838-80
Zweitschraube:	GHISA GJL-250 EN1561
Kugellager:	Stahl
Schrauben:	Stahl verzinkt
Passstift:	Stahl
Dichtungen:	NBR (FKM auf Anfrage)
SAE-Verbindung:	ASTM A216WCB

/ Sonderwerkstoffe sind auf Anfrage erhältlich.

Medien /

Öle und andere nicht aggressive, selbstschmierende Stoffe (Filter von 30 µm Maschenweite sollten verwendet werden)

Elektrische Daten:

Versorgungsspannung /

10 .. 30 VDC

Anschluss /

Stecker M12x1 rund, 4-pol.;
5-pol. mit Anzeige

Schutzart /

IP67

Konformität /

CE

VS-02.x.x.x.1 (1 Schaltpunkt) /

Leistungsaufnahme: < 1 W (ohne Last)

Schaltausgang: Transistorausgang „Push-Pull“
(kurzschluss- und verpolungsfest)
I_{out} = 100 mA max.

VS-02.x.x.x.2 (Impulsausgang „Push-Pull“) /

Stromaufnahme: ca. 20 mA (ohne Last)

Signalausgang: Transistorausgang „Push-Pull“
(kurzschluss- und verpolungsfest)
I_{out} = 100 mA max.

VS-02.x.x.x.3 (Spannungsausgang 0 .. 10 VDC) /

Leistungsaufnahme: < 1 W (ohne Last)

Ausgang: 0 .. 10 VDC (kurzschluss- und verpolungsfest)

Ausgangsstrom: max. 20 mA

VS-02.x.x.x.4 (Stromausgang 4 .. 20 mA, 3-Leiter) /

Leistungsaufnahme: < 1 W (ohne Last)

Ausgang: 4 .. 20 mA (kurzschluss- und verpolungsfest)

VS-02.x.x.x.5 (Anzeigeeinheit, Analogausgang + Schalter) /

Versorgungsspannung: 18 .. 30 VDC

Leistungsaufnahme: < 1 W

Analogausgang: 4 .. 20 mA / Last max. 500 Ω
oder
0 .. 10 VDC / Last min. 1 kΩ

Schaltpunkte S1 + S2: Transistorausgang „Push-Pull“
(kurzschluss- und verpolungsfest)
I_{out} = 100 mA max.

Hysterese: einstellbar, Lage der Hysterese von Min. oder Max. abhängig

Anzeige: Grafisches LCD-Display 32 x 16 Pixel, Hintergrundbeleuchtung, zeigt Wert und Einheit, LED-Meldeleuchte blinkend mit gleichzeitiger Meldung im Display

Arbeitstemperatur: -20°C .. +70°C

Anschluss: Stecker M12x1 rund, 5-pol.

Schutzart: IP67 (IP 68 bei Ölfüllung)

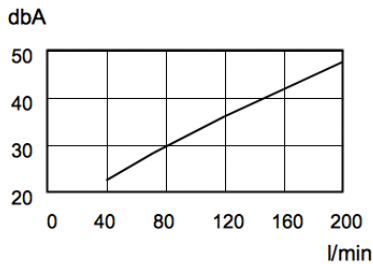
Konformität: CE



Auswahltabelle:

Typ	Messbereich	Volumen /	Pulse /	Ausgangs-	Ausgangs-	Q _{max}	Körper mit	Körper mit	SAE-Flansche
	1...100% Q _{nenn}	Puls	Liter	Frequenz bei Q _{nenn}	Frequenz bei Q _{max}	(empf.)	Aluminium-Anschlüssen	Stahl-Anschlüssen	(Gewicht pro Paar)
	l/min	cm ³		Hz	Hz	l/min	kg	kg	kg
VS-02.1	1,4...140	13,10	76,340	178,1	254,5	200	3,44	4,76	5,76
VS-02.2	3,5...350	29,00	34,480	201,1	287,4	500	6,35	8,50	9,55
VS-02.3	5,5...550	48,58	20,590	188,7	274,5	800	10,50	13,60	15,10
VS-02.4	8,0...800	72,00	13,890	185,2	277,8	1200	14,20	18,50	18,80
VS-02.5	10,0...1000	103,63	9,650	160,6	257,3	1600	20,70	27,70	30,30
VS-02.6	15,0...1500	133,00	7,519	188,0	275,7	2200	25,00	33,20	34,60
VS-02.7	25,0...2500	238,82	4,187	174,5	265,2	3800	42,70	56,10	60,70

Geräuschpegel:



Typenschlüssel:

Bestellnummer VS-02. 1. 2. 1. 4. 0

VS-02 Schraubenspindelvolumeter für viskose Medien

Anschlußgröße und Messbereich /

- 1 = 1" bis 140 (200) l/min
- 2 = 1 1/4" bis 350 (500) l/min
- 3 = 1 1/2" bis 550 (800) l/min
- 4 = 1 1/2" bis 800 (1200) l/min
- 5 = 2" bis 1000 (1600) l/min
- 6 = 2" bis 1500 (2200) l/min
- 7 = 2 1/2" bis 2500 (3800) l/min

Prozessanschluss /

- 1 = Innengewinde G
- 2 = Stahl SAE-Flansch* mit Innengewinde G

Anschlusswerkstoff /

- 1 = Aluminium eloxiert
- 2 = Stahl

Ausgangssignal /

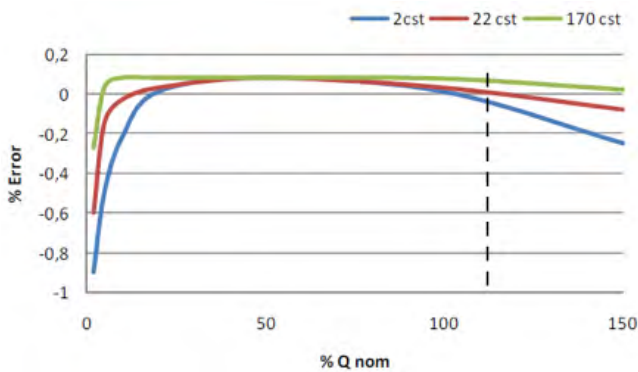
- 1 = aufgesetzter Frequenznehmer mit einem Schaltpunkt Push-Pull (Min oder Max)
- 2 = Impulsausgang Push-Pull
- 3 = aufgesetzter Frequenznehmer mit einem Spannungsausgang 0...10 VDC
- 4 = aufgesetzter Frequenznehmer mit einem Stromausgang 4...20 mA, 3-Leiter
- 5a = Digitale Vorortanzeige mit 2 Transistorschaltausgängen, Grafikdisplay und 4...20 mA
- 5b = Digitale Vorortanzeige mit 2 Transistorschaltausgängen, Grafikdisplay und 0...10 VDC-Ausgang

Optionen /

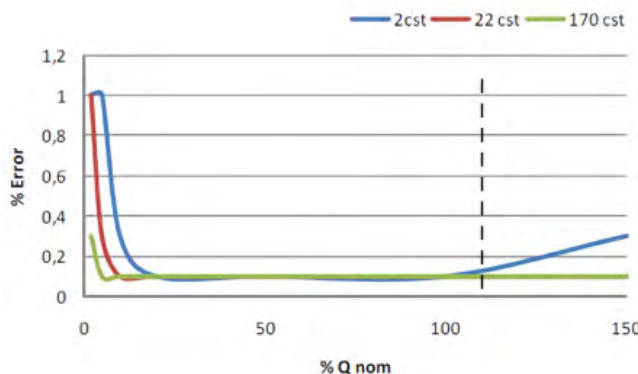
- 0 = keine
- HT = Hochtemperaturlösung bis +150°C

* Die Verwendung der Stahl SAE-Flansche ermöglicht einen einfacheren Ein- und Ausbau des Gerätes und erhöht die Druckfestigkeit. Nur kombinierbar mit dem Anschlusswerkstoff Aluminium.

Linearität:

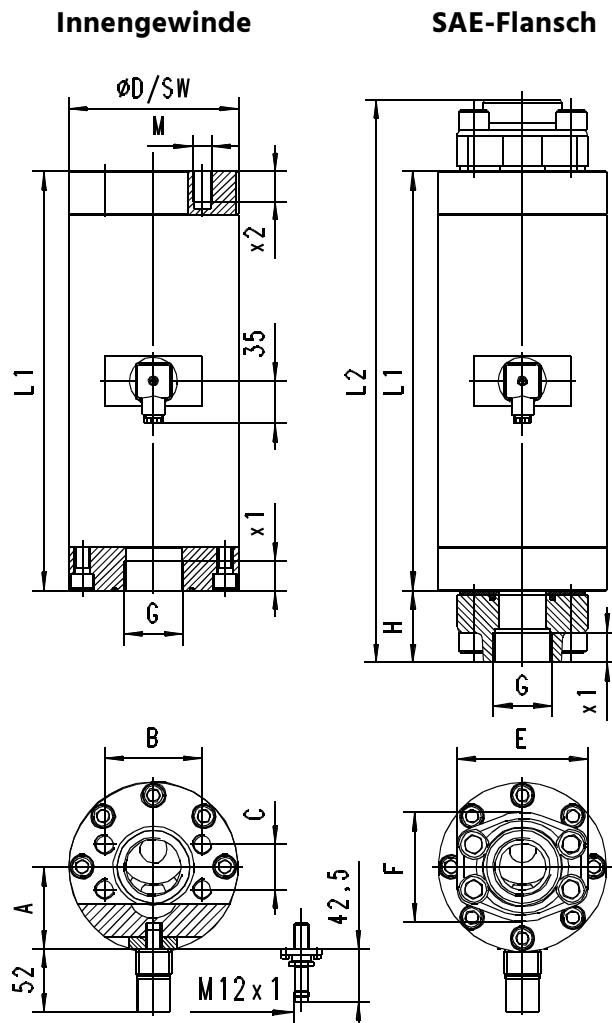


Genauigkeit:





Abmessungen in mm:



G	DN. . .Bereich	L1	Ø D	SW	A	M	x2	B	C	L2	H	E	F
G 1	025...0140	220	88	78	49,0	12	20	57,1	27,8	324	52	80	69
G 1 ¼	032...0350	285	103	-	55,0	14	22	66,7	31,6	381	48	94	77
G 1 ½	040...0550	332	122	-	58,8	16	24	79,4	36,5	448	58	106	89
G 1 ½	040...0800	340	138	-	66,5	16	24	79,4	36,5	456	58	106	89
G 2	050...1000	396	155	-	71,0	20	35	96,8	44,4	544	74	135	116
G 2	050...1500	405	168	-	77,3	20	35	96,8	44,4	553	74	135	116
G 2 ½	065...2500	475	203	-	86,0	24	42	123,8	58,7	633	79	166	150



VZ-01

Ölzähler für Heizöl bis Schweröl



Features

- / Einbau auf Druck- oder Saugseite
- / Platzsparender und flexibler Einbau
- / Temperaturunabhängig
- / Viskositätsunabhängig

Beschreibung:

Die Volumenzähler der Typenreihe VZ-01 sind Ringkolbenzähler, die ohne elektrische Hilfsenergie auskommen. In einem zylindrischen Gehäuse befindet sich ein als Ringkolben bezeichneter, geschlitzter Hohlzylinder, der aufgrund des Führungsschlitzes eine oszillierende Bewegung ausführt, sobald die Messkammer vom Medium durchströmt wird. Die Bewegung des Kolbens wird magnetisch auf ein summierendes Rollenzählwerk übertragen, welches den Volumenstrom über die Zeit aufsummiert. Bei Bedarf können die Zähler mit einem als Reed- oder als Induktivkontakt ausgeführten Fernwertgeber ausgestattet werden, der pro definiertes Volumen einen elektrischen Impuls abgibt.

Anwendung:

Ringkolbenzähler werden überall dort eingesetzt, wo auf einfache Weise und mit hoher Genauigkeit ein Öl- oder Brennstoffstrom erfaßt werden muss, ohne dass elektrische Hilfsenergie zur Verfügung steht. Typische Beispiele sind der Einsatz in der Bunkerleitung bei Seeschiffen oder als Verbrauchsmessung im Vor- und Rücklauf von Dieselmotoren. Auch einfache Dosierprozesse lassen sich mit den VZ-01 steuern, wobei selbst aggressive Medien durch den Einsatz von Sonderwerkstoffen (Teflon- oder Edelstahlkolben, Edelstahlkammer) gemessen werden können. Ein besonderer Vorteil der Volumenzähler ist die Unabhängigkeit des Messergebnisses von Temperatur und Viskosität, die bei mancher Applikation ein Plus gegenüber Schwebekörpergeräten oder Messturbinen darstellt.



Technische Daten:

Zählwerk /	Rollenzählwerk in Litern
Prozessanschluss /	Flansch- oder Gewindeanschlüsse
Durchflussbereich /	0,5...30000 l/h
Zul. Medien /	Heizöl (extraleicht, leicht, mittel und schwer), Naphta, Bunker C, Dieseltreibstoff und andere schmierfähige Medien
Optionen /	Anzeige als US-Gallonen Spezieller Abgleich zur Differenzverbrauchsmessung (Auspaarung) Schiffahrtzulassungen nach GL, LR und DNV

Elektrische Daten:

Schaltelement /	RE, RV = Reed-Röhre mit Schutzgaskontakt IN = induktiver Schlitzinitiator nach IEC 60947-5-6
Schaltspannung /	RE, RV = max. 48 V DC/AC Schutzklasse III (SELV) IN = +5...+15 VDC
Schaltstrom /	RE, RV = max. 50 mA ($R_i = 47 \text{ Ohm} / 0,5 \text{ W}$) IN = > 3 mA bei 8 VDC / 1 kOhm
Ruhestrom /	RE, RV = offener Kontakt IN = < 1 mA bei 8 VDC / 1 kOhm
Schaltleistung /	RE, RV = max. 2 W
Einschaltzeit /	RE = 40%...60% (Impulswert 1 und 0,1 l/Imp.) oder 30%...70% (Impulswert 0,00125 u. 0,00311 l/Imp.) RV = 50% ± 10% IN = 50% ± 10%
Umgebungstemperatur /	RE = -10°C...+60°C RV = -10°C...+70°C IN = -10°C...+70°C
Schutzart /	RE = IP50 (IEC 60529) RV = IP65 (IEC 60529) IN = IP65 (IEC 60529)
Anschluss /	RE = Auf Steckklemme mit Kabel 3,5...5 mm Ø RV = Kabel fest 3 m Länge (2 x 0,14 mm ²) IN = Stecker für Kabel (2 x 0,35 mm ²)

Elektrische Daten Digitalanzeige mit Fernwertgeber FA:

Digitalanzeige /	Achtstellige LCD-Anzeige mit Identifikation des Parameters, Ziffernhöhe 8 mm, Durchfluss-Momentanwert mittels Balkenanzeige
Anzeigewerte /	Menge total, Menge rückstellbar, Momentanwert Durchfluss
Umgebungstemperatur /	-25°C...+70°C
Versorgungsspannung /	24 VDC (6...30 VDC)
Datenerhalt /	nichtflüchtiger Speicher EEPROM
Schutzart /	IP66 (IEC 60529)
Ausgangsversionen /	Version 1: 1 potentialfreier Digitalausgang (Rel.1), frei parametrierbar und 1 passiver Analogausgang 4...20 mA Version 2: 2 potentialfreie Digitalausgänge (Rel.1 + Rel. 2) jeder frei parametrierbar
Analogausgang /	
Versorgungsspannung:	6...30 VDC
Bürde RL:	max. (U-5) V / 0,0215 A [Ω]
Auflösung:	16 Bit
Fehler:	max. ± 0,2 mA
Aktualisierungsintervall:	< 1 s
Digitalausgang /	
Aktualisierungsintervall:	< 1 s
max. Spannung:	48 V DC/AC
max. Strom:	50 mA
EIN - Widerstand:	≤ 100 Ω
AUS - Widerstand:	≥ 10 M Ω
Isolationsspannung:	> 100 V DC/AC
max. Ausgangsfrequenz:	200 Hz



Ausführungen:

VZ-01 Ölzähler

max. Temperatur: Bei den Ölzählern der Baugröße 04M, 04 und 08 darf die Medientemperatur 60°C nicht überschreiten. Bei den Baugrößen 15 bis 50 ist die maximale Medientemperatur 130°C. Optional ist eine Hochtemperaturversion bis 180°C erhältlich.

Prozessanschluss: Die VZ-01 in den Baugrößen 04M, 04 und 08 verfügen lediglich über Gewindeanschlüsse gemäß Tabelle „Baugrößen“ (auf der nächsten Seite). Bei den Baugrößen 15 bis 40 kann zwischen Gewinde- oder Flanschanschlüssen gewählt werden.

Nenndruck: Der Nenndruck bei den Gewindeanschlüssen beträgt PN 16, bei den Flanschanschlüssen kann zwischen PN 25 oder PN 40 gewählt werden.

Impulsgeber: Siehe Tabelle „Baugrößen“ auf der nächsten Seite.

Bei der Anzeigeeinheit „FA“ handelt es sich um ein aufgesetztes Display, welches je nach Einstellung über einen einstellbaren Impuls- und einen 4...20 mA-Analogausgang oder zwei einstellbare Impulsausgänge verfügt. Auf dem Display werden die aufgelaufene Menge, eine rückstellbare Menge, sowie der momentan anstehende Durchfluss angezeigt.

Typenschlüssel:

Bestellnummer

VZ-01. 04. 2. 1. 2. 0

VZ-01 Ölzähler

Baugröße /

04M = 04M (nur ohne Impulsgeber)
 04 = 04
 08 = 08
 15 = 15
 20 = 20
 25 = 25
 40 = 40
 50 = 50

maximale Temperatur in °C /

1 = 60°C nur Baugröße: 04M, 04 und 08
 2 = 130°C nur Baugröße: 15 bis 50
 3 = 180°C nur Baugröße: 15 bis 50

Prozessanschluss /

1 = Gewinde
 2 = Flansch

Nenndruck für Flansche /

0 = Gewindeanschluss PN16
 1 = PN 25
 2 = PN 40 (nur für 180°C)

Impulsgeber /

0 = ohne
 1 = RE (nur Baugröße: 04, 08 siehe Tabelle)
 2 = RV (nur Baugröße: 15...50 siehe Tabelle)
 3 = IN (nur Baugröße: 15...50 siehe Tabelle)
 4 = FA-Digitalanzeigeeinheit mit Frequenz- und Analogausgang



Baugrößentabelle:

Typ:	Einh.	VZ-01.04M	VZ-01.04	VZ-01.08	VZ-01.15	VZ-01.20	VZ-01.25	VZ-01.40	VZ-01.50
Durchmesser	Zoll	0,125	0,125	0,25	0,5	0,75	1	1,5	2
DN		4	4	8	15	20	25	40	50
Gewindegröße		1/8" IG	1/8" IG	1/4" IG	3/4" AG	1" AG	1 1/4" AG	2" AG	-
Nenndruck Gewinde	bar	25	25	25	16	16	16	16	-
Nenndruck Flansch	bar	-	-	-	25/40	25/40	25/40	25/40	25/40
max. Temperatur	°C	60	60	60	130/180	130/180	130/180	130/180	130/180
max. Durchfluss	l/h	40	80	200	600	1500	3000	9000	30000
Dauerdurchfluss	l/h	25	50	135	400	1000	2000	6000	20000
min. Durchfluss	l/h	0,5	1	4	20	40	75	225	750
Anlauf bei ca	l/h	0,3	0,4	1,6	4	12	30	90	300
Messfehlergrenze		± 1% vom Messwert (max. Messabweichung: VZO 4 Q _{min} 0.5: 0,5 l/h. . . 2 l/h = +1 % / -2 % VZO 4: 1 l/h. . . 2 l/h = +1 % / -2 %)							
Wiederholbarkeit		± 0,2%							
Kleinste ablesbare Menge	l	0,001	0,001	0,01	0,01	0,1	0,1	0,1	1
Registrierfähigkeit	m ³	100	100	1000	1000	10.000	10.000	10.000	100.000
Registrierdauer	h	4000	2000	7400	2500	10.000	5000	1667	5000
Maschenweite Sicherheitsfilter	mm	0,125	0,125	0,15	0,4	0,4	0,4	0,8	0,8
Maschenweite Schmutzfänger ¹	mm	0,08	0,08	0,1	0,25	0,4	0,4	0,6	0,6
Messkammervolumen	ccm	5	5	12,5	12	36	100	330	1200
Gehäuseoberfläche		-	-	-	rot, Ral 3013	rot, Ral 3013	rot, Ral 3013	rot, Ral 3013	rot, Ral 3013
Gewicht ohne Verschraubung	kg	0,65	0,65	0,75	-	-	-	-	-
Gewicht mit Gewinde	kg	-	-	-	2,2	2,5	4,2	17,3	-
Gewicht mit Flansch PN 25	kg	-	-	-	3,8	4,5	7,5	20,3	41
Gewicht mit Flansch PN 40	kg	-	-	-	4,4	5,5	7,8	20,5	42
Impulsgeber REED									
RE 1	l/Imp	-	-	1	-	-	-	-	-
RE 0,1	l/Imp	-	0,1	-	-	-	-	-	-
RE 0,01	l/Imp	-	-	-	-	-	-	-	-
RE 0,00125	l/Imp	-	0,00125	-	-	-	-	-	-
RE 0,00311	l/Imp	-	-	0,00311	-	-	-	-	-
IN induktiv DIN 19234	l/Imp	-	-	-	0,01	0,01	0,1	0,1	1
RV RE	l/Imp	-	-	-	0,1	1	1	1	10
RV RE	l/Imp	-	-	-	1	-	-	10	100
Imp.frq.	RE 0,00125 Q _{max}	Hz	-	17,777	-	-	-	-	-
	Q _{min}	Hz	-	0,222	-	-	-	-	-
Imp.frq.	RE 0,00311 Q _{max}	Hz	-	-	17,864	-	-	-	-
	Q _{min}	Hz	-	-	0,357	-	-	-	-

¹Empfohlene Maschenweite für optionalen Schmutzfänger



Maßtabelle:

Baugröße	Länge	Breite (mit Impuls)	Höhe	Anschlüsse	Höhe bei 130 °C ohne Geber	Höhe bei 130 °C mit RV	Höhe bei 130 °C mit IN	Höhe bei 180 °C ohne Geber	Höhe bei 180 °C mit RV	Höhe bei 180 °C mit IN
VZ-01.04M	68	68	79	unten						
VZ-01.04	68	68 (89)	79	unten						
VZ-01.08	68	68 (89)	79	unten						
VZ-01.15	165	105		seitlich	106	130	185	147	171	225
VZ-01.20	165	105		seitlich	115	139	194	156	180	234
VZ-01.25	190	130		seitlich	142	166	221	183	207	261
VZ-01.40	300	210		seitlich	235	259	273	235	259	313
VZ-01.50	350	280		seitlich	291	315	329	291	315	369

Werkstoffe Ölzähler:

Bauteil	Werkstoff	PN 4	PN 8	PN 15	PN 20	PN 25	PN 40	PN 50
Gehäuse / Messteil	Messing	x	x					
Gehäuse mit Gewindestutzen	Messingguss			x	x	x		
	Sphäroguss GJS 40							x
Gehäuse mit Flansche	Sphäroguss GJS 40			x	x	x	x	x
Messkammer								
- PN 16 / 25	Messingguss			x	x	x	x	
	Alu-Bronze							x
- PN 40	Edelstahl			x	x	x	x	x
Dichtungen	NBR Butadien-Acrylnitril	x						
	FPM Flur-Elastomer	o	x	x	x	x	x	x
Ringkolben	Aluminium anodisiert	x	x	x	x	x	x	x
Aufbauteile	Kunststoff			x	x	x	x	x
Zählerhaube	Kunststoff	x	x					

x = Mögliche Konfiguration o = auf besonderen Wunsch



Druckverlust-/ Viskositätskurven:

Kinematische Viskosität /

Stokes, Centi-Stokes, mm²/s

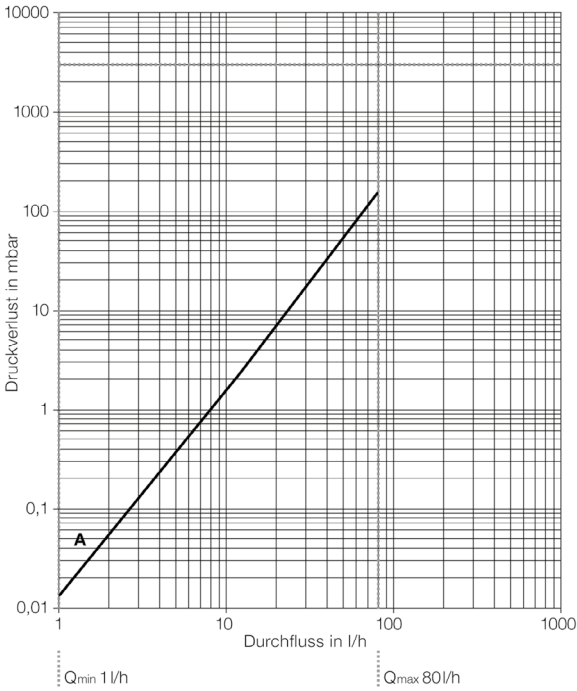
St, cSt, mm²/s

Dynamische Viskosität /

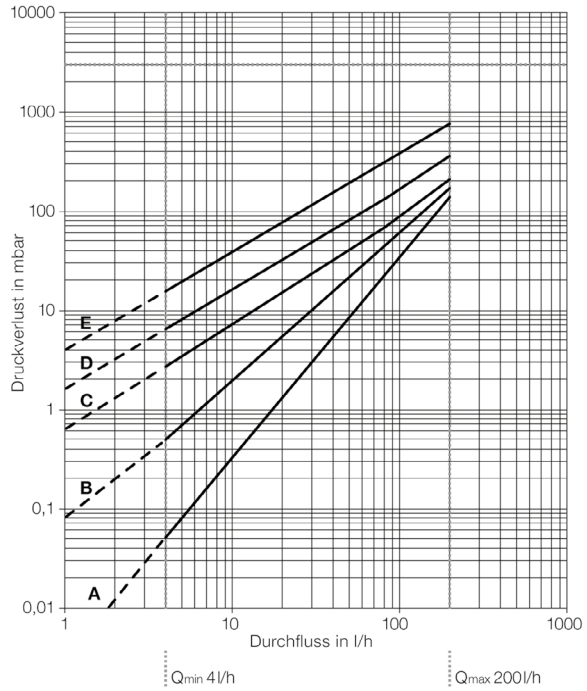
Pascalsekunden, Millipascalsekunden
Poise, Centipoise (veraltet)

Pas, mPa.s
P, cP

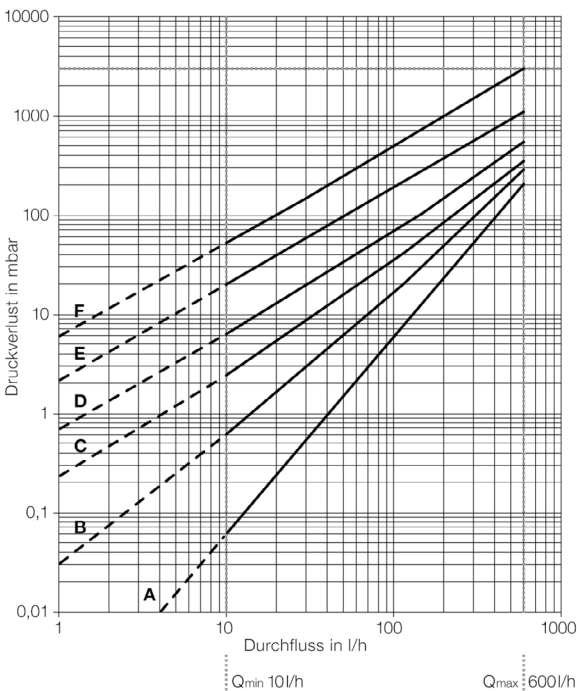
VZ-01.04



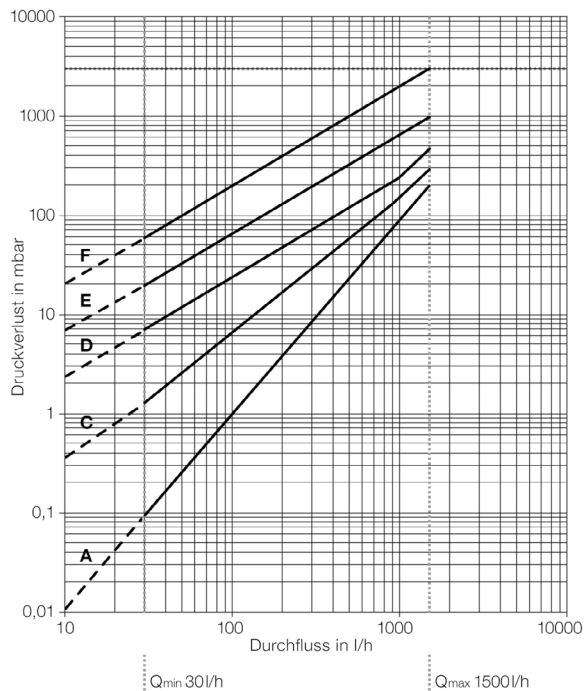
VZ-01.08



VZ-01.15

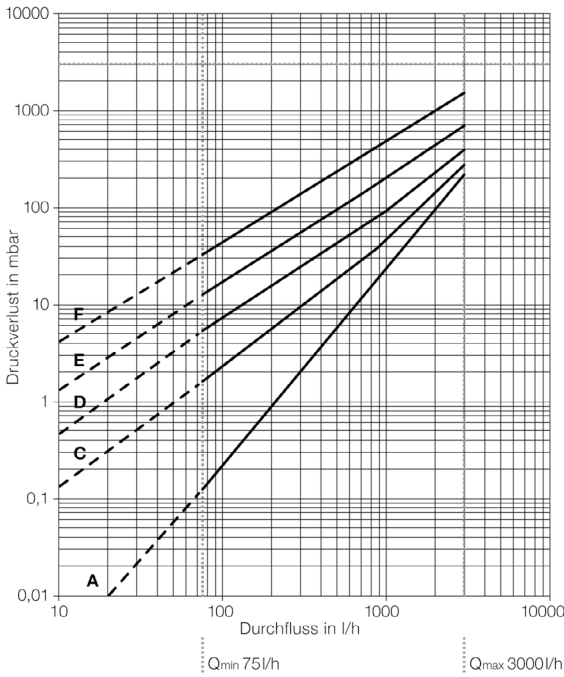


VZ-01.20

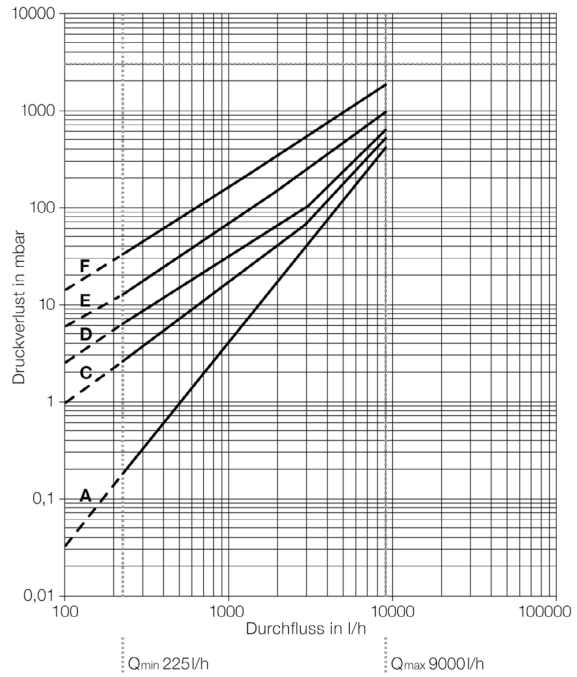




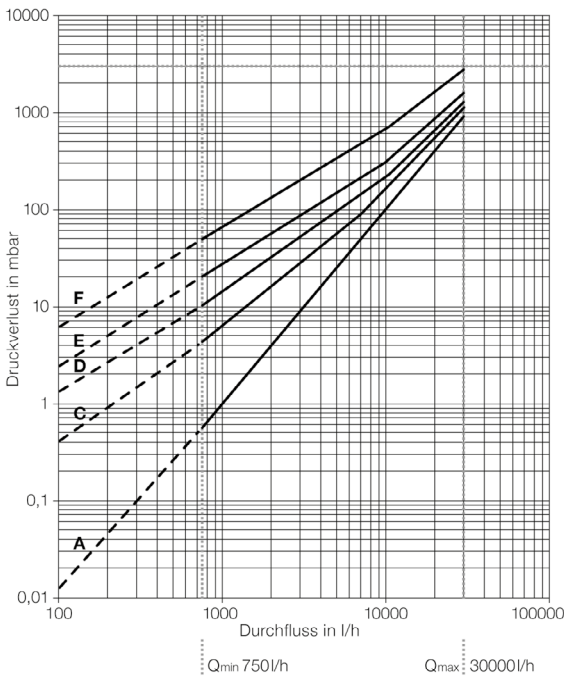
VZ-01.25



VZ-01.40



VZ-01.50



Umrechnung /

cSt x Dichte = mPa.s

Englergrade °E in mPa.s: nur über Vergleichstabelle

Saybold units in mPa.s: nur über Vergleichstabelle

Redwood units in mPa.s: nur über Vergleichstabelle

Faustformel /

1 cSt -> 1 mm²/s -> 1 mPa.s

Viskositätslinien für VZ-01.04 und VZ-01.08

A = 5 mPa.s

B = 50 mPa.s

C = 100 mPa.s

D = 200 mPa.s

E = 500 mPa.s

Viskositätslinien für VZ-01.15 bis VZ-01.50

A = 5 mPa.s

B = 25 mPa.s

C = 50 mPa.s

D = 100 mPa.s

E = 200 mPa.s

F = 500 mPa.s

Bei einem Druckverlust über 1 bar wird die Verwendung der nächstgrösseren Zählernennweite empfohlen. Maximal zulässiger Druckverlust = 3 bar.





GM-10N



Batteriebetriebener, thermischer Massen- durchflussmesser für Gase

Beschreibung:

Der GM-10N, mit integriertem Touchscreen, bietet dank autonomem Betrieb mit Standard AA-Batterien und seiner Unempfindlichkeit gegen Druckstöße eine hochpräzise Alternative zu Schwebekörper-Durchflussmessern. Der GM-10N verfügt über einen Durchflusssensor in CMOS-Technologie, der durch seine extrem kleinen Abmessungen eine sehr schnelle Ansprechgeschwindigkeit bei exzellenter Genauigkeit ermöglicht. Ein Ganzmetallkörper aus Aluminium oder Edelstahl ist in seinem Inneren mit einem Strömungsgleichrichter und nachfolgendem Widerstand ausgestattet, der den Volumenstrom des Gases in einen definierten Haupt- und einen Nebenstrom aufteilt. Der Nebenstrom wird über eine Messkammer geleitet, in der sich direkt der ca. ein Quadratmillimeter große Sensor befindet. Dieser wird durch den Gasmassenstrom in einer Weise gekühlt, dass seine Verlustwärme proportional zur Anzahl der vorbeifließenden Gasmoleküle unabhängig von deren Packungsdichte ist. Der Massenstrom kann demnach in einem weiten Bereich ohne Druck- und Temperaturkompensation erfaßt werden, was dieses Messprinzip gegenüber herkömmlichen Verfahren auszeichnet, zumal keinerlei Ein- oder Auslaufstrecken erforderlich sind. Der GM-10N stellt in der Standardversion sowohl den momentanen als auch das aufsummierte Volumen als Klartext und zusätzlich den momentanen Volumenstromen als Bargraphanzeige auf dem Touchscreen dar und kann in den Ausbaustufen mit einem zusätzlichem Feinregulierventil und / oder einstellbaren Schaltkontakten geliefert werden.

Features

- / Standard AA - Batteriebetrieb
- / Touchscreen mit Passwortschutz
- / Durchflusseinheiten umstellbar
- / Totalisator
- / Hohe Genauigkeit & Dynamik
- / Extrem schnelle Ansprechzeit
- / Keine Ein- und Auslaufstrecken
- / Echtgaskalibrierung
- / Optional Multigas
- / Optional 24 VDC Speisung
- / Optional Regelventil
- / Optional Schaltkontakte mit Alarm

Anwendung:

Der GM-10N ist konzipiert worden, um den seit Jahrzehnten bewährten Schwebekörperdurchflussmesser bei kleinen Gasströmen langfristig zu ersetzen. Er bietet gegenüber diesem Messsystem offensichtliche Vorteile wie eine höhere Genauigkeit und praktische Unabhängigkeit von Druck und Temperatur, kann aber ebenso ohne das Vorhandensein einer Hilfsspannung eingesetzt werden. Das Gerät ist für eine Vielzahl von unterschiedlichen Gasen geeignet und deckt Volumenstrombereiche bis 450 NI/min Luft ab. Diese Vorzüge erlauben einen Einsatz in den unter-



schiedlichsten Bereichen der Industrie wie z.B. Gasversorgungssysteme, Halbleiterproduktion, Druckluftversorgung, Schweißtechnik, Maschinenbau, Brennstoffzellen, Fermenter, Chemie, Labor, Öfen, Brenner, Medizintechnik, Analysegeräte, Lasertechnik, Oberflächenbeschichtung etc. Speziell in Laboranwendungen kommt der GM-10N mit seinem optional erhältlichen, integrierten Handregelventil häufig zur Anwendung, da sehr geringe Gasvolumenströme damit exzellent eingestellt und konstant gehalten werden können.

Ausführungen:

GM-10N Batteriebetriebener, thermischer Massendurchflussmesser für Gase

Standardmäßig arbeitet der GM-10N als batteriebetriebener Massendurchflussmesser, der auf seinem Touchscreen den Norm- und den Totalvolumenstrom als Zahlenwert, sowie den Normvolumenstrom zusätzlich mittels eines Bargraphen visuell darstellt. In der nächsten Ausbaustufe wird dem Gerät ein Handregelventil hinzugefügt, mit dem der Volumenstrom fein reguliert werden kann. Optional kann der GM-10N mit elektrischen Schaltkontakten und mit oder ohne Regelventil geliefert werden, allerdings ist dann eine externe 24 VDC-Versorgung notwendig, da die Batteriekapazität zum Betrieb der Schaltausgänge nicht ausreicht.

Messrohrmaterial: Das Messrohr kann medienabhängig in eloxiertem Aluminium oder elektropoliertem Edelstahl geliefert werden, der CMOS-Sensor ist jedoch medienberührt und schränkt den Einsatz des GM-10N auf das Messen und Regeln nicht aggressiver Gase ein. Der verwendete Dichtungswerkstoff ist FKM, kann aber optional in EPDM geliefert werden.

Genauigkeit und Spanne: Zwei Genauigkeitsversionen stehen zur Verfügung. Die etwas kostengünstigere Standardvariante misst mit einer Genauigkeit von $\pm 2\%$ für Messbereiche bis 200 NI/min (> 200 NI/min $\pm 3\%$) vom Endwert und weist eine Messspanne von 1:50 auf. Die hochwertigere Ausführung hat eine Genauigkeit von $\pm 1\%$ vom Endwert bei einer Spanne von 1:100 (nur verfügbar für G 1/4"-Geräte und Messbereiche ≤ 50 NI/min mit Echtgaskalibrierung).

Medium: Als Messmedien kommen alle nicht aggressiven, trockenen Gase in Frage. Gase die nicht Bestandteil der Auflistung im Typenschlüssel sind und diesen Anforderungen entsprechen, können als Sondermedium bestellt werden. Alle Geräte werden ab Werk mit einer Echtgaskalibrierung geliefert.

Durchflusseinheiten: Es kann zwischen einer großen Anzahl von Durchflusseinheiten (Standard und Norm) zahlreicher internationaler Masssysteme (SI, Imperial, US Customary) mit benutzerdefinierten Referenzbedingungen ausgewählt werden. Die Einheiten können aus dem integrierten Menu sowohl für den Durchfluss als auch für das Total bestimmt werden.

Alarmpunktionen: In der Ausführung mit Schaltkontakten verfügt der GM-10N über 3 konfigurierbare Alarmer, aus 5 wählbaren Alarm-Modi (Min-, Max-, Bereichs, Overflow- und Totalisator-Alarm).

Optionen: Alternative Dichtungswerkstoffe, eine externe 24 VDC-Spannungsversorgung anstelle des Batteriebetriebs, ein Gehäuse zum Schalttafeleinbau, separat lieferbare Kalibrierprotokolle, sowie eine Multigaskalibrierung (d.h. ein Messgerät kann für bis zu 3 verschiedene Gase oder Gasmischungen verwendet werden) stehen gegen Aufpreis als Optionen zur Verfügung.

Typenschlüssel:

Bestellnummer	GM-10N.	1.	2.	1/	N.	□.	T1
GM-10N Batteriebetriebener, thermischer Massendurchflussmesser für Gase							
Ausführung /							
1 = Durchflussmesser							
2a = Durchflussmesser mit Regelventil							
2b = Durchflussmesser mit Regelventil (angeflanscht)							
3 = Durchflussmesser mit Schaltkontakten							
4a = Durchflussmesser mit Regelventil & Schaltkontakten							
4b = Durchflussmesser mit Regelventil & Schaltkontakten (angeflanscht)							
Messrohrmaterial /							
1 = Aluminium eloxiert							
2 = Edelstahl elektropoliert							
Optionen (Mehrfachnennungen bitte mit Trennstrich 1/2/5 angeben) /							
0 = ohne							
1 = Dichtung EPDM statt FKM							
2 = Externe Versorgung +24 VDC statt Batteriebetrieb bei GM-10N.1/2							
4 = Schalttafeleinbau							
5 = Kalibrierprotokoll							
6 = Multigas (bis zu 3)							
Medium /							
L = Luft							
N = Stickstoff (N2)							
O = Sauerstoff (O2)							
AR = Argon (Ar)							
HE = Helium (He)							
C = Kohlendioxid (CO2)							
P = Propan (C3H8)							
H = Wasserstoff (H2)							
M = Methan (CH4)							
99 = Sondermedium (bitte im Klartext angeben)							
Endwert für Messbereich /							
□□□ = Bitte im Klartext angeben. Mögliche Werte von 0...50 Nml/min bis 450 NI/min (Luft). Ab 60 NI/min ist der Gasanschluss ein G 1/2" IG							
Genauigkeit und Spanne /							
T1 = $\pm 1\%$ vom Endwert (bis 50 NI/min); Spanne 1:100							
T2 = $\pm 2\%$ vom Endwert (> 200 NI/min $\pm 3\%$ vom Endwert); Spanne 1:50							



Technische Daten:

Medien /	trockene, nicht aggressive Gase (siehe auch Auflistung im Typenschlüssel)
Genauigkeit und Spanne /	
Typ T1:	± 1% vom Endwert; Spanne 1:100 (nur verfügbar für G ¼"-Geräte und Messbereiche ≤ 50 NI/min mit Echtgaskalibrierung)
Typ T2:	± 2% vom Endwert; Spanne 1:50 (Bereiche > 200 NI/min ± 3% vom Endwert)
Reaktionszeit /	max. 300 msek (abhängig von Filtereinstellungen)
Ansprechverhalten /	ab 500 ms (je nach Anwendung)
Wiederholbarkeit /	± 0,5% vom Messwert
Langzeitstabilität /	< 1% vom Messwert / Jahr
Arbeitsdruck /	0,2 .. 11 bar abs.
Temperatur /	0 .. 50°C
Werkstoffe /	
Messrohr:	Aluminium eloxiert oder Edelstahl elektropoliert
Sensor:	Silizium, Siliziumoxid und Glas
Regelventil:	Messing vernickelt oder Edelstahl
Dichtungen /	FKM, optional EPDM (FDA)
Druckkoeffizient /	< 0,2% / bar vom Messwert (typisch N2)
Temperaturkoeffizient /	< 0,025% / °C auf Endwert des Messbereichstyps
Aufwärmzeit /	< 1 sec. für volle Genauigkeit
Gasanschluss /	G¼"-IG bis 60 NI/min darüber G½"-IG (für Medium Luft)
Einlaufstrecke /	keine erforderlich
Einbaulage /	bis 5 bar beliebig, darüber horizontal
Prüfdruck /	16 bar abs.
Leckrate /	< 1 x 10 ⁻⁶ mbar l/s He
Anzeige /	Touchscreen 128 x 64 px Hintergrundbeleuchtung nur mit externer Speisung (Micro-USB oder 24 VDC)

Anzeige Einheiten /

Durchfluss:	g/sec, g/min, g/h, kg/sec, kg/min, lb/sec, lb/min, lb/h, mln/min, mln/h, ln/sec, ln/min, nlpm, ln/h, m ³ n/h mls/min, mls/h, sccs, sccm, ls/sec, ls/min, slpm, ls/h, scfm, scfh, m ³ s/h, l/s, l/min, l/h, cc/sec, cc/min, cc/hr
Totalisator:	g, kg, lb, ln, mln, m ³ n, ls, mls, m ³ s, scc, sf, scf, l, cc

Totalisator / 2 (1 x rückstellbar, 1 x nicht rückstellbar)

Elektrische Daten:

Versorgungsspannung /

GM-10N.1/2:	Standard AA-Batterie (Lebensdauer in Monaten abhängig vom Betrieb, ca. 56h bei Dauerbetrieb) oder Micro- USB Speisung (DIN 62684) Optional: 12 .. 30 VDC (max. 100 mA)
GM-10N.3/4:	12 .. 30 VDC (max. 200 mA) oder Micro- USB (DIN 62684)

Anschlusskabel /

Bei externer Speisung: 2 m, Aderenden
verzinkt (Sonderlängen auf Anfrage)

Schutzart /

IP 50

EMV /

EN 61326-1

Grenzschalter /

Anzahl:	3, frei einstellbar
Funktion:	Öffner, Schliesser, Hysterese und automatisches / manuelles Rücksetzen
Modi:	Min-, Max-, Bereichs-, Overflow und Totalisator-Alarm

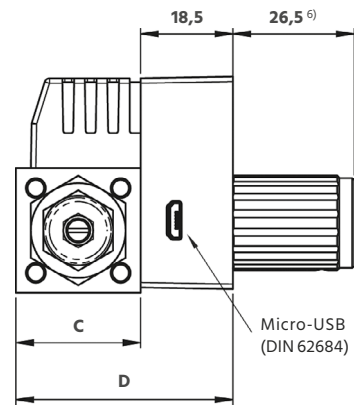
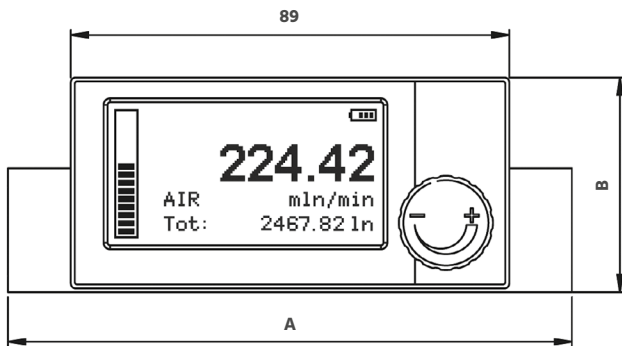


Konfigurationsmöglichkeiten:

Auswahlmöglichkeit	GM-10N.1	GM-10N.2	GM-10N.3	GM-10N.4
Touchscreen	x	x	x	x
Totalisator (rückstellbar)	x	x	x	x
Totalisator (nicht rückstellbar)	x	x	x	
Multigas (max. 3 Gase)		- optional -		
Regelventil		x		x
Alarmfunktion			x	x

Speisung	GM-10N.1	GM-10N.2	GM-10N.3	GM-10N.4
Batterie Speisung	x	x		
24 VDC Speisung	- optional -		x	x
Micro-USB Speisung	x	x		

Abmessungen in mm:



⁶⁾ nur mit Ventil (GM-10N.2a/b und GM-10N.4a/b)

Endwert Messbereich ≤ 60 NI/min (Luft)	Prozess- anschluss	A [mm]	B [mm]	C [mm]	D [mm]
GM-10N.1					
GM-10N.2a/b	G 1/4" IG	114	44	25	44
GM-10N.3					
GM-10N.4a/b					

Endwert Messbereich ≤ 60 NI/min (Luft)	Prozess- anschluss	A [mm]	B [mm]	C [mm]	D [mm]
GM-10N.1		160			
GM-10N.3	G 1/2" IG		54	35	54
GM-10N.2a/b		207			
GM-10N.4a/b					



GR-02

Thermischer Massendurchflussmesser und -regler für Gase



Beschreibung:

Der GR-02 Massendurchflussmesser für Gase verfügt über einen Durchflusssensor in CMOS-Technologie, der mit sehr hohen Genauigkeiten nach dem thermischen Prinzip Gasströmungen misst. Der Messaufnehmer befindet sich direkt im Gasstrom und detektiert die Größe einer Wärmemenge, die die vorbeiströmenden Gasmoleküle einem Heizelement abnehmen. Die extrem kleinen Abmessungen, sowie der direkte Kontakt zum Medium, ermöglichen dem GR-02 eine Messung mit äußerst schnellen Ansprechgeschwindigkeiten. Das Messrohr kann in Aluminium oder Edelstahl geliefert werden, wobei die Messkammer stets aus Kunststoff ist, was den Einsatz auf nicht aggressive Gase oder Gasmischungen mit nur geringen aggressiven Anteilen einschränkt. Das thermische Messprinzip bietet den enormen Vorteil, den Volumenstrom im Normzustand zu messen und auszugeben, und zwar weitestgehend unabhängig vom anstehenden Prozessdruck und der Gastemperatur. Der GR-02 kann wahlweise als reiner Durchflussmesser mit Analogausgangssignal oder als Durchflussmesser und -regler mit integriertem Regelventil geliefert werden. In der Ausführung mit Ventil wird der Gasvolumenstrom proportional zu einem Analogeingangssignal geregelt, so dass man die Einheit auch als „Konstantgasquelle“ betrachten kann. Die Parameter des PI-Reglers, die Messbereichseinstellungen und Medienauswahl, sowie viele weitere Features können mittels einer komfortablen Windows-Software über serielle RS-485-Schnittstelle überprüft und verändert werden.

Features

- / Druck und Temp. unempfindlich
- / Kurze Ansprechzeiten
- / Hohe Genauigkeit und Dynamik
- / Sehr geringer Druckverlust
- / Serielle Schnittstelle

Anwendung:

Die Geräteserie GR-02 stellt die neue Generation der thermischen Massendurchflussmesser für Gase dar. Die sehr kostengünstige CMOS-Technologie vereint eine sehr gute Genauigkeit von bis zu $\pm 0,3\%$ vom Endwert + $\pm 0,5\%$ vom Messwert, schnelle Ansprechzeiten und eine exzellente Dynamik zu einem Strömungsmesser und -regler, der höchsten Bedienkomfort bietet. Der modulare Aufbau der Messsysteme, die einbaulageunabhängige Montage und die Möglichkeit den Messaufnehmer ohne aufwendige Nachkalibrierung zu reinigen, eröffnen dem GR-02 den Einsatz in diversen Applikationen.



Elektrische Daten:

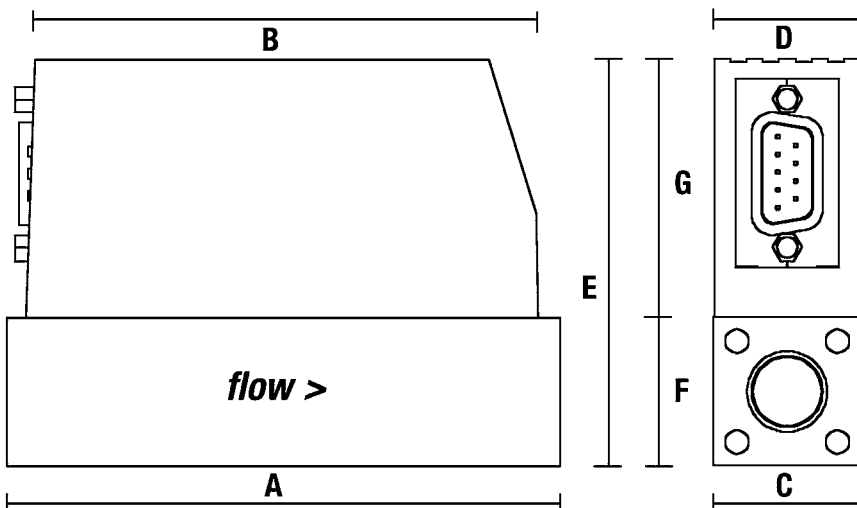
Versorgungsspannung /	24 VDC (18-30 VDC) (15 VDC auf Anfrage)
max. Stromaufnahme /	Messer max. 100 mA Regler max. 250 mA
Elektr. Anschluss /	D-Sub Stecker 9-polig
Ausgangssignale analog /	4...20 mA, 0...10 VDC, 0...5 VDC, 1...5 VDC, 2...10 VDC oder 0...20 mA
Ausgangssignale digital /	RS-485; Modbus RTU (Slave); Lab View-VI's verfügbar; Option: Profibus DP-V0, DP-V1
Sollwerteingang bei Regler /	4...20 mA, 0...10 VDC, 0...5 VDC, 1...5 VDC, 2...10 VDC oder 0...20 mA
Anlaufzeit /	<1 sek.
EMV /	EN 61326-1
Schutzart /	IP 50
Software /	<ul style="list-style-type: none"> - Auslesung der Ist-Werte Durchfluß und Temperatur - Vorgabe von Sollwerten - Eingabe der Regelparameter - Wechseln der Gase - Optional Aufzeichnen der Messdaten durch Loggerfunktion

Technische Daten:

Messmedium /	trockene, nicht aggressive Gase (s. auch Auflistung im Typenschlüssel)
Genauigkeit /	
GR-02.x.1:	± 1,0 % vom Endwert
GR-02.x.2:	± 0,3 % vom Endwert + ± 0,5% vom Messwert
Druckempfindlichkeit /	< 0,2 % pro bar (typisch N2)
Reproduzierbarkeit /	± 0,2 % vom Endwert
Dynamik /	
GR-02.x.1:	1:50
GR-02.x.2:	1:100
Ansprechzeit /	80 ms; Regler 500 ms
Ein- und Auslaufstrecken /	keine
Arbeitsdruckbereich /	0,2...11 bar a (Regler max. 8 bar)
Temperatur /	0...50°C
Temp.-empfindlichkeit /	< 0,025% pro °C
Werkstoffe /	Aluminium eloxiert, optional Edelstahl elektropoliert
Dichtungen /	Viton, EPDM, optional FFKM
Einbaulage /	beliebig (ab 5 bar oder vertikal bitte Rücksprache halten)
Gasanschluss /	G 1/4"-IG bis 60 NI/min, darüber G 1/2"-IG
Prüfdruck /	16 bar a
Langzeitstabilität /	< 1% vom Messwert/Jahr
Leckrate /	< 1x 10 ⁻⁶ mbar l/s He

Abmessungen in mm:

Maßtabelle	A	B	C	D	E	F	G
GR-02.1, 1/4"	94	87	25	25	69	25	44
GR-02.1, 1/2"	145	87	35	25	79	35	44
GR-02.2, 1/4"	124	117	25	25	69	25	44
GR-02.2, 1/2"	170	117	35	25	79	35	44





Ausführungen:

GR-02 Thermischer Massendurchflussmesser

Der GR-02 wird entweder als reiner Durchflussmesser oder als Durchflussregler mit integriertem Regelventil geliefert. Der Durchflussmesser ermittelt den aktuellen Volumenstrom und stellt diesen in Form eines Analogsignals am Ausgang zur Verfügung. Der Regler funktioniert wie eine „Konstantgasquelle“. Das Gerät misst als Istwert den Volumenstrom und gibt ihn als Analogausgang heraus. Gleichzeitig wird der Sollwert in Form eines weiteren analogen Signals in den Eingang des GR-02 gespeist. Die Elektronik ermittelt die Regeldifferenz und stellt über einen schnittstellenprogrammierbaren PI-Regler das integrierte Ventil.

Genauigkeit und Spanne: Es stehen zwei Genauigkeitsversionen zur Verfügung. Die etwas kostengünstigere Standardvariante misst mit einer Genauigkeit von $\pm 1,0\%$ vom Endwert und weist eine Messspanne von 1:50 auf. Die genauere Ausführung hat eine Genauigkeit von $\pm 0,3\%$ vom Endwert $\pm \pm 0,5\%$ vom Messwert bei einer Spanne von 1:100.

Grundkörper und Dichtungen: Das Messrohr des GR-02 ist entweder aus Aluminium oder Edelstahl. Der CMOS-Sensor ist jedoch stets aus Kunststoff und immer medienberührt. Das standard Dichtungsmaterial ist Viton, optional ist auch EPDM erhältlich.

Ausgangssignale: Die Form des Signals über das der gemessene Volumenstrom am Ausgang des GR-02 abgegriffen werden kann ist entweder 4...20 mA, 0...20 mA, 0...5 VDC, 1...5 VDC, 0...10 VDC oder 2...10 VDC.

Sollwerteingangssignal bei Regelfunktion: Wenn der GR-02 als Durchflussmesser und -regler ausgeführt ist, muss der Sollwert des Durchflusses in Form eines Analogsignals angelegt werden. Dies ist entweder 4...20 mA, 0...20 mA, 0...5 VDC, 1...5 VDC, 0...10 VDC oder 2...10 VDC. Die Ausführung des GR-02 als reiner Durchflussmesser hat keinen Sollwerteingang.

Druckverhältnisse bei Regelfunktion: Das integrierte Regelventil des GR-02.2 als Durchflussmesser und -regler muß bzgl. des Ein- und Ausgangsdruckes ausgelegt werden. Aus diesem Grunde sind diesen beiden Werte in Form von Absolutdrücken in [bar] anzugeben.

Medium: Als Messmedien kommen alle nicht aggressiven, trockenen Gase in Frage. Gase die nicht Bestandteil der Auflistung im Typenschlüssel sind und diesen Anforderungen entsprechen, können als Sondermedium bestellt werden. Alle Geräte werden ab Werk in Echtgaskalibrierung geliefert.

Messbereich: Es stehen diverse Messbereiche von 0...25 Nl/min bis 0...450 Nl/min zur Verfügung. Kundenspezifische Endwerte sind auf Anfrage möglich.

Typenschlüssel:

Bestell-Nr. GR-02. 1. 2. 1. 1. 1. P. □

GR-02 Thermischer Massendurchflussmesser und -regler

Ausführung /

- 1 = Durchflussmesser
- 2 = Durchflussmesser und -regler

Genauigkeit und Spanne /

- 1 = $\pm 1,0\%$ vom Endwert, Spanne 1:50 (Standard)
- 2 = $\pm 0,3\%$ vom Endwert $\pm \pm 0,5\%$ vom Messwert, Spanne 1:100

Grundkörper und Dichtungen /

- 1 = Aluminium mit Viton (Standard I)
- 2 = Aluminium mit EPDM
- 3 = Edelstahl mit Viton (Standard II)
- 4 = Edelstahl mit EPDM

Ausgangssignale /

- 1 = Strom 4...20 mA
- 2 = Strom 0...20 mA
- 3 = Spannung 0...5 VDC
- 4 = Spannung 1...5 VDC
- 5 = Spannung 0...10 VDC
- 6 = Spannung 2...10 VDC

Sollwerteingangssignal bei Regelfunktion /

- 0 = kein Sollwerteingang bei reinem Messer (GR-02.1)
- 1 = Strom 4...20 mA
- 2 = Strom 0...20 mA
- 3 = Spannung 0...5 VDC
- 4 = Spannung 1...5 VDC
- 5 = Spannung 0...10 VDC
- 6 = Spannung 2...10 VDC

Medium /

- L = Luft
- N = Stickstoff
- O = Sauerstoff
- HE = Helium
- AR = Argon
- C = Kohlendioxid
- P = Propan (80 Nl/min max.)
- H = Wasserstoff
- M = Methan
- 7 = Sondermedium bitte im Klartext angeben

Endwert für Messbereich /

□□□ = Bitte im Klartext angeben. Mögliche Werte von 0...50 Nl/min bis 450 Nl/min (Luft). Ab 60 Nl/min ist der Gasanschluss ein G 1/2" IG





GS-01N

Druckluftzähler mit Schalt- und Analogausgang

Beschreibung:

Der Druckluftzähler GS-01N ist ein thermischer Gasmassendurchflussmesser nach dem Prinzip des Hitzdrahtanemometers, der mit einer Elektronikeinheit ausgestattet ist, die speziell für Anwendungen im industriellen Druckluftbereich entwickelt wurde. Den Sensorikteil des GS-01N bildet eine kalorimetrische Messeinheit, die aus einem beheizten und einem rein temperaturmessenden Widerstand besteht. Eine das Messrohr durchströmende Druckluftmenge trägt geschwindigkeitsproportional Wärme des Heizwiderstandes ab. Die so entstehende Änderung des elektrischen Widerstandes wird über eine Messbrücke ausgewertet, und der Einfluss der Medientemperatur durch den Messwiderstand kompensiert. Die äußerst bedienerfreundlich gestaltete Elektronik verfügt über zwei Ausgänge, die wahlweise als PNP-Transistorausgang zur Realisierung eines Grenzwertschalters bzw. eines Impulsausganges oder als Analogausgang zur Abgabe eines 4...20 mA-Signales (für Durchfluss, Temperatur oder Druck) eingestellt werden können. Mögliche Ausgangskombinationen des GS-01N sind also:

/ 2 x **Schließer / Öffner**, einstellbar hinsichtlich Lage und Hysterese des Schaltpunktes oder als Fensterfunktion

/ 1 x **Schließer / Öffner** und ein zusätzlicher **Analogausgang** (skalierbar) oder

/ 1 x **Schließer / Öffner** und ein zusätzlicher **Impulsausgang** (programmierbar).

Die drehbare 4-stellige Digitalanzeige des GS-01N zeigt entweder die aufgelaufene Summe des Druckluftstromes (Druckluftverbrauch) in Nm^3 oder den Momentanwert des Durchflusses in Nm^3/min oder Nm^3/h visuell an. Der maximal darstellbare Wert ist $4000 \cdot 10^3 \text{ m}^3$, wobei bei solchen hohen Werten eine gelbe LED signalisiert, dass der angezeigte 4-stellige Wert mit dem Faktor 1000 multipliziert werden muss. Auf Knopfdruck kann das Gerät die momentane Medientemperatur, sowie die aufgelaufene Summe nach dem letzten Zählerreset anzeigen. Über das Programmiergerät ist das Display so einstellbar, dass es im RUN-Modus abgeschaltet bleibt. Ein automatischer Reset des Summenzählers lässt sich auf verschiedene Zeitintervalle programmieren. Zusätzlich verfügt der GS-01N über einen Minimal- und einen Maximalspeicher,

Features

/ **NEU:**

Temperaturüberwachung und Drucküberwachung inklusive

/ Analog- oder Impulsausgang

/ Als Vorwahlzähler verwendbar

/ Unabhängig von Druck und Temp.

/ Maximal und Minimalwertspeicher

/ Sehr geringer Druckverlust

/ Mit IO-Link



die den jeweils vor der Rückstellung gemessenen niedrigsten bzw. höchsten Wert des Volumenstromes bis zu seiner nächsten Rückstellung abspeichern.

Anwendung:

Der Druckluftverbrauch an Maschinen und Anlagen ist heutzutage ein nicht mehr zu vernachlässigender Kostenfaktor. Aus diesem Grund verlangt die verbrauchende Industrie zunehmend nach Messgeräten, die einerseits helfen, den Druckluftverbrauch ausreichend genau zu erfassen und andererseits keinen zusätzlichen Druckverlust in das System einbringen, der die Kosten noch weiter erhöht. Der neue Druckluftzähler GS-01N ist unsere Antwort auf diese Problematik. Er ermöglicht eine visuelle Kontrolle des momentanen Verbrauches auf einem gut ablesbaren Display und kann zudem wie eine „Wasseruhr für Luft“ die bisher verbrauchte Druckluftmenge anzeigen und speichern. Zwei programmierbare Schaltkontakte geben Alarm bei Unter- bzw. Überschreiten eines definierten Volumenstromes und lassen sich optional in Fenstertechnik programmieren, was bedeutet, dass ein definierter Bereich als „gut“ betrachtet und bei Verlassen dieses Fensters Alarm gegeben wird. Wahlweise kann der Anwender auf einen der Schaltausgänge verzichten und anstatt dessen einen Impuls- oder Analogausgang abgreifen oder den Schaltausgang als Vorwahlzähler programmieren. Die Tatsache, dass es sich beim GS-01N um einen Massendurchflussmesser nach dem thermischen Prinzip handelt, bringt zusätzlich die Vorteile, dass die Messung des Volumenstroms weitestgehend unabhängig vom anstehenden Druck und der Medientemperatur erfolgt und lediglich einen Druckverlust im Bereich von wenigen Millibar mit sich bringt.

Die Messgenauigkeit von $\pm 3\%$ vom Messwert + $\pm 0,3\%$ vom Endwert und die Messbereichsauswahl bis zu 700 Nm³/h runden ein Gerät ab, welches sich nicht zuletzt durch sein ausgezeichnetes Preis/Leistungsverhältnis für den Anwender in kürzester Zeit amortisiert.

Durch die integrierte Temperaturmessung können temperaturanfällige Prozesse, wie beispielsweise Trocknungsprozesse, überwacht und die Fertigungsqualität sichergestellt werden. Der Druckluftzähler trägt somit zur Steigerung der Prozesssicherheit bei.

Ausführungen:

GS-01N Druckluftzähler mit Schalt- und Analogausgang

Der GS-01N ist in fünf Ausführungen lieferbar, die sich durch Ihre Nennweite und den dadurch messbaren Volumenstrombereich unterscheiden. Es stehen die Anschlussgrößen G $\frac{1}{4}$ ", R $\frac{1}{2}$ ", R1", R1 $\frac{1}{2}$ " und R2" zur Verfügung. Die Erfassungsbereiche sind in gleicher Reihenfolge 0..18 Nm³/h, 0..90 Nm³/h, 0..270 Nm³/h, 0..492 Nm³/h und 0..840 Nm³/h. Die Baugrößen G $\frac{1}{4}$ " und R $\frac{1}{2}$ " können zudem für die Gase Argon, Kohlendioxid und Stickstoff geliefert werden.

Typenschlüssel:

Bestellnummer

GS-01N. 1. 1. 1

GS-01N Druckluftzähler mit Schalt- und Analogausgang

Baugröße /

- 0 = Messbereich 0,04..15 Nm³/h, Anschlüsse in G $\frac{1}{4}$ "-IG
- 1 = Messbereich 0,2..75 Nm³/h, Anschlüsse in R $\frac{1}{2}$ "-AG
- 2 = Messbereich 0,7..225 Nm³/h, Anschlüsse in R1"-AG
- 3 = Messbereich 1,3 (1,5)..410 Nm³/h, Anschlüsse in R1 $\frac{1}{2}$ "-AG
- 4 = Messbereich 2,3 (3)..700 Nm³/h, Anschlüsse in R2"-AG

Medium /

- 0 = Druckluft (alle Größen)
- 1 = Argon, CO₂, N₂ umschaltbar (nur GS-01N.0, GS-01N.1,GS-01N.2)

Option /

- 0 = ohne
- 1 = Gegenstecker 4-polig Serie 713



Technische Daten:

Mess-/Einstellbereich für Betriebsdruckluft und Gase (Ar, CO₂, N₂)

Werte in Nm ³ /h	GS-01N.0.0/1	GS-01N.1.0/1	GS-01N.2.1/0	GS-01N.3	GS-01N.4
Anzeigebereich	0 .. 18	0 .. 90	0 .. 270	0 .. 492	0 .. 840
Messbereich	0,05 .. 15	0,25 .. 75	0,8 .. 225	1,4 .. 410	2,5 .. 700
Schaltpunkt	0,13 .. 14,99	0,65 .. 74,97	1,9 .. 224,9	3,6 .. 409,8	5,9 .. 699,7
Rückschaltpunkt	0,06 .. 14,92	0,28 .. 74,6	0,8 .. 223,8	1,6 .. 407,8	2,5 .. 696,3
Analogstartpunkt	0 .. 12	0 .. 60	0 .. 180	0 .. 327,9	0 .. 560
Analogendpunkt	3 .. 15	15 .. 75	45 .. 225	82,1 .. 410	140 .. 700
in Schritten von...	0,01	0,01	0,1	0,1	0,1
Anschlussgewinde	G 1/4"-IG	R 1/2"-AG	R 1"-AG	R 1 1/2"-AG	R 2"-AG

Mess-, Anzeige- und Einstellbereiche beziehen sich auf den Normalvolumenstrom nach DIN ISO 2533

Durchflussmengenüberwachung

Werte in Nm ³ /h	GS-01N.0.0/1	GS-01N.1.0/1	GS-01N.2.1/0	GS-01N.3	GS-01N.4
Impulswertigkeit (m ³)	0,001 .. 10000000	0,001 .. 10000000	0,001 .. 10000000	0,001 .. 10000000	0,001 .. 10000000
Schrittweite (m ³)	0,0001	0,0001	0,0001	0,0001	0,0001
Impulslänge (s)	0,01 .. 2	0,002 .. 2	0,007 .. 2	0,004 .. 2	0,002 .. 2

Messmedium / Betriebsdruckluft, Prozessgase

Luftqualität (ISO 8573-1) bei Medientemp. 23°C / Klasse 141 (Messfehler Wert A)
Klasse 344 (Messfehler Wert B)

Messfehler

Luftqualität A: ± (2% vom MW + 0,5% vom MEW)

Luftqualität B: ± (6% vom MW + 0,6% vom MEW)

Argon/ CO₂ / N₂: ± (6% vom MW + 0,6% vom MEW)

Temperaturkoeffizient / ± 0,07 % MW 1/K

Wiederholgenauigkeit / ± (0,4 % MW + 0,1 % MEW)

Ansprechzeit / < 0,1 s (dAP = 0 s)

Dämpfung Schaltausgang / 0 .. 5 +s

Messdynamik / 1:300

Druck / 16 bar max.

Min. Berstdruck / 64 bar

Medientemperatur / -10. . .60°C

Umgebungstemperatur / 0 .. 60°C

Lagertemperatur / -20. . .+85°C

Max. rel. Feuchte / 90%

Vibrationsfestigkeit / 5 g (DIN EN 68000-2-6, 55-2000 Hz)

Gehäusewerkstoffe /

GS-01N.x.x.x:/ PBT+PC-GF30; PPS GF40; 1.4301 (Edelstahl / 304); 1.4305 (Edelstahl / 303); 1.5523 (Stahl) verzinkt; 2.0401 (Messing / CW614N); FKM

Sensorwerkstoffe /

GS-01N.x.x.x:/ EN AW-6082 (Aluminium); 1.4305 (Edelstahl / 303); FKM; Keramik glaspassiviert; PPS GF40; Al₂O₃ (Keramik); Acrylat



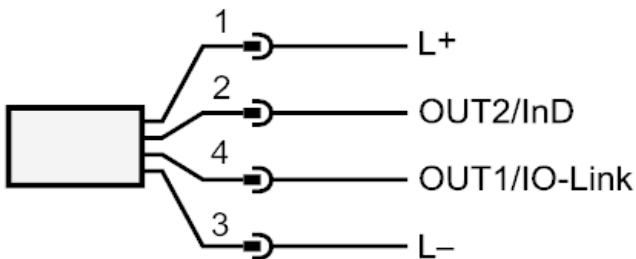
Elektrische Daten:

Versorgungsspannung /	18...30 VDC (nach EN 50178 SELV/PELV)
Schutzklasse /	IP65, IP67
Stromaufnahme /	< 80 mA
Verpolungsschutz /	ja
Ein-/Ausgänge /	
Anzahl:	2 digitale Ausgänge, 1 analoger Ausgang
Eingänge:	Zählerreset
Ausgänge/	
Ausgangssignal:	Schaltsignal; Analogsignal; Impulssignal; IO-Link; (konfigurierbar)
Elektrische Ausführung:	PNP/NPN
Ausgangsfunktion:	Schließer / Öffner; (parametrierbar)
Max. Spannungsabfall:	2,5 V
Strombelastbarkeit:	150 mA; (je Ausgang)
Analogausgangssignal:	4...20 mA (skalierbar)
Max. Bürde:	500 Ω
Impulsausgang:	Verbrauchsmengenzähler
Kurzschlusschutz:	ja; getaktet
Überlastfest:	ja
Elektrischer Anschluss /	Steckverbindung M12
Anzeige /	
Farb-Display:	1,44", 128 x 128 Pixel 2 x LED, gelb

Drucküberwachung	
Messbereich /	-1...16 bar
Anzeigebereich /	-1...20 bar
Auflösung /	0,05 bar
Schaltpunkt /	-0,92...16 bar
Rückschaltpunkt /	-1...15,92 bar
Analogstartpunkt /	-1...12,8 bar
Analogendpunkt /	2,2...16 bar
In Schritten von /	0,01 bar
Ansprechzeit /	0,05 s
Wiederholgenauigkeit /	± 0,2% vom Endwert
Kennlinienabweichung /	< ± 0,5% vom Endwert; (BFSL = Best Fit Straight Line (Kleinstwerteeinstellung))

Temperaturüberwachung	
Messbereich /	-10...60°C
Anzeigebereich /	-24...74°C
Auflösung /	0,2°C
Schaltpunkt /	-9,7...60°C
Rückschaltpunkt /	-10...59,7°C
Analogstartpunkt /	-10...46°C
Analogendpunkt /	4...60°C
In Schritten von /	0,1°C
Genauigkeit /	< ± 0,5 K (bei Medienströmung in den Grenzen des Strömungs- messbereichs)
Ansprechdynamik T05 - T09 /	T09 = 0,5 s

Anschlussbelegung:

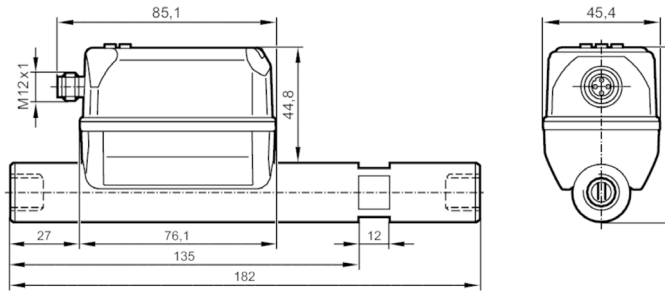


OUT1/IO-LINK /	OUT2/InD
Schaltausgang Durchfluss	Schaltausgang Durchfluss
Schaltausgang Temperatur	Schaltausgang Temperatur
Schaltausgang Druck	Schaltausgang Druck
Impulsausgang Mengenzähler	Analogausgang Durchfluss
Signalausgang Vorwahlzähler	Analogausgang Temperatur
	Analogausgang Druck
	Signalausgang Vorwahlzähler
	Impulsausgang Mengenzähler
	Eingang Zählerreset

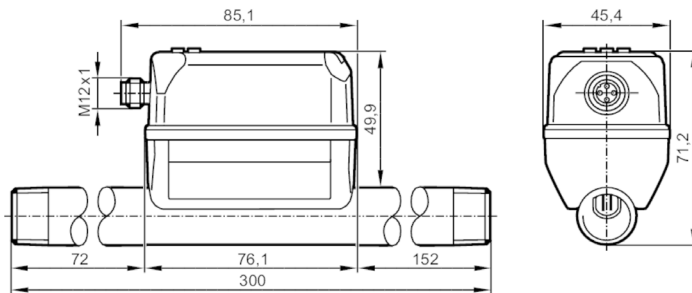


Abmessungen in mm:

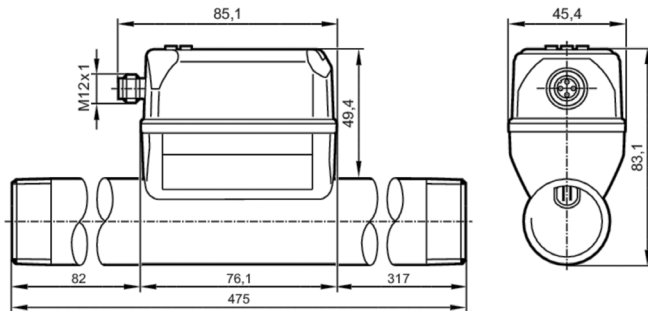
GS-01N.0



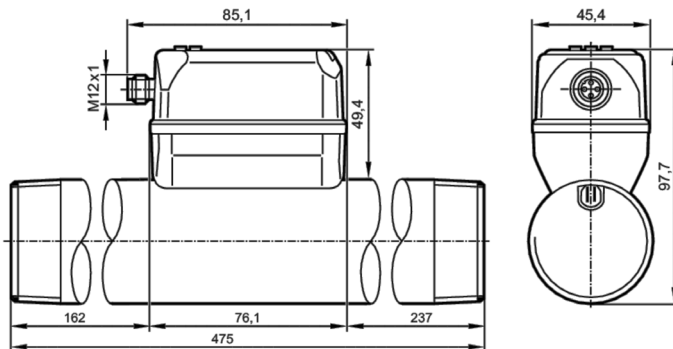
GS-01N.1



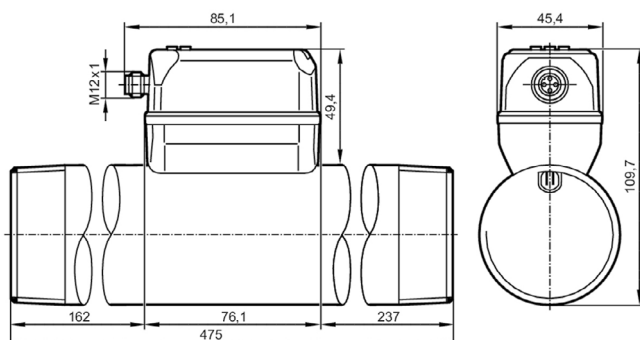
GS-01N.2



GS-01N.3



GS-01N.4







GM-50

Luftgeschwindigkeitstransmitter

Beschreibung:

Der Luftgeschwindigkeitstransmitter GM-50 ist das ideale Instrument, um Luftgeschwindigkeiten in größeren Rohren und Kanälen zu messen. Das Gerät nutzt einen Massendurchflusssensor, der eine präzise Messung bei verschiedenen Strömungsgeschwindigkeiten und Temperaturen erlaubt. Es wird die Abkühlung an einem beheizten Messwiderstand erfasst, die direkt proportional zur vorbeifließenden Strömungsgeschwindigkeit ist. Am Ausgang des GM-50 kann der Messwert in Form eines 4...20 mA-Signales wahlweise in 3- oder 4-Leitertechnik abgegriffen werden. Zusätzlich verfügt das Gerät über ein optional erhältliches LED-Display, über das der Messwert digital vor Ort angezeigt wird und einen einstellbaren Filter, der den Ausgang mit dem Zeitglied von 0,5 bis 15 Sekunden bedämpft, so dass eine eventuell turbulente, unruhige Strömung nicht zu einem starken Schwanken des Ausgangs und der Anzeige führt. Da der GM-50 als Massendurchflussmesser seine Messwerte stets auf einen Luftdruck bezieht und hierbei werksseitig auf den Normzustand kalibriert ist, besteht im Rahmen der Parametrierung die Möglichkeit, den Sensor auf einen anderen Druck umzukalibrieren.

Features

- / Messbereiche bis 75 m/s
(15.000 ft/min) in 8 Stufen
- / Optional mit LED-Display
- / 6 verschiedene Einbaulängen
- / 4...20 mA-Ausgang
- / Digitaler Filter

Anwendung:

Die Messung der Strömungsgeschwindigkeit von Luft- oder Abluftströmungen erfolgt sehr häufig in der Klima-, Lüftungs- und Gebäudetechnik. Die moderne Sensorik des GM-50 erlaubt eine genaue und komfortable Messung unabhängig von der Lufttemperatur bei einer sehr großen Messbereichsspanne. Veraltete Messinstrumente wie Blenden, Staudrucksonden oder -rohre können problemlos durch den GM-50 mit seinem Prinzip der thermischen Massendurchflussmessung ersetzt werden. Der Anwender kann im Rahmen der Inbetriebnahme einen von acht verschiedenen Messbereichen zwischen 0...1,25 und 0...75 m/s bzw. 0...250 und 0...15.000 ft/min, wählen, eine Anpassung an den herrschenden Luftdruck vornehmen und den 4- bzw. 20 mA-Wert des Ausgangs an seine auswertende Elektronik angleichen. Die komplette Einstellung des Gerätes erfolgt über zwei Tasten sowie ein Potentiometer und ist spielend leicht durchzuführen.



Technische Daten:

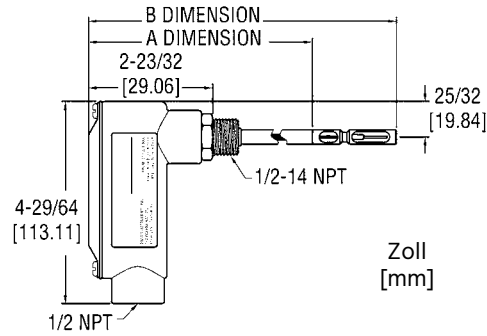
Medien /	Saubere Luft und kompatible, nicht brennbare Gase
Messbereiche in m/s /	0..1,25; 0..2,5; 0..5; 0..10; 0..15; 0..25; 0..50; 0..75
Messb. in ft/min /	0..250; 0..500; 0..1000; 0..2000; 0..3000; 0..5000; 0..10000; 0..15000
Genauigkeit /	3% FS im Temperaturbereich 0..+50°C 4% FS im Temperaturbereich -40..0°C und +50..+100°C
Reaktionszeit /	1,5 s bis auf 95% des Endwertes (Ausgangsfiter auf Minimumwert)
Betriebstemp. /	-40..+100°C
Umgebungstemp. /	0..+60°C
Druck /	6,89 bar max.
Einbaulage /	unabhängig
Feuchtigkeit /	nicht kondensierend
Prozessanschluss /	1/2"-NPT-AG
Gewicht /	357,2 g (mit Display 377g)

Elektrische Daten:

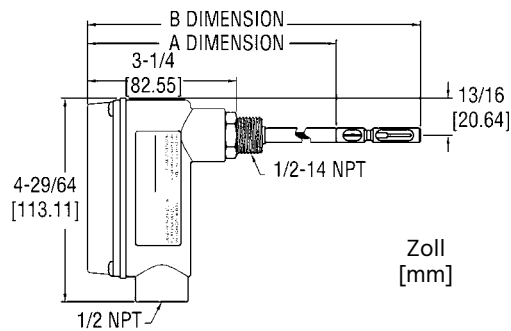
Versorgungsspannung /	12..35 VDC oder 10..16 VAC 1,5 A Stromquelle erforderlich da der Messumformer beim Start einen entsprechenden Heizstrom benötigt
Stromaufnahme /	300 mA max.
Ausgang /	4..20 mA, in 3- oder 4-Leitertechnik
Ausgangsfiter /	0,5..15 Sekunden, einstellbar
Bürde /	600 Ohm max.
El. Anschluss /	Schraubklemmen
Grenzscharter /	IP66 (ohne Anzeigeeinheit) IP23 (mit Anzeigeeinheit)
Anzeige /	
Darstellung:	4 1/2-stellige, 1/2" rote LEDs
Auflösung:	0,01 m/s

Abmessungen in inch [mm]:

GM-50.0



GM-50.1



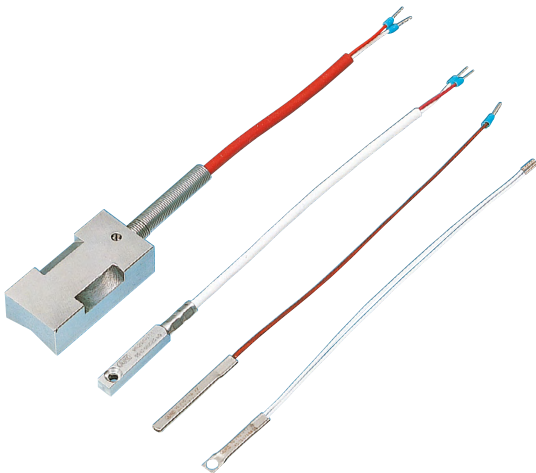
Typenschlüssel:

Bestellnummer	GM-50.	1.	1
GM-50 Luftgeschwindigkeitsanzeige			
Digitalanzeige /			
0 = ohne Anzeigeeinheit			
1 = mit digitaler Anzeigeeinheit			
Einbaulänge /			
1 = 152,4 mm (6")			
2 = 304,8 mm (12")			
3 = 457,2 mm (18")			
4 = 609,6 mm (24")			
5 = 762,0 mm (30") - (nur auf Anfrage)			
6 = 914,0 mm (36") - (nur auf Anfrage)			



PT-00

Anlege-Widerstandsthermometer



Features

- / Einfache und schnelle Montage
- / Für runde und ebene Oberflächen
- / Temperaturen von -50. . . +260°C
- / Verschiedene Messeinsätze
- / Geringe thermische Masse

Beschreibung:

Die Widerstandsthermometer der Serie PT-00 sind Anlege-Temperaturfühler auf Pt100-Basis. Je nach Anforderung sind die Geräte mit festem Anschlusskabel bzw. mit Gehäuse und Kabelverschraubung lieferbar. In den Messeinsatz ist ein Pt100-Temperatursensor in 2-Leiterschaltung eingesetzt, der seinen ohmschen Widerstand temperaturabhängig verändert. Die Anlegearmaturen werden je nach Ausführung über eine Befestigungsbohrung angeschraubt oder mittels Spannbändern an die zu messende Oberfläche angeklemt und sind in Aluminium oder Edelstahl erhältlich.

Anwendung:

Durch Ihre leichte und schnelle Montage mittels Spannbändern, Schlauchbindern oder Schrauben eignen sich die Anlege-Widerstandsthermometer PT-00 für eine Vielzahl von Anwendungsfällen, wie z.B. die Temperaturmessung an geschlossenen Rohrleitungen bis hin zu ebenen Flächen. Durch die indirekte Temperaturmessung entstehen keine Störungen im Prozessmedium und es ist zudem keine oder eine nur geringe mechanische Bearbeitung des Messortes nötig. Die Temperaturober der Serie PT-00 unterliegen keinerlei Beeinflussung durch Betriebsdruck bzw. chemischen Einflüssen des Mediums, wodurch sich ihre Lebensdauer erhöht. Durch die geringe thermische Masse der PT-00 wird das Messobjekt so gut wie gar nicht beeinflusst, was eine unverfälschte Messung der Oberflächentemperatur erheblich erleichtert.



Ausführungen:

PT-00 Anlege-Widerstandsthermometer

Die Anlege-Widerstandsthermometer PT-00 können mit verschiedenen Armaturen zum Anschrauben oder zur Befestigung mit Spannbändern oder Schlauchschellen geliefert werden. Der elektrische Anschluss erfolgt bei den Versionen PT-00.1 und PT-00.2 über ein Klemmgehäuse, bei den restlichen Ausführungen über ein 2,5 Meter langes Kabel, welches je nach Schutzarmatur eine Silikon- oder PTFE-Ummantelung aufweist.

Schutzart: Die Ausführungen der PT-00 mit Klemmgehäuse haben als Standard die Schutzart IP54. Optional können die Gehäuse auch mit IP65 bestellt werden.

Zubehör (optional): Montagesatz (Spannband und Wärmeleitpaste) für Rohre bis max. 100 mm Durchmesser.

Technische Daten:

Anschluss /	Leitungsenden verzinkt, mit Aderendhülsen
Anschlussleitungen /	Silikon, Umgebungstemperatur -50...+180°C PTFE, Umgebungstemperatur -50...+260°C
Messeinsatz /	Pt100-Temperatursensor, DIN EN 60751, Kl.B, Zweileiter
Schutzrohr /	Edelstahl 1.4571, Aluminium, Kunststoff
Prozessanschluss /	Spannbänder, Schlauchbinder oder Schraubbefestigung
Kabellänge /	2500 mm Standard, Sonderlängen auf Anfrage

Typenschlüssel:

Bestellnummer PT-00. 1

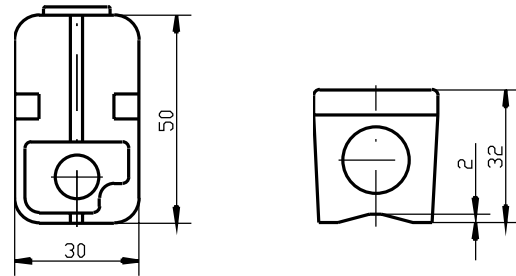
PT-00 Anlege-Widerstandsthermometer

Ausführung /

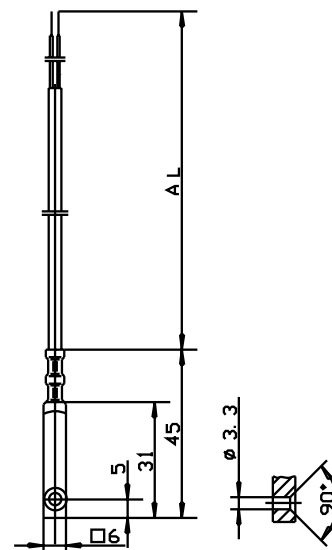
- 1 = Rohranlegefühler mit Klemmgehäuse (-50...+120°C)
- 2 = Flächenanlegefühler mit Klemmgehäuse (-50...+120°C)
- 3 = mit Anschlusskabel PTFE, Befestigungsbohrung, Schutzarmatur Aluminium (-50...+260°C)
- 4 = mit Anschlusskabel PTFE, Befestigungsbohrung, Schutzarmatur Edelstahl (-50...+260°C)
- 5a = mit Anschlusskabel PTFE, ohne Befestigungsbohrung, Schutzarmatur Edelstahl (-50...+260°C)
- 6 = mit Anschlusskabel Silikon, Befestigung über Behälterband, Schutzarmatur Aluminium (-50...+180°C)

Abmessungen in mm:

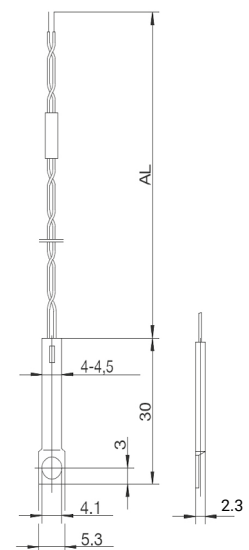
PT-00.1/2



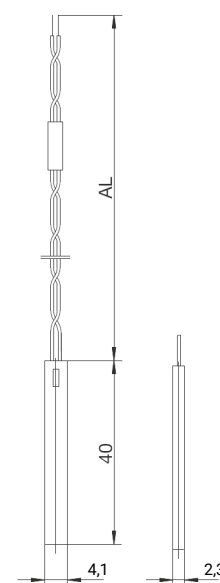
PT-00.3



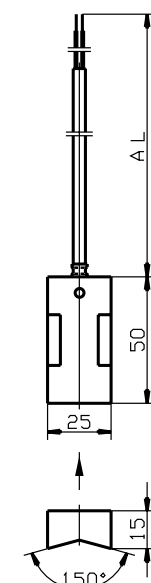
PT-00.4



PT-00.5



PT-00.6





PT-01

Kompakt Widerstandsthermometer



Features

/ Kleine Bauform

/ Integrierter Transmitter

/ Strom- oder Widerstandsausgang

/ Edelstahl

/ -200°C bis +400°C

Beschreibung:

Integriert in ein Edelstahlschutzrohr, befindet sich ein temperaturabhängiger elektrischer Widerstand. Dieser verändert seinen ohmschen Widerstand abhängig von der Medientemperatur. In der Version mit eingebautem Transmitter wird dieser Wert in ein 4...20 mA Stromsignal umgewandelt und an den Anschlüssen des Würfelsteckers in Zweileitertechnik zur Verfügung gestellt. Bei der Ausführung ohne Transmitter kann der reine Widerstandswert am Stecker abgegriffen werden. Das Sensorelement ist in Zwei-, Drei- oder Vierleitertechnik ausgeführt, um Messfehler durch elektrische Zuleitungen kompensieren zu können.

Anwendung:

Die Kompaktthermometer der Reihe PT-01 sind in ihrer Vielseitigkeit unschlagbar. Zwei wählbare Schaftdurchmesser, fünf verschiedene Schaftlängen, sowie verschiedene Anschlussgewinde lassen sie an praktisch jede Messstelle passen. Der weite Temperaturbereich von -200°C bis 400°C trägt zudem seinen Teil dazu bei, dass diese Sensoren nahezu in der gesamten Industrie erfolgreich zum Einsatz kommen. Ab einer Temperatur von 120°C werden die Thermometer mit einem zusätzlichen Halsrohr versehen, welches als Kühlstrecke dient und die empfindliche Elektronik vor Überhitzung schützt.



Ausführungen:

PT-01 Kompakt Widerstandsthermometer

Ausgang: Ohne Transmitter sind Widerstandsansgänge PT100 mit 2-, 3- und 4-Leiter möglich. Mit Transmitter gibt das Gerät ein 4...20 mA Stromsignal in 2-Leitertechnik ab.

Prozessanschluss: G $\frac{1}{2}$ "B, glatter Schaft (andere auf Anfrage)

Schaftdurchmesser: Es sind Fühler mit 6 mm oder 8 mm erhältlich.

Schaftlänge: Abhängig von der benötigten Eintauchtiefe

Technische Daten:

Genauigkeit /	Messumformer: < 0,1% von der Spanne Klasse A nach DIN EN 60751 $\pm(0,15^{\circ}\text{C} + 0,002^{\circ}\text{C} \times t)$ Klasse B nach DIN EN 60751 $\pm(0,3^{\circ}\text{C} + 0,005^{\circ}\text{C} \times t)$
Material /	Edelstahl 1.4571
Prozessanschluss /	G $\frac{1}{2}$ "B (andere auf Anfrage)
Schaftdurchmesser /	6 mm oder 8 mm (andere auf Anfrage)
Schaftlänge /	50...2000 mm
Halsrohr /	55 \pm 2 mm ab 120°C
Lagertemperatur /	-40...85°C
Druck /	max. 25 bar

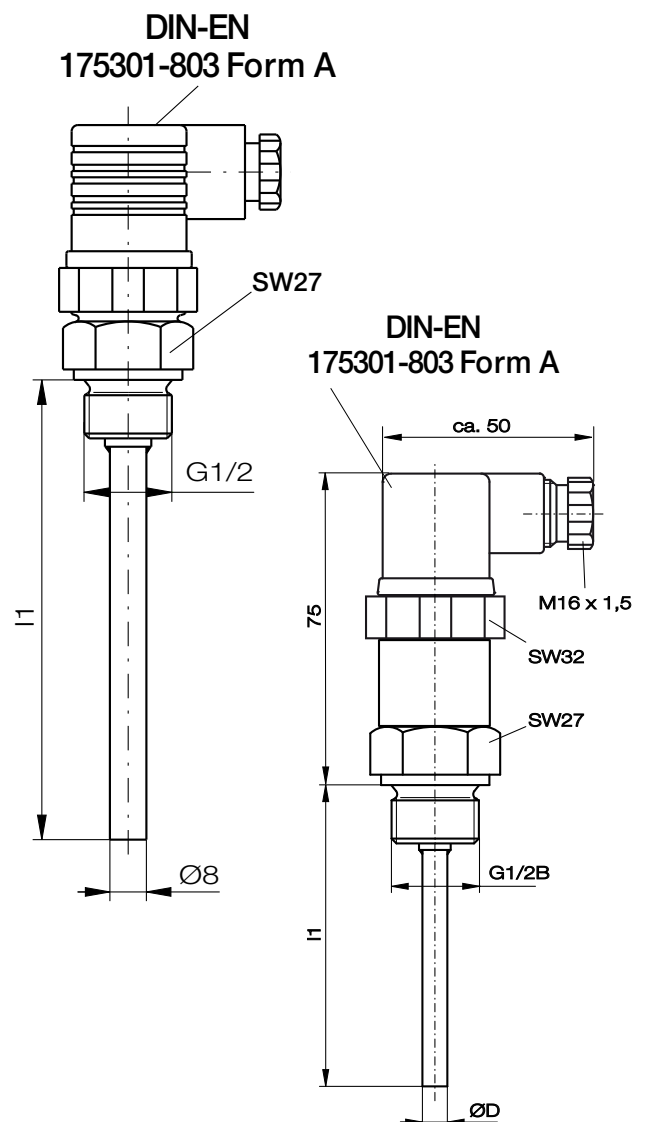
Typenschlüssel:

Bestellnummer	PT-01.	1.	2.	□□□.	□□□.	□□□
PT-01 Kompakt Widerstandsthermometer						
Ausgang /						
1 = 1 x PT100 3-Leiter						
2 = 4...20 mA 2-Leiter						
Schaftdurchmesser /						
1 = 6 mm						
2 = 8 mm						
Gewünschte Einbaulänge /						
□□□ mm (max. 2000mm)						
Temperaturbereich /						
□□□ = Anfangswert (ab -200°C)						
Temperaturbereich /						
□□□ = Endwert (bis +400°C)						

Elektrische Daten:

Ausgang /	4...20 mA, 2-Leiter oder 1 x PT100, 2-, 3- oder 4-Leiteranschluss
Spannung /	7,5 bis 35 VDC
max. Strom /	0,3...1,0 mA
Anschluss /	Winkelstecker nach DIN EN 175301-803 A für 2-, 3- und 4-Leitertechnik
Schutzart /	IP65 ENC60529
EMV /	2004/108/EG, EN 61326 Emission (Gruppe 1 Klasse B) und Störfest (Industrie)

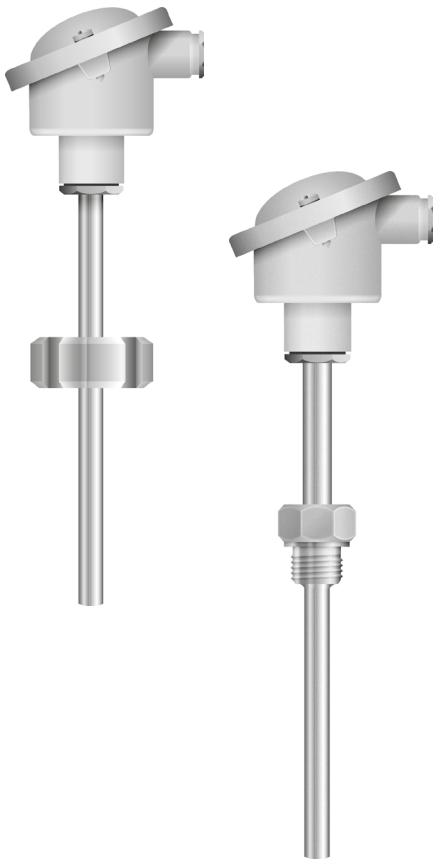
Abmessungen in mm:





PT-02

Einbau-Widerstandsthermometer



Features

/ Alle Bauformen

/ Integrierter Transmitter

/ Strom- oder Widerstandsausgang

/ Edelstahl

/ -50...+550°C

/ Einbau in Prozess- oder

Schutzrohre

/ Sonderanschlüsse

Beschreibung:

In einem nach Kundenvorgaben ausgelegten Edelstahlschutzrohr, befindet sich ein temperaturabhängiger elektrischer Pt100-Widerstand. Dieser verändert seinen ohmschen Widerstandswert proportional zur Medientemperatur und wird im Anschlusskopf des PT-02 in Zwei-, Drei- oder Vierleitertechnik abgegriffen, so dass eine Kompensation der Messfehler durch elektrische Zuleitungen gewährleistet ist. Verfügt das Gerät über einen integrierten Kopftransmitter, so erzeugt dieser direkt aus dem erfassten Widerstandswert ein temperaturproportionales 4...20 mA-Stromsignal in bewährter Zweileitertechnik. Der Transmitter kann auch als Ex-Version (für eigensicheren Betrieb) geliefert werden, so dass der Kopf des Gerätes in Zone 1 einsetzbar ist.

Anwendung:

Einbau-Widerstandsthermometer der Reihe PT-02 werden bzgl. Prozessanschluss, Schaftlängen und Schaftdurchmesser nach Kundenvorgaben gefertigt und eignen sich sowohl für den Einsatz in Schutzrohren (bei Hochdruckanwendungen oder aggressiven Medien), als auch für den direkten Einbau in den Prozess. Der weite Temperaturbereich von -50°C bis +550°C trägt außerdem seinen Teil dazu bei, dass diese Sensoren nahezu in der gesamten Industrie erfolgreich zum Einsatz kommen. Ebenfalls ist eine Fertigung von Kryosensoren mit: -200...+100 °C (Klasse B) Messspanne möglich. Die Länge des Halsrohres ist standardmäßig für Temperaturen ab +120°C auf eine Länge von 120 mm ausgelegt, kann aber wahlweise von 30 mm bis 130 mm Länge ohne Aufpreis angepasst werden. Um höchste Genauigkeit zu gewährleisten, werden nur geprüfte Messelemente nach DIN eingebaut, wobei der Anwender zwischen den Klassen A und B wählen kann.



Ausführungen:

PT-02 Einbau-Widerstandsthermometer

Halsrohr: Ab einer Temperatur von +120°C wird der Einsatz eines Halsrohres empfohlen, welches als Kühlstrecke dient.

Prozessanschluss: Der Prozessanschluss kann als Außengewinde oder Überwurfmutter ausgeführt werden. Für die Pharma- oder Lebensmittelindustrie stehen Milchrührverschraubungen oder Clamp-Anschlüsse zur Verfügung. Der chemischen und petrochemischen Industrie können alle beliebigen Flanschanschlüsse geliefert werden.

Messelement: Der Anwender wählt zwischen Elementen der Klassen A ($\pm (0,15 + 0,002 \cdot t)$ °C) und B ($\pm (0,3 + 0,005 \cdot t)$ °C).

Ausgang: Abhängig von der Weiterverarbeitung des Signals kann der Pt100 als Zwei-, Drei- oder Vierleiter ausgeführt werden. Ebenfalls erhältlich ist eine Version mit zwei Pt100 Messeinsätzen im selben Fühler, die aber nur in 2- oder 3-Leitertechnik geliefert werden können. Bei integriertem Kopftransmitter wird ein 4...20 mA-Zweileitersignal generiert.

Einbaulänge: Die Einbaulänge ab Dichtfläche wird vom Kunden vorgegeben.

Anschlusskopf: Sechs verschiedene Anschlussköpfe nach DIN stehen zur Verfügung. Siehe „Zeichnungen Anschlussköpfe“. Die Ausführungen haben standardmäßig die Kopfform B.

Technische Daten:

Druck /	max. 6 bar bei Edelstahlschutzrohr (Einbau in Hochdruckschutzrohre möglich)
Temperatur /	max. +70°C am Kopftransmitter
Halsrohr /	Ab Medientemperatur +120°C ist ein 120 mm Halsrohr Standard. (Sonderanfertigungen möglich)
Temperaturbereich /	-50...+550°C
Material /	Schaft, Halsrohr und Gewinde in 1.4571
Genauigkeit /	Pt100 Klasse A oder B nach DIN IEC 751
Elektrischer Anschluss /	Keramikklemmstein im Anschlusskopf
Prozessanschluss /	Einschweiß- oder Einschraubmuffe, Schutzrohr, Klemmringverschraubung

Elektrische Daten:

Versorgungsspannung /	24 VDC (bei Kopftransmitter)
Ausgang /	1 x Pt100 2-Leiter, 1 x Pt100 3-Leiter 1 x Pt100 4-Leiter, 2 x Pt100 2-Leiter 2 x Pt100 2-Leiter oder 4...20 mA 2-Leiter
Schutzart /	IP54 EN 60529



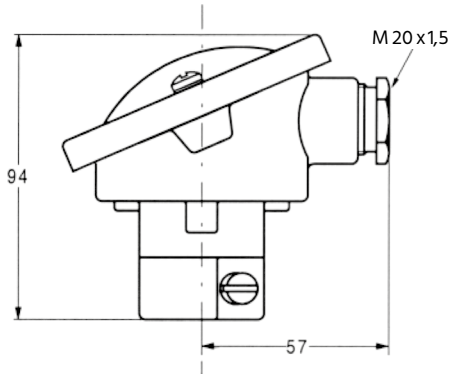
Typenschlüssel:

Bestellnummer	PT-02.	1.	2.	1.	1.	□□□□.	3.	2.	□□□□.	□□□□
PT-02 Einbau-Widerstandsthermometer										
Halsrohr /										
1 = ohne Halsrohr (bis +120°C)										
2 = mit Halsrohr (ab +120°C)										
Prozessanschluss /										
1 = glatter Schaft										
2 = G 1/2"-Außengewinde										
3 = G 1/2"-Überwurfmutter										
4 = G 3/4"-Außengewinde										
5 = G 3/4"-Überwurfmutter										
6 = G 1"-Außengewinde										
7 = G 1"-Überwurfmutter										
8 = NPT 1/2"-Außengewinde										
9 = NPT 3/4"-Außengewinde										
10 = M 18 x 1,5-Außengewinde										
11 = M 18 x 1,5-Überwurfmutter										
12 = M 20 x 1,5-Außengewinde										
13 = M 20 x 1,5-Überwurfmutter										
14 = M 27 x 2-Außengewinde										
15 = M 27 x 2-Überwurfmutter										
16 = Clamp 1"										
17 = Clamp 2"										
18 = Sonderanschluss (Flansch oder Milchrohrverschraubung) im Klartext										
Meßelement /										
1 = 1 x Pt100, Klasse A nach DIN IEC 751										
2 = 1 x Pt100, Klasse B nach DIN IEC 751										
3 = 2 x Pt100, Klasse A nach DIN IEC 751 (nur 2- oder 3-Leiter)										
4 = 2 x Pt100, Klasse B nach DIN IEC 751 (nur 2- oder 3-Leiter)										
Ausgang /										
0 = 2-Leiter										
1 = 3-Leiter										
2 = 4-Leiter										
3 = 4...20 mA mit Kopftransmitter										
Einbaulänge /										
□□□□ Schaftlänge ab Dichtfläche in mm										
Schaftdurchmesser /										
1 = 3 mm (zum Einbau in Schutzrohre)										
2 = 6 mm										
3 = 8 mm										
4 = 15 mm										
Anschlusskopf /										
1 = Form A										
2 = Form B (Standard bei Kopftransmitter)										
3 = Form BUZ (DAN)										
4 = Form BUZ-H (DANW)										
6 = Form BEG										
7 = Form GG										
Temperaturbereich /										
□□□□ Anfangswert										
Temperaturbereich /										
□□□□ Endwert										

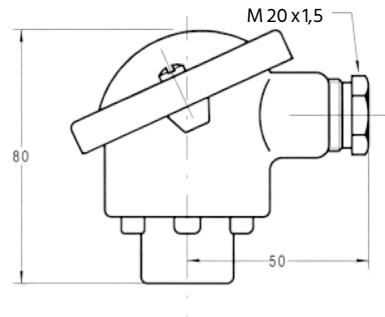


Abmessungen in mm:

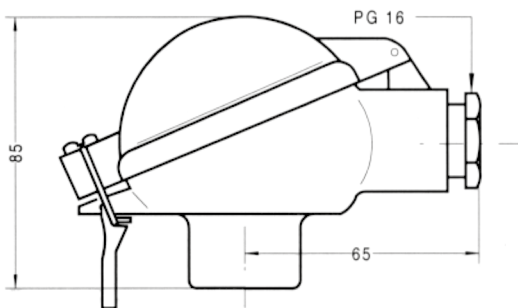
Form A – Deckel mit 2 Halteschrauben
Material: Aluminium Druckguss



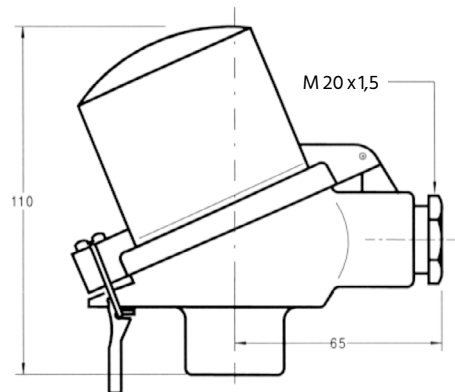
Form B – Deckel mit 2 Halteschrauben
Material: Aluminium Druckguss



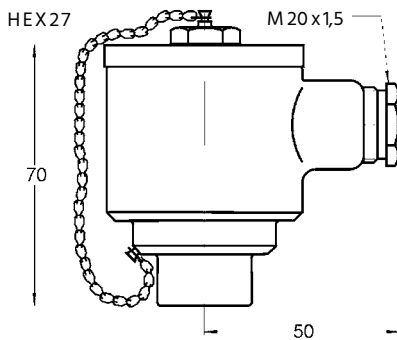
Form BUZ (DAN) – Klappdeckel mit Bügel
Material: Aluminium Druckguss



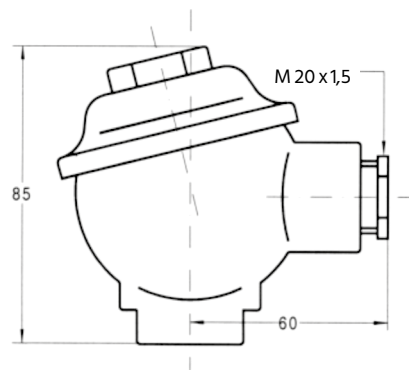
Form BUZ-H (DANW) – Hoher Klappdeckel mit Bügel
Material: Aluminium Druckguss



Form BEG – Schraubdeckel mit Kette
Material: Edelstahl 1.4571



Form GG – Deckel mit Schraubverschluss
Material: Stahl/Grauguss





PT-03

Widerstandsthermometer und Thermoelemente mit Kabelanschluss



Features

- / Mit Gewinde oder glattem Schaft
- / Kabel bis +260°C
- / Hülse -50...+1200°C
- / Pt-100, 2-, 3- oder 4-Leiter
- / 3, 4 oder 6 mm Fühlerdurchmesser
- / Thermoelemente K und J
- / Kundenspezifische Ausführungen

Beschreibung:

Die Kabelfühler der Serie PT-03 sind universell einsetzbare Temperatursensoren. Ein temperaturempfindlicher Widerstand oder ein Thermoelement befinden sich in einer Schutzhülse aus Edelstahl, die fest mit einem Kabel verbunden ist, welches bzgl. Material und Länge in diversen Varianten geliefert werden kann. Das Messelement kann als PT100 Zwei-, Drei- oder Vierleiter oder als Thermoelement Typ K oder J geliefert werden und ist optional auch in Genauigkeitsklasse A (nur PT100) erhältlich. Ein Temperaturbereich von -50°C bis +1200°C kann mit dem PT-03 problemlos erfasst werden, wobei die maximale Temperatur am Kabel 260°C nicht überschreiten darf. Kundenspezifische Ausführungen sind auf Anfrage möglich.

Anwendung:

Kabelfühler sind in der Industrie in vielfältigen Ausführungen weit verbreitet. Neben den Versionen mit Klemmenanschlußgehäuse oder Stecker stellt das PT-03 eine einfache und kostengünstige Methode dar, Temperaturen auch in schwer zugänglichen Orten, wie z.B. Schächten oder engen Räumen, sicher und genau zu messen. Durch das Aufbringen eines zusätzlichen Schutzschlauches auf der Verbindung zwischen Kabel und Schutzhülse lässt sich die Schutzart bei einigen Ausführungen auf IP68 erhöhen, so dass der PT-03 auch zur Temperaturerfassung in Brunnen geeignet ist. Gemessen werden können grundsätzlich alle flüssigen und gasförmigen Medien, die mit den verwendeten Materialien kompatibel sind.



Technische Daten:

Schutzhülse /	Edelstahl 1.4571, optional 1.4541 oder 2.4816 Inconel
Hülsenlänge /	25 mm, 50 mm, 100 mm, 150 mm, 200 mm, 250 mm, 400 mm, Sonderlängen auf Anfrage
Schaft- durchmesser /	3 mm, 4 mm oder 6 mm
Anschluss- gewinde /	G1/2"-AG oder glatter Schaft, optional G1/4"-AG, 1/4"-NPT, 1/2"-NPT oder verschiebbare Klemmverschraubung Sonderanschlüsse auf Anfrage
Medien- temperatur /	-50...+550°C bei Widerstandsthermometern -50...+1200°C bei Mantelthermoelement
Temperatur- bereiche /	-20...+70°C (PVC-Kabel) -60...+180°C (Silikon-Kabel) -65...+200°C (Teflon-Kabel) -50...+260°C (Glasseeide-Kabel)
Kabellänge /	1000 mm Standard, Sonderlängen auf Anfrage

Typenschlüssel:

Bestellnummer **PT-03.** **3.** **2.** **1.** **1.** **1.** **3**

**PT-03 Widerstandsthermometer
mit Kabel**

Ausführung /

3 = zum Einstecken, ø 3 mm
3a = zum Einstecken, ø 4 mm
4 = zum Einstecken, ø 6 mm

Einbau- bzw. Hülsenlänge /

1 = 25 mm
2 = 50 mm
3 = 100 mm
4 = 150 mm
5 = 200 mm
6 = 250 mm
7 = 400 mm
□□□□ = Sonderlänge in mm

Kabelmaterial /

1 = -20...+70°C mit PVC-Leitung
2 = -60...+180°C mit Silikon-Leitung
3 = -65...+200°C mit Teflon-Leitung
4 = -50...+260°C mit Glasseeide-Leitung
5 = -55...+180°C mit FEP geschirmt
6 = -50...+260°C mit Glasseeide VA-geschirmt
7 = Sonderausführung

Kabellänge /

1 = 1000 mm (Standard)
□□□□ = Sonderlänge in mm

Messeinsatz /

1 = 1 x Pt100 Klasse B, 2-Leiter
2 = 1 x Pt100 Klasse B, 3-Leiter
3 = 1 x Pt100 Klasse B, 4-Leiter
4 = 2 x Pt100 Klasse B, 2-Leiter
4a = 2 x Pt100 Klasse B, 3-Leiter
5 = 1 x NiCr-Ni
6 = 1 x Fe-CuNi
7 = 2 x NiCr-Ni
8 = 2 x Fe-CuNi

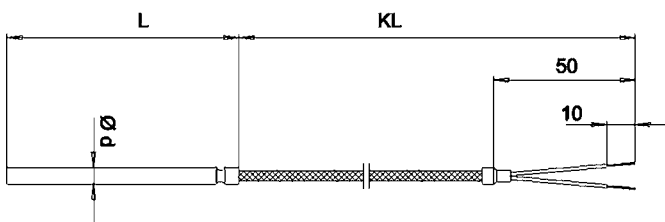
Optionen /

(Mehrfachnennungen wie /2/9/10 möglich):
0 = ohne
1 = Prozessanschluss G1/4"-AG fest
2 = Prozessanschluss G1/2"-AG fest
3 = Prozessanschluss 1/4"-NPT fest
4 = Prozessanschluss 1/2"-NPT fest
5 = Prozessanschluss G1/4"-AG verschiebbar
6 = Prozessanschluss G1/2"-AG verschiebbar
7 = Prozessanschluss 1/4"-NPT verschiebbar
8 = Prozessanschluss 1/2"-NPT verschiebbar
8a = Sonderanschlüsse bitte im Klartext angeben
9 = Sensor Klasse A anstatt Klasse B
10 = Material 1.4541 anstatt 1.4571
11 = Material Inconel anstatt 1.4571
12 = Miniatur Thermolementestecker (nur Thermolemente)

Elektrische Daten:

Messeinsatz /	1 x Pt100 2-Leiter, 1 x Pt100 3-Leiter, 1 x Pt100 4-Leiter, 2 x Pt100 2-Leiter oder 2 x Pt100 3-Leiter, 1 oder 2 Thermolemente bei Typ K oder J
Genauigkeit /	Klasse B, optional Klasse A bei Pt100, Klasse 1 bei Thermolementen Typ K oder J
Schutzart /	IP65 nach IEC 751 Klasse B, optional IP68 (Kabelmaterial Glasseeide: IP50)
El. Anschluss /	offene Kabelenden, abisoliert oder Aderend- hülsen, optional Miniatur Thermolementestecker bei Messeinsatz Thermolement

Abmessungen in mm:





PT-05N

Widerstandsthermometer im Wandaufbaugehäuse



Features

/ Raumtemperaturmessung

/ Aufputzmontage

/ Klasse A oder Klasse B

/ Optional mit Analogausgang

Beschreibung:

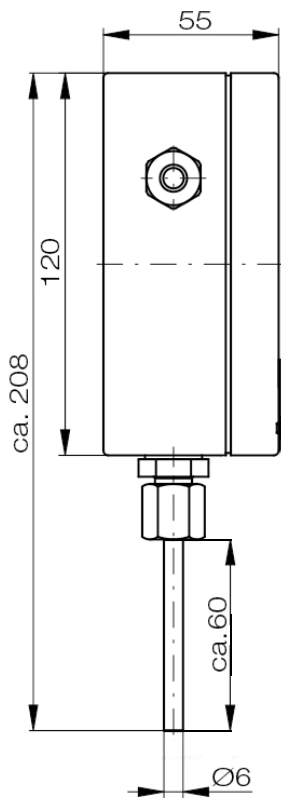
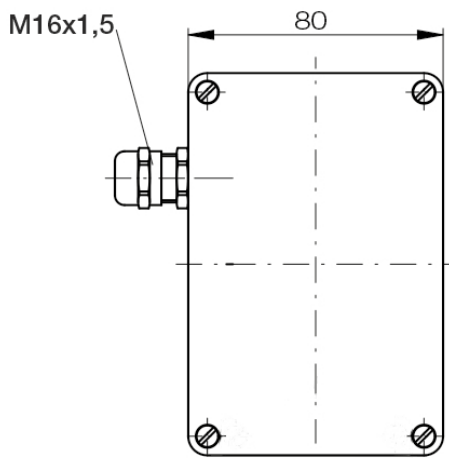
Ein Messwiderstand Pt100 der Genauigkeitsklasse A oder B befindet sich in einem Edelstahlschutzrohr und ändert seinen ohmschen Widerstand abhängig von der außen am Messrohr anstehenden Raumtemperatur. Dieser Widerstandswert wird optional unverändert an der Anschlussklemme im Inneren des Wandaufbaugehäuses des PT-05 abgegriffen oder optional zu einem 4...20 mA-Ausgangssignal gewandelt, welches dann in Zweileitertechnik zur Verfügung steht.

Anwendung:

Das Widerstandsthermometer PT-05 dient der einfachen Messung von Raumtemperaturen und findet von daher seinen Anwendungsbereich in der Gebäude- und Klimatechnik. Immer, wenn die Raumtemperatur für einen Regelprozess eine Rolle spielt, muss diese akkurat erfasst und elektrisch ausgegeben werden. Das PT-05 bietet hier eine sehr kostengünstige und trotzdem robuste Lösung.



Abmessungen in mm:



Technische Daten:

Gehäuse /	120 x 80 x 55 mm (H x B x T)
Fühlerlänge /	60 mm Edelstahl (andere Längen auf Anfrage möglich)
Fühlerdurchmesser /	6 mm
Temperaturbereich /	-20...+100°C
Messgenauigkeit /	Klasse A nach DIN EN 60751 ± (0,15°C + 0,002°C x t) Klasse B nach DIN EN 60751 ± (0,3°C + 0,005°C x t)
Ausgang /	MU-410 4...20 mA
Messwiderstand /	Pt100 nach DIN EN 60751 Belastbarkeit: 0,3...1,0 mA
Optionen /	PT1000 & Ni100

Elektrische Daten (Transmitter):

Schutzart /	IP68
Kabelverschraubung /	M16 x 1,5
Stromausgang /	4...20 mA, 2-Leitertechnik
Bürde /	$R_b \leq (U_b - 12V) 20 \text{ mA}$
Versorgungsspannung /	12...30 VDC

Typenschlüssel:

Bestellnummer	PT-05N.	1B.	1.	0.	0
PT-05N Widerstandsthermometer im Wandaufbaugeschütz					
Messwiderstand /					
1B = 1 x Pt100, Klasse B, 3-Leiter					
1A = 1 x Pt100, Klasse A, 3-Leiter					
2B = 2 x Pt100, Klasse B, 3-Leiter					
2A = 2 x Pt100, Klasse A, 3-Leiter					
Transmitter /					
0 = ohne					
1 = Standardtransmitter 4...20 mA, 2-Leiter, eingestellt ab Werk					
Temperaturbereich des Stromausganges /					
0 = kein Stromausgang					
□□□ - □□□°C Zuordnung Stromausgang zu Temperaturbereich im Klartext					
Sonderheiten /					
0 = ohne					
1 = bitte im Klartext angeben					



PT-06

Oberflächenfühler für Rohre



Features

/ Für runde Oberflächen

/ Pt100, Pt1000, NiCr-Ni

/ Aluminiumfühler

Beschreibung:

Der PT-06 ist ein Temperaturfühler, der speziell für runde Oberflächen konzipiert wurde. Die leicht abgewinkelte Form des Aluminiumfühlers hilft dabei die Genauigkeit für Messungen von Temperaturen runder Körper zu erhöhen, indem eine größere Fläche des zu messenden Objektes am Fühler anliegen kann als bei flachen Sensoren. Für die Messung kann entweder ein Thermoelement (NiCr-Ni Typ K) oder ein Widerstands-Temperatursensor (Pt100/Pt1000) verwendet werden. Die Standardausführung des PT-06 wird mit einem 2 m Silikonkabel mit losen Enden und Aderendhülsen geliefert. Andere Längen sind auf Wunsch erhältlich.

Anwendung:

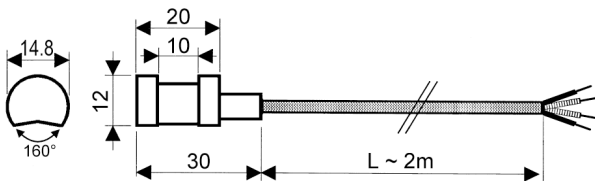
Der PT-06 lässt sich mittels Spannbändern oder Schlauchbindern montieren und kann so sehr flexibel eingesetzt werden. Durch die indirekte Temperaturmessung entstehen keine Störungen im Prozessmedium und es ist zudem keine oder nur eine geringe mechanische Bearbeitung der Rohrleitung nötig. Die Temperaturegeber der Serie PT-06 unterliegen keinerlei Beeinflussung durch Betriebsdruck bzw. chemischen Einflüssen des Mediums, wodurch sich ihre Lebensdauer erhöht. Für einen optimalen Wirkungsgrad sollte vor der Installation Wärmeleitpaste auf den Fühler aufgetragen werden.



Technische Daten:

Sensorelement /	Pt100 (4-Leiter) Pt1000 (4-Leiter) NiCr-Ni
Messbereich /	-50...+200 °C
Genauigkeit /	Pt100 / Pt1000: DIN Klasse B NiCr-Ni: Klasse 1
Fühlermaterial /	Aluminium
Anschlusskabel /	Silikonleitung bzw. Silikonausgleichsleitung, lose Enden Länge: 2 m (bis max. 200 °C) Andere Längen auf Anfrage
Schutzklasse /	IP54

Abmessungen in mm:



Typenschlüssel:

Bestellnummer	PT-06.	1.	2
PT-06 Oberflächenfühler für Rohre			
Sensorelement /			
1 = Pt100 (4-Leiter)			
2 = Pt1000 (4-Leiter)			
3 = NiCr-Ni			
Kabellänge L /			
1 = 2 m (Standard)			
2 = Beliebig, bitte gewünschte Länge in m angeben □□□			



PT-07

Widerstandsthermometer für Umgebungstemperaturmessung



Features

/ Effiziente Temperaturmessung

/ Aufputzmontage

/ IP66 Schutz für Außenbereiche

/ Kostengünstige Alternative

Beschreibung:

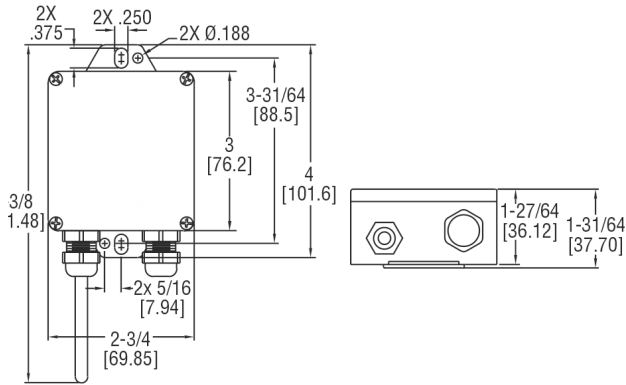
Ein Messwiderstand Pt100 der Genauigkeitsklasse B befindet sich in einem Edelstahlschutzrohr und ändert seinen ohmschen Widerstand abhängig von der außen am Messrohr anstehenden Raumtemperatur. Dieser Widerstandswert wird unverändert, an der Anschlussklemme im Inneren des Wandaufbaugeschützes des PT-07, in Zweileitertechnik zur Verfügung gestellt.

Anwendung:

Das Widerstandsthermometer PT-07 dient der einfachen Messung von Raumtemperaturen und findet von daher seinen Anwendungsbereich in der Gebäude- und Klimatechnik. Immer, wenn die Raumtemperatur für einen Regelprozess eine Rolle spielt, muss diese akkurat erfasst und elektrisch ausgegeben werden. Das PT-07 bietet hier eine sehr kostengünstige und trotzdem robuste Lösung.



Abmessungen in inch [mm]:



Technische Daten:

Genauigkeit /	Thermistor Temperatursensor: $\pm 0,22^{\circ}\text{C}$ bei 25°C ($\pm 0,4^{\circ}\text{F}$ bei 77°F); PT100 Temperatursensor: DIN Klasse B: $\pm 0,3^{\circ}\text{C}$ bei 0°C ($\pm 0,54^{\circ}\text{F}$ bei 32°F)
Betriebstemperatur /	-40. . . +120°C
Fühlerdurchmesser /	6 mm
Fühlerlänge /	88,9 mm
Fühler Material /	304 Edelstahl
Temperatursensor /	PT100 Klasse B Zweileiter DIN 385
Installation /	Hängend oder auf Oberflächen
Gehäuse /	NEMA 4X (IP66)
Gewicht /	85 g

Typenschlüssel:

Bestellnummer	PT-07.	1
PT-07 Widerstandsthermometer		
Version /		
1 = 10 kΩ Thermistor, Typ III		
2 = 10 kΩ Thermistor, Typ II		
3 = 3K Ω		
4 = Pt100 Ω RTD		
5 = Pt1000 Ω RTD		
6 = 20K Ω		



TD-01

Digitalthermometer



Features

/ Große LCD-Anzeige

/ Optional mit Analogausgang

/ Vielfältige Anschlussmöglichkeiten

/ Komplett in Edelstahl

/ Schutzart IP65

Beschreibung:

Im Edelstahlfühler des TD-01 befindet sich ein temperaturempfindlicher Widerstand, der auf eine Änderung der anstehenden Temperatur reagiert, indem er seinen ohmschen Widerstand ändert. Die Auswertelektronik erfasst diesen Wert und gibt ihn entweder als reine Digitalanzeige oder als Zweileitertransmitter weiter. Die Version als reiner Anzeiger ist mittels einer 3,6 VDC Lithiumbatterie mit langer Lebensdauer versorgt und benötigt keine zusätzliche Hilfsenergie. Die Variante mit Analogausgang wird hingegen über 17...30 VDC versorgt. Für die Montage an den zu überwachenden Prozess stehen eine lange Reihe von Standardgewindearten zur Verfügung, die durch die Möglichkeit von kundenspezifischen Sonderanfertigungen ergänzt werden. Das Elektronikgehäuse ist mit dem Temperaturfühler entweder starr oder über eine Kabelverbindung mit beliebiger Länge verbunden und kann direkt an der Messstelle, in der Schalttafel oder an der Wand über passende Montageringe befestigt werden.

Anwendung:

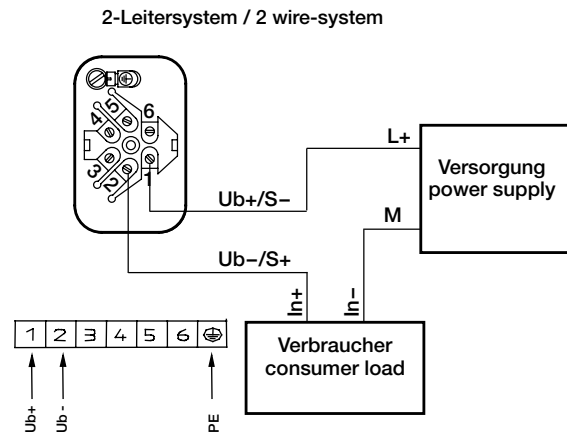
Durch die Materialausführung (medienberührt Edelstahl) sowie der IP65 Schutzklasse des NG100 Edelstahlgehäuses ist der TD-01 gut für den Einsatz im allgemeinen Maschinen-, Apparate-, Behälter-, und Rohrleitungsbau sowie in der Chemie-Verfahrenstechnik und im Lebensmittelbereich geeignet. Neben den standardisierten Ausführungen (siehe Typenschl.) besteht die Möglichkeit auch spezielle Kundenanforderungen zu realisieren. Der Vorteil hierbei ist, dass auch bestehende Messstellen (Schutzrohre) sowie veraltete, defekte Temperaturanzeiger oder -transmitter ersetzt werden können.



Technische Daten:

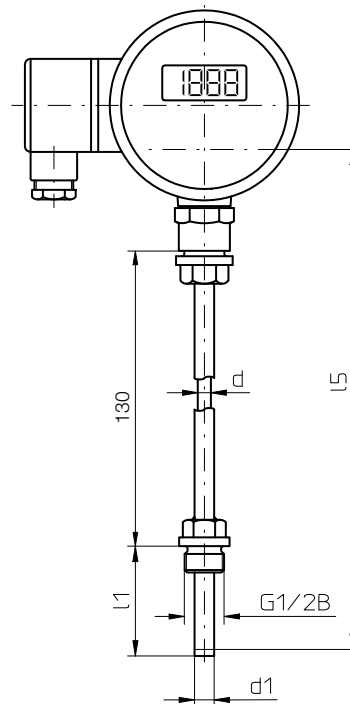
Temperaturbereich /	-200...+600°C DIN EN 60751
Umgebungstemp. /	-10...+50°C
Lagertemperatur /	-20...+70°C
Schutzart /	IP65 EN 60529
Halsrohr /	Ab Medientemperatur +120°C ist ein 120 mm Halsrohr Standard (Sonderanfertigungen z.B. bei dickeren Isolierungen sind möglich)
Genauigkeit /	Anzeige: 0,3% FS \pm 1 Digit Sensor: \pm 0,3K bei 0°C; $\pm(0,3 + 0,005 \cdot t)$
	Ausführung mit Messumformer: Pt100 Klasse 0,5
	Reiner Temperaturanzeiger: Pt1000 Klasse B, DIN EN 60751
Anzeige /	4-stellige LCD-Anzeige Ziffernhöhe 18 mm
Gehäuse /	\varnothing 100mm, Edelstahl 1.4301
Schutzrohr /	Edelstahl 1.4571
Kabelmaterial /	PTFE

El. Anschluss:

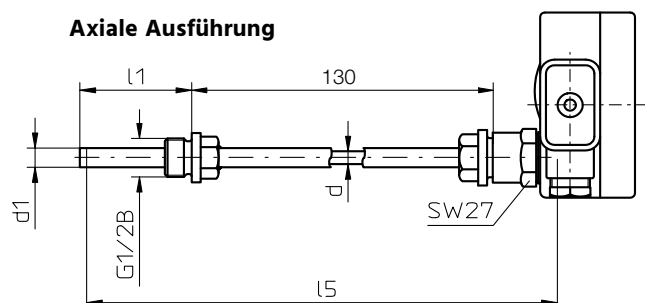


Abmessungen in mm:

Vertikale Ausführung



Axiale Ausführung



Elektrische Daten:

Versorgungsspannung /	reiner Temperaturanzeiger: 3,6 V Lithiumbatterie, AA, auswechselbar, Lebensdauer ca. 5 Jahre (Lebensdauer in Monaten abhängig vom Betrieb, ca. 56h bei Dauerbetrieb)
	Temperaturanzeiger mit Messumformer: 17...30 VDC
Leistungsaufnahme /	P max: 1 W
Ausgang /	4...20 mA Zweileiter
Bürde /	Temperaturanzeiger mit Messumformer: $R_B = (U_B - 17V) / 20 \text{ mA max.}$ $R_B = \text{Bürdenwiderstand,}$ $U_B = \text{Versorgungsspannung}$
El. Anschluss /	Kabeldose



Typenschlüssel:

Bestellnummer TD-01. 1. 3. B. [] . 1. [] . [] . [] . A. 0

TD-01 Digitalthermometer

Fühler /

- 1 = Fühler fest mit dem Gehäuse verbunden
- 2 = Fühler über Kabel verbunden

Prozessanschluss /

- 1 = ohne, glatter Schaft
- 2 = G 1/2"-AG drehbar
- 3 = G 3/4"-AG drehbar
- 4 = G 1"-AG drehbar
- 5 = M 18 x 1,5 drehbar
- 6 = M 20 x 1,5 drehbar
- 7 = M 24 x 1,5 drehbar
- 8 = M 27 x 1,5 drehbar

Version /

- A = Batterieversion mit reinem Temperaturanzeiger (Pt1000)
- B = Anzeige der Temperatur mit zusätzlichem 4...20 mA Ausgang (Pt100)

Einbaulänge L1 /

□□□□ Einbaulänge ab Dichtfläche in mm

Schaftdurchmesser d1 /

- 1 = 6 mm
- 2 = 8 mm
- 3 = 10 mm

Kabellänge bei flexiblem Sensor /

- 0 = kein Kabel, Fühler fest mit Gehäuse verbunden
- = Kabellänge in Meter

Anfangswert des Temperaturbereiches /

□□□□ Anfangswert in °C (bei Messumformer = 4 mA)

Endwert des Temperaturbereiches /

□□□□ Endwert in °C (bei Messumformer = 20 mA)

Einbaulage /

- F = flexibler Fühler mit Kabelanschluss am Elektronikgehäuse
- A = starr montierter Fühler mit Abgang nach hinten
- V = starr montierter Fühler mit Abgang nach unten

Gehäuse /

- 0 = Standardgehäuse ohne Montagerand
- 1 = Montage über separaten Wandhalter
- 2 = vorderer 3-Lochrand zum Schalttafeleinbau
- 3 = hinterer 3-Lochrand zur Aufputzmontage





GT-04

Zeigerthermometer mit Stickstoff-Füllung



Features

/ Gehäuse von 63 bis 250 mm

/ Gehäuse Edelstahl

/ Fühler starr oder mit Kapillarleitung

/ Individuell konfigurierbar

/ Messbereiche von -200. . . +800 °C

/ optional Alarmkontakte oder

Analogausgang

/ Messgenauigkeit: Kl. 1,0 und Kl. 0,6

Beschreibung:

Die Zeigerthermometer der Typenreihe GT-04 bestehen aus einem Gehäuse mit integriertem Messwerk und einem direkt oder über eine Kapillarleitung angebautes Fühlersystem. Die Fühler sind mit neutralem Stickstoff gefüllt, welches als Übertragungsmedium für die Temperaturinformation dient. Der Druck des Stickstoffes im Fühlersystem wird vom Messwerk ausgewertet und mechanisch angezeigt.

Anwendung:

Durch die große Vielfalt der möglichen Ausführungen können die Zeigerthermometer GT-04 in nahezu allen Anwendungen eingesetzt werden, in denen lokal oder über eine Fernanzeige eine Prozesstemperatur erfasst werden muss. Grenzkontakte, analoge Ausgangssignale oder die optional erhältlichen Temperaturschreiber ermöglichen darüberhinaus die Auswertung der Temperaturinformationen sowie die Steuerung vor- oder nachgeschalteter Prozesse.



Typenschlüssel:

Bestellnummer	GT-04.	R.	X.	100.	L.	A.	37.	0.	0.	9x90.	BX1.	0.	0
GT-04 Zeigerthermometer													
Ausführung (Tabelle 1) /													
R = mit direkt angebautem Fühler													
C = mit Kapillarleitung													
S = Sonderausführung													
Gehäusewerkstoff /													
X = Edelstahl													
Gehäusedurchmesser /													
63 = 63 mm													
80 = 80 mm													
100 = 100 mm													
160 = 160 mm													
250 = 250 mm													
xxx = Sonderbauform, bitte im Klartext angeben													
Dämpfung /													
X = ungefüllt (standard)													
L = mit Glycerinfüllung													
S = mit Silikonölfüllung													
K = mit Ölfüllung, für Geräte mit eingebauten Grenzkontakten													
Version /													
A..H = gemäß Tabelle 1													
Messbereich /													
1..47 = gemäß Tabelle 2													
Kapillarleitung (in mm)** /													
0 = ohne													
X [...] = gemäß Tabelle 3													
XP [...] = gemäß Tabelle 3													
Kapillar-Ummantelung /													
0 = ohne													
SP...PB = gemäß Tabelle 4 (nur bei Kapillarleitung X)													
Fühler /													
DxL = Fühlerdurchmesser x Fühlerlänge gemäß Tabelle 5													
Prozessanschluss /													
BX1..CS3X6 = gemäß Tabelle 6													
Elektrische Ausgangssignale /													
0 = ohne													
M...TT2 = gemäß Tabelle 7													
Optionen /													
Mehrfachnennung möglich													
0 = ohne													
A..L = gemäß Tabelle 8													

** Beispiel: X [1000] = Kapillarleitung; Werkstoff: Edelstahl 1.451; Länge: 1000 mm;



Version (Tabelle 1):

mit direkt angebautem Fühler			
	Anschluss unten	A	
	Anschluss hinten, mittig	E	
	Anschluss unten, mit 90° Winkel (A..D: Richtung des 90° Winkels)	T	
	Anschluss hinten, mittig mit Rand hinten	F	

mit Kapillarleitung			
	Anschluss unten mit Wandhalterung	A	
	Anschluss unten mit Rand hinten für Wandaufbau	B	
	Anschluss unten mit Rand vorn zum Schalttafeleinbau	D	
	Anschluss hinten, mittig mit Rand hinten	F	
	Anschluss hinten, mittig mit Rand vorn	G	
	Anschluss hinten, exzentrisch mit Dreikant-Frontring und Bügel zum Schalttafeleinbau	H	

Technische Daten:

Ausführungen und

Werkstoffe /

siehe nachfolgende Seiten

Grenzkontakte und

siehe Tabelle 7

Analogausgänge /

siehe Tabelle 8

Optionen /

siehe Tabelle 8

max. Prozessdruck /

ohne Schutzhülse:

min. 16 bar

(abhängig von Temperatur, Fühlerdurchmesser und Länge)

mit Schutzhülse:

25 bar (Sonderausführungen für höhere Drücke auf Anfrage)

min. Fühlerlänge /

siehe Tabelle 5

(kleinere Längen auf Anfrage)

In Abhängigkeit vom Medium und dem Fühlerdurchmesser werden verschiedene minimale Fühlerlängen empfohlen.

Beispiel:

Fühlerdurchmesser: 10 mm

Medium:

Wasser: $L_{\min} = 60 \text{ mm}$

Öl: $L_{\min} = 100 \text{ mm}$

Luft: $L_{\min} = 160 \text{ mm}$

max. Fühlerlänge /

3 m (größere Längen auf Anfrage)

max. Länge

Kapillarleitung /

30 m (größere Längen auf Anfrage)

Genauigkeit /

NG 63, 80,

NG 100, 160, 250 / Kl. 1,0

Optional

NG 100, 160, 250 / Kl. 0,6

Überlastsicherheit /

30% v. Messbereichsendwert, jedoch max. 800 °C

(optional 100%)

Schutzart /

IP65



Ausführungen:

GT-04 Zeigerthermometer mit Stickstofffüllung

R = Thermometer mit direkt angebautem Fühler

C = Thermometer mit Kapillarleitung

Werkstoff:

X = Gehäuse Edelstahl 1.4301, mit Bajonettingring, IP 65
Sichtscheibe aus Mineralglas, 4 mm
Skala Aluminium, weiss, Beschriftung schwarz
Zeiger Aluminium, schwarz
Messwerk Messing

Gehäusedurchmesser:

Nenngröße: Durchmesser: 63, 80, 100, 160, 250 mm

Sonderbauformen: rechteckige Gehäuse:
(auf Anfrage) 72x72, 96x96,
144x144, 192x192,
72x144 vertikal oder horizontal,
96x192 vertikal oder horizontal
Temperaturschreiber rechteckig:
192 x192, 288x288 mm,
rund: d = 260 mm

Dämpfung:

X = ungefüllt

L = mit Glycerinfüllung zur Vibrationsdämpfung

S = mit Silikonölfüllung (erhöhte Vibrationsdämpfung)

K = mit Ölfüllung (für Geräte mit eingebauten Grenzkontakten)

Fühler:

Die Temperaturfühler bestehen grundsätzlich aus Edelstahl 1.4541. Die minimale Fühlerlänge wird durch das Maß L_s begrenzt (siehe Tabelle 5). Dieses Maß bezeichnet den sensitiven Teil des Fühlers, welcher auf jeden Fall im Medium eingetaucht sein muss.

Bei der Spezifizierung bitte folgendes Format verwenden:

Fühlerdurchmesser x Fühlerlänge (in mm)

Beispiel: 10x200

Messbereiche (Tabelle 2):

Nr.	Bereich in °C	Skalenteilung in °C		Bemerkungen
		Klasse 1,0	Klasse 0,6	
1	-200...+50	5	2	Option
2	-120...+40	2	1	Option
3	-110...+50	5	1	Option
4	-100...+100	5	1	Option
5	-100...+50	5	1	Option
6	-80...+40	2	1	Option
7	-60...+40	2	0,5	Option
8	-60...+60	2	1	Option
9	-50...+50	2	0,5	Option
10	-40...+20	1	0,5	Option
11	-40...+40	1	0,5	Standard
12	-40...+60	2	0,5	Option
13	-40...+80	2	1	Option
14	-40...+110	5	1	Option
15	-40...+120	2	0,5	Option
16	-40...+160	5	1	Option
17	-30...+30	1	0,5	Standard
18	-30...+50	1	0,5	Option
19	-30...+70	2	0,5	Option
20	-30...+170	5	1	Option
21	-20...+40	1	0,5	Option
22	-20...+60	1	0,5	Option
23	-20...+80	2	0,5	Option
24	-20...+100	2	1	Option
25	-20...+120	2	1	Option
26	-20...+180	5	1	Option
27	-15...+45	1	0,5	Option
30	-10...+50	1	0,5	Option
31	-10...+110	2	1	Option
32	-10...+150	5	1	Option
35	0...+60	1	0,5	Standard
36	0...+80	1	0,5	Option
37	0...+100	2	0,5	Standard
38	0...+120	2	1	Standard
39	0...+160	5	1	Standard
40	0...+200	5	1	Option
41	0...+250	5	2	Option
42	0...+300	5	2	Option
43	0...+400	10	2	Option
44	0...+500	10	5	Option
45	0...+600	10	5	Option
46	0...+700	10	5	Option
47	0...+800	10	5	Option



Kapillarleitung (Tabelle 3):

nur für GT-04.C...

	Werkstoff	d (mm)	T _{min.} (°C)	T _{max.} (°C)	Code
	Edelstahl 1.4541	2	-260	800	X
	Edelstahl mit PVC-Beschichtung	4	-60	120	XP

Kapillar-Ummantelung (Tab. 4)

nur für GT-04.C...

	Werkstoff	d (mm)	T _{min.} (°C)	T _{max.} (°C)	Code
	flexibel, Edelstahl 1.4301 mit PVC-Beschichtung	8	-60	120	SP
	flexibel, Edelstahl 1.4401	7	-260	800	X
	flexibel, Edelstahl 1.4401 mit PVC-Beschichtung	7	-60	120	XP
	Bleimantel	16	-20	200	PB

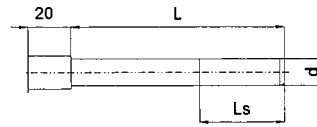
Grenzkontakte und Analogausgänge:

Grenzkontakte dienen dazu, das Über- oder Unterschreiten von bestimmten Temperaturschwellen zu signalisieren. Die Thermometer GT-04 in den Gehäusegrößen 100 mm und 160 mm sowie die rechteckigen Gehäusebauformen können wahlweise mit bis zu 4 im Gehäuse integrierten Magnet-spring- oder Induktivkontakten ausgerüstet werden. Die Kontakte werden entweder als Schließer oder Öffner ausgeführt (jeweils bezogen auf steigende Temperatur). Auf Anfrage sind zusätzlich Mikroschalter mit höherer Schaltleistung, auf dem Gehäuse aufgebaute Kontakte oder Pneumatikkontakte lieferbar.

Analogausgänge dienen zur Weiterleitung der Messinformation an übergeordnete Anzeige-, Auswertungs- oder Steuersysteme. Es stehen entweder im Gehäuse eingebaute Drehwinkelmessumformer oder PT-100-Messumformer mit im Fühler integriertem PT-100-Sensor zur Verfügung.

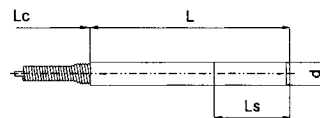
Fühlerabm. (Tabelle 5):

Mögliche Fühlerdurchmesser und minimale Fühlerlänge L_s (in mm)* (siehe Tabelle)



GT-04.R

Fühler direkt angebaut
minimale Fühlerlänge:
L = L_s



GT-04.C

mit Kapillarleitung
minimale Fühlerlänge:
L = L_s

Fühler Durchmesser (in mm)	Standard-Thermometer			Thermometer mit Alarmkontakt	
	GT-04.R Fühler direkt angebaut	GT-04.C mit Kapillare bis 5 m	GT-04.C mit Kapillare über 5 m	GT-04.R Fühler direkt angebaut	GT-04.C Spanne: über 80 °C
6	120	---	---	120	---
6,35	96	---	---	96	---
7	80	190	---	80	---
8	60	135	---	60	---
9	45	100	190	45	190
10	35	80	150	35	150
11	30	65	120	30	120
12	25	55	95	25	95
12,5	25	50	90	25	90
13	25	50	90	25	90
14	20	40	70	20	70
15	20	35	60	20	60
16	17	30	55	17	55
18	16	30	50	16	50
20	15	20	43	15	43

* andere auf Anfrage



Prozessanschluss (Tab. 6):

Ausführungen (Tab. 7):

	Ausführung	Anschluss	Werkstoff Edel- stahl 1.4301
	mit Überwurfmutter für GT-04.R u. GT-04.C	1/2" BSP	BX1
		3/4" BSP	BX2
		1" BSP	BX3
	mit festem Nippel für GT-04.R	1/2" BSP	CX1
		3/4" BSP	CX2
		1" BSP	CX3
		1/2" NPT	CX4
		3/4" NPT	CX5
		1" NPT	CX6
	mit drehbarem Nippel für GT-04.R u. GT-04.C	1/2" BSP	A04X1
		3/4" BSP	A04X2
		1" BSP	A04X3
	mit Doppelnippel und Überwurfmutter für GT-04.R u. GT-04.C	1/2" BSP	B01X1
		3/4" BSP	B01X2
		1" BSP	B01X3
		1/2" NPT	B01X4
		3/4" NPT	B01X5
		1" NPT	B01X6
	mit Doppelnippel und Überwurfmutter, verschiebbar auf Kapillare für GT-04.C	1/2" BSP	CS2X1
		3/4" BSP	CS2X2
		1" BSP	CS2X3
		1/2" NPT	CS2X4
		3/4" NPT	CS2X5
		1" NPT	CS2X6
	mit Doppelnippel und Überwurfmutter, verschiebbar auf Fühler für GT-04.R u. GT-04.C	1/2" BSP	CS3X1
		3/4" BSP	CS3X2
		1" BSP	CS3X3
		1/2" NPT	CS3X4
		3/4" NPT	CS3X5
		1" NPT	CS3X6
Weitere Prozessanschlüsse:			
Metrische Gewinde, Milchrohrverschraubungen, Tri-Clamp, Oberflächenfühler, Wendelfühler für Luft etc. auf Anfrage			

Magnetspringkontakte		AC: 50 VA (max. 250V) DC: 30 W (max. 250V)
x = 1: Schliesserfunktion x = 2: Öffnerfunktion x = 3: Umschalter	für Gehäusedurchmesser 100, 160 mm, Rechteckgehäuse 96x96, 144x144, 72x144 mm	
1 Kontakt	Öffner oder Schließer, Umschalter	Mx
2 Kontakte	Öffner, Schließer oder 2 Umschalter	Mxx
3 Kontakte	Öffner oder Schließer nicht für 72x144-Gehäuse	Mxxx
4 Kontakte	Öffner oder Schließer, nicht für 72x144-Gehäuse	Mxxxx
Induktivkontakte nach NAMUR (eigensicheres Kontaktschutzrelais zum Betrieb erforderlich)		
1 Kontakt	Öffner oder Schließer	Ix
2 Kontakte	Öffner, Schließer	Ixx
3 Kontakte nicht für 72x144-Gehäuse	Öffner oder Schließer	Ixxx
Analogausgänge:		
Drehwinkelmessumformer mit 0...100 Ohm, 3-Leiter Ausgang	Durchmesser 100, 160 mm 96x96, 144x144 mm	R
PT-100-Messumformer mit 4...20 mA, 2-Leiter Ausgang, inkl. PT-100 Element im Fühler und Kabel	Durchmesser 100, 160 mm 96x96, 144x144, 72x144 mm	TT2

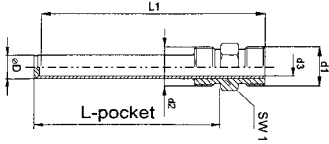
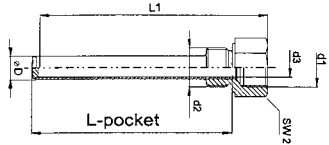
Optionen (Tab. 8):

Gehäuse aus Edelstahl 1.4401 statt 1.4301	für GT-04...X...	A
Sichtscheibe aus Sicherheitsglas		B
Schleppzeiger, rückstellbar mit Schlüssel	für Geräte ohne Kontakt	C
Schleppzeiger, rückstellbar mit Schlüssel	für Geräte mit Kontakt, Einzel- oder Doppelzeiger erhältlich	D
Mikrometer-Zeiger		E
Messwerk und Zeiger aus Edelstahl 1.4301		F
Doppelskala °C + °F		G
Feinmessausführung Kl. 0,6	nur für NG 160, 250, 144x144, 192x192, 72x144 mm	H
Spiegelskala	nur in Verbindung mit Feinmessausführung, nur für NG 160, 250	I
Polierter Fühler		K
Fühler HALAR-beschichtet	max. 1000 mm, max. 200°C	L

Fühlerschutzhülsen aus Edelstahl:

verwendbar für Fühler mit Anschlüssen A04, B, C und CS3

Ausführungen (Tabelle 9):

		<p>TS02... mit Aussengewinde fühlerseitig</p>				
		<p>TS03... mit Innengewinde füh- lerseitig</p>				
Typ	.1	.2	.3	.4	.5	.6
max. Fühlerdurchmesser	10	10	10	12,5	12,5	12,5
L (mm) (min. Länge)	100	100	100	63	63	63
Fühleranschluss d1 (mm)	G 1/2	G 1/2	G 1/2	G 1/2	G 1/2	G 1/2
Prozessanschluss d2 (mm)	G 1/2	G 3/4	G 1	G 1/2	G 3/4	G 1
Innendurchmesser d3 (mm)	10,5	10,5	10,5	13	13	13
Aussendurchmesser D (mm)	12,5	12,5	12,5	15	15	15
SW-1 (mm)	22	27	36	22	27	36
SW-2 (mm)	27	32	36	27	32	36

Maß L1: für Fühleranschlüsse B, C, CS3: L1 = Fühlerlänge
für Fühleranschluss A04: L1 = Fühlerlänge + 15

Beispiel: TS02.2.120 Schutzhülse mit G1/2 AG
fühlerseitig, G 3/4AG
prozesseitig, Länge 120 mm,
für Fühlerdurchm. 10 mm





BT-01

Bimetallthermometer



Features

/ Kostengünstig

/ Robust

/ Genauigkeitsklasse 1,0

/ Bajonett - oder Bördelringgehäuse

/ Vielfältige Anschlussmöglichkeiten

/ Schaltkontakte

Beschreibung:

Bei Bimetallthermometern wird die unterschiedliche thermische Ausdehnung von Metallen zur Messung und Regelung von Temperaturen genutzt. In einem Tauchrohr aus Messing oder Edelstahl befindet sich ein Federelement, welches aus zwei aufeinandergewalzten, gebogenen Metallbändern mit verschiedenen Wärmeausdehnungskoeffizienten besteht. Bei Temperaturerhöhungen dehnt sich das außenliegende Metallband stärker aus als das innere. Die daraus resultierende Verdrehung der Spirale wirkt direkt auf ein Zeigermesswerk, welches die Temperatur auf einer Skala zur Anzeige bringt.

Anwendung:

Die Präzisionsbimetallthermometer der Reihe BT-01 stellen eine gute Alternative zu Maschinen- oder Glasthermometern dar, da sie ebenso kostengünstig und genau sind, jedoch einen besseren Ablesekomfort bieten. Die Ausführung der Bimetallthermometer ist äußerst robust und die Schutzrohre, die in Messing oder Edelstahl geliefert werden können, sind beständig gegenüber aggressiven Medien. Die Thermometer können sowohl zum direkten, als auch für den Einbau in Schutzrohre, wahlweise mit glattem Schaft, festem Gewindezapfen oder Überwurfmutter in allen gängigen Gewindevarianten geliefert werden. Dies macht die BT-01 kompatibel zu fast jedem Prozeß. Mit einer minimalen Temperatur von -50°C und einer maximalen Temperatur von $+500^{\circ}\text{C}$ erfasst die Gerätereihe BT-01 einen Temperaturbereich, der einen Großteil aller Applikationen abdeckt.



Ausführungen:

BT-01 Bimetall Thermometer

Einbaulage: Die Einbaulage des BT-01 ist zwischen axialer und vertikaler Lage wählbar. Auf Anfrage ist ein in beide Richtungen schwenkbares Gehäuse lieferbar.

Nenngröße: Die Gehäusedurchmesser sind zwischen 63, 80, 100 und 160 mm wählbar.

Prozessanschluss: Alle Ausführungen gibt es mit glattem Schaft, festem Einschraubzapfen, drehbarem Einschraubzapfen oder mit loser Überwurfmutter, wobei lediglich die Varianten mit festem Zapfen mit einem NPT-Gewinde versehen werden können.

Tauchrohrdurchmesser: Die Tauchrohrdurchmesser sind zwischen 6, 8 und 10 mm wählbar, so dass sie sich sowohl für den Einbau in Schutzrohre, als auch für den direkten Einbau eignen.

Schaftlänge: Der Tauchschaft wird kundenspezifisch auf Länge gefertigt und ist ab der Dichtfläche in mm anzugeben.

Halsrohr: Sind Gehäuse und Prozessanschluss z.B. durch eine Isolierschicht räumlich voneinander entfernt, kann das Thermometer mit einem individuellen Halsrohr versehen werden. Standardmäßig schützt dieses die Anzeige vor übermäßiger Hitze, die Längen sind in einer Tabelle aufgeführt.

Gehäusematerial: Edelstahl – andere Materialien auf Anfrage.

Messbereiche: Die Messbereiche liegen zwischen -50°C und $+500^{\circ}\text{C}$.

Zusatzeinrichtungen: Für alle Geräte sind Marken- oder Schleppzeiger erhältlich, flüssigkeitsgefüllte Gehäuse nur bei 100 und 160 mm Durchmesser.

Anschlussgewinde: Beim Anschlussgewinde kann zwischen diversen zylindrischen oder konischen Gewindenormen gewählt werden.

Material: Bei den Materialien für das Tauchrohr und Gewinde kann zwischen Messing und Edelstahl gewählt werden.

Halsrohlängen (Standard):

Temperatur	Länge bei Gewinde vertikal	Länge bei Gewinde axial	Länge bei Schutzrohr
< 300 °C	37 mm	12 mm	11 mm
> 300 °C	60 mm	37 mm	37 mm
500 °C	-	60 mm	57 mm

Technische Daten:

Umgebungstemperatur / $-25 \dots +70^{\circ}\text{C}$

Druck / PN16 ohne zusätzliches Schutzrohr
PN50 mit Schutzrohr

Messgenauigkeit / Klasse 1 nach DIN EN 13190

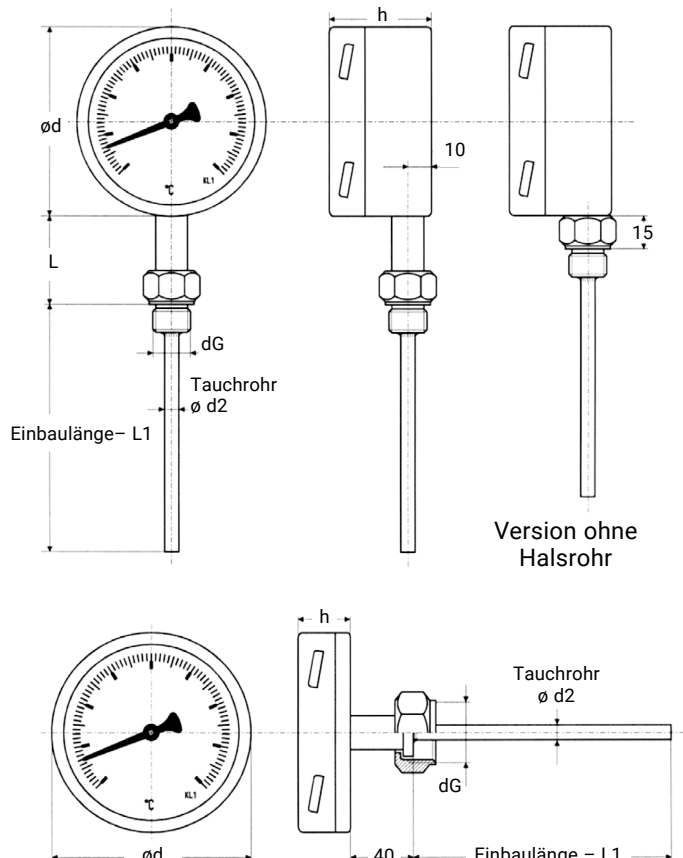
Gehäuse / Bajonettingverschluss, 63, 80, 100, oder 160 mm Durchmesser

Gehäusematerial / Edelstahl 1.4301 rostfrei – andere Materialien auf Anfrage

Schutzart / IP 65 nach EN 60529

Optionen / · Bördelringgehäuse mit/ohne Füllung
· Low-Cost-Ausführung

Abmessungen in mm:





Typenschlüssel:

Bestellnummer BT-01. A. F. 80. 2. 1. □□□□. 1. E. 04. B. 2. 1. 0

BT-01 Bimetallthermometer

Einbaulage /

- A = Axial
- V = Vertikal
- Z = Schwenkbar (Sonderanfrage)

Gehäuseart /

- B = Bajonettring
- F = Bördelring

Nenngröße /

- 63 = 63 mm Durchmesser
- 80 = 80 mm Durchmesser
- 100 = 100 mm Durchmesser
- 160 = 160 mm Durchmesser

Prozessanschluss /

- 1 = glatter Schaft
- 2 = glatt mit Klemmverschraubung
- 3 = fester Einschraubzapfen
- 4 = drehbarer Einschraubzapfen
- 5 = lose Überwurfmutter

Tauchrohr Durchmesser /

- 1 = 6 mm
- 2 = 8 mm
- 3 = 10 mm

Schaftlänge /

□□□□ Schaftlänge in mm bitte angeben

Halsrohr /

- 1 = Standardlänge (siehe Tabelle)
- 9 = Sonderlängen auf Anfrage

Gehäusematerial /

- E = Edelstahl
- 9 = andere Materialien auf Anfrage

Messbereiche /

- | | |
|-------------------|--------------------------------|
| 01 = -50...+50 °C | 09 = 0...+160 °C |
| 02 = -30...+50 °C | 10 = 0...+200 °C |
| 03 = -20...+40 °C | 11 = 0...+250 °C |
| 04 = -20...+60 °C | 12 = 0...+300 °C |
| 05 = 0...+60 °C | 13 = 0...+400 °C |
| 06 = 0...+80 °C | 14 = 0...+500 °C |
| 07 = 0...+100 °C | 99 = Sonderbereich auf Anfrage |
| 08 = 0...+120 °C | |

Zusatzeinrichtungen /

- A = ohne Zusatz
- B = Markenzeiger
- C = Schleppzeiger
- D = Ölfüllung (bis 200 °C)

Anschlussgewinde /

- 1 = ohne (glatter Schaft)
- 2 = G 1/2"
- 3 = G 3/4"
- 4 = G 1"
- 5 = 1/2"-NPT
- 6 = 3/4"-NPT
- 7 = M20 x 1,5
- 8 = M24 x 1,5
- 9 = Sondergewinde

Material (Tauchrohr und Gewinde) /

- 1 = Edelstahl

Schutzrohr aus Edelstahl /

- 0 = ohne
- 1 = zum Einschrauben
- 2 = zum Einschweißen





MT-01

Maschinenthermometer



Features

- / Lange Skala
- / Robuste Bauform
- / Kratzfeste Beschriftung
- / In jede Blickrichtung ablesbar
- / Gerade oder abgewinkelte Tauchrohre
- / Anschluss an alle gängigen Schutzrohre

Beschreibung:

Das Tauchrohr der Maschinenthermometer MT-01 hat entweder direkten Kontakt zum Medium oder wird aufgrund eines hohen Prozessdruckes oder chemischer Aggressivität in ein Schutzrohr eingebaut. Es nimmt nach kürzester Zeit die Temperatur des Mediums an und gibt diese an ein gläsernes Kapillarrohr in seinem Inneren weiter. Die Flüssigkeitsfüllung der Kapillare dehnt sich temperatur-proportional aus, so dass ihre Höhe ein Maß für die gemessene Temperatur ist und auf einer eingebraunten Skala mit einer Genauigkeit von einem Prozent des Bereichsendwertes abgelesen werden kann.

Anwendung:

Die Profimess Maschinenthermometer MT-01 kommen überall dort zum Einsatz, wo Temperaturen ohne die Verwendung elektrischer Energie zuverlässig gemessen werden müssen. Ihr Oberenteil ist V-förmig ausgelegt und kann deshalb aus jeder Blickrichtung hervorragend abgelesen werden. Es besteht aus messingfarbenen eloxiertem Aluminium, wobei sich die Beschriftung unter der Eloxalschicht befindet, um höchste mechanische Beständigkeit zu garantieren. Die prismatische Kapillare in Stabform besteht aus Glasvollmaterial mit einem Durchmesser von ca. 6 mm und verfügt über eingebraunte schwarze Teilstriche, die dadurch ebenfalls absolut beständig sind. Die Tauchrohre der MT-01 sind serienmäßig bis zu Medientemperaturen von 200°C aus Messing gefertigt, darüber hinaus kommen Stahl- oder Edelstahlrohre zum Einsatz. Für spezielle Applikationen (z.B. Seewasser) kann auf diverse geeignete Materialien zugegriffen werden.



Ausführungen:

MT-01 Maschinenthermometer

Prozessanschluss: Die Verbindung zum Prozess oder zum Schutzrohr kann ohne Gewinde zum Einstecken, mit Gewinde zum Einschrauben oder mittels einer Überwurfmutter aus Messing erfolgen.

Tauchrohrlage: Oberteil und Tauchrohr stehen entweder senkrecht oder rechtwinklig zueinander. Als dritte Möglichkeit existiert eine um 135° abgewinkelte Anordnung.

Teilung: Das Oberteil des MT-01 kann entweder über eine einseitige Celsiusskala oder über eine Celsius- und eine Fahrenheitskala rechts und links der Kapillare verfügen.

Füllung: Die Anzeigekapillare ist weiß belegt, mit breiter gut ablesbarer Anzeigesäule mit blauer Anzeigeflüssigkeit. Die Graduierung ist unzerstörbar in das Glas eindiffundiert. Andere Anzeigeflüssigkeiten sind lieferbar.

Einbaulänge: Beim MT-01 zum Einstecken definiert sich die Einbaulänge als Tauchrohrlänge ab „Unterkante Zapfen“, bei der Einschraubversion und der Variante mit Überwurfmutter als Tauchrohrlänge inkl. Gewinde.

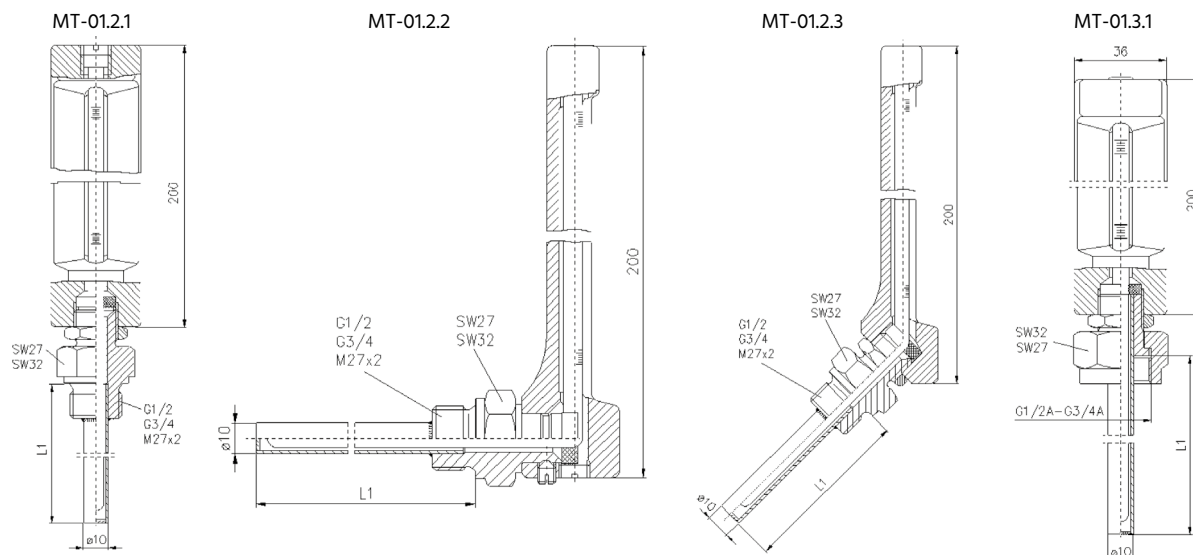
Anschlussgewinde: Sowohl für den Gewindezapfen des MT-01.2, als auch für die Überwurfmutter des MT-01.3 stehen vier verschiedene Gewindevarianten zur Verfügung.

Tauchrohrwerkstoff: Die Einschraubstutzen werden in Ausführung nach DIN Form B mit den angegebenen Gewinden bis Einbaulänge L1 = 63 mm aus Messing Vollmaterial, andere Längen hart gelötet geliefert.

Typenschlüssel:

Best.-Nr.	MT-01.	2.	2.	1.	1.	1.	4.	2
MT-01 Maschinenthermometer								
Prozessanschluss /								
1 = Einsteckform ohne Gewinde (auf Anfrage)								
2 = Einschraubform								
3 = Überwurfmutter aus Messing								
Tauchrohrlage /								
1 = Tauchrohr senkrecht								
2 = Tauchrohr 90° abgewinkelt								
3 = Tauchrohr 135° abgewinkelt								
Messbereich /								
1 = -60...+40°C								
2 = -30...+50°C								
3 = 0...+60°C								
4 = 0...+100°C								
5 = 0...+120°C								
6 = 0...+160°C								
7 = 0...+200°C								
Teilung /								
1 = Celsius (°C)								
2 = Celsius und Fahrenheit (°C + F)								
Einbaulänge /								
1 = 40 mm								
2 = 50 mm								
3 = 63 mm								
4 = 100 mm								
5 = 160 mm								
6 = 250 mm								
7 = 400 mm								
Anschlussgewinde /								
0 = ohne Gewinde (auf Anfrage)								
1 = G1/2A, SW27								
2 = G3/4A, SW32								
3 = M20 x 1,5, SW27								
4 = M27 x 2, SW32								
Tauchrohrwerkstoff /								
1 = Messing								
2 = Stahl								
3 = Edelstahl 1.4571								
4 = CuNi30Mn1Fe								

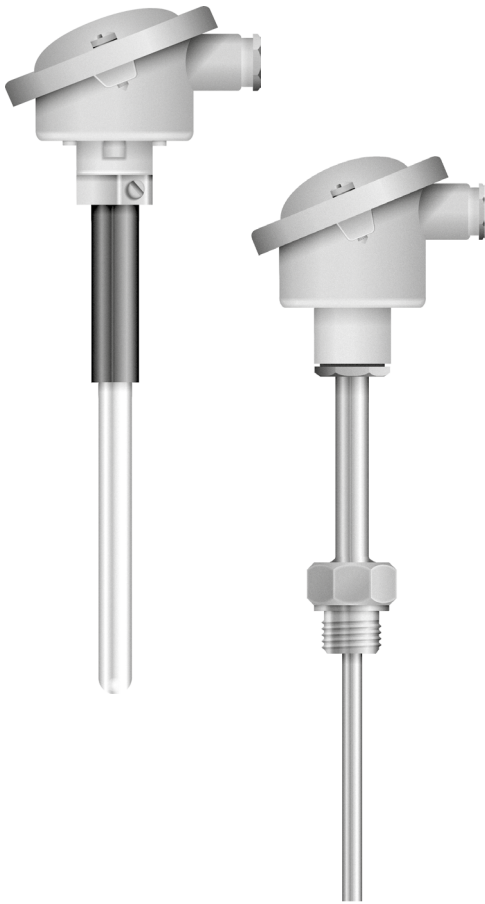
Abmessungen in mm:





TE-01

Einbau-Thermoelement



Features

/ Bis 1600°C

/ Kopfmessumformer

/ Vielfältige Gewindevarianten

/ Einbaulänge nach Kundenvorgabe

Beschreibung:

Bei Thermoelementen wird die Temperaturabhängigkeit der elektrischen Spannung zwischen zwei Leitern verschiedenen Materials - die eine Verbindungsstelle der zu messenden Temperatur und die andere einer festen Vergleichstemperatur ausgesetzt - zum Ermitteln der Messwerte genutzt. Gegeneinander isoliert und eingebettet in ein metallenes oder keramisches Schutzrohr befinden sich beim TE-01 die miteinander verschweißten Enden der beiden benutzten Leiter. Die Vergleichsstelle befindet sich im Anschlusskopf des Gerätes. Ändert sich die Messstellentemperatur an der Spitze des Schutzrohres gegenüber der Vergleichsstellentemperatur, stellt sich eine Thermospannung ein, die am Anschlusskopf abgegriffen werden kann und die proportional zur Temperaturänderung ist. Mit Thermo- oder Ausgleichsleitungen kann die Vergleichsstelle verlagert werden. Zur einwandfreien und genauen Funktion der Thermoelemente sollte die Vergleichsstellentemperatur konstant sein und 0°C betragen. Bei Werten von z.B. 20°C oder 50°C kann der entstehende Fehler durch Erzeugen einer Kompensationsspannung oder durch Berücksichtigung der Verhältnisse in der auswertenden Software ausgeglichen werden. Kommt jedoch das TE-01 mit Kopfmessumformer zum Einsatz, welches die Thermospannung direkt in ein 4...20 mA-Stromsignal umwandelt, wird die Kompensation bereits intern erzeugt und der Messfehler minimiert.

Anwendung:

Thermoelemente werden in der Industrie überall dort verwendet, wo herkömmliche Widerstandsthermometer an ihre Grenzen stoßen. Meist ist dies durch eine sehr hohe Medientemperatur oder beengte räumliche Verhältnisse gegeben. Für den Betrieb des TE-01 stehen dem Anwender die drei gängigsten Elemente (Typ J, Typ K und Typ S) abhängig von der geforderten Einsatztemperatur und der Größe der entstehenden Thermospannung zur Verfügung. Zum Einsatz kommen grundsätzlich nur Elemente der Klasse 1, was höchste Genauigkeit garantiert. Abhängig von Medientemperatur und Medienbeschaffenheit können Schutzrohre aus Edelstahl oder aus Keramik geliefert werden. Eine breit gefächerte Auswahl an Anschlussvarianten bietet höchstmögliche Kompatibilität zum Prozess. Einbaulängen und Schaftdurchmesser werden direkt nach Kundenvorgaben realisiert, so dass das TE-01 ausnahmslos an jede Messstelle angepasst werden kann.



Ausführungen:

TE-01 Thermoelemente im Schutzrohr

Schutzrohr: Für Temperaturen bis 800°C können Schutzrohre aus hochwarmfesten Edelstahl eingesetzt werden. Bei höheren Temperaturen empfehlen wir keramische Schutzrohre mit metallnem Halterrohr, die auch Temperaturen bis zu 1600°C bewältigen.

Prozessanschluss: Ausführungen mit metallnem Schutzrohr können mit vielfältigen Anschlussgewinden oder mit glattem Schaft geliefert werden. Die Ankopplung an den Prozess erfolgt dann z.B. über Einschraubmuffen oder Klemmringverschraubungen.

Bei den Varianten mit keramischen Schutzrohr stehen als Werkstoffe C610 und C799 zur Verfügung, die mit 15 mm oder 24 mm Durchmesser geliefert werden können. Der Prozessanschluss erfolgt hier am metallenen Halterrohr über einen Anschlagflansch oder eine Einschraubmuffe mit Klemmringverschraubung.

Ausgang: Abhängig vom Temperaturbereich und der gewünschten Thermospannung können Thermoelemente der Typen J (Fe-CuNi bis 750°C), K (NiCr-Ni bis 1200°C) oder S (Pt10Rh-Pt bis 1600°C) eingebaut werden. Andere DIN-Typen sind auf Anfrage lieferbar. Bei Versionen mit integriertem Kopfmessumformer wird die entstehende Thermospannung direkt in ein 4...20 mA-Stromsignal in Zweileitertechnik umgewandelt.

Einbaulänge: Die Einbaulänge ist die Länge des Schaftes ab Dichtfläche und wird nach Kundenvorgaben gefertigt.

Schaftdurchmesser: Bei Edelstahlschutzrohren kann beim Durchmesser abhängig von den räumlichen Verhältnissen zwischen 6 mm, 9 mm, 11 mm und 15 mm gewählt werden. Bei Keramikschutzrohren kommen nur 15 mm oder 24 mm zum Einsatz.

Anschlusskopf: Sechs verschiedene Anschlussköpfe nach DIN stehen zur Verfügung. Siehe „Zeichnungen Anschlussköpfe“. Bei Ausführungen mit integriertem Kopfmessumformer verwenden wir im Standard den Kopf B, wahlweise ist der Kopf DANW (BUZ-H) möglich, aber nicht zwingend.

Typenschlüssel:

Best.-Nr.	TE-01.	1.	2.	1.	□.	3.	2.	□.	□
TE-01 Einbau-Widerstandsthermometer									
Schutzrohr /									
1 = Einschraubausführung mit Edelstahlschutzrohr (bis 800°C)									
2 = Ausführung mit keramischem Schutzrohr (bis 1600°C)									
Prozessanschluss /									
1 = glatter Schaft (für Ausführung TE-01.1)									
2 = G 1/2" (für Ausführung TE-01.1)									
3 = G 3/4" (für Ausführung TE-01.1)									
4 = G1" (für Ausführung TE-01.1)									
5 = NPT 1/2" (für Ausführung TE-01.1)									
6 = NPT 3/4" (für Ausführung TE-01.1)									
7 = M18 x 1,5 (für Ausführung TE-01.1)									
8 = M20 x 1,5 (für Ausführung TE-01.1)									
9 = M27 x 2 (für Ausführung TE-01.1)									
10 = Schutzrohr 15x2 aus C610 geeignet bis 1500°C (für Ausführung TE-01.2), Halterrohr 200 mm 22x2									
11 = Schutzrohr 15x2 aus C799 geeignet bis 1600°C (für Ausführung TE-01.2), Halterrohr 200 mm 22x2									
12 = Schutzrohr 24x2,5 aus C610 geeignet bis 1500°C (für Ausführung TE-01.2), Halterrohr 200 mm 32x2									
13 = Schutzrohr 24x2,5 aus C799 geeignet bis 1600°C (für Ausführung TE-01.2), Halterrohr 200 mm 32x2									
Ausgang /									
1 = Typ J (Fe-CuNi) nach DIN IEC 584 (bis 750 °C)									
2 = Typ K (NiCr-Ni) nach DIN IEC 584 (bis 1200 °C)									
3 = Typ S (Pt10Rh-Pt) nach DIN IEC 584 (bis 1600 °C)									
4 = Typ J (Fe-CuNi) mit Kopfrtransmitter									
5 = Typ K (NiCr-Ni) mit Kopfrtransmitter									
6 = Typ S (Pt10Rh-Pt) mit Kopfrtransmitter									
Einbaulänge /									
□□□□ Schaftlänge ab Dichtfläche in mm									
Schaftdurchmesser bei Edelstahlschutzrohr /									
1 = 6 mm									
2 = 9 mm									
3 = 11 mm									
4 = 15 mm									
5 = Keramikschutzrohr									
Anschlusskopf /									
1 = Form A (Standard bei Keramikschutzrohr)									
2 = Form B (Standard bei Edelstahlschutzrohr)									
3 = Form BUZ (Standard bei Kopfrtransmitter)									
4 = Form BUZ-H (Standard bei Kopfrtransmitter)									
5 = Form BEG									
6 = Form GG									
Temperaturbereich /									
□□□□ Anfangswert									
Temperaturbereich /									
□□□□ Endwert									



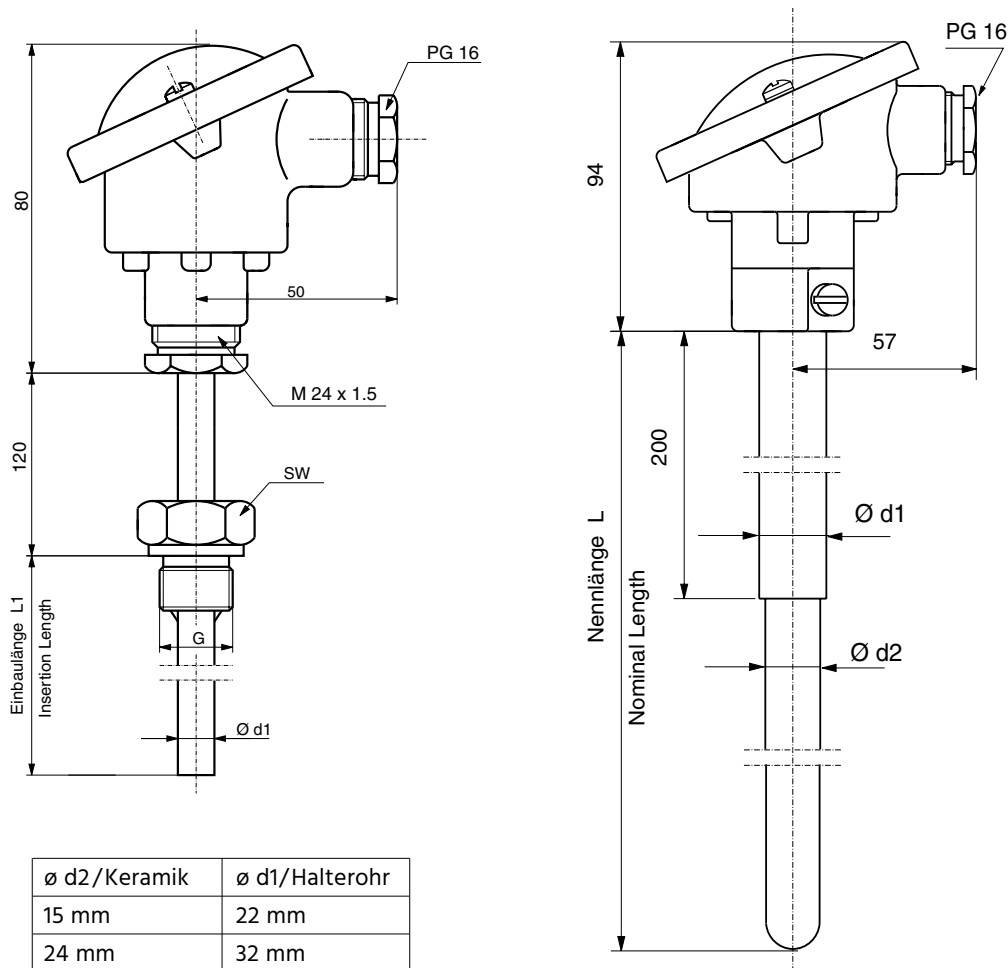
Technische Daten:

Druck /	max. 6 bar bei Edelstahlschutzrohr (Einbau in Hochdruckschutzrohre möglich) Drucklos bei Keramikschutzrohr
Temperatur /	max. +70°C am Kopftransmitter
Halsrohr /	120 mm (Standard)
Temperaturbereich /	Bis 1600°C
Material /	Messeinsatz: <600 °C: Edelstahl 1.4571 >600 °C: Inconel 600 2.4816 Schutzrohr: <600 °C: Edelstahl 1.4571 >600 °C: Edelstahl 1.4749
Genauigkeit /	Klasse 1 nach DIN IEC 584
Elektrischer Anschluss /	Keramikklemmstein im Anschlusskopf
Prozessanschluss /	Anschlagflansch, Einschweiß- oder Einschraubmuffe

Elektrische Daten:

Versorgungsspannung /	24 VDC (bei Kopftransmitter)
Ausgang /	Typ J, Typ K, Typ S oder 4...20 mA
Schutzart /	IP65

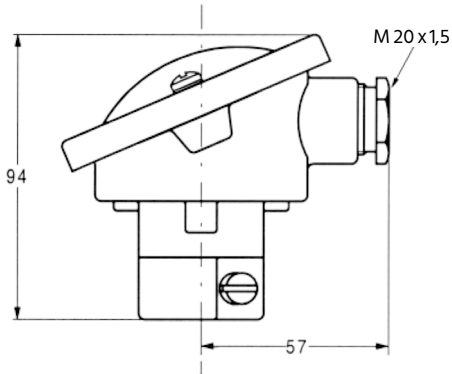
Abmessungen in mm:



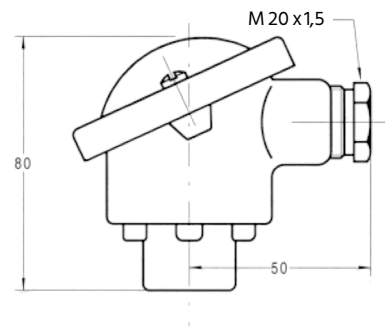


Anschlussköpfe für Einbau-Thermoelemente:

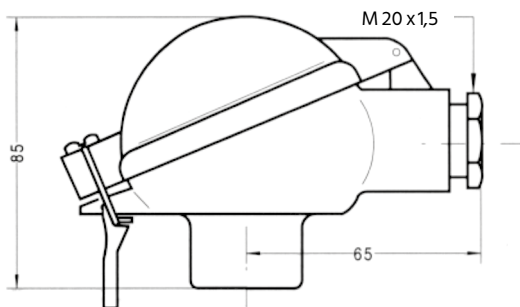
Form A – Deckel mit 2 Halteschrauben
Material: Aluminium Druckguss



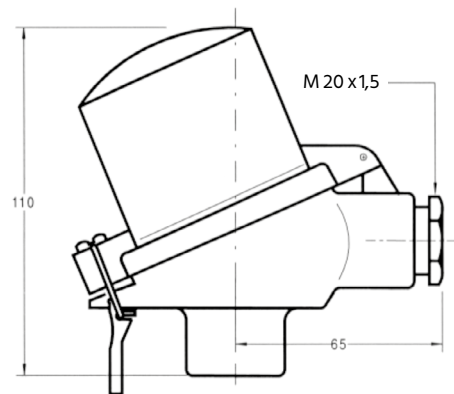
Form B – Deckel mit 2 Halteschrauben
Material: Aluminium Druckguss



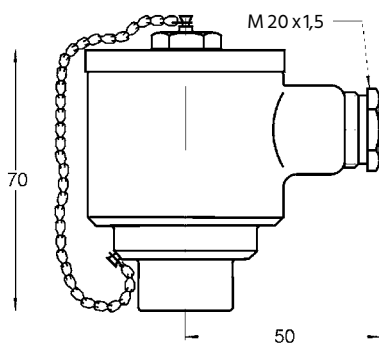
Form BUZ (DAN) – Klappeckel mit Bügel
Material: Aluminium Druckguss



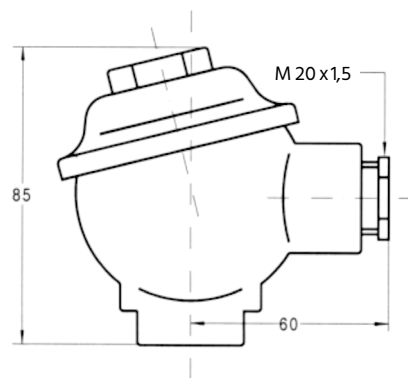
Form BUZ-H (DANW) – Hoher Klappeckel mit Bügel; Material: Aluminium Druckguss



Form BEG – Schraubdeckel mit Kette
Material: Edelstahl 1.4571



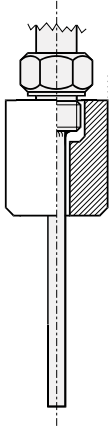
Form GG – Deckel mit Schraubverschluss
Material: Stahl/Grauguss



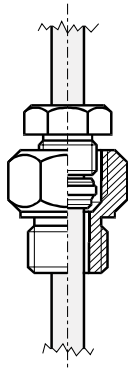


Anschlussmöglichkeiten für Einbau-Thermoelemente:

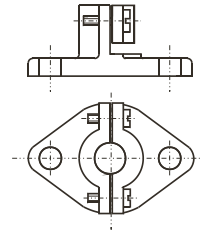
Einschweißmuffe für Außengewinde



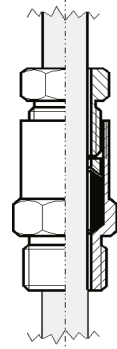
Klemmringverschraubung zum Einschrauben für glatten Schaft



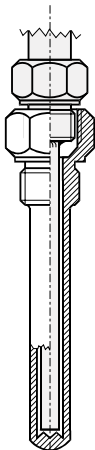
Anschlagflansch für Keramikschutzrohr



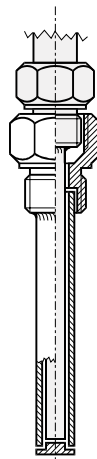
Einschraubmuffe für Keramikschutzrohr



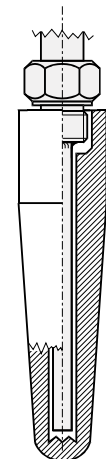
Einschraubschutzrohr für Außengewinde einteilig



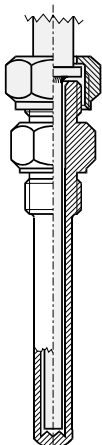
Einschraubschutzrohr für Außengewinde mehrteilig



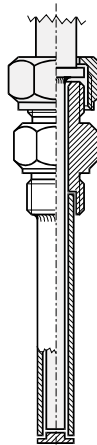
Einschweißschutzrohr für Außengewinde



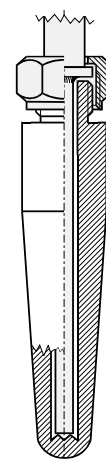
Einschraubschutzrohr für Überwurfmutter einteilig



Einschraubschutzrohr für Überwurfmutter mehrteilig



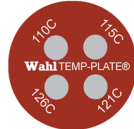
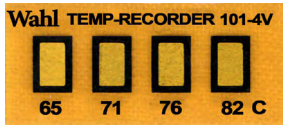
Einschweißschutzrohr für Überwurfmutter







TA-17



Features

- / Mehr Sicherheit
- / Kostengünstige Alternative
- / Sichere Dokumentation
- / Beweis für Garantiefälle

Temperatur-Messstreifen zur Aufzeichnung von Überhitzten

Beschreibung:

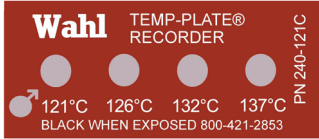
Die selbstklebenden Temperatur-Messstreifen der Typenreihe TA-17 besitzen temperatursensitive Elemente. Diese wechseln beim Erreichen der jeweiligen Nominaltemperatur irreversibel ihre Farbe. Neben einer Vielzahl unterschiedlicher Temperaturen können auch besonders robuste Varianten für extreme Umgebungen bestellt werden. Die Aufkleber sind sehr hochwertig nach dem NIST-Standard (U.S. Industriennorm) produziert und geprüft. Dadurch heben Sie sich qualitativ von der Vielzahl anderer Temperatur-Messstreifen ab.

Anwendung:

Die Messstreifen werden einfach auf das zu überwachende Objekt geklebt und sind unempfindlich gegen Lösungen, Kraftstoffe, Fette, Öle, Wasser und Wasserdampf. Die irreversiblen Aufkleber werden eingesetzt um bei Garantiefällen ein Eigenverschulden auszuschließen. Sie schützen auf kostengünstigste Weise hydraulische Systeme, Elektrik und mechanische Ausrüstung. Auch Prozesstemperaturen können mit ihnen schnell nachgewiesen oder Messgeräte kontrolliert werden. Niedrigtemperaturaufkleber sollten bis zum eigentlichen Einsatz gekühlt werden um ein vorzeitiges Verfärben durch Umwelteinflüsse zu verhindern. Durch den zusätzlichen logistischen Aufwand sind alle Modelle mit einer Arbeitstemperatur von weniger als 48°C nur in angemessenen Mengen erhältlich.



Standard- Temperaturaufkleber:



Standard-Vier

19 x 44 mm

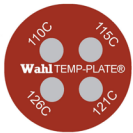
A-Code: 400-



Mini-Vier

10 x 21 mm

A-Code: 401-



Mini-Vier rund

Ø 14 mm

A-Code: 402-



Micro-Vier

3 x 11 mm

A-Code: 403-



Micro-Vier rund

Ø 6 mm

A-Code: 404-



Neutral

Neutrale Aufkleber haben keine Temperaturmarkierungen. Zu jeder Packung gibt es eine Tabelle die den Punkten die jeweilige Temperatur zuordnet. Dies gibt zusätzliche Sicherheit vor Fremdeinwirkung und beugt Manipulation vor.

Ø 6 mm

A-Code: 440-

Stand. A-Code	Mini A-Code	Mini rund A-Code	Micro A-Code	Micro rund A-Code	Neutral A-Code	B-Code	°C
400-					440-	-032F	32-37-43-48
400-					440-	-033F	32-35-37-41
400-	401-	402-	403-	404-	440-	-037F	37-43-48-54
400-	401-	402-	403-	404-	440-	-038F	37-48-60-71
400-	401-	402-	403-	404-	440-	-043F	43-48-54-60
400-	401-	402-	403-	404-	440-	-048F	48-60-71-82
400-	401-	402-	403-	404-	440-	-060F	60-71-82-93
400-	401-	402-	403-	404-	440-	-061F	60-82-104-126
400-	401-	402-	403-	404-	440-	-065F	65-71-76-82
400-	401-	402-	403-	404-	440-	-066F	65-93-121-148
400-	401-	402-	403-	404-	440-	-071F	71-82-93-104
400-	401-	402-	403-	404-	440-	-072F	71-76-82-87
400-	401-	402-	403-	404-	440-	-076F	76-82-87-93
		402-			440-	-077F	76-93-110-126
		402-			440-	-078F	76-98-110-132
		402-			440-	-079F	76-93-104-132
400-	401-	402-	403-	404-	440-	-082F	82-93-110-121
400-	401-	402-	403-	404-	440-	-087F	87-93-98-104
400-	401-	402-	403-	404-	440-	-093F	93-98-104-110
400-	401-	402-	403-	404-	440-	-094F	93-104-115-126
400-	401-	402-	403-	404-	440-	-095F	93-121-148-176
400-	401-	402-	403-	404-	440-	-110F	110-115-121-126
400-	401-	402-	403-	404-	440-	-121F	121-126-132-137
			403-		440-	-126F	126-132-137-143
400-	401-	402-	403-		440-	-132F	132-137-143-148
400-	401-	402-	403-	404-	440-	-137F	137-148-160-171
400-	401-	402-	403-	404-	440-	-154F	154-160-165-171
400-	401-		403-		440-	-176F	176-182-187-193
400-	401-		403-		440-	-177F	176-204-232-260
400-	401-		403-		440-	-182F	182-193-204-215
400-	401-		403-		440-	-198F	198-204-210-215
400-	401-		403-		440-	-199F	198-210-223-232
400-	401-		403-		440-	-215F	215-223-232-240
400-	401-		403-		440-	-223F	223-232-240-254

Typenschlüssel:

Bestellnummer

TA-17.

□ - □

TA-17 Messstreifen

Bestellcodes /

Kombinieren Sie Code A und B: **443-037C** oder **441-154F**
jeweils 10 pro Packung, wenn nicht anders angegeben!



Mini-Acht

10 x 38 mm

A-Code: 800-

B-Code	°C
-043A	43-48-54-60-65-71-76-82
-087A	87-93-98-104-110-115-121-126
-132A	132-137-143-148-154-160-165-171
-176A	176-187-198-210-223-232-240-260

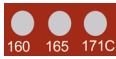


Mini-Sechs

10 x 29 mm

A-Code: 600-

B-Code	°C
-043B	43-48-54-60-65-71
-076B	76-82-87-93-98-104
-110B	110-115-121-126-132-137
-143B	143-148-154-160-165-171
-176B	176-182-187-193-198-204
-215B	215-223-232-240-248-260



Micro-Drei

3 x 8 mm

A-Code: 300-

B-Code	°C
-043D	43-48-54
-060D	60-65-71
-076D	76-82-87
-082D	82-93-104
-093D	93-98-104
-104D	104-115-121
-110D	110-115-121
-121D	121-126-132
-126D	126-132-137
-143D	143-148-154
-160D	160-165-171



Standard-Einzel

25 x 19 mm

A-Code: 210-

B-Code	°C
-043E	43
-054E	54
-071E	71



Mini-Einzel

Ø 14 mm

A-Code: 110-

(20 Stück pro Packung)

B-Code	°C	B-Code	°C	B-Code	°C
-038S	38	-104S	104	-182S	182
-041S	41	-110S	110	-188S	188
-043S	43	-116S	116	-193S	193
-046S	46	-121S	121	-199S	199
-049S	49	-127S	127	-204S	204
-054S	54	-132S	132	-210S	210
-060S	60	-138S	138	-216S	216
-066S	66	-143S	143	-224S	224
-071S	71	-149S	149	-232S	232
-077S	77	-154S	154	-241S	241
-082S	82	-160S	160	-249S	249
-088S	88	-166S	166	-254S	254
-093S	93	-171S	171	-260S	260
-099S	99	-177S	177		



Robuste Temperatureaufkleber:

Diese Aufkleber sind besonders robust und widerstehen auch hohen Temperaturen, Vakuumumgebungen und korrosiven Gasen. Damit sind sie für Halbleitertechnik bestens geeignet.



Mini-Vier rund

Ø 14 mm

A-Code: 405-

B-Code	°C	B-Code	°C	B-Code	°C
-037C	37-43-48-54	-076C	76-82-87-93	-154C	154-160-165-171
-038C	37-48-60-71	-082C	82-93-110-121	-176C	176-182-187-193
-043C	43-48-54-60	-087C	87-93-98-104	-177C	176-204-232-260
-048C	48-60-71-82	-093C	93-98-104-110	-182C	182-193-204-215
-060C	60-71-82-93	-094C	93-104-115-126	-198C	198-204-210-215
-061C	60-82-104-126	-095C	93-121-148-176	-199C	198-210-223-232
-065C	65-71-76-82	-110C	110-115-121-126	-215C	215-223-232-240
-066C	65-93-121-148	-121C	121-126-132-137	-223C	223-232-240-254
-071C	71-82-93-104	-132C	132-137-143-148		
-072C	71-76-82-87	-137C	137-148-160-171		



Mini-Vier

10 x 21 mm

A-Code: 406-

B-Code	°C	B-Code	°C	B-Code	°C
-037VQ	37-43-48-54	-072VQ	71-76-82-87	-132VQ	132-137-143-148
-038VQ	37-48-60-71	-076VQ	76-82-87-93	-137VQ	137-148-160-171
-043VQ	43-48-54-60	-082VQ	82-93-110-121	-154VQ	154-160-165-171
-048VQ	48-60-71-82	-087VQ	87-93-98-104	-176VQ	176-182-187-193
-060VQ	60-71-82-93	-093VQ	93-98-104-110	-177VQ	176-204-232-260
-061VQ	60-82-104-126	-094VQ	93-104-115-126	-198VQ	198-204-210-215
-065VQ	65-71-76-82	-095VQ	93-121-148-176	-199VQ	198-210-223-232
-066VQ	65-93-121-148	-110VQ	110-115-121-126	-223VQ	223-232-240-254
-071VQ	71-82-93-104	-121VQ	121-126-132-137		



Micro-Vier

5 x 16,5 mm

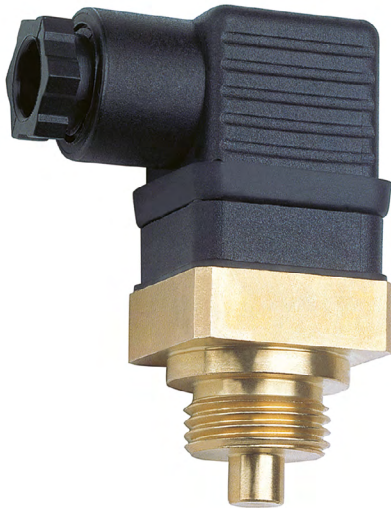
A-Code: 407-

B-Code	°C	B-Code	°C
-043VC	43-48-54-60	-115VC	115-121-126-132
-065VC	65-71-76-82	-132VC	132-137-143-148
-087VC	87-93-98-104	-154VC	154-160-165-171
-110VC	110-115-121-126	-176VC	176-182-187-193



TS-01

Temperaturwächter



Features

- / Einbaulage beliebig
- / Kompakte Bauform
- / Messing oder Edelstahl
- / Kostengünstig

Beschreibung:

In einem Fitting aus Messing oder Edelstahl befindet sich ein komplett vergossener Bimetallthermostat, der werksseitig auf einen Temperaturwert eingestellt ist. Beim Erreichen dieser Temperatur bei vollständig in Medium eingetauchtem Fühler schaltet der Wächter entweder als Schließer oder als Öffner zwischen den Pins 1 und 2 des mitgelieferten DIN-Steckers. Auf Wunsch kann der Stecker mit einer zusätzlichen LED ausgestattet werden, die den Schaltzustand anzeigt.

Anwendung:

Der TS-01 ist als Temperaturschalter in seiner Einfachheit unschlagbar. Er wird in großen Stückzahlen bei einer Vielzahl verschiedener Anwendungen eingesetzt und bietet eine zuverlässige Temperaturüberwachung mit festen Schalt- und Rückschaltpunkten auf engstem Raum zu einem sehr günstigen Preis. Die Ausführung in Edelstahl 1.4305 ist gegen eine Reihe sehr aggressiver Medien beständig, so dass auch Applikationen in der chemischen und petrochemischen Industrie für den TS-01 kein Problem darstellen.



Ausführungen:

TS-01 Temperaturwächter

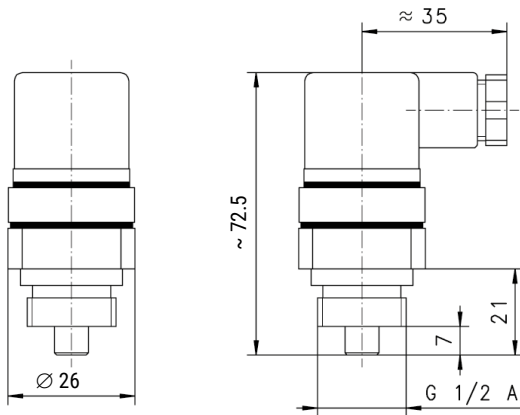
Sensormaterial: Wahlweise ist der TS-01 in Messing- oder Edelstahlausführung erhältlich

Schaltwerte: Zwischen 40...120°C kann der Schalterpunkt in 10°C Abständen frei gewählt werden

Schaltfunktion: Der TS-01 ist als Öffner oder Schließer lieferbar

Werkstoffe: Messing CW614N oder Edelstahl 1.4305, Steckmaterial PA 6.6, NBR

Abmessungen in mm:



Technische Daten:

Anschluss /	G1/2"-AG (G3/4"-AG auf Anfrage)
Druck /	PN100
Hysterese /	10K bis 20K
Toleranz /	+/-10K
Gewicht /	0,12 kg
Einbau /	Fühler sollte voll vom Medium bedeckt sein

Medientemperatur /

Schalter	Medientemperatur
40 °C	-20...+90 °C
50 °C	-20...+100 °C
60 °C	-20...+110 °C
70 °C	-20...+120 °C
80 °C	-20...+130 °C
ab 90 °C	-20...+140 °C

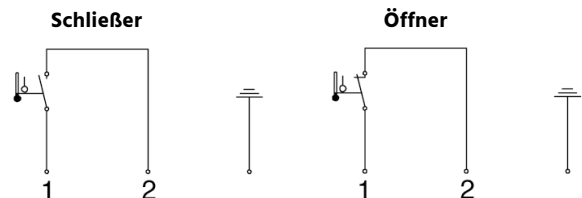
Elektrische Daten:

Anschluss /	Steckeranschluss DIN 43650-A ISO 4400 (Hirschmannstecker)
Schutzart /	IP65
Schaltleistung /	250 VAC, 10 A
Medien /	z.B. Wasser, Gas/Luft, Öl
Option /	Toleranzselektion von kleinerer Hysterese bis 10K

Typenschlüssel:

Bestellnummer	TS-01. 1. [50]. 1
TS-01 Temperaturwächter	
Sensormaterial /	1 = Messing 2 = Edelstahl (auf Anfrage)
Schaltwerte in °C /	[040] [050] [060] in 10°C Schritten bis 120°C [120]
Schaltfunktion /	1 = Schließer 2 = Öffner

Elektrischer Anschluss:





TS-03

Aufbau-Thermostat mit starrem oder flexiblem Anschluss

Beschreibung:

Thermostate der Typenreihe TS-03 sind universell einsetzbare Temperaturschalter, die je nach aufgesetzter Auswerteeinheit als Temperaturwächter, Temperaturregler oder Temperaturbegrenzer ausgeführt sind. Die Begrenzer- und Wächterversionen können auch in Sicherheitstechnik geliefert werden, was bedeutet, dass im Falle eines Defektes im Messsystem der TS-03 Alarm signalisiert und nicht wieder zurückgesetzt werden kann. Eine Kontamination des zu überwachenden Mediums mit der Füllflüssigkeit des TS-03 bleibt also auf keinen Fall unerkannt. Das Messprinzip ist einfach aber zuverlässig. Im Fühlersystem des TS-03 befindet sich abhängig vom Regelbereich eine Flüssigkeit oder ein Gas. Bei steigender Temperatur erfährt dies Füllmedium eine Ausdehnung. Über ein mechanisches Übersetzungssystem wird so bei Erreichen der Grenztemperatur ein Mikroschalter betätigt. Je nach Ausführung als Regler, Wächter oder Begrenzer arbeitet dieser Schalter als Wechsel- oder Öffnerkontakt, der entweder automatisch bei Wiedererreichen des Normalwertes der Temperatur oder nach manueller Freigabe durch Knopfdruck zurück in die Ausgangsposition wechselt. TS-03 sind mit starrem oder flexiblem Anschluss erhältlich, so dass sie sowohl direkt in den Prozess eingeschraubt, aber auch entfernt vom Prozess installiert werden können. Passende Schutzrohre in Messing für Aufbauthermostate mit starrem Anschluss sind Bestandteil des Lieferumfangs, weitere stehen in verschiedenen Längen und Materialien zur Verfügung.

Anwendung:

Thermostate der Typenreihe TS-03 kommen überall dort zum Tragen, wo zuverlässig ein flüssiges oder gasförmiges Medium auf Erreichen einer Grenztemperatur überwacht werden soll. Der eingesetzte Mikroschalter kann hohe Schaltleistungen verarbeiten und ist so in der Lage, Pumpen, Magnetventile oder Heizstäbe direkt zu schalten. Aufgrund der Vielfältigkeit der Anschlussvarianten, die durch Schutzrohre in Messing, Stahl oder Edelstahl sowie starre oder flexible Ausführungen ausgesprochen universell gestaltet wurden, und der diversen Temperaturbereiche bis hin zu 500°C, sind die Grenzen, innerhalb derer der TS-03 eingesetzt werden kann, äußerst weit gesteckt, so dass die Geräte bereits eine sehr große Marktdurchdringung erreicht haben.



Features

/ Wächter, Regler oder Begrenzer

/ Optional in Sicherheitstechnik

/ Bis +500°C

/ Gas- oder flüssigkeitsgefüllt

/ Schutzrohre in Messing, Stahl
oder Edelstahl



Ausführungen:

TS-03 Aufbau-Thermostat

Temperaturregler: Überschreitet am Fühler des Temperaturreglers die Medientemperatur die von außen einstellbare Grenztemperatur, wird über die Übersetzungsmechanik der Mikroschalter betätigt und der Stromkreis geöffnet bzw. geschlossen. Beim Wiederunterschreiten des Grenzwertes (um die Schaltdifferenz) wird der Mikroschalter automatisch zurück in die Ausgangsstellung gebracht.

Temperaturwächter: Überschreitet am Fühler des Temperaturwächters die Medientemperatur die von innen mittels Schraubendreher einstellbare Grenztemperatur, wird über die Übersetzungsmechanik der Mikroschalter betätigt und der Stromkreis geöffnet bzw. geschlossen. Beim Wiederunterschreiten des Grenzwertes (um die Schaltdifferenz) wird der Mikroschalter automatisch zurück in die Ausgangsstellung gebracht.

Sicherheitstemperaturwächter: Überschreitet am Sicherheitstemperaturwächter die Medientemperatur die von innen mittels Schraubendreher einstellbare Grenztemperatur, wird über die Übersetzungsmechanik der Mikroschalter betätigt und der Stromkreis geöffnet bzw. geschlossen. Beim Wiederunterschreiten des Grenzwertes (um die Schaltdifferenz) wird der Mikroschalter automatisch zurück in die Ausgangsstellung gebracht. Bei einer eventuellen Zerstörung des Messsystems, d.h., wenn die Ausdehnungsflüssigkeit entweicht, fällt der Druck in der Membrane ab und öffnet bleibend den Stromkreis. Eine Entriegelung ist nicht mehr möglich. Bei Abkühlung des Fühlers unter ca. -20°C wird der Stromkreis ebenfalls geöffnet. Ein anschließendes Wiedererreichen einer Temperatur über ca. -20°C schließt den Stromkreis automatisch.

Sicherheitstemperaturbegrenzer: Überschreitet am Sicherheitstemperaturbegrenzer die Medientemperatur die von innen mittels Schraubendreher einstellbare Grenztemperatur, wird über die Übersetzungsmechanik der Mikroschalter betätigt und der Stromkreis geöffnet bzw. geschlossen. Beim Wiederunterschreiten des Grenzwertes um mindestens 10% des Schaltwertes, kann der Mikroschalter manuell entriegelt werden und geht dann wieder in die Ausgangsstellung. Bei einer eventuellen Zerstörung des Messsystems, d.h. wenn die Ausdehnungsflüssigkeit entweicht, fällt der Druck in der Membrane ab und öffnet bleibend den Stromkreis. Eine Entriegelung ist nicht mehr möglich. Bei Abkühlung des Fühlers unter ca. -20°C wird der Stromkreis ebenfalls geöffnet. Beim anschließenden Wiedererreichen einer Temperatur über ca. -20°C muss der Sicherheitstemperaturbegrenzer durch den Wiedereinschaltknopf von Hand entriegelt werden.

Typenschlüssel:

Bestellnummer

TS-03. [-][T][R][S][1][6]

TS-03 Aufbau-Thermostat

Ausführung gemäß Tabelle 1 (starrer Schaft) oder Tabelle 2 (flexible Leitung) /

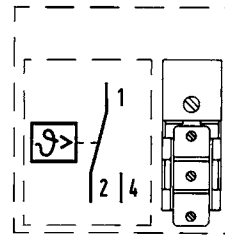
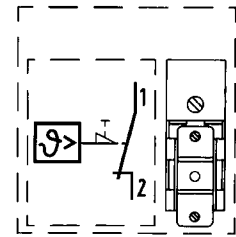
[][][][] z.B. TRS16 für Temperaturregler, starrer Schaft 8 x 100 mm aus Edelstahl, 20°C...150°C, G1/2"

Technische Daten:

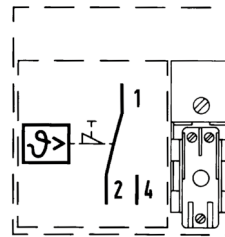
Regelbereiche /	siehe Tabellen 1 und 2
Füllung /	bis +350°C Endwert des Regelbereiches flüssig darüber gasförmig
Gehäuse /	Deckel Polycarbonat schlagfest, Farbe Kieselgrau RAL 7032 Unterteil Aluminiumdruckguß lackiert, Farbe Anthrazitgrau RAL 7015
Material Fernleitung /	bis +350°C Endwert des Regelbereiches Kupfer (CU-DHP) darüber Edelstahl 1.4571 (Ø 1,5 mm)
Material Fühler /	bis +200°C Endwert des Regelbereiches Kupfer (CU-DHP), bis +350°C Endwert des Regelbereiches Edelstahl 1.4571 hart gelötet, darüber Edelstahl 1.4571 geschweißt
Fernleitungslänge /	siehe Tabelle 2 (flüssigkeitsgefüllt – max. 5000 mm)
Biegeradius der Fernleitung /	max. 5 mm
Umgebungstemp. /	max. +80°C
Lagertemperatur /	-50°C...+80°C
Genauigkeit /	
TR, TW	± 1,5% im oberen Drittel der Skala ± 6% am Skalenanfang
STW, STB	+0 / -5% im oberen Drittel der Skala +0 / -10% am Skalenanfang
Hysterese /	siehe Tabellen 1 und 2
Temperaturfehler bei starrem Anschluss /	
TR, TW	0,08% / K bei Schaltbereich: < +200°C 0,06% / K bei Schaltbereich: > +200°C ≤ +350°C 0,14% / K bei Schaltbereich: > +350°C ≤ +500°C bei Abweichungen von +22°C Umgebungstemperatur
STW, STB	0,17% / K bei Schaltbereich: < +200°C 0,13% / K bei Schaltbereich: > +200°C ≤ +350°C 0,12% / K bei Schaltbereich: > +350°C ≤ +500°C bei Abweichungen von +22°C Umgebungstemperatur

**Zusätzlicher Temperaturfehler bei flexiblem Anschluss /**

TR, TW	0,047% / K bei Schaltbereich < +200°C 0,09% / K bei Schaltbereich: > +200°C ≤ +350°C 0,04% / K bei Schaltbereich: > +350°C ≤ +500°C bei Abweichungen von +22°C Umgebungstemperatur, pro Meter Fernleitung
STW, STB	0,054% / K bei Schaltbereich < +200°C 0,11% / K bei Schaltbereich: > +200°C ≤ +350°C 0,03% / K bei Schaltbereich: > +350°C ≤ +500°C bei Abweichungen von +22°C Umgebungstemperatur, pro Meter Fernleitung
Prozessanschluss /	siehe Tabellen 1 und 2
Typ A	glatter Rundfühler
Typ U	Schutzhülse zum Einschrauben
Typ UZ	Schutzhülse zum Einschrauben mit Zwischenstück
Typ UZO	Schutzhülse zum Einschrauben mit Zwischenstück, offen
Typ ES	Einschweißhülse für Überwurfmutter, konisch
Typ EZS	Einschweißhülse für Überwurfmutter mit Zwischenstück, konisch
Nennlage /	nach DIN 16 257, NL 0 . . NL 90
Gewicht /	ca. 0,5 kg

Elektrischer Anschluss:TR
TW
STW

STB



STBxS

Elektrische Daten:**Schaltelement /**

TR, TW, STW	Mikroschalter mit Umschaltkontakt
STB	Mikroschalter mit Öffnerkontakt und Wiedereinschaltsperr
STBxS	Mikroschalter mit Öffnerkontakt, Wiedereinschaltsperr und zusätzlichem Signalkontakt

Schaltleistung /

bei Schaltdifferenz > 2%
max. 230 VAC +10%, 10 (2) A, cos Phi = 1 (0,6)
oder max. 230 VDC +10%, 0,25 A
bei Schaltdifferenz ≤ 2%
max. 230 VAC +10%, 6 (1,2) A, cos Phi = 1 (0,6)

Kabeleinführung /

Würgenippel M20 x 1,5 für 8 . . 10 mm
Kabeldurchmesser

Schutzart /

IP54

**Tabelle 1**

Ausführungscode	Schaft	Funktion	Regelbereich in °C	Schaltdifferenz in %	Prozessanschluss	Tauchrohr Ø x Länge [mm]
TRS01	starr	TR	-10°C .. +40°C	3-4	U G1/2"	8 x 200
TRS03	starr	TR	0°C .. 50°C	1,5	U G1/2"	15 x 100 CrNi
TRS09	starr	TR	0°C .. 100°C	3-4	U G1/2"	8 x 120
TRS10	starr	TR	0°C .. 100°C	3-4	U G1/2"	8 x 120 CrNi
TRS11	starr	TR	0°C .. 100°C	3-4	U G1/2"	8 x 150
TRS12	starr	TR	0°C .. 100°C	1,5	U G1/2"	8 x 200
TRS13	starr	TR	0°C .. 100°C	3-4	U G1/2"	8 x 200
TRS16	starr	TR	20°C .. 150°C	3-4	U G1/2"	8 x 100
TRS18	starr	TR	20°C .. 150°C	3-4	U G1/2"	8 x 200
TRS19	starr	TR	20°C .. 150°C	3-4	U G1/2"	8 x 300
TRS20b	starr	TR	50°C .. 200°C	3-4	UZ G1/2"	8 x 200 CrNi
TRS21	starr	TR	50°C .. 300°C	3-4	UZ G1/2"	8 x 150 CrNi
TRS22b	starr	TR	20°C .. 500°C	5	UZ G1/2"	8 x 200 CrNi
TWS01	starr	TW	-10°C .. +40°C	3-4	U G1/2"	8 x 200
TWS03	starr	TW	0°C .. 50°C	1,5	U G1/2"	15 x 100 CrNi
TWS04	starr	TW	0°C .. 50°C	3-4	U G1/2"	8 x 200
TWS06	starr	TW	20°C .. 90°C	1,5	U G1/2"	15 x 100
TWS07	starr	TW	20°C .. 90°C	6-8	U G1/2"	15 x 100
TWS08	starr	TW	20°C .. 90°C	3-4	U G1/2"	8 x 150
TWS10	starr	TW	0°C .. 100°C	3-4	U G1/2"	8 x 120
TWS11	starr	TW	0°C .. 100°C	3-4	U G1/2"	8 x 120 CrNi
TWS12	starr	TW	0°C .. 100°C	3-4	U G1/2"	8 x 150
TWS13	starr	TW	0°C .. 100°C	3-4	U G1/2"	8 x 200
TWS14	starr	TW	0°C .. 100°C	3-4	U G1/2"	8 x 300
TWS16	starr	TW	20°C .. 150°C	3-4	U G1/2"	8 x 100
TWS17	starr	TW	20°C .. 150°C	3-4	U G1/2"	8 x 100 CrNi
TWS18	starr	TW	20°C .. 150°C	3-4	U G1/2"	8 x 200
TWS19	starr	TW	20°C .. 150°C	3-4	U G1/2"	8 x 200 CrNi
TWS20	starr	TW	20°C .. 150°C	3-4	U G1/2"	8 x 300
TWS21	starr	TW	50°C .. 200°C	3-4	UZ G1/2"	8 x 120 CrNi
TWS22	starr	TW	50°C .. 200°C	3-4	UZ G1/2"	8 x 200 CrNi
TWS25	starr	TW	50°C .. 300°C	3-4	UZ G1/2"	8 x 150 CrNi
TWS26	starr	TW	20°C .. 500°C	5	UZ G1/2"	8 x 200 CrNi
STWS01	starr	STW	20°C .. 150°C	4-6	U G1/2"	8 x 150
STWS02	starr	STW	50°C .. 300°C	5	UZ G1/2"	8 X 200 CrNi
STWS03	starr	STW	50°C .. 350°C	4-6	EZS G3/4"	170 Stahl konisch
STWS04	starr	STW	20°C .. 500°C	7	UZO G1/2"	8 X 200 CrNi
STBS01	starr	STB	30°C .. 110°C	-	U G1/2"	8 x 150
STBS02	starr	STB	30°C .. 110°C	-	U G1/2"	8 x 200
STBS03	starr	STB	30°C .. 110°C	-	U G1/2"	8 x 300
STBS04	starr	STB	60°C .. 130°C	-	U G1/2"	8 x 150
STBS05	starr	STB	60°C .. 130°C	-	U G1/2"	8 x 200
STBS06	starr	STB	20°C .. 150°C	-	U G1/2"	8 x 200
STBS07	starr	STB	130°C .. 200°C	-	UZ G1/2"	8 x 150 CrNi
STBS08	starr	STB	130°C .. 200°C	-	UZ G1/2"	8 x 300 CrNi
STBS09	starr	STB	50°C .. 300°C	-	UZ G1/2"	8 x 200 CrNi
STBS10S	starr	STB	30°C .. 110°C	-	U G1/2"	8 x 150
STBS11S	starr	STB	20°C .. 150°C	-	U G1/2"	8 x 200
STBS12S	starr	STB	50°C .. 300°C	-	UZ G1/2"	8 x 200 CrNi
STBS13S	starr	STB	50°C .. 350°C	-	EZS G3/4"	170 Stahl konisch
STBS14S	starr	STB	20°C .. 500°C	-	UZO G1/2"	8 x 200 CrNi
STBS15S	starr	STB	20°C .. 500°C	-	UZ G1/2"	8 x 200 CrNi



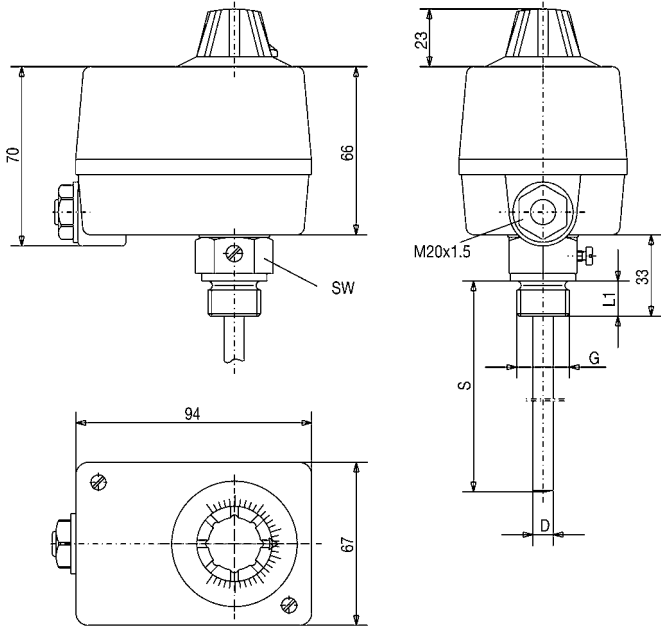
Tabelle 2

Ausführungscode	Schaft	Funktion	Regelbereich in °C	Schaltdifferenz in %	Fernleitung in mm	Prozessanschluss	Fühler Ø x Länge [mm]
TRF01	flexibel	TR	-10°C...+40°C	3-4	1000	A	6 x 185
TRF04	flexibel	TR	0°C...100°C	3-4	1000	A	6 x 107
TRF05	flexibel	TR	20°C...150°C	3-4	1000	A	6 x 88
TRF06	flexibel	TR	50°C...300°C	3-4	1000	A	6 x 63
TRF07	flexibel	TR	20°C...500°C	5	1000	A	6 x 148
TWF01	flexibel	TW	0°C...50°C	3-4	1000	A	6 x 185
TWF04	flexibel	TW	0°C...100°C	3-4	1000	A	6 x 107
TWF05	flexibel	TW	0°C...100°C	3-4	2000	A	6 x 107
TWF06	flexibel	TW	20°C...150°C	3-4	1000	A	6 x 88
TWF07	flexibel	TW	20°C...150°C	3-4	2000	A	6 x 88
TWF08	flexibel	TW	50°C...200°C	3-4	1000	A	6 x 101
TWF10	flexibel	TW	50°C...300°C	3-4	1000	A	6 x 63
TWF11	flexibel	TW	50°C...300°C	3-4	2000	A	6 x 63
TWF12	flexibel	TW	20°C...500°C	5	1000	A	6 x 148
TWF13	flexibel	TW	20°C...500°C	5	2000	A	6 x 148
STWF01	flexibel	STW	20°C...500°C	7	4000	ES G3/4"	200
STBF02	flexibel	STB	30°C...110°C	-	1000	A	6 x 108
STBF03	flexibel	STB	30°C...110°C	-	2000	A	6 x 108
STBF05	flexibel	STB	20°C...150°C	-	1000	A	6 x 77
STBF06	flexibel	STB	20°C...150°C	-	2000	A	6 x 77
STBF07S	flexibel	STB	20°C...150°C	-	1000	A	6 x 77
STBF08	flexibel	STB	50°C...200°C	-	2000	A	6 x 85
STBF09S	flexibel	STB	50°C...200°C	-	1000	A	6 x 85
STBF11	flexibel	STB	50°C...300°C	-	1000	A	6 x 55
STBF12	flexibel	STB	50°C...300°C	-	2000	A	6 x 55
STBF13S	flexibel	STB	50°C...300°C	-	1000	A	6 x 55
STBF14	flexibel	STB	20°C...500°C	-	1000	A	6 x 127
STBF15S	flexibel	STB	20°C...500°C	-	1000	A	6 x 127
STBF16S	flexibel	STB	20°C...500°C	-	2000	A	6 x 127
STBF17S	flexibel	STB	20°C...500°C	-	4000	ES G3/4"	200

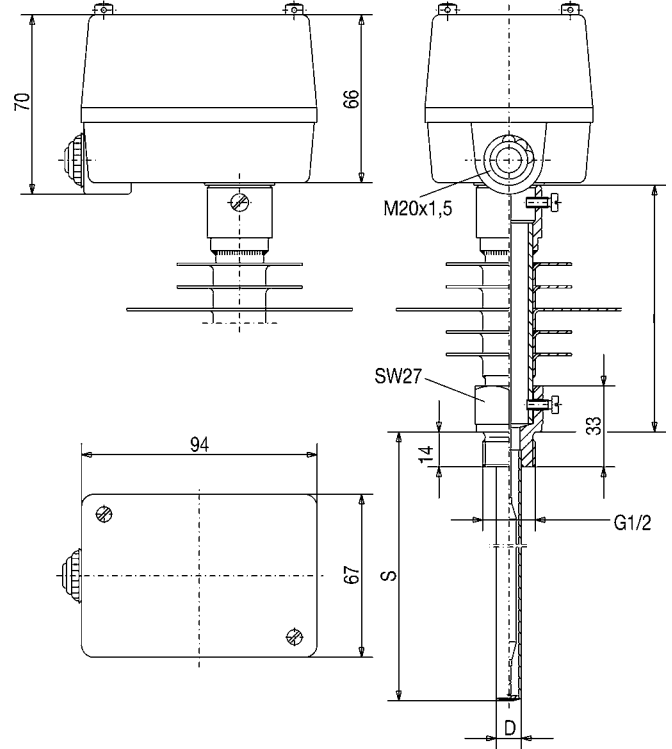


Abmessungen in mm:

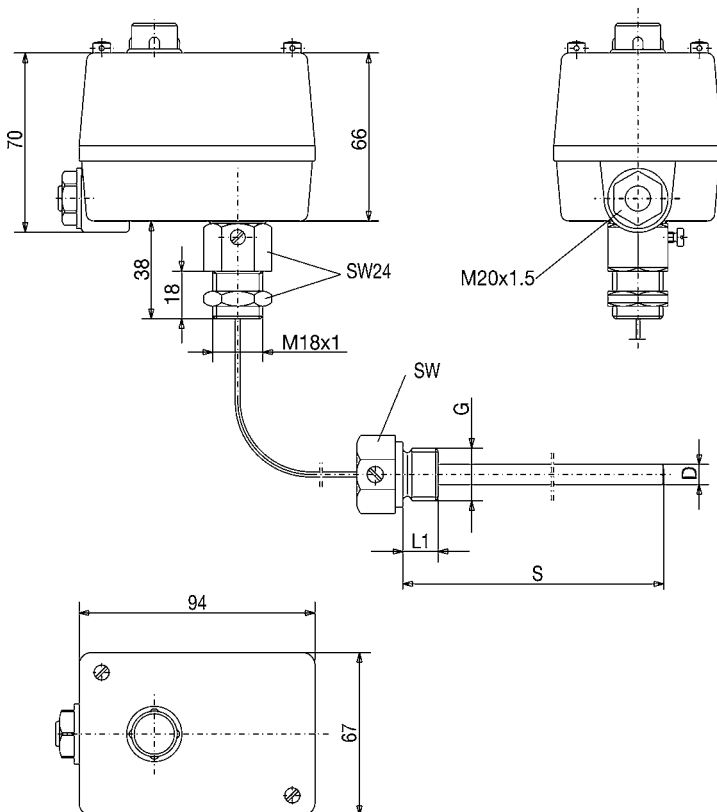
TR mit Hülse „U“



TW/STW mit Hülse „UZ“



STB, flexibel, mit Hülse „U“





IR-03

Kompakt Infrarotthermometer mit Stromausgang



Features

/ Kompakt, mit integriertem Sensor

/ Kostengünstige Alternative

/ IP 65 (NEMA 4)

/ 4...20 mA Analogausgang

/ Hergestellt aus Edelstahl 304

/ Temperaturbereich bis zu 500°C

/ Versorgung 24 V DC

Beschreibung:

Bei dem Infrarotthermometer IR-03 handelt es sich um ein Pyrometer mit einem Thermopile-Detektor. Es nutzt den Spektralbereich von 8...14 Mikrometern, um berührungslos mit einem Distanzverhältnis von 20:1 Temperaturen im Bereich von 0...+500°C zu messen. Die Strahlung des Messobjektes wird in diesem Wellenlängenbereich ständig mit der Strahlung der Sensorumgebung verglichen und innerhalb von mindestens 500 Millisekunden ein aktueller Wert der Oberflächentemperatur des Messobjektes an den Ausgang des IR-03 abgegeben. Hier steht ein temperaturproportionales 4...20 mA-Signal in Zweileitertechnik zur Verfügung.

Anwendung:

Berührungslos messende Infrarotthermometer kommen in der Industrie immer dann zum Einsatz, wenn aufgrund hoher Temperaturen des zu messenden Objektes oder der geometrischen Gegebenheiten kein Anlegen eines konventionellen Temperaturfühlers möglich ist. Pyrometer erkennen nur Oberflächentemperaturen, sind rückwirkungsfrei und können auch Objekte kleiner Wärmekapazität oder geringer Wärmeleitung, wie z.B. Kunststoffe oder Gläser, messen. Die Dynamik wird ausschließlich von der Auswerteelektronik bestimmt, so dass sehr schnelle Temperaturänderungen erfasst werden können.

Typische Applikationen finden sich z.B. in der Glas-, Papier- oder Kunststoffindustrie, sowie in der Forschung und Entwicklung.



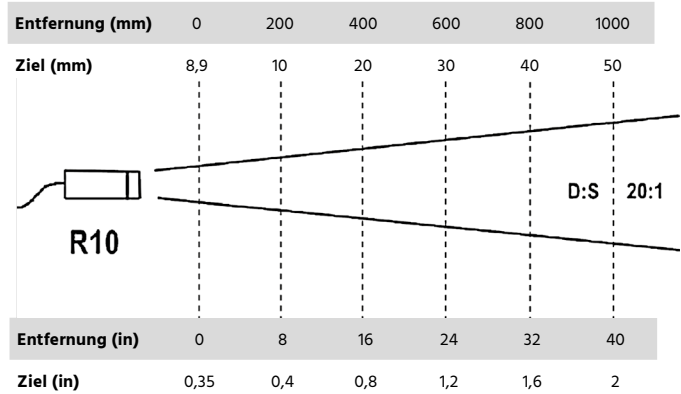
Technische Daten

Messbereich /	0° .. 500°C
D:S Verhältnis /	20:1
Spektralbereich / /	8 .. 14µm
Emissionsgrad /	Fest bei 0,95
Genauigkeit /	0° bis 500°C: ± 1% vom Messwert oder ±2°C, je nachdem, welcher Wert größer ist
Wiederholbarkeit /	1% oder ±1°C
Auflösung /	120 µA, 0,3°C
Reaktionszeit /	500 mS
Umgebungstemperatur /	0° .. 50°C
mit Luftkühlung	0° .. 90°C
mit Wasserkühlung	0° .. 200°C
Lagertemperatur /	-20° .. 70°C
Luftfeuchtigkeit /	10% .. 95% nicht kondensiert
Gehäusematerial /	304 Edelstahl
Abmessungen	18 x 120 mm / Gewinde M18 x 1
Gewicht	270 g

Elektrische Daten:

Ausgang /	4 .. 20 mA, 2-Leiter
Anschluss /	3 m PVC-Kabel
Versorgung /	24 V DC
Schutzart /	IP65 (NEMA 4)

Optiken:



Typenschlüssel:

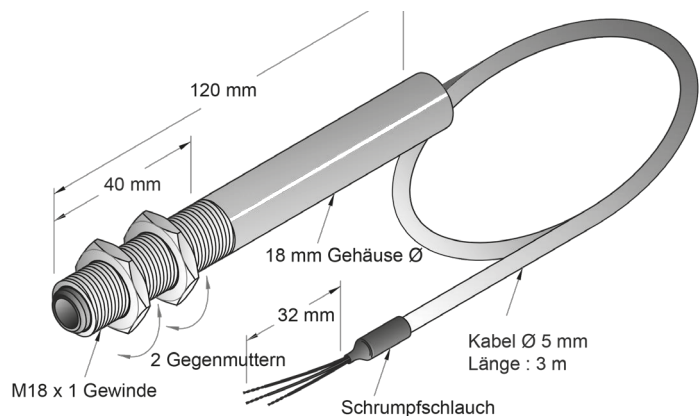
Bestellnummer IR-03. 1

**IR-03 Kompakt
Infrarotthermometer**

Option /

- 0 = keine
- 1 = 90° Haltewinkel
- 2 = Kühlmanchette (Luft)
- 3 = Kühlmantel (Luft/Wasser)

Abmessungen in mm:





IR-04

Infrarotthermometer

Beschreibung:

Die Infrarotthermometer der Serie IR-04 messen Temperaturen im Bereich von $-32 \dots +1500^{\circ}\text{C}$ in einem Distanzverhältnis von 8:1 bis 50:1 ohne Kontakt zum Objekt. Die Wärmestrahlung des zu messenden Objektes wird konstant mit der Umgebungstemperatur verglichen und vom IR-04 innerhalb von höchstens 500 Millisekunden angezeigt. Eine zusätzliche Thermoelement-Sonde kann an dem IR-04 angebracht werden um die Temperatur von Flüssigkeiten oder innerhalb von Objekten zu messen. Das Thermoelement kann außerdem dazu benutzt werden einen Abgleich der Temperatur zwischen Emission und Zielobjekt automatisch berechnen zu lassen und so ein genaues Messergebnis zu erhalten. Eine Version mit USB-Adapter und Protokollierungssoftware kann benutzt werden um Werte festzuhalten oder über einen festgelegten Zeitraum stationär zu messen. Die Intervalle können zwischen 1 Sekunde bis zu 999 Stunden festgelegt werden. Ein Stativ ist optional erhältlich. Die Daten können in einer Textdatei gespeichert werden und mit Programmen wie Excel™, Access™ oder Word™ zur weiteren Analyse, grafischen Darstellung oder für Berichte verwendet werden. Alle Handgeräte benutzen eine 9V Batterie als Versorgungsspannung, die für einen Dauerbetrieb von bis zu 16 Stunden reicht.

Features

/ Für Temperaturen bis zu 1500°C

/ Sehr robust

/ Entfernungen bis zu 50:1 (D:S)

/ Messwertspeicher

/ Kontinuierliche Messung

/ USB Anschluss

Anwendung:

Infrarot-Handlesethermometer werden in der Industrie überall dort benutzt, wo eine schnelle Messung nötig ist. Auf Grund ihrer Reichweite und Flexibilität, können Sie benutzt werden um die Temperatur von sehr heißen und schwer zugänglichen Objekten aus sicherer Distanz zu messen. Eine zusätzliche Sonde erweitert den Anwendungsbereich ebenso wie zahlreiche Zusatzfunktionen, wie z.B. ein anpassbarer Emissionsgrad. Die Sonde kann für die Überprüfung von Kühlketten der Lebensmittelindustrie benutzt werden oder für die Wartung in der Automobilindustrie. Die IR-04 registrieren Oberflächentemperaturen. Sie sind unabhängig von Rückwirkungen und können ebenfalls Objekte mit niedriger Hitzekapazität oder -leitfähigkeit wie Plastik oder Glas messen. Die Messdynamik wird allein durch die Elektronik festgelegt, sodass auch sich schnell ändernde Temperaturwerte erfasst werden.



Standard-Thermometer:

Modell	IR-04.85	IR-04.115	IR-04.115P	IR-04.125
Beschreibung	Kurze Distanz (< 600mm)	Mittlere Temperatur, Mittlere Distanz (< 1000 mm)	Mittlere Temperatur, Mittlere Distanz (< 1000 mm), erweiterte Funktionen	Hochtemperatur, Mittlere Distanz (< 1000 mm), Erweiterte Funktionen, Sonde*
Temperaturbereich	-4°...1619°F -20°...326°C	-25°...999°F -32°...535°C	-25°...999°F -32°...535°C	-25°...1400°F -32°...760°C
Verhältnis Entfernung zu Durchm. Messpunkt	8:1	12:1	12:1	12:1
Spektralbereich	5...14µm	5...14µm	5...14µm	5...14µm
Emissionsgrad	Fest bei 0,95	Fest	Einstellbar 0,10...1,00	Einstellbar 0,1...1,0
Genauigkeit	± 2% der Messung oder 2°C je nachdem was größer ist	± 3°C (± 5,4°F) -32°...-20°C (-25°...-4°F) ± 2°C (± 3,6°F) -20°...+100°C (-4°...212°F) ± 2% 100°...535°C (212°...999°F)	± 3°C (± 5°F) -32°...-20°C (-25°...-4°F) ± 2°C (± 3,6°F) -20°...100°C (-4°...212°F) ± 2% > 100°C (212°F)	± 3°C (± 5°F) -32°...-20°C (-25°...-4°F) ± 2°C (± 3,6°F) -20°...100°C (-4°...212°F) ± 2% > 100°C (212°F)
Wiederholbarkeit	± 1°C (± 2°F)	± 1°C (± 2°F)	± 1°C (± 2°F)	± 1°C (± 2°F)
Auflösung	0,1°C (0,1°F)	0,1°C (0,1°F)	0,1°C (0,1°F)	0,1°C (0,1°F)
Reaktionszeit	500 ms.	500 ms.	500 ms.	500 ms.
Betriebstemperatur	0...50°C (32°...122°F) 10 - 90% RH	0...50°C (32°...122°F) 10 - 90% RH	0...50°C (32°...122°F) 10 - 90% RH	0...50°C (32°...122°F) 10 - 95% RH
Lagertemperatur	-10°...60°C (14°...140°F)	-10°...60°C (14°...140°F)	-10°...60°C (14°...140°F)	-10°...60°C (14°...140°F)
LCD Beleuchtung	Ja	Ja	Ja	Ja
Dual Display	Nein	Nein	Nein	Ja
°F & °C wählbar	Ja	Ja	Ja	Ja
Ziellaser umschaltbar	An/Aus wählbar, Klasse II Laser, weniger als 1mW			
Auto-Aus	Automatische Abschaltung nach ca. 6 Sekunden			
Max/Min/Avg/ΔT	Nein	Nein	Ja	Ja
Autom. Messung	Nein	Nein	Ja	Ja
Alarmton	Nein	Ja	Ja	Ja
10-Werte-Speicher	Nein	Nein	Ja	Ja
Elektr. Abzugssperre	Nein	Ja	Ja	Ja
Tripodanschluss	Ja	Nein	Nein	Ja
USB Datenausgang	Nein	Nein	Nein	Nein
Typ K Thermoelement	Nein	Nein	Nein	Ja
Betriebssoftware	Nein	Nein	Nein	Nein
Energiezufuhr	9V Batterie	9V Batterie	9V Batterie	9V Batterie
Batterie Lebensdauer (ohne Laser)	16 Stunden durchgängige Messung	15 Stunden durchgängige Messung	15 Stunden durchgängige Messung	15 Stunden durchgängige Messung
Abmessungen	150 x 133 x 45 mm (5,9 x 5,2 x 1,8")	173 x 93 x 45 mm (6,8 x 3,6 x 1,8")	180 x 130 x 40 mm (7,09 x 5,12 x 1,57")	
Gewicht (mit Batterie)	135 g (4,7 oz)	220 g (7,8 oz)	220 g (7,8 oz)	195 g (6,87 oz)
Accessoires	Bedienungsanleitung, 9V Batterie	Bedienungsanleitung, 9V Batterie, Tasche		Bedienungsanleitung, 9V Batterie, Tragekoffer

*es sind je nach Anwendung unterschiedliche Sonden verfügbar. Bitte geben Sie den gewünschten Nutzen bei der Bestellung mit an.



Hochtemperatur-Thermometer:

Modell	IR-04.135	IR-04.215	IR-04.235
Beschreibung	Hochtemperatur, Große Distanz (> 1500 mm), erweiterte Funktionen	Hochtemperatur, Extra Große Distanz, Erweiterte Funktionen, USB, Sonde*	Extra hohe Temperatur, Extra Große Distanz, Erweiterte Funktionen
Temperaturbereich	-58° .. 1832°F -50° .. 1000°C	-58° .. 1832°F -50° .. 1000°C	-58° .. 2732°F -50° .. 1500°C
Verhältnis Entfernung zu Durchm. Messpunkt	30:1	50:1	50:1
Spektralbereich	8 .. 14µm	8 .. 14µm	8 .. 14µm
Emissionsgrad	Einstellbar 0,10 .. 1,00	Einstellbar 0,10 .. 1,00	Einstellbar 0,10 .. 1,00
Genauigkeit	± 3°C (± 5,4°F) -50° .. -20°C (-58° .. -4°F) bzw. ± 2°C (± 3,6°F) -20° .. 100°C (-4° .. 212°F) bzw. ± 2% > 100°C (212°F)		
Wiederholbarkeit	± 1°C (± 2°F)	± 1°C (± 2°F)	± 1°C (± 2°F)
Auflösung	0,1°C (0,1°F)	0,1°C (0,1°F)	0,1°C (0,1°F)
Reaktionszeit	500 ms.	500 ms.	500 ms.
Betriebstemperatur	0 .. 50°C (32 .. 122°F) 10 - 90% RH	0 .. 50°C (32 .. 122°F) 10 - 90% RH	0 .. 50°C (32 .. 122°F) 10 - 90% RH
Lagertemperatur	-10° .. 60°C (14° .. 140°F)	-10° .. 60°C (14° .. 140°F)	-10° .. 60°C (14° .. 140°F)
LCD Beleuchtung	Ja	Ja	Ja
Dual Display	Ja	Ja	Ja
°F & °C wählbar	Ja	Ja	Ja
Ziellaser umschaltbar	An/Aus wählbar, Klasse II Laser, weniger als 1mW		
Auto-Aus	Automatische Abschaltung nach ca. 6 Sekunden	Automatische Abschaltung nach ca. 30 Sekunden	Automatische Abschaltung nach ca. 6 Sekunden
Max/Min/Avg/ΔT	Ja	Ja	Ja
Autom. Messung	Ja	Ja	Ja
Alarmton	Ja	Ja	Ja
10-Werte-Speicher	Ja	Ja	Ja
Elektr. Abzugsperre	Ja	Ja	Ja
Tripodanschluss	Ja	Ja	Ja
USB Datenausgang	Nein	Ja	Nein
Typ K Thermoelement	Nein	Ja	Nein
Betriebssoftware	Nein	Software liegt bei	Nein
Energiezufuhr	9V Batterie	9V Batterie	9V Batterie
Batterie Lebensdauer (ohne Laser)	15 Stunden durchgängige Messung	15 Stunden durchgängige Messung	15 Stunden durchgängige Messung
Abmessungen	200 x 127 x 47 mm (7,9 x 5,0 x 1,9")	200 x 127 x 47 mm (7,9 x 5,0 x 1,9")	200 x 132 x 45 mm (6,7 x 5,2 x 1,8")
Gewicht (mit Batterie)	360 g (12,7 oz)	360 g (12,7 oz)	330 g (11,6 oz)
Accessoires	Bedienungsanleitung, 9V Batterie, Tragekoffer und Halteschlaufe	Bedienungsanleitung, 9V Batterie, Tragekoffer und Halteschlaufe	Bedienungsanleitung, 9V Batterie, Tragekoffer und Halteschlaufe

Typenschlüssel:

*es sind je nach Anwendung unterschiedliche Sonden verfügbar. Bitte geben Sie den gewünschten Nutzen bei der Bestellung mit an.

Bestellnummer

IR-04. 115

IR-04 Infrarotthermometer

Modell - siehe Tabelle /

85, 115, 115P, 125, 135, 215, 235





RF-01N

Transmitter für relative Feuchte und Temperatur von Gasen

Beschreibung:

Im RF-01N wird ein feuchtempfindlicher Kondensator zur Messung der relativen Feuchte eingesetzt. Der feuchtempfindliche Kondensator besteht aus zwei flachen Elektroden, zwischen denen sich eine elektrisch isolierende Kunststoffschicht (Dielektrikum) befindet, die das in der Luft befindliche Wasser absorbiert. Über die Messung der Kapazität des Kondensators ist es möglich, die relative Feuchte im Bereich von 0% .. 100% zu erfassen. Feuchtempfindliche Kondensatoren reagieren schnell und zeigen keinen Drift, zudem sind sie unempfindlich gegenüber Verunreinigungen und werden bei Einfrieren oder Überflutung durch Wasser nicht beschädigt. Die technisch ausgereifte Elektronik liefert ein konditioniertes und temperaturkompensiertes 4. . 20 mA- oder 0. . 10 VDC-Ausgangssignal. Ein Temperatursensor ist in den Transmittern der kombinierten Feuchte/Temperaturversion mit zweifachem Ausgangssignal integriert, so dass die Lufttemperatur über einen zweiten Analogausgang ausgegeben wird.

Anwendung:

Der RF-01N liefert ein oder zwei 4. . 20 mA- oder 0. . 10 VDC-Ausgangssignale. Der Sensor erholt sich schnell von 100% Sättigung und benötigt keine Kalibrierung. Polymer-Dünnschicht-Feuchtesensoren werden durch Kondensation, Nebel, hohe Feuchte oder Verunreinigungen nicht beeinflusst. Der RF-01N stellt stabile, wiederholbare und genaue Messungen von Feuchte oder Feuchte/Temperatur in rauer Umgebung zur Verfügung. Der kombinierte doppelte Ausgang der Feuchte/Temperatur Version liefert einen zweifachen 4. . 20 mA- oder 0. . 10 VDC-Ausgang um sowohl die relative Feuchte als auch die Temperatur mit demselben Sensor zu messen, was die Installationskosten quasi halbiert. Die Version „Kanalbau“ ist auch mit einer optionalen alpha-numerischen LCD Anzeige verfügbar, um die relative Feuchte und die Temperatur gleichzeitig anzuzeigen. Typische Applikationen sind die Überwachung von Feuchte und Temperatur von z.B. Abgasen, Versorgungsluft und Umgebungsluft.

Features

- / Kanal- oder Aussenmontage
- / Hohe Langzeitstabilität
- / Genauigkeit 2%, 3% oder 5%
- / Schnelle Regeneration nach 100% Sättigung
- / Analogausgang für Feuchte und optional Temperatur
- / Lokale alphanumerische Anzeige für Kanalbauversion (optional)





Ausführungen:

RF-01N Transmitter für relative Feuchte und Temperatur

Die Transmitter RF-01N für relative Feuchte und Temperatur, können als Umgebungsluftmodell (Außenluft) oder als Kanalanbaumodell geliefert werden. Um den Sensor vor Beschädigung bei höheren Luftgeschwindigkeiten durch Partikelbeschuss und schädigenden Ablagerungen oder bei hohem Staubanteil zu schützen, können beide Versionen mit einem Sinterfilter gefertigt werden. Kanalanbaumodelle sind optional mit einem zweizeiligen alphanumerischen LCD lieferbar.

Optionen:

LCD-Anzeige: 2-zeilige alphanumerische LCD Anzeige, 8 Zeichen pro Zeile, Auflösung: 0,1 % RF, 0,1°C (nur für Kanalanbaumodell)

PT100 / PT1000: passiver Wärmewiderstand DIN KLB Genauigkeit: $\pm 0,3^\circ\text{C}$ bei 0°C , (Option nur für Modelle mit Einfach-Ausgangssignal für Feuchte)

Typenschlüssel:

Bestellnummer	RF-01N.	1.	2.	1.	1
RF-01N Temperatur- und Feuchtemesser					
Ausführung /					
1 = Kanalanbaumodell					
1a = Kanalanbaumodell mit Sinterfilter					
2 = Umgebungsluftmodell					
2a = Umgebungsluftmodell mit Sinterfilter					
Genauigkeit des Feuchtesensors /					
2 = 2 % Genauigkeit					
3 = 3 % Genauigkeit					
5 = 5 % Genauigkeit					
Ausgangssignal /					
1 = 4...20 mA, Feuchte					
2 = 4...20 mA, Feuchte und Temperatur					
3 = 0...10 VDC, Feuchte					
4 = 0...10 VDC, Feuchte und Temperatur					
Optionen /					
0 = ohne					
1 = LCD Anzeige (nur für Kanalanbaumodell)					
2 = Temperatursensor PT100 KLB *					
3 = Temperatursensor PT1000 KLB *					

* Option nur für Modelle mit Einfach-Ausgangssignal für Feuchte!

Technische Daten:

Feuchtesensor /	Polymer-Kondensator
Bereich für Relative Feuchte /	0...100 % RF
Genauigkeit:	$\pm 2\%$ für 10...90 % RF bei 25°C oder $\pm 3\%$ für 20...80 % RF bei 25°C oder $\pm 5\%$ für 20...80 % RF bei 25°C je nach Sensor
Temperatursensor /	RTD
Genauigkeit:	DIN Klasse B; $\pm 0,3^\circ\text{C}$ bei 0°C
Hysterese /	$\pm 1\%$
Wiederholgenauigkeit /	$\pm 0,1\%$
Temperaturgrenze /	$-40...+60^\circ\text{C}$ ($-40...+140^\circ\text{F}$)
Lagertemperatur /	$-40...+80^\circ\text{C}$ ($-40...+176^\circ\text{F}$)
Kompensierter Temperaturbereich /	$-20...+60^\circ\text{C}$ ($-4...+140^\circ\text{F}$)
Reaktionszeit /	15 Sekunden
Drift /	$< 1\%$ RF / Jahr
Schutzart /	IP66 Kanalanbaumodell (nur Gehäuse) IP66 (Umgebungsluftmodell)
Gehäusematerial /	Kanalanbaumodell: PBT Umgebungsluftmodell: Polycarbonat
Gewicht /	Kanalanbaumodell: 0,3 kg Umgebungsluftmodell: 0,45 kg
Zulassung /	CE

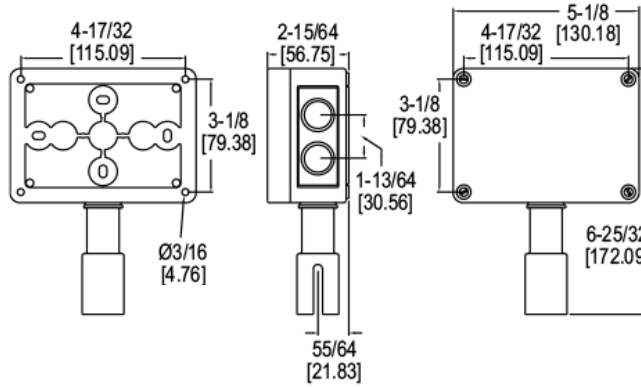
Elektrische Daten:

Versorgungsspannung /	10...35 VDC
Ausgangssignal /	1x Ausgang: 4...20 mA für Feuchtemessung 2x Ausgang: 4...20 mA für Feuchte und Temperatur
oder Ausgangssignal /	1x Ausgang: 0...10 VDC bei max. 5 mA für Feuchtemessung 2x Ausgang: 0...10 VDC bei max. 5 mA für Feuchte- und Temperaturmessung
Elektr. Anschluss /	Schraubklemmleiste

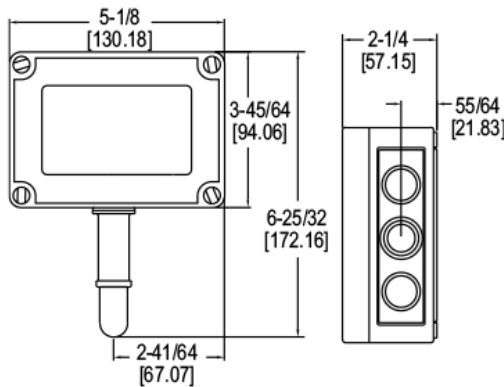


Abmessungen in mm:

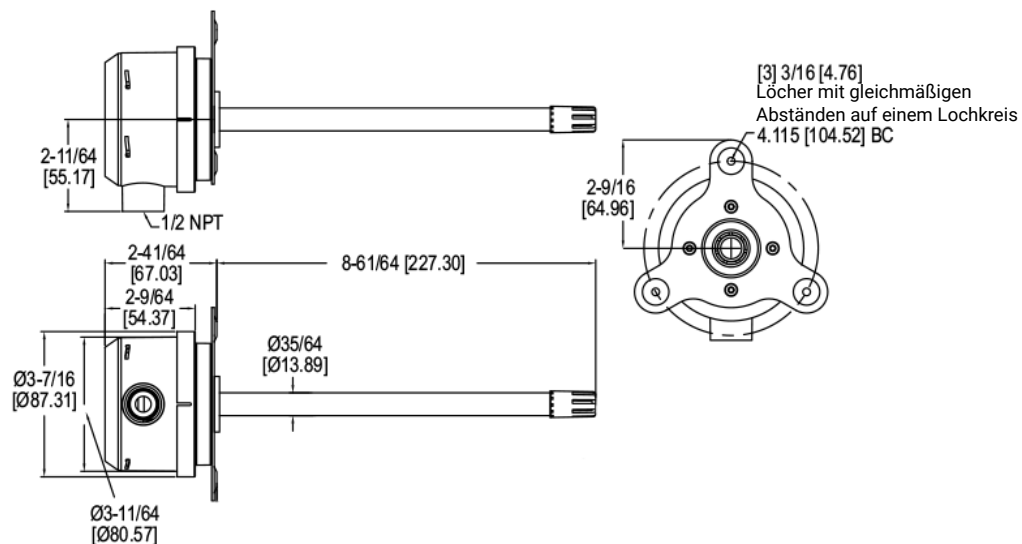
Umgebungsluftmodell zum Messen von Aussenluft [mm]



Umgebungsluftmodell mit Sinterfilter für z.B. verschmutzte Gase [mm]



Kanalbaummodell zum Messen im Luftkanal (oben ohne / unten mit Sinterfilter [mm])







BE-01

Beruhigungsstrecke für Durchflussmessgeräte



Features

- / Aus Messing oder Edelstahl
- / O-Ring oder Flachdichtung
- / Länge Vorlauf 10 x DN
- / Länge Nachlauf 5 x DN
- / Einfache Installation
- / Druckfestigkeit bis PN 350
- / Einsatztemperatur bis 160°C
- / Hohe chemische Beständigkeit
- / Gewinde nach DIN EN ISO 228-1

Beschreibung:

Die Beruhigungsstrecken der Typenreihe BE-01 wurden entwickelt, um eine Gleichrichtung des Strömungsprofils zu erzeugen, sowie Dralleffekte in der Strömung abzubauen und somit eine genaue und reproduzierbare Durchflussmessung zu ermöglichen. Gefertigt aus Messing oder aus hochwertigem Edelstahl (1.4571) weisen die Beruhigungsstrecken eine hohe chemische Beständigkeit gegenüber einer Vielzahl industriell verwendeter Flüssigkeiten und Gase auf. Der Prozessanschluss erfolgt über Anschlussgewinde nach DIN EN ISO 228-1 und ermöglicht somit eine schnelle und sichere Montage. Bei handelsüblichen Rohrteilen als Beruhigungsstrecke birgt die Abdichtung häufig Gefahren für das Messgerät. Überschüssiges Dichtungsmaterial wie z.B. Hanf oder Teflonband kann sich lösen und den nachfolgenden Sensor blockieren bzw. schädigen. Die Beruhigungsstrecken vom Typ BE-01 werden sauber und sicher mit O-Ringen oder Flachdichtungen abgedichtet.

Anwendung:

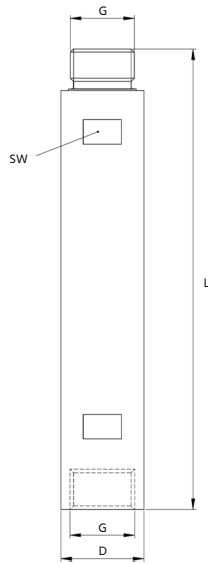
Beruhigungsstrecken sind für flüssige und gasförmige Medien geeignet und werden überall dort in der Industrie eingesetzt, wo turbulente Strömungen die Messung beeinträchtigen. BE-01 eignen sich ideal als Ein- und/ oder Auslaufstrecke für z.B. Durchflusssensoren, Durchflussmesser oder Strömungswächter.



Technische Daten:

Werkstoff Gehäuse /	Messing oder Edelstahl 1.4571
Prozessanschluss /	nach DIN EN ISO 228-1
Dichtung /	O-Ring oder Flachdichtung
Medien	Flüssigkeiten oder Gase
max. Temperatur /	160°C (in Abhängigkeit vom verwendeten Dichtungsmaterial)
O-Ring NBR:	100°C
O-Ring FKM:	100°C
O-Ring EPDM:	160°C
Flachdichtung PTFE:	160°C
max. Betriebsdruck /	
mit Flachdichtung:	16 bar
mit O-Ring:	je nach Ausführung (s. Tabelle)

Abmessungen in mm:



Betriebsdruck mit O-Ring:

max. Betriebsdruck	Werkstoff Gehäuse Messing		Werkstoff Gehäuse Stahl	
	bis 120 °C	bis 160 °C	bis 120 °C	bis 160 °C
BE-01.1a (G ¼", Vorlauf)	300 bar	140 bar		
BE-01.1b (G ¼", Nachlauf)				350 bar
BE-01.2a (G ½", Vorlauf)	260 bar	110 bar		
BE-01.2b (G ½", Nachlauf)				350 bar
BE-01.3a (G 1", Vorlauf)	210 bar	90 bar		
BE-01.3b (G 1", Nachlauf)				300 bar

Typenschlüssel:

Bestellnummer	BE-01.	2.	1.	1
BE-01 Beruhigungsstrecke				
Typ /				
1 = G ¼", Komplettsatz (Vor- und Nachlauf)				
1a = G ¼", 1x Vorlauf				
1b = G ¼", 1x Nachlauf				
2 = G ½", Komplettsatz (Vor- und Nachlauf)				
2a = G ½", 1x Vorlauf				
2b = G ½", 1x Nachlauf				
3 = G 1", Komplettsatz (Vorlauf und Nachlauf)				
3a = G 1", 1x Vorlauf				
3b = G 1", 1x Nachlauf				
Material /				
1 = Messing				
2 = Edelstahl 1.4571				
Dichtung /				
1 = Flachdichtung PTFE				
2 = O-Ring NBR (Standard für Material Messing)				
3 = O-Ring FKM (Standard für Material Edelstahl)				
4 = O-Ring EPDM				

Maße (mm)	G		DN	L	D	SW
	Außen	Innen				
BE-01.1a (G ¼", Vorlauf)				80		
	¼"	¼"	8	40	18	16
BE-01.1b (G ¼", Nachlauf)						
BE-01.2a (G ½", Vorlauf)				150		
	½"	½"	15	75	27	24
BE-01.2b (G ½", Nachlauf)						
BE-01.3a (G 1", Vorlauf)				250		
	1"	1"	25	125	40	36
BE-01.3b (G 1", Nachlauf)						



WS-64

Zwischenstück



Features

- / Kostengünstig
- / Temperaturentkopplung
- / Verschiedene Werkstoffe

Beschreibung:

Das WS-64 ist ein Zwischenstück nach DIN 16281 zur Montage von Druckmessgeräten. Ein Zwischenstück ist immer dann sinnvoll, wenn Geräte nicht direkt an der Leitung angebaut werden können. Dies kann durch die enge Bauweise der Anlage bedingt sein, aber auch durch den Wunsch des Betreibers, alle Anzeigen bequem an einer Stelle betrachten zu können. Das WS-64 ist ebenfalls eine kostengünstige, wenn auch nicht ganz so effektive Alternative zu herkömmlichen Kühlstrecken und kann zur Temperaturentkopplung genutzt werden, um wärmeempfindliche Geräte ein Stück vor abgestrahlter Hitze zu schützen.

Anwendung:

Zur Montage kann das Zwischenstück z.B. in einer Wandhalterung befestigt werden um ein Manometer mit einem Schlauch sicher zu verbinden. Die verschiedenen Werkstoffe und Anschlussgrößen machen das WS-64 vielseitig einsetzbar.



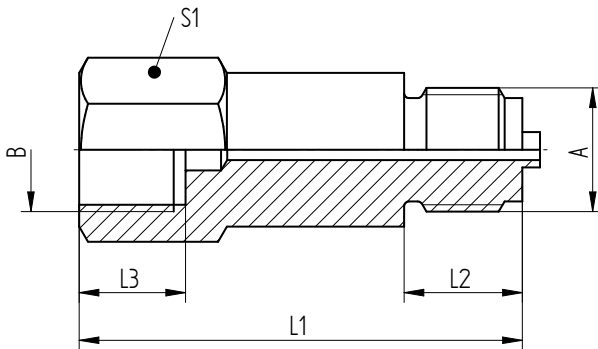
Technische Daten:

Prozessanschluss /	G ½" oder G ¼"
max. Druck /	400 bar / Messing 250 bar
max. Temperatur /	
Messing:	120°C
Stahl:	200°C
Edelstahl:	200°C
Werkstoffe /	
Körper:	Messing, Stahl, Edelstahl 1.4571

Typenschlüssel:

Bestellnummer	WS-64.	1.	2
WS-64 Zwischenstück			
Anschluss /			
1 = G ½"			
2 = G ¼"			
Material /			
1 = Messing (nur G ½")			
2 = Stahl			
3 = Edelstahl 1.4571			

Maße in mm:



Variante	L1 / mm	L2 / mm	L3 / mm	S1
Messing G½"	75	20	18	27
Stahl G¼"	69	13	11	27
Stahl G½"	75	20	18	27
Edelstahl 1.4571 G¼"	69	13	11	27
Edelstahl 1.4571 G½"	75	20	18	27



SR-61

Wassersackrohr



Features

/ Kostengünstig

/ Bis zu 400°C

/ Bis zu 160 bar

/ Kühlstrecke und Schmutzfänger

Beschreibung:

Wassersackrohre können dazu verwendet werden, Druckmessgeräte wie Manometer vor zu hohen Temperaturen oder Druckspitzen zu schützen. Es gibt sie gerade und mit Kreisform (DIN 16282 C), oder in U-Form (DIN 16282 A), mit einer abknickenden Leitung von 90°.

Anwendung:

Das Medium wird durch die große Oberfläche des Rohres von der Umgebungstemperatur gekühlt. Der Verlauf durch mehrere Kurven im Rohr, bzw. durch einen Kreis, mildert Druckspitzen ab und hält den Druck am Gerät konstant. Dabei kann ein Wassersackrohr sowohl für flüssige, als auch für gasförmige Medien und Dampf verwendet werden. Der Einbau erfolgt über einen G 1/2" Anschluss. Die Krümmung des Rohres hilft dabei zusätzlich das Gerät vor Partikeln zu schützen, da sich diese hier ablagern können.



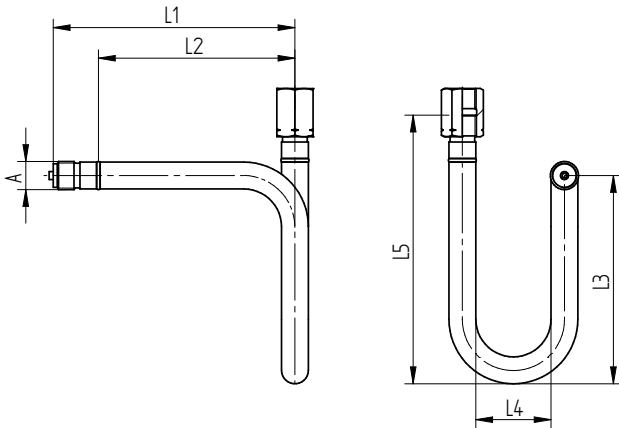
Technische Daten:

Prozessanschluss /	G ½"
max. Druck /	
bei 120°C:	160 bar
bei 300°C:	120 bar
bei 400°C:	100 bar
Werkstoffe /	
Körper:	Stahl, Edelstahl 1.4571

Typenschlüssel:

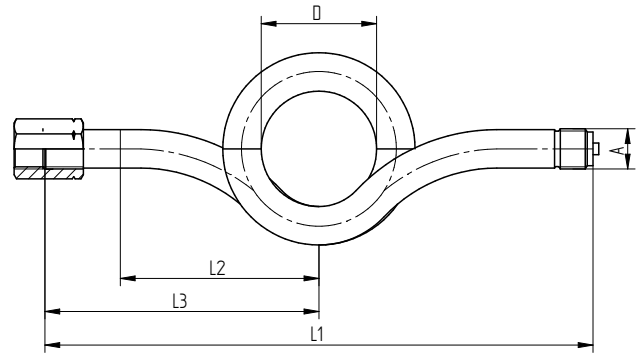
Bestellnummer	SR-61.	1.	2
SR-61 Wassersackrohr			
Form /			
1 = U-Form (DIN 16282 A)			
2 = U-Form lang (DIN 16282 A)			
3 = Kreisform (DIN 16282 C)			
Material /			
1 = Stahl			
2 = Edelstahl 1.4571			

Maße in mm (U-Form):



Variante	L1 / mm	L2 / mm	L3 / mm	L4 / mm	L5 / mm
Stahl	180	145	155	56	200
Stahl (lang)	255	220	155	56	200
Edelstahl	180	145	155	56	200
Edelstahl (lang)	255	220	155	56	200

Maße in mm (Kreisform):

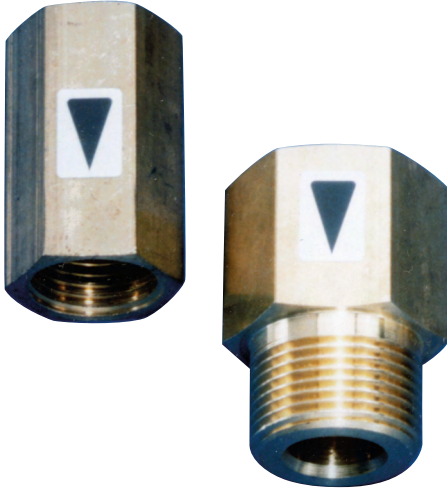


Variante	L1 / mm	L2 / mm	L3 / mm	D
Stahl	275	95	130	56
Edelstahl	275	95	130	56



BG-01

Durchflussbegrenzer



Features

- / Regelung ohne Hilfsenergie
- / Energieeinsparung
- / Kompakte Bauform
- / Leicht montierbar
- / Ganzmetallausführung
- / Werkstoffe: Messing oder Edelstahl

Beschreibung:

Die Durchflussbegrenzer der Typenreihe BG-01 wurden zur Limitierung des Durchflusses wasserähnlicher Medien auf einen bestimmten Wert entwickelt. Sie stellen sicher, dass dieser Durchflusswert auch bei schwankenden Vor- oder Nachdrücken nicht überschritten wird. Im Gegensatz zu den meisten marktüblichen Geräten dieser Art besitzen die Begrenzer BG-01 ein Federelement aus Edelstahl anstelle der üblichen Kunststoffmembran. Unter dem Einfluss des über dem Begrenzer auftretenden Differenzdruckes wird das Federelement mehr oder weniger auf die Dichtfläche des Gehäuses gedrückt. Dabei wird die Spaltöffnung zwischen Dichtfläche und Feder kontinuierlich variiert. Durch Vergrößerung der Spaltöffnung bei sinkendem Druck bzw. Verkleinerung bei steigendem Druck wird die durch das Gerät strömende Flüssigkeitsmenge konstant gehalten.

Anwendung:

Für alle wasserähnlichen Medien. Einsetzbar in Wasserverteilungssystemen in der Industrie, im Sanitärbereich, Autowaschanlagen etc.



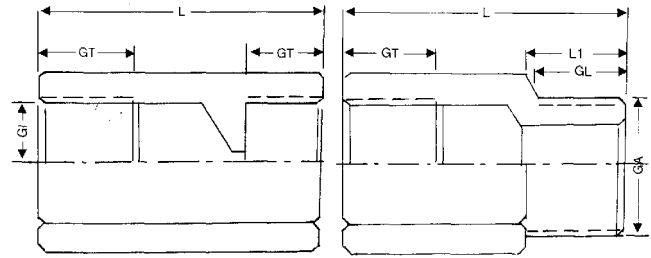
Technische Daten:

min. Regeldruck /	2 bar
max. Differenzdruck /	10 bar
max. Temperatur /	200 °C
Genauigkeit für H ₂ O bei 20°C /	bis 2l/min ± 15% ab 3l/min ± 10%

Werkstoffe medienberührt /

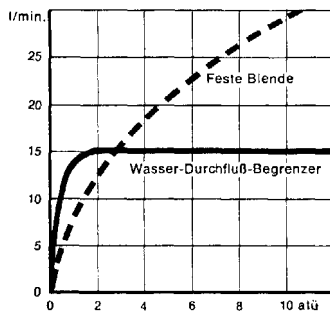
Gerätekörper:	Messing / Edelstahl 1.4305
Regelstern:	Edelstahl 1.4310
Konus:	Edelstahl 1.4301
Niete:	Edelstahl 1.4301
Sicherungsring:	1.4122

Abmessungen:

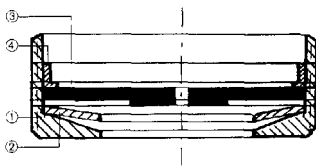


Typ	L	GT	GL	GI	GA	SW	L1	Gewicht g
BG-01.1	43	14		G ½		27		72
BG-01.2	45	15		G ¾		30		125
BG-01.3	43	14	14	G ½	G ½	27	16	104
BG-01.4	45	15	15,5	G ¾	G ¾	30	18	135

Arbeitsweise und Aufbau:



Druckproportional wird der freie Querschnitt mit zunehmendem Druck verringert, so dass die Durchflussmenge konstant bleibt.



- 1) Gehäuse
- 2) Ringtrichter
- 3) Regelblende
- 4) Klemmring

Typenschlüssel:

Bestellnummer	BG-01.	1.	2.	[] []	0
BG-01 Durchflussbegrenzer					
Prozessanschluss /					
1 = G ½ IG beidseitig					
2 = G ¾ IG beidseitig					
3 = Eingang G ½ IG, Ausgang G ½ AG					
4 = Eingang G ¾ IG, Ausgang G ¾ AG					
Werkstoff /					
1 = Messing					
2 = Edelstahl					
Durchflussmenge /					
[] [] = 01. . .30l/min in 1l/min Schritten					
Sonderausführung /					
0 = ohne					
1 = bitte im Klartext angeben					

Durchflussmengen:

01. . .30l/min in 1l/min Schritten.

Die Durchflussmengen sind durch die Konstruktion der Geräte vorgegeben und können kundenseitig nicht verändert werden. Durch Addition mehrerer Einzelelemente können nahezu beliebige Durchflusswerte realisiert werden (siehe Datenblatt BG-03).



BG-03

Durchflussbegrenzer für große Durchflussmengen



Features

- / Mengenregelung ohne Hilfsenergie
- / Energieeinsparung
- / Für DN 20...DN 100
- / Zum Einschrauben oder für Zwischenflansch
- / Ganzmetallausführung
- / Werkstoffe: Messing oder Edelstahl

Beschreibung:

Die Durchflussbegrenzer der Typenreihe BG-03 wurden zur Limitierung des Durchflusses wasserähnlicher Medien auf einen bestimmten Wert entwickelt. Sie stellen sicher, dass dieser Durchflusswert auch bei schwankenden Vor- oder Nachdrücken nicht überschritten wird. Im Gegensatz zu den meisten marktüblichen Geräten dieser Art besitzen die Begrenzer BG-03 ein Federelement aus Edelstahl anstelle der üblichen Kunststoffmembran. Unter dem Einfluss des über dem Begrenzer auftretenden Differenzdruckes wird das Federelement mehr oder weniger auf die Dichtfläche des Gehäuses gedrückt. Dabei wird die Spaltöffnung zwischen Dichtfläche und Feder kontinuierlich variiert. Durch Vergrößerung der Spaltöffnung bei sinkendem Druck bzw. Verkleinerung bei steigendem Druck wird die durch das Gerät strömende Flüssigkeitsmenge konstant gehalten. Wahlweise ist auch eine Version zur Flanschmontage verfügbar. Dabei wird der BG-03 in einen Zwischenflansch geklemmt (nicht im Lieferumfang enthalten).

Anwendung:

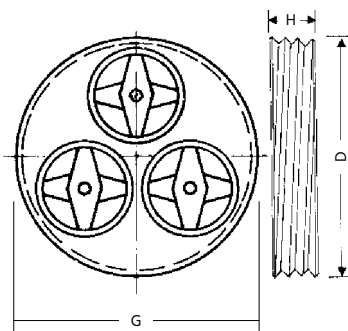
Für alle wasserähnlichen Medien. Einsetzbar in Wasserverteilungssystemen in der Industrie, im Sanitärbereich, Autowaschanlagen, in Entkeimungs- und Wasseraufbereitungsanlagen etc.



Technische Daten:

min. Regeldruck /	2 bar
max. Differenzdruck /	10 bar
max. Temperatur /	200 °C
Genauigkeit /	bis 2l/min ± 15% ab 3l/min ± 10%

Abm. Schraubversion:

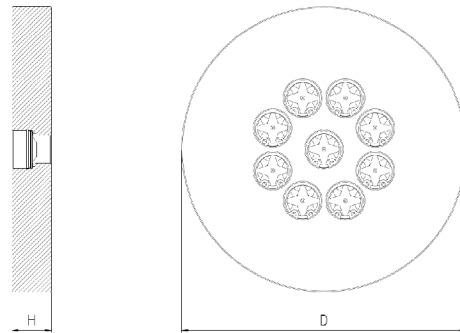


Variante (G)	H	Q _{min} l/min	Q _{max} l/min	Gewicht (g)
¾"	12	1	30	25
1 ½"	12	3	90	104
2"	15	5	150	190
2 ½"	15	7	210	290
3"	15	9	270	375

Typenschlüssel:

Bestellnummer	BG-03.	1.	3.	□□□
BG-03 Durchflussbegrenzer				
Material / 1 = Messing (nicht für Flansch) 2 = Edelstahl				
Größe /				
1 = G ¾"	Schraubversion			
2 = G 1 ½"				
3 = G 2"				
4 = G 2 ½"				
5 = G 3"				
10 = DN40	Flanschversion			
11 = DN50				
12 = DN65				
13 = DN80				
14 = DN100				
Durchflussmenge / □□□ = in l/min. Wasser (1-420 l/min.)				

Abm. Flanschversion:



mm Nennweite	Sterne	Druckstufe Zwischenflansch	Durchfluss l/min.		H mm	D mm
			min.	max.		
DN40	2	PN 16 / 300 lbs	2	60	19,1	95
DN50	4	PN 16	4	120	18,0	110
DN50	4	300 lbs	4	120	23,9	113
DN65	7	PN 16 / 300 lbs	7	210	23,9	130
DN80	9	PN 16	9	270	20,0	145
DN80	9	300 lbs	9	270	23,9	150
DN100	14	PN 16	14	420	20,0	165
DN100	14	300 lbs	14	420	23,9	182

Durchfluss Flansch:

Durchfluss für H₂O bei 20 °C in l/min

Typ	Q _{min}	Q _{max}
DN40	2	60
DN50	4	120
DN65	7	210
DN80	9	270
DN100	14	420

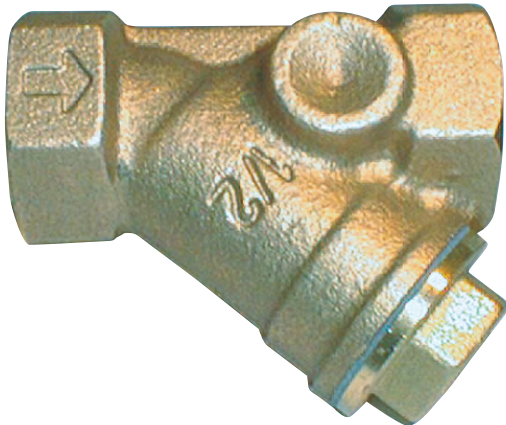
Durchflussmengen:

Die Einzelelemente können für folgende Durchflussmengen geliefert werden:
1- 420 l/min Wasser in 1l/min Schritten.
Durch Addition mehrerer Elemente auf einer Begrenzerscheibe können nahezu beliebige Durchflussmengen realisiert werden.



FT-01

Schmutzfänger mit und ohne Magneteinsatz



Features

/ Für Rohrleitungen G ¼“ bis G 2“

/ Filterfeinheit 0,25 bis 1 mm

/ kompakte Bauform

/ Ausführung in Rotguss

oder Edelstahl

Beschreibung:

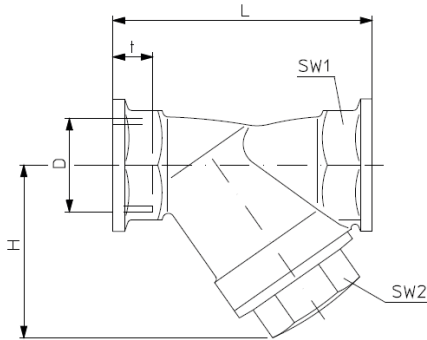
Die Schmutzfänger der Typenreihe FT-01 sind als Schrägsitzfilter ausgelegt und schützen zuverlässig vor Beschädigungen der in der Rohrleitung installierten Geräte durch Verunreinigungen im Medium. Speziell Messgeräte mit magnetischen Komponenten können durch die Filter mit Magnetabscheider vor Störungen durch ferritische Partikel geschützt werden.

Anwendung:

Der Schmutzfänger muss in angegebener Durchflussrichtung eingebaut werden. Der Siebraum sollte zudem nach unten zeigen, damit sich der Schmutz entsprechend ablagern kann. Der FT-01 kann für Flüssigkeiten, Gase (außer Fluide der Gruppe 1 nach Richtlinie 2014/68/EU) und Dämpfe bis 150°C. Wasser, Mineral-, Getriebe-, Heiz- und Hydrauliköl usw. benutzt werden. Er hilft beim Schutz von Pumpen, Getrieben und Durchflussmessgeräten.



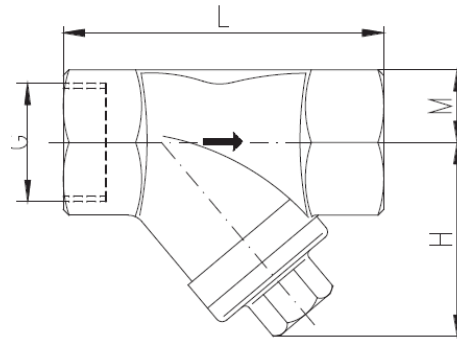
Abmessungen Rotguss:



Ausführung: ohne Magnetabscheider, Sieb 0,60 mm

D	L	t	H	SW1	SW2
¼"	56	11	34	21	17
3/8"	63,5	10,1	34	21	17
½"	66,5	13,2	42	27	22
¾"	76,5	14,5	52	32	27
1"	90	15	61	38	32
1 ¼"	112	18	73	47	41
1 ½"	120	18	82	54	46
2"	150	22	94	66	56

Abmessungen Edelstahl:



Ausführung: ohne Magnetabscheider, Sieb 0,50 mm

D	L	M	H
½"	65	12,5	42,5
¾"	75	15,5	49
1"	90	18,5	57,5
1 ¼"	110	23	65
1 ½"	120	26,5	74
2"	150	33,5	85

Ausführung: ohne Magnetabscheider, Sieb 0,25 mm

D	L	t	H	SW1	SW2
¼"	56	11	34	21	17
3/8"	63,5	10,1	34	22	17
½"	66,5	13,2	42	27	22
¾"	76,5	14,5	52	32	27
1"	90	15	61	38	32
1 ¼"	112	18	73	47	41
1 ½"	120	18	82	54	46
2"	150	22	94	66	56

Ausführung: ohne Magnetabscheider, Sieb 0,25 mm

D	L	M	H
½"	65	12,5	42,5
¾"	75	15,5	49
1"	90	18,5	57,5
1 ¼"	110	23	65
1 ½"	120	26,5	74
2"	150	33,5	85

Ausführung: mit Magnetabscheider, Sieb 0,60 mm

D	L	t	H	SW1	SW2
½"	66,5	13,2	42	27	22
¾"	76,5	14,5	52	32	27
1"	90	15	61	38	32
1 ¼"	112	18	73	47	41
1 ½"	120	18	82	54	46
2"	150	22	94	66	56

Ausführung: mit Magnetabscheider, Sieb 0,50 mm

D	L	M	H
½"	65	12,5	42,5
¾"	75	15,5	49
1"	90	18,5	57,5
1 ¼"	110	23	65
1 ½"	120	26,5	74
2"	150	33,5	85



Technische Daten:

Temperatur /
 -10. . .+150 °C Rotguss
 -30. . .+180 °C Edelstahl

Werkstoffe Rotguss /

Gehäuse: Rotguss
 Siebeinsatz: Chromnickelstahl
 Magnetsystem: Hartferrit

Werkstoffe Edelstahl /

Gehäuse: Edelstahl 1.4408
 Siebeinsatz: Edelstahl 1.4301
 Dichtung: PTFE
 Magnetsystem: Hartferrit

max. Druck /

Rotguss: 25 bar
 Edelstahl: 40 bar (16 bar mit Magneteinsatz)

Typenschlüssel:

Bestellnummer	FT-01.	1.	3.	4.	2
FT-01 Schmutzfänger					
Version /					
1 = ohne Magnetabscheider 2 = mit Magnetabscheider (bei VA nur ½" bis 1"; bei RG ½" bis 2")					
Werkstoff /					
1 = Rotguss (nur für Nennweiten ¼" bis 2") 3 = Edelstahl (nur für Nennweiten ½" bis 2")					
Anschluss /					
0 = Innengewinde G ¼" (nur FT-01.x.1) 1 = Innengewinde G 3/8" (nur FT-01.x.1) 2 = Innengewinde G ½" 3 = Innengewinde G 3/4" 4 = Innengewinde G 1" 5 = Innengewinde G 1¼" 6 = Innengewinde G 1½" 7 = Innengewinde G 2"					
Filterfeinheit /					
1 = 0,6 mm (nur Rotguss) 2 = 0,25 mm 3 = 0,5 mm (nur VA ½" bis 2")					





NV-01

Nadelventil



Features

/ Messing, Stahl oder Edelstahl

/ Bis 550°C möglich

/ Bis PN 400

/ Kompakte Bauform

Beschreibung:

Profimess-Nadelventile dienen der genauen Mengenregelung von in Rohrleitungen strömenden Flüssigkeiten. Der Gerätekörper ist zweiteilig konstruiert (verschraubt) wobei das Oberteil in ihn eingeschraubt ist. Ausführungen in Messing, Stahl und in Edelstahl in den Nennweiten IG 1/8" bis IG 2" erlauben eine breite Applikationsspanne, weshalb diese Geräte in der gesamten Industrie ihren Einsatz finden.

Anwendung:

Profimess-Nadelventile werden überall dort eingesetzt, wo in industriellen Anlagen strömende Flüssigkeiten abgesperrt, reduziert und geregelt werden müssen. Die Ventile sind in der Edelstahlversion bis 400 bar und 350°C einsetzbar, wobei die Abhängigkeit von Maximaldruck und Betriebstemperatur zu beachten ist. Höhere Temperaturen bis zu 550°C sind auf Anfrage möglich. Insbesondere eignen sie sich als Absperrorgane bei Messaufgaben in den Bereichen Füllstand und Durchfluß.



Technische Daten:

max. Betriebsdruck /	100 bis 400 bar, siehe Tabelle
Druckabschläge /	
Temperatur:	50°C 100°C 200°C 300°C 400°C
Abschlag:	6% 15% 37% 60% 84%
max. Medientemp. /	NV-01.1: -20°C bis +100°C NV-01.2: -20°C bis +350°C NV-01.3: -20°C bis +250°C bis zu 550°C auf Anfrage

Werkstoffe NV-01.1 /

Gehäuse:	Messing
Kopfstück:	Messing
Spindel:	Messing
Stopfbuchsgrundring:	Messing
Spindeldichtung:	PTFE
Stopfbuchsmutter:	Messing

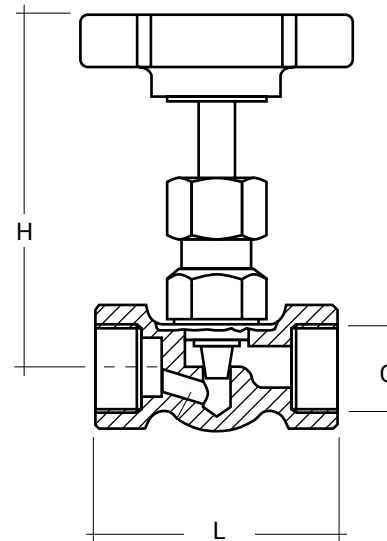
Werkstoffe NV-01.2 /

Gehäuse:	Stahl
Kopfstück:	Stahl
Spindel:	1.4104
Stopfbuchsgrundring:	1.4104
Spindeldichtung:	Graphit
Stopfbuchsmutter:	Stahl

Werkstoffe NV-01.3 /

Gehäuse:	1.4571
Kopfstück:	1.4571
Spindel:	1.4571
Stopfbuchsgrundring:	1.4571
Spindeldichtung:	PTFE
Stopfbuchsmutter:	1.4571

Abmessungen in mm:



NV-01.1

G	1/8"	1/4"	3/8"	1/2"	3/4"	1"	1 1/4"	1 1/2"	2"
L	50	50	50	50	67	75	110	110	112
H	78	78	78	78	90	90	110	110	120
Kv in m³/h	0,24	0,48	0,6	0,66	1,08	1,62	3,0	3,6	3,6
PN	100	100	100	100	100	100	100	100	100

NV-01.2 und NV-01.3

G	1/8"	1/4"	3/8"	1/2"	3/4"	1"	1 1/4"	1 1/2"	2"
L	45	55	55	60	75	100	110	130	130
H	72	75	72	77	99	110	145	145	145
Kv in m³/h	0,24	0,48	0,6	0,74	1,35	1,66	3,10	5,56	5,56
PN	400	400	400	400	200	200	160	120	120

Typenschlüssel:

Bestellnummer	NV-01. 1. 3
NV-01 Nadelventil	
Material /	1 = Messing 2 = Stahl 3 = Edelstahl
Prozessanschluss /	1 = IG 1/8" 2 = IG 1/4" 3 = IG 3/8" 4 = IG 1/2" 5 = IG 3/4" 6 = IG 1" 7 = IG 1 1/4" 8 = IG 1 1/2" 9 = IG 2"



PV-01

Präzisions-Regelventil für Gase und Flüssigkeiten

Beschreibung:

Präzisions-Regelventile der Serie PV-01 dienen der genauen Mengenregelung von in Rohrleitungen strömenden Gasen oder Flüssigkeiten. Die Regelventile bestehen aus einem Ventileinsatz und einem Gehäuse mit geradem oder winkeligem Prozessanschluss. 15 Umdrehungen der Einstellspindel werden benötigt, um aus dem geschlossenen Zustand voll zu öffnen. Die Spindel arbeitet praktisch ohne Hysterese und ist rechts- oder wahlweise linksdrehend dicht schließend. Die Ventilmadel ist nicht rotierend und sorgt damit für eine stabile Einstellung. Verschiedene K_V -Werte ermöglichen optimale Regelbereiche.

Features

- / Hochpräzise Durchfluss-Einstellung
- / Gerade- oder Winkelausführung
- / Rechts- oder linksdrehend
- / 15 Spindelumdrehungen
- / Dichtschliessend
- / Minimale Hysterese
- / Verschiedene K_V -Werte
- / Ausführung in Edelstahl oder Aluminium bzw. Messing vernickelt

Anwendung:

Präzisions-Regelventile werden überall dort eingesetzt, wo in industriellen Anlagen der Durchfluss strömender Gase oder Flüssigkeiten sehr genau eingestellt werden muss. Insbesondere eignen sich die Ventile bei Messaufgaben in den Bereichen der chemischen Verfahrenstechnik, Analysetechnik, Biotechnologie, chemische Kerntechnik, Medizintechnik und Umwelttechnik.



Technische Daten:

Bauform /	Durchgangsventil, Eckventil oder Ventil-Einsatz / Patrone ohne Armatur zum Eigeneinbau
Schließrichtung /	rechtsdrehend dicht schließend od. linksdrehend dicht schließend
Ventilumdrehungen /	15 Umdrehungen, Spindel praktisch ohne Hysterese
Grundkörper /	Aluminium eloxiert / Messing vernickelt oder Edelstahl 1.4305
Dichtung /	FKM, EPDM oder FFKM
Prozessanschluss /	G 1/8"-IG, G 1/4"-IG, G 1/2"-IG, NPT 1/4"-IG oder G 1/4"-IG für Klemmringverschraubung
Medien /	5 µm gefilterte Druckluft, neutrale Gase oder Flüssigkeiten
max. Betriebsdruck /	40 bar
min. Betriebstemp. /	-40 °C
max. Betriebstemp. /	+100 °C
Leckrate /	< 1 x 10 ⁻⁵ mbar l/s He
Optionen /	- Drehknopf mit Verstelleisicherung - Innensechskant u. Kontermutter anstelle von Drehknopf - Digitaldrehknopf mit einer 100er Teilung und mit Anzeige, nur rechtsschließend

Konfigurationsmöglichkeiten:

Ausführung	Baugröße - klein	Baugröße - groß
Werkstoffe (Grundkörper, Dichtung)	Aluminium / Messing, FKM; Edelstahl 1.4305, FKM; Edelstahl 1.4305, EPDM; Edelstahl 1.4305, FFKM	Aluminium / Messing, FKM;
Durchgangsventil	x	x
Eckventil	x	
Ventil-Einsatz / Patrone	x	x
Rechtsschließend	x	x
Linksschließend	x	
Prozessanschluss	Standard: G 1/4" Optionen: G 1/8", NPT 1/4" oder G 1/4" für Klemmringverschraubung	Standard: G 1/2" Optionen: -
Ventilgröße (Nadelgröße)	NG 1.0; NG 1.5; NG 2.0; NG 2.5; NG 3.0	NG 4.0; NG 6.5

Werkstoffe:

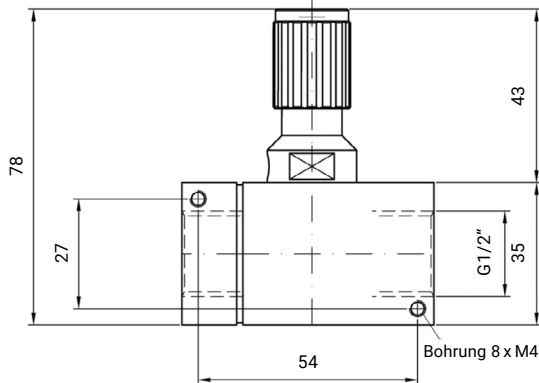
Bauteil (medienberührt)	Aluminium / Messing	Edelstahl
Ventilkörper	Aluminium eloxiert	Edelstahl 1.4305
Ventilpatrone	Messing vernickelt	Edelstahl 1.4305
Anschlüsse	Messing vernickelt	Edelstahl 1.4305
Dichtungen	FKM	FKM, EPDM oder FFKM

Typenschlüssel:

Bestellnummer	PV-01.	1.	2.	2.	1.	3.	6.	0
PV-01 Präzisions-Regelventil								
Baugröße /								
1 = klein 2 = groß								
Werkstoffe (Grundkörper, Dichtungen) /								
1 = Aluminium eloxiert / Messing vernickelt, FKM 2 = Edelstahl 1.4305, FKM 3 = Edelstahl 1.4305, EPDM 4 = Edelstahl 1.4305, FFKM								
Bauform /								
1 = Durchgangsventil 2 = Eckventil 3 = Ventil-Einsatz (Patrone) ohne Armatur								
Ventiltyp /								
1 = Ventil rechtsschließend (Standard) 2 = Ventil linksschließend								
Prozessanschluss /								
1 = G 1/8" - Innengewinde 2 = G 1/4" - Innengewinde 3 = G 1/4" - Innengewinde, Klemmring 4 = G 1/2" - Innengewinde 5 = NPT 1/4" - Innengewinde								
Ventilgröße (Nadelgröße) /								
1 = NG 1,0 2 = NG 1,5 3 = NG 2,0 4 = NG 2,5 5 = NG 3,0 6 = NG 4,0 7 = NG 6,5								
Optionen /								
0 = ohne 1 = Drehknopf mit Verstelleisicherung 2 = Innensechskant und Kontermutter anstelle von Drehknopf 3 = Digitaldrehknopf (100 er Teilung, nur rechtsschließendes Ventil) 9 = Kundenspezifisch								

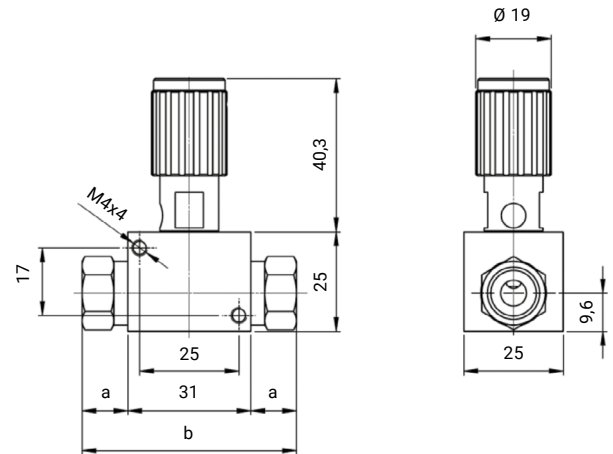


Abmessungen in mm:



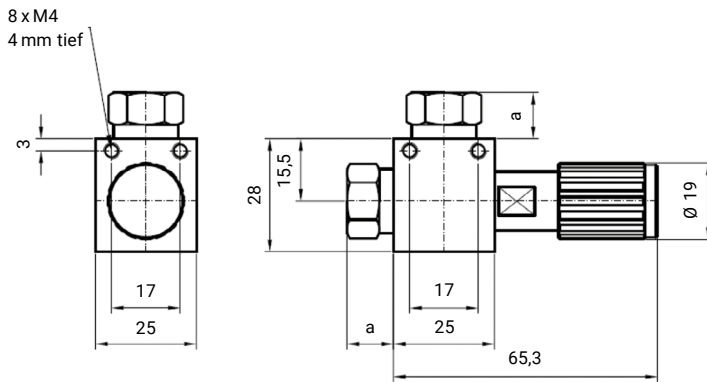
Durchgangsventil - Baugröße groß

Prozessanschluss	Länge	Breite
G 1/2" - Innengewinde	62 mm	35 mm



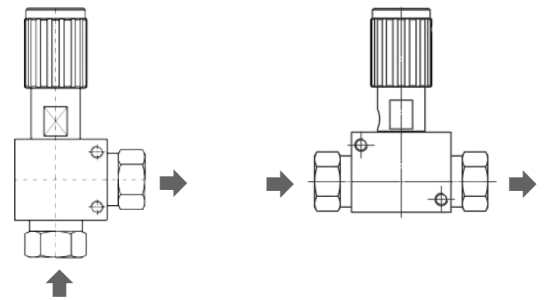
Durchgangsventil - Baugröße klein

Prozessanschluss	a	b	Gewindetiefe
G 1/4" - Innengewinde	12 mm	55 mm	7 mm
G 1/8" - Innengewinde	12 mm	55 mm	8 mm
NPT 1/4" - Innengewinde	16 mm	63 mm	9 mm
G 1/4" - Innengewinde für Klemmringverschraubung	17 mm	65 mm	12 mm



Eckventil - Baugröße klein

Prozessanschluss	a	Gewindetiefe
G 1/4" - Innengewinde	12 mm	7 mm
G 1/8" - Innengewinde	12 mm	8 mm
NPT 1/4" - Innengewinde	16 mm	9 mm
G 1/4" - Innengewinde für Klemmringverschraubung	17 mm	12 mm



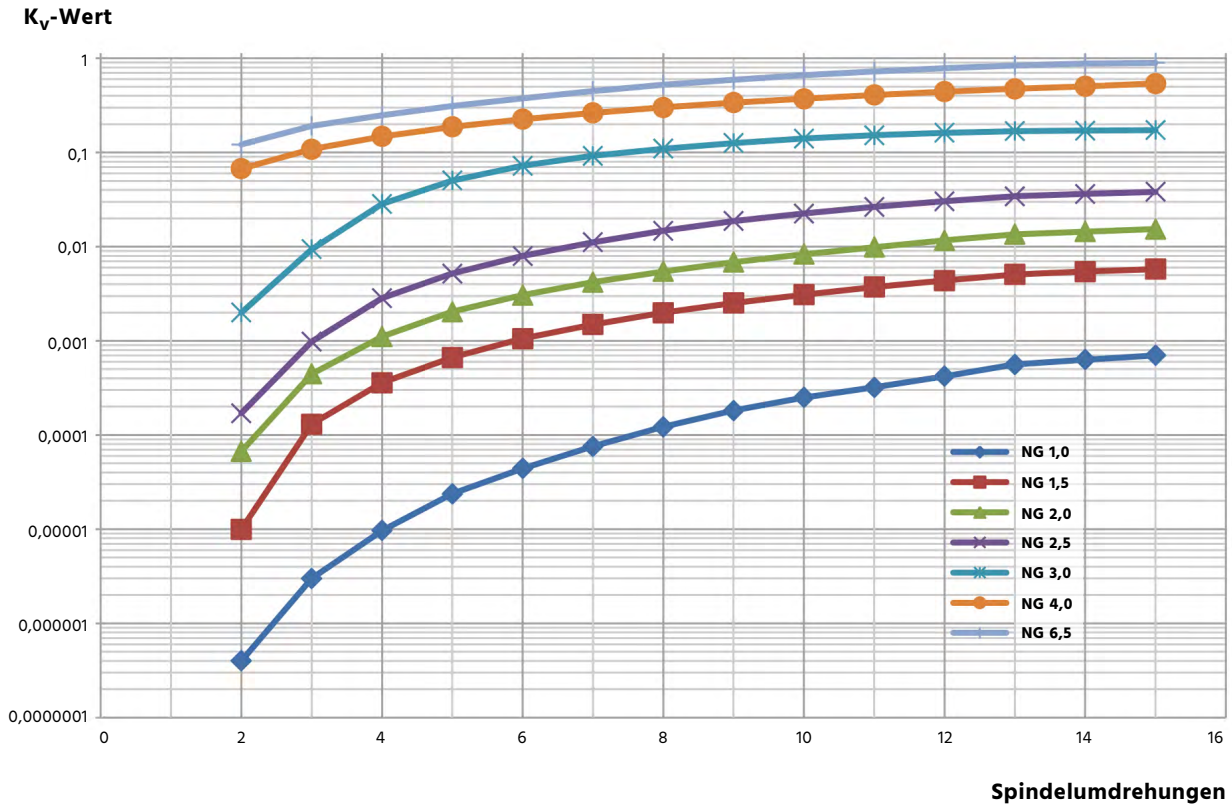
Eckventil

Durchgangsventil



K_V-Werte Präzisions-Regelventil:

K_V-Werte für Ventile NG 1.0 bis NG 6.5 (K_V-Wert 1=1m³/h Wasser bei Δp von 1 bar)



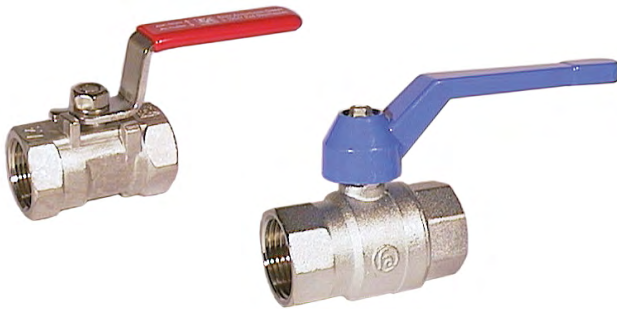
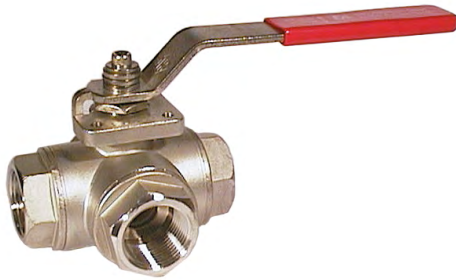
Prozessanschluss	1,0	1,5	2,0	2,5	3,0	4,0	6,5
K _V -Wert (m ³ /h)	0,0007	0,005	0,015	0,038	0,17	0,54	1,00

K_V-Wert: Bei diesen Durchflusswerten des Mediums Wasser 20°C fallen an dem betreffenden Ventil genau 1 bar Druck ab.
Man zieht sie heran, um den Druckverlust des Ventils in Bezug auf die Gesamtstrecke zu beurteilen.



KG-01

Kugelhahn in Messing oder Edelstahl



Features

/ Hohe Temperaturfestigkeit

/ Bis PN64

/ 2- oder 3-Wege-Ausführung

/ Dichtungen aus FKM und PTFE

Beschreibung:

Kugelhähne der Typenreihe KG-01 eignen sich zum Absperrn von Durchflüssen diverser Medien. Aufgrund der verwendeten Materialien, wie PTFE, FKM, Messing oder Edelstahl sind sie beständig gegen chemisch aggressive, gasförmige, flüssige, zähflüssige, staubförmige und verschmutzte Stoffe. Die zulässigen Druck- und Temperaturbereiche erlauben einen Einsatz in schwierigsten Prozessen z.B. in der chemischen und petrochemischen Industrie, im Metall- und Behälterbau oder in der Klima-, Lüftungs- und Heizungstechnik.

Anwendung:

Kugelhähne sind flexibel in nahezu allen industriellen und privaten Bereichen einsetzbar. Die Werkstoffe lassen sich leicht auf besondere Kundenwünsche hin anpassen und ihre Robustheit macht die Kugelhähne der Typenreihe KG-01 zu verlässlichen Geräten für Haus- & Sanitärtechnik, Anlagenbau, Öle, Kraftstoffe, Druckluft, chemische Prozesse oder der Heizungstechnik.



Technische Daten:

Messingausführung /

max. Prüfdruck / bis 80°C
 2-Wege-Kugelhahn: ¼" bis 2" PN40
 2½" bis 3" PN25
 4" PN20
 bis +50°C PN40
 3-Wege-Kugelhahn: ¼" bis ¾" PN30
 1" bis 1 ¼" PN20
 1 ½" bis 2" PN16

max. Temperatur / -20°C. . . +120°C

Gehäuse / Messing-verchromt

Kugel /

2-Wege-Kugelhahn: Messing-hartverchromt
 3-Wege-Kugelhahn: Messing-verchromt

Kugeldichtung /

2-Wege-Kugelhahn: PTFE
 3-Wege-Kugelhahn: PTFE / FKM

Spindeldichtung /

2-Wege-Kugelhahn: FKM
 3-Wege-Kugelhahn: PTFE / FKM

Edelstahlausführung /

max. Prüfdruck / bis 80°C
 2-Wege-Kugelhahn: PN40 (PN64 auf Anfrage)
 3-Wege-Kugelhahn: PN63

max. Temperatur / -30°C. . . +180°C

Gehäuse / Edelstahl 1.4408

Kugel / Edelstahl 1.4401

Kugeldichtung /

2-Wege-Kugelhahn: PTFE
 3-Wege-Kugelhahn: PTFE mit 15% Glasfaser verstärkt

Spindeldichtung /

2-Wege-Kugelhahn: PTFE
 3-Wege-Kugelhahn: PTFE/ FKM

Optionen: Flanschanschluss, Entleerungsbohrung, Vierkantkappe, Spindelverlängerung, Low-Cost-Versionen mit reduziertem Durchgang, pneumatische und elektrische Antriebe

Hebelstellungen:

Handhebel- bzw. Antriebs- montage / Handle or actuator- mou	T-Bohrung/ T-configuration				L-Bohrung/ L-configuration		
Stellung 0°/ 0°-position							
Stellung 90°/ 90°-position							

Typenschlüssel:

Bestellnummer

KG-01. 1. 2. 1

KG-01 Kugelhahn

Typ /

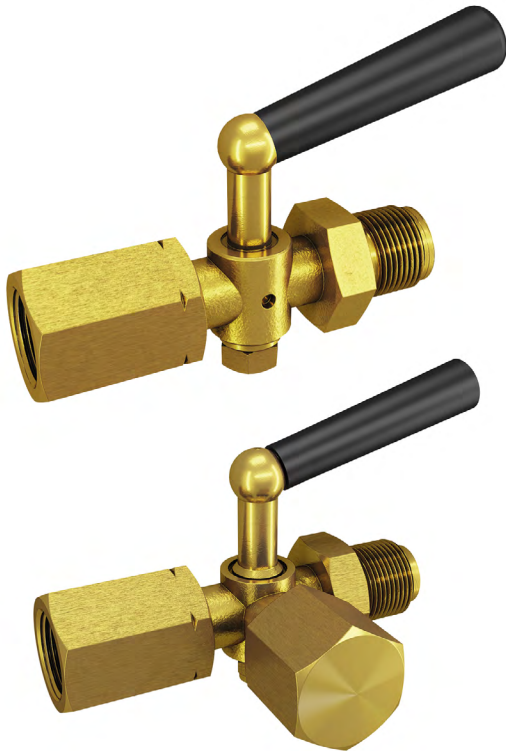
1 = 2-Wege, Gewinde innen/innen
 2 = 2-Wege, Gewinde innen/außen
 3 = 3-Wege L-Bohrung
 4 = 3-Wege T-Bohrung

Material /

1 = Messing
 2 = Edelstahl

Prozessanschluss /

1 = G ¼" (nicht 3-Wege-Edelstahl)
 2 = G 3/8" (nicht 3-Wege-Edelstahl)
 3 = G ½"
 4 = G ¾"
 5 = G 1"
 6 = G 1 ¼"
 7 = G 1 ½"
 8 = G 2"



AH-65

Manometer Absperrhahn nach DIN 16262 A/B & 16263

Features

/ Prüfen und Entlüften der Leitung

/ Messing oder Edelstahl

/ -10°C bis 50°C

/ Bis zu 25 bar

Beschreibung:

Ein Absperrhahn dient dem Einlass, Durchfluss oder Auslass von Flüssigkeiten und Gasen im Verlauf einer Rohrleitung. Je nach Stellung des Hebels (Küken), lassen sich Messgeräte unter Druck setzen (Betriebsstellung) oder vom Druck trennen (Entlüftungsstellung). In der Ausblasstellung lässt der Hahn den Messstoff passieren.

Anwendung:

Die Absperrhähne gibt es als reine Hähne, oder mit einem zusätzlichen Prüfzapfen (DIN 16263). An diesen kann zusätzlich ein Prüfgerät angeschlossen werden, um ein fest installiertes Manometer zu kontrollieren. Der Einbau erfolgt über einen G $\frac{1}{4}$ " oder G $\frac{1}{2}$ " Anschluss.



Technische Daten:

Prozessanschluss / G 1/2" oder G 1/4"

max. Druck /

G 1/2" Messing: 25 bar

G 1/2" Edelstahl: 16 bar

G 1/4" Messing: 6 bar

G 1/4" Edelstahl: 6 bar

max. Medientemperatur / -10°C bis 50°C

Werkstoffe /

Körper: Messing, Edelstahl 1.4571

Griff: Polypropylen

**Zum Anschluss an Manometer bitte Flachdichtungen
DIN 16258 verwenden.**

Typenschlüssel:

Bestellnummer AH-65. 1. 2. 0

AH-65 Manometer-Absperrhahn

Anschluss /

1 = G 1/2"

2 = G 1/4"

Material /

1 = Messing

2 = Edelstahl 1.4571

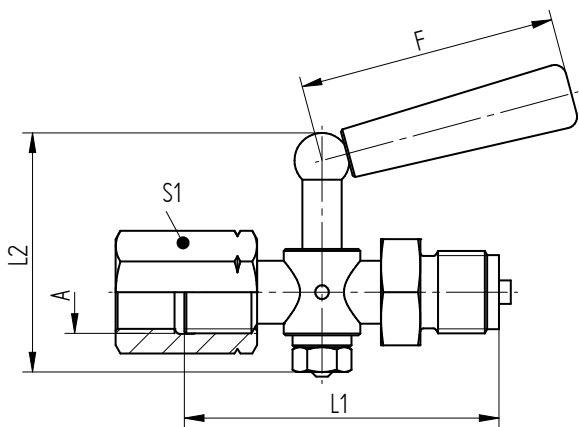
Prüfzapfen für G1/2' /

0 = ohne (DIN 16262 A/B)

9 = mit Prüfzapfen M20 x 1,5 (DIN 16263)

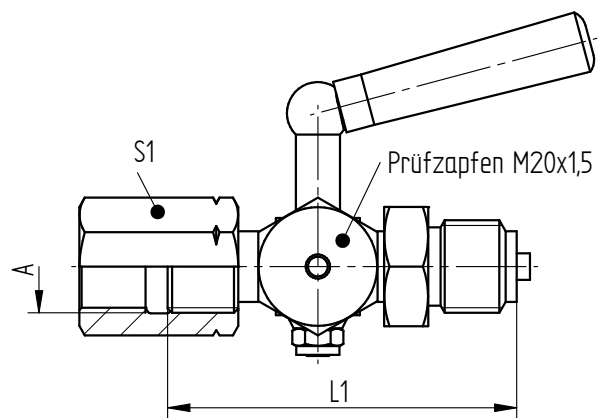
Bitte achten Sie auf den Druck wie links angegeben.

Maße in mm:



Variante	L1 / mm	L2 / mm	F / mm	S1
Messing G1/4"	55	39	28	17
Messing G1/2"	79,5	60	62	27
Edelstahl 1.4571 G1/4"	57	63	48	17
Edelstahl 1.4571 G1/2"	80	67	60	27

Maße in mm (Prüfzapfen):



Variante	L1 / mm	S1
Messing	80	27
Edelstahl 1.4571	80	27



AV-67

Manometer Absperrventil nach DIN 16270 A & 16271 A



Features

/ Bis zu 400 bar und 200°C

/ Schließen, öffnen und drosseln

/ Zusätzlicher Prüfanschluss

Beschreibung

Dieses Absperrventil bietet die Möglichkeit eine Leitung nicht nur zu schließen oder zu öffnen sondern auch den Druck zu drosseln. Das AV-67 ist sehr robust und kann in seiner Edelstahlausführung mit einem Druck von 400 bar und 200°C betrieben werden. Der optionale Prüfanschluss ermöglicht es, Messgeräte auszuwechseln oder mit einem zweiten Gerät zu überprüfen, ohne den eigentlichen Betrieb unterbrechen zu müssen.

Anwendung:

Absperrventile können vor Geräten verbaut werden, die nur mit einem bestimmten Druck oder einer bestimmten Menge arbeiten sollen. So können Druckmessgeräte langsam angesteuert und vor Überdruck geschützt werden.



Technische Daten:

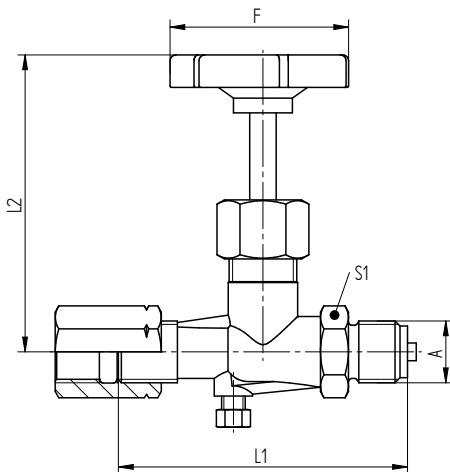
Prozessanschluss /	G 1/2"
max. Druck /	400 bar bzw. 250 bar (Messing)
max. Medientemperatur /	-10°C bis 200°C bzw. -10°C bis 120°C (Messing)
Werkstoffe /	
Dichtung:	Stahl = Graphit Messing und SS = PTFE
Körper:	Messing, Stahl 1.0460, Edelstahl 1.4571
Handrad:	Bakelit

**Zum Anschluss an Manometer bitte Flachdichtungen
DIN 16258 verwenden.**

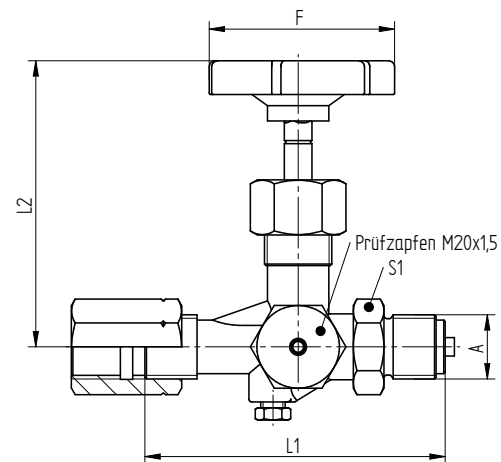
Typenschlüssel:

Bestellnummer	AV-67. B. 0
AV-67 Manometer-Absperrventil	
Variante /	
A = 250 bar - 120 °C - Messing	
B = 400 bar - 120 °C - Stahl 1.0460	
C = 400 bar - 200 °C - Edelstahl 1.4571	
Prüfzapfen /	
0 = ohne (DIN 16270 A)	
9 = mit Prüfzapfen M20 x 1,5 (DIN 16271 A)	

Maße in mm:



Maße in mm (Prüfzapfen):



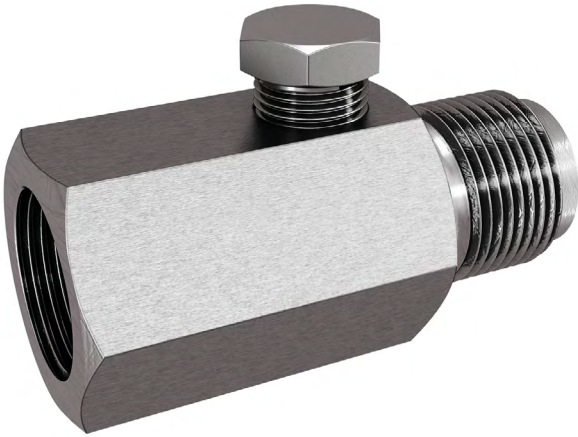
Variante	L1 / mm	L12/ mm	F / mm	S1
Messing	100	100	63	27
Stahl 1.0460	100	94	63	27
Edelstahl 1.4571	100	94	63	27

Variante	L1 / mm	L12/ mm	F / mm	S1
Messing	100	100	63	27
Stahl 1.0460	100	94	63	27
Edelstahl 1.4571	100	94	63	27



RS-68

Druckstoßminderer



Features

/ Stufenlose Einstellung

/ Einfache Handhabung

/ Verschiedene Werkstoffe

/ PN 250 und PN 400

Beschreibung:

Der RS-68 ist ein Druckstoßminderer und wird zur Dämpfung von stoßartig auftretenden Druckbelastungen an Manometern oder Druckmessumformern eingesetzt. Er kann aber auch zum Schutz für andere Geräte in den Prozess integriert werden. Die Drosselwirkung wird erzeugt, indem man die Durchflussöffnung durch Verstellen der Stellschraube verändert.

Anwendung:

Ob im allgemeinen Maschinenbau, der Hydraulik, in Kompressoren, Pumpen oder im Anlagenbau, der RS-68 kommt überall dort zum Einsatz, wo Druckspitzen auftreten können. Die Stellschraube sollte vor dem Einbau völlig geschlossen sein, da der Druckstoßminderer auf die vorherrschenden Messstellenverhältnisse eingestellt werden muss. Nach Inbetriebnahme der Anlage wird dann, je nach Höhe des Druckes und der Druckschwankungen, die Schraube so weit herausgedreht, bis man an den Bewegungen des Manometerzeigers erkennen kann, dass keine größeren Druckstöße mehr auftreten. Für eine störungsfreie Funktionsweise müssen die Druckmedien frei von Unreinheiten sein, da eine Verstopfung der Durchflussöffnung den Druckstoßminderer gefährden kann.



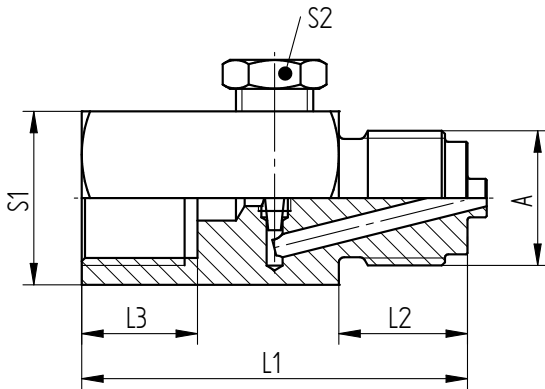
Technische Daten:

Prozessanschluss /	G ½" oder G ¼"
max. Druck /	250 bar Messing 400 bar Stahl und Edelstahl
max. Temperatur /	
Messing:	-10°C bis 120°C
Stahl:	-10°C bis 200°C
Edelstahl:	-10°C bis 200°C
Werkstoffe /	
Körper:	Messing, Stahl, Edelstahl 1.4571

Typenschlüssel:

Bestellnummer	RS-68.	1.	2.
RS-68 Druckstoßminderer			
Anschluss /			
1 = G ½"			
2 = G ¼"			
Material /			
1 = Messing			
2 = Stahl			
3 = Edelstahl 1.4571			

Maße in mm:



Variante	L1 / mm	L2 / mm	L3 / mm	S1	S2
Messing G¼"	46	14	11	19	12
Messing G½"	60	20	18	27	14
Stahl G¼"	47	13	11	19	14
Stahl G½"	60	20	18	27	14
Edelstahl 1.4571 G¼"	47	13	11	19	12
Edelstahl 1.4571 G½"	60	20	18	27	14



GH-01

IP66 Polyestergehäuse 55 x 55 x 37 mm



Features

/ Schutzart IP66

/ Zwei oder drei Kabelverschraubungen

/ Selbstverlöschend

/ Vollschutzisoliert

/ Halogenfrei

/ Einsetzbar von -20°C bis +90°C

/ Schlagfestigkeit 7 Joule

Beschreibung:

Das GH-01 Polyestergehäuse ergänzt das Zubehörprogramm der Profimess GmbH um eine robuste Gehäusevariante für den Aussenbereich. Die Schutzart dieser kompakten Anschlussbox ist mit IP66 so gewählt, dass es auch in rauen Wetterverhältnissen oder in Anlagenbereichen, in denen mit Wasserstrahl gereinigt wird, besteht. Zwei (drei) vormontierte M16 x 1,5 Kabelverschraubungen in IP68 für Kabeldurchmesser von 5 mm bis 10 mm bieten ausreichend Anschlussmöglichkeit für die allermeisten Installationen. Optional können zwei (max. vier) weitere Kabelverschraubungen auf den freien Gehäuseseiten untergebracht werden.

Anwendung:

Das GH-01 kommt überall dort zum Einsatz, wo die Schnittstelle einfacher Schalter oder Sensoren im Aussenbereich zur Versorgung oder Signalverarbeitung vor Umwelteinflüssen geschützt werden muss. Die Applikationsauswahl ist riesig. Das GH-01 bietet eine schnelle, kostengünstige Lösung.



Technische Daten:

Schutzart /	IP66 nach EN60529
Material /	glasfaserverstärkter, duroplastischer Polyester
Gehäusedichtung /	Flachdichtung aus Chloropren
Farbton /	RAL7000, fehgrau
max. Temperatur ohne Kabelverschraubungen /	-40°C...+100°C
Schlagfestigkeit /	7 Joule nach EN60079-0
Oberflächenwiderstand /	>10 ¹² Ohm, IEC60093
Brennverhalten /	selbstverlöschend; UL 94V-0
Schutzisolierung /	vollschutzisoliert VDE 0100
Durchschlagfestigkeit /	18 kV/mm, IEC60243-1
Toxisches Verhalten /	halogenfrei
Kabelverschraubungen /	2 (3) Stück M16 x 1,5 nach DIN 5026, vormontiert

Material:	Polyamid 6 V2
Farbe:	lichtgrau, RAL 7035
Schutzart:	IP68 - 5 bar
Temperaturbereich:	-20°C...+100°C
Kabeldurchmesser:	5...10 mm
Gewindelänge:	8 mm

Typenschlüssel:

Bestellnummer

GH-01. 1

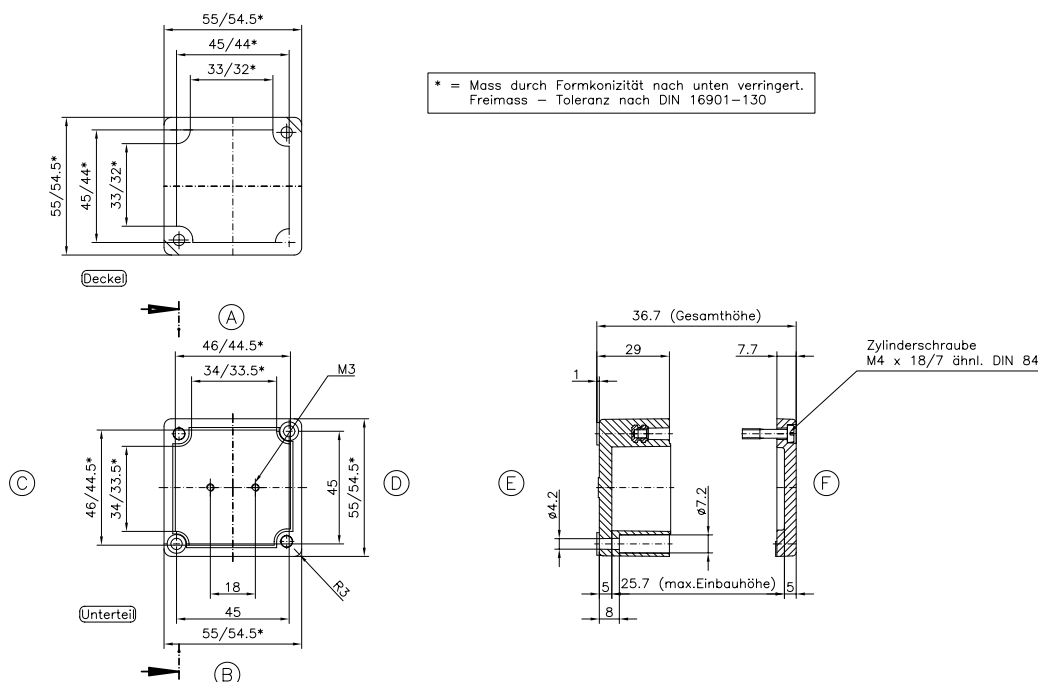
IP66 Polyestergehäuse

Kabelverschraubungen /

2 = zwei Kabelverschraubungen

3 = drei Kabelverschraubungen

Abmessungen in mm:





UM-01

Universalmessumformer für WTH, TE, Ohm, Potentiometer, mA und V



Features

/ Ideal zur Auswertung von
Widerstandsthermometer oder
Niveaumesswertgebern

/ Galvanische Trennung
von Analogsignalen

/ Ausführungen mit Relais-
und Analogausgang

/ Optional mit Schifffahrtszulassung DNV

/ Universalversorgung durch
21,6...253 VAC oder 19,2...300 VDC

/ Inklusive Sensorversorgung

/ Programmierbar über Aufsteckanzeige

/ SIL 2

Beschreibung:

Der Universalmessumformer UM-01 ist ein Baustein zur Montage im Schaltschrank, der am Eingang Messwerte von Widerstandsthermometern, Thermoelementen, Ω -schen Widerständen, Potentiometern oder Gebern mit Analogsignalen aufnimmt und am Ausgang in ein galvanisch getrenntes Analogsignal übersetzt. Wahlweise kann der UM-01 auch mit zwei zusätzlichen programmierbaren Relaisausgängen ausgestattet werden, oder aber, in der kostengünstigsten Variante, nur als Schalter mit Relaisausgängen zur Auslieferung kommen. Die Programmierung des UM-01 erfolgt über ein separat erhältliches Aufsteckdisplay PE451, welches vorne am Messumformer befestigt wird und auf Wunsch dort dauerhaft das Eingangssignal, die Einheiten, die Geräte-TAG-Nr. und den Relais- bzw. Ausgangsstatus anzeigt. Das besondere am PE451 ist jedoch, dass der UM-01 auch ohne es arbeitet, und dass die Programmparameter im PE451 gespeichert bleiben, so dass eine Programmierung von mehr als einem UM-01 zum Kinderspiel wird. Die einmal erstellte Konfiguration wird einfach immer wieder durch Aufstecken und Knopfdruck in die neuen Messumformer eingelesen, eine umständliche erneute Einstellung der Parameter entfällt. Der Messumformer UM-01 wird universell über Gleich- oder Wechselspannung versorgt und ist kompatibel zu allen gängigen Gebern, wie z.B. Thermoelementen von Typ B bis Typ LR, Widerstandsthermometern NI100 und PT100 als 2-, 3- oder 4-Leiter und Gebern mit Analogausgangsspannen von 0...20 mA oder 0...10 VDC. Der UM-01 wurde gemäß strengsten Sicherheitsrichtlinien entwickelt und ist somit in Installationen mit SIL 2 einsetzbar.

Anwendung:

Überall dort, wo Temperaturen mit Thermoelementen bzw. Widerstandsthermometern gemessen oder Füllstände von Messwertgebern als Potentiometersignal ausgegeben werden, ist der UM-01 die ideale Ergänzung der Messkette. Er wandelt das lineare Eingangssignal in ein analoges Ausgangssignal um und bietet zudem noch die Möglichkeit, zwei Schaltpunkte als potentialfreie Relaischließer abzugreifen. Da der am Eingang des UM-01 angeschlossene Geber direkt vom UM-01 ver-



sorgt wird, eignet sich der Messumformer zudem perfekt als Signaltrenner, der eine galvanische Trennung zwischen Mess- und Auswertekreis schafft. Der UM-01 wurde so universell konzipiert um beim Anwender Lagerhaltungskosten einzusparen. Optional kann der UM-01 mit UL-Zulassung für den US-amerikanischen Markt oder mit DNV-Zulassung für die Schifffahrt geliefert werden.

Elektrische Daten:

Umgebungstemperatur /	-20°C...+60°C
Allgemeine Daten /	
Universelle Stromversorgung:	21,6...253 VAC, 50...60 Hz oder 19,2...300 VDC
Stromverbrauch:	≤ 2,0 W (≤ 2,5 W, UM-01.3)
Sicherung:	400 mA T / 250 VAC
Isolationsspannung, Test/Betrieb:	2,3 kVAC / 250 VAC
Kommunikationsschnittstelle:	Programmierfront PE451
Signal-/Rauschverhältnis:	min. 60 dB (0...100 kHz)
Ansprechzeit (0...90%, 100...10%):	
· Temperatureingang:	≤ 1 s
· mA-/V-Eingang:	≤ 400ms
Kalibrierungstemp.:	20...28°C

Eingehaltene Richtlinien /	
EMV:	2014/30/E4
LVD:	2014/35/E4
FM:	3025 177
UL, Standard f. Safety	UL 508

2-Draht-Versorgung (Klemmen 44, 43) /	25...16 VDC / 0...20 mA
--	-------------------------

Leitungsquerschnitt /	1 x 2,5 mm ² max. Litze
------------------------------	------------------------------------

Klemmverschraubung	0,5 Nm
---------------------------	--------

Anzugsdrehmoment /	
Rel. Luftfeuchtigkeit /	<95% RF (nicht kondensierend)

Abmessungen mit PE451 /	109 x 23,5 x 116 mm (H x B x T)
--------------------------------	---------------------------------

Abmessungen ohne PE451 /	109 x 23,5 x 104 mm (H x B x T)
---------------------------------	---------------------------------

Schutzart Gehäuse/Klemme /	IP50 / IP20
-----------------------------------	-------------

Gewicht /	Grundgewicht 145 g zzgl. 25 g bei Relaisausgängen zzgl. 15 g mit PE451
------------------	--

Genauigkeit Grundwerte:

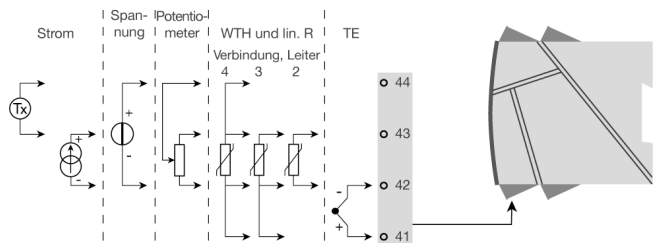
Eingangsart	Grundgenauigkeit	Temperaturkoeffizient
mA	≤ ± 4 μA	≤ ± 4 μA / °C
Volt	≤ ± 20 μV	≤ ± 2 μV / °C
WTH	≤ ± 0,2°C	≤ ± 0,01°C / °C
Lin. R	≤ ± 0,1 Ω	≤ ± 0,01 Ω / °C
Potentiometer	≤ ± 0,1 Ω	≤ ± 0,01 Ω / °C
TE-Typen E, J, K, L, N, T, U	≤ ± 1°C	≤ ± 0,05°C / °C
TE-Typen R, S, W3, W5, LR	≤ ± 2°C	≤ ± 0,2°C / °C
TE-Typ: B 85°C...200°C	≤ ± 4°C	≤ ± 0,4°C / °C
TE-Typ: B 200°C...1820°C	≤ ± 2°C	≤ ± 0,2°C / °C

Genauigkeit allgemein /

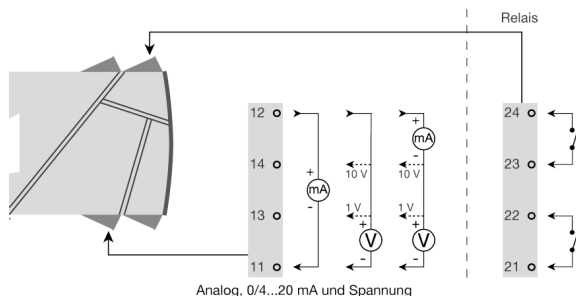
Absolute Genauigkeit:	≤ ± 0,1% der Messspanne
Temperaturkoeffizient:	≤ ± 0,01% der Messspanne pro °C
EMV-Störspannungseinfluss:	≤ ± 0,5% der Messspanne
Erweiterte EMV-Störfestigkeit:	NAMUR NE 21, Kriterium A
Burst:	≤ ± 1% der Messspanne

Anwendungen

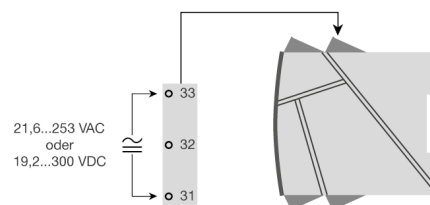
Eingangssignale:



Ausgangssignale:



Versorgung:





Eingänge:

WTH-, linearer Widerstand und Potentiometer /

Eingangsart	MIN-Wert	MAX-Wert	Norm
Pt100	-200°C	+850°C	IEC60751
Ni100	-60°C	+250°C	DIN 43760
Lin. R	0 Ω	10000 Ω	-

Potentiometer	10 Ω	100 kΩ	-
Kabelwiderstand pro Leiter bei WTH:	50 Ω max.		
Fühlerstrom bei WTH:	nom. 0,2 mA		
Wirkung des Leiterwid. (3- od. 4-Leiter WTH):	< 0,002 Ohm / Ohm		
Fühlererkennung WTH:	Ja		
Kurzschlusserkennung WTH:	< 15 Ω		

Thermoelementeingang /

Typ	MIN-Wert	MAX-Wert	Norm
B	0°C	+1820°C	IEC 60584-1
E	-100°C	+1000°C	IEC 60584-1
J	-100°C	+1200°C	IEC 60584-1
K	-180°C	+1372°C	IEC 60584-1
L	-200°C	+900°C	DIN 43710
N	-180°C	+1300°C	IEC 60584-1
R	-50°C	+1760°C	IEC 60584-1
S	-50°C	+1760°C	IEC 60584-1
T	-200°C	+400°C	IEC 60584-1
U	-200°C	+600°C	DIN 43710
W3	0°C	+2300°C	ASTM E988-90
W5	0°C	+2300°C	ASTM E988-90
LR	-200°C	+800°C	GOST 3044-84

Kompensationsgenauigkeit (CJC) via interner Fühler:	± (2,0°C + 0,4°C * Δt)
Fühlererkennung alle TE-Typen:	Ja
Fühlerfehlerstr. bei Erkennung:	nom. 2 μA, sonst 0 μA

Stromeingang /

Messbereich:	0 .. 20 mA
Programmierbare Messbereiche:	0 .. 20 und 4 .. 20 mA
Eingangswiderstand:	nom. 20 Ω + PTC 50 Ω

Spannungseingang /

Messbereich:	0 V .. 12 VDC
Programmierbare Messbereiche:	0/0,2 .. 1; 0/1 .. 5; 0/2 .. 10 VDC
Eingangswiderstand:	nom. 10 MΩ

Ausgänge:

Stromausgang

(nur UM-01.2 und UM-01.3) /

Signalbereich (Spanne):	0 .. 20 mA
Programmierbare Messbereiche:	0/4 .. 20 oder 20 .. 4/0 mA
Belastung:	800 Ω
Belastungsstabilität:	≤ 0,01% der Messspanne / 100 Ω
Fühlerfehlererkennung:	0 / 3,5 / 23 mA / keine
NAMUR NE43 Up-/Downscale:	23 mA / 3,5 mA
Strombegrenzung:	≤ 28 mA

Spannungsausgang

(nur UM-01.2 und UM-01.3) /

Signalbereich (Spanne):	0 .. 10 VDC
Programmierbare Messbereiche:	0/0,2 .. 1; 0/1 .. 5; 0/2 .. 10; 1 .. 0,2/0; 5 .. 1/0; 10 .. 2/0 VDC
Belastung:	≥ 500 kΩ

Relaisausgänge

(nur UM-01.1 und UM-01.3) /

Relaisfunktion:	Sollwert, Fenster, Fühlerfehler, Verriegelung, Power und Off
Hysterese:	0 .. 100%
On-/Off-Verzögerung:	0 .. 3600 s
Maximalspannung:	250 VRMS
Maximalstrom:	2 A / AC oder 1 A / DC
Maximale Wechselstromleistung:	500 VA
Fühlerfehlerbestätigung:	Schliessen / Öffnen / Halten

Typenschlüssel:

Bestellnummer

UM-01.

2. 1

UM-01 Universalmessumformer

Ausgangsvariante /

- 1 = Grenzwertschalter mit zwei potentialfreien Relais
- 2 = Messumformer mit 4 .. 20 mA- oder 0 .. 10 VDC-Ausgang
- 3 = Messumformer mit 4 .. 20 mA- oder 0 .. 10 VDC-Ausgang und zwei potentialfreien Relais

Programmiereinheit PE451 /

- 0 = ohne
- 1 = mit Programmiereinheit PE451 zum frontseitigen Aufstecken auf den UM-01





UM-05

Universalmessumformer zur Hutschienenmontage

Features

- / 9 parametrierbare Stützpunkte
- / Tara-Funktion
- / Programmiersperre über Codeeingabe
- / Steckbare Schraubklemme
- / Strom- oder Spannungseingang
- / PNP/NPN- oder Relais Eingang
- / Pt100(0)- oder Frequenzeingang
- / 3 Fronttaster
- / 3-stellige Digitalanzeige

Beschreibung:

Der Universalmessumformer UM-05 ist eine Neuentwicklung unseres Hauses und bietet die Möglichkeit, sämtliche gängigen Sensorsignale aus den Bereichen Durchfluss, Füllstand, Druck und Temperatur zu Schalt- oder Analogsignalen zu wandeln, und dabei im Preis-Leistungsverhältnis neue Maßstäbe zu setzen. Das Gerät verarbeitet einseitig Spannungs- und Stromsignale, Pt100 und PT1000, Thermoelemente, Frequenzen und Impulse. Am Ausgang kann der Anwender Schaltsignale in Form von Relais- oder PhotoMos-Ausgängen nutzen, oder aber die optional verbauten Analogsignale, die RS232/485- oder die Bluetooth-Schnittstelle abgreifen. Der UM-05 verfügt standardmäßig über eine 3-stellige Digitalanzeige und wurde zur Hutschienenmontage konzipiert.

Anwendung:

Bei der Entwicklung des UM-05 lag das Hauptaugenmerk auf der leichten Bedienbarkeit, der Eignung für eine möglichst große Anzahl von Signalen und einem ausgesprochen niedrigen Preisrahmen. Die Konfiguration erfolgt daher auch entweder über drei Fronttaster oder mittels optionaler PC-Software PM-TOOL mit CD oder USB-Adapter. Der UM-05 wird über Gleich- oder Wechselspannung versorgt und bietet als Standard eine rote, 3-stellige Anzeige, neun parametrierbare Stützpunkte und ein Anzeigenblinker bei Grenzwertüber-/unterschreitung. Eine optional erhältliche Geberversorgung erspart dem Nutzer das zusätzliche Netzteil für den Sensor und ein ebenfalls optionaler Datenlogger speichert die aufgenommenen Messwerte über die Zeit.



Technische Daten:

Schutzart /	IP20 / steckbare Klemme
Gehäuse /	B22,5 x H117,2 x T107 mm
Befestigung /	Hutschiene
Gehäusematerial /	PA6, schwarz, UL94V-0
Anschluss /	Steckklemme; Leitungsquerschnitt bis 1,5 mm ²
Anzeige /	3-stellig
Ziffernhöhe /	7 mm
Segmentfarbe /	rot
Anzeigebereich /	-199 bis 999
Schaltpunkte /	LED S1, LED S2, LED S3, LED S4
Überlauf /	waagerechte Balken oben
Unterlauf /	waagerechte Balken unten
Anzeigezeit/Messzeit	0,1 bis 10,0 Sekunden
Temperaturdrift /	100 ppm/K
Messzeit /	0,01...2,0 Sekunden
Messrate /	ca. 1/s bei Temperaturfühler, ca. 100/s bei Normsignalen
Messprinzip /	U/F-Wandlung
Auflösung /	ca. 14 Bit bei 1s Messzeit
Arbeitstemperatur	-20 bis +50°C
Lagertemperatur	-30 bis +70°C
Klimafestigkeit	relative Feuchte 0-85% im Jahresmittel ohne Betauung

Elektrische Daten:

Versorgung 1 /	24 VDC ± 10% galvanisch getrennt, ≤ 5 VA
Versorgung 2 /	100-240 VAC 50/60 Hz DC ± 10%, ≤ 15 VA
Versorgung 3 /	15-40 VDC galvanisch getrennt / 20-30 VAC 50/60 Hz, ≤ 10 VA
Geberversorgung /	24 VDC / 50 mA inkl. Digitaleingang
Schaltpunkte /	Relaisausgänge mit Schließerkontakt Schaltspannung / 30 VDC/AC, max. 2A resistive Last Lebensdauer / < 30mV/< 10mA - min. 2,5x10 ⁶ 30 VDC / 1 A - min. 5x10 ⁵ 30 VDC / 2 A - min. 1x10 ⁵
	PhotoMos-Ausgänge mit Schließerkontakt Schaltspannung / 30 VDC/AC, max. 0,4 A
Analogausgang /	0-10 VDC / Bürde min. 10 kOhm 0/4-20 mA / Bürde max. 500 Ohm. 12 Bit
Schnittstelle /	Modbus mit ASCII oder RTU-Protokoll USB Bluetooth RS 323 RS485
Speicher /	EEPROM Datenerhalt ≥ 100 Jahre bei 25°C
EMV /	EN61326
CE-Kennzeichnung /	Konformität gemäß Richtlinie 2014/30/EU
Sicherheitsbestimmungen /	gemäß Niederspannungsrichtlinie 2014/35/EU EN 61010; EN 60664-1
Impulseingang /	TTL / Low <2 V / High >3 V HTL/PNP / Low <6 V / High >8 V Namur / Low <1,5 mA/ High >2,5 mA NPN / Low <0,8 V / High über Widerstand
Reset-Eingang	Aktiv <0,8 V
Messfehler /	 Standard 0,2% vom Messbereich ± 1 Digit Pt 100 / Pt 1000 0,5% vom Messbereich ± 1 Digit Thermoelemente 0,3% vom Messbereich ± 1 Digit



Messeingänge:

Messeingang	Messbereich	Messspanne	Auflösung
Spannung	0..10 V (Ri > 100 kOhm)	0..12 V	≥ 14 bit
Spannung	0..2 V (Ri ≥ 10 kOhm)	0..2,2 V	≥ 14 bit
Spannung	0..1 V (Ri ≥ 10 kOhm)	0..1,1 V	≥ 14 bit
Spannung	0..50 mV (Ri ≥ 10 kOhm)	0,75 mV	
Strom	4..20 mA (Ri = ~ 125 Ohm)	1..22 mA	
Strom	0..20 mA (Ri = ~ 125 Ohm)	0..22 mA	
Pt 100-3-Leiter	-50..200°C	-58..392°F	0,1°C / 0,1°F
Pt 100-3-Leiter	-200..850°C	-328..1562°F	1°C / 1°F
Pt 1000-2-Leiter	-200..850°C	-328..1562°F	1°C / 1°F
Thermo K	-270..1350°C	-454..2462°F	1°C / 1°F
Thermo S	-50..1750°C	-328..3182°F	1°C / 1°F
Thermo N	-270..1300°C	-454..2372°F	1°C / 1°F
Thermo J	-170..950°C	-274..1742°F	1°C / 1°F
Thermo T	-270..400°C	-454..752°F	1°C / 1°F
Thermo R	-50..1768°C	-58..3214°F	1°C / 1°F
Thermo B	80..1820°C	176..3308°F	1°C / 1°F
Thermo E	-270..1000°C	-454..1832°F	1°C / 1°F
Thermo L	-200..900°C	-328..1652°F	1°C / 1°F
Frequenz	0..10 kHz	0..10 kHz	0,001 Hz
NPN	0..3 kHz	0..3 kHz	0,001 Hz
PNP	0..1 kHz	0..1 kHz	0,001 Hz
Drehzahl	0..9999 1/min	0..9999 1/min	0,001 1/min
Zähler	0..9999 (Vorteiler bis 1000)		

Typenschlüssel:

Bestellnummer **UM-05.** 1. 1. 2. 1. 0.

Universalmessumformer

Versorgungsspannung /

- 1 = 24 VDC, ± 10%
- 2 = 100..240, VDC/AC
- 3 = 15..40 VDC, 20..30 VAC

Geberversorgung /

- 0 = ohne
- 1 = 24 VDC / 50 mA inkl. Digitaleingang

Digitaleingang /

- 0 = ohne
- 1 = Schnittstelle RS232
- 2 = Schnittstelle RS485
- 3 = Bluetooth Schnittstelle
- 4 = Datenlogger
- 5 = Analogausgang

Schaltpunkte /

- 0 = kein Schaltpunkt
- 1 = 2 Relaisausgänge
- 2 = 2 PhotoMos - Ausgänge
- 3 = 2 PhotoMos- und 2 Relaisausgänge

Optionen /

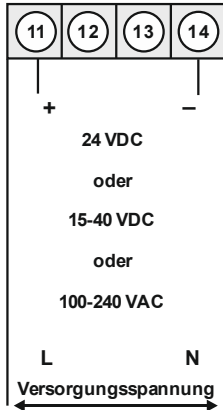
- 0 = ohne
- 9 = bitte im Klartext angeben



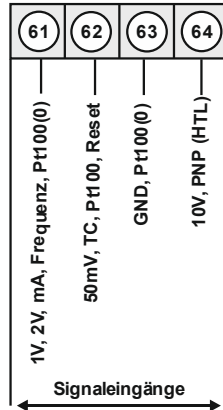
Anschlüsse:

Universalmesseingang:

Klemme 1

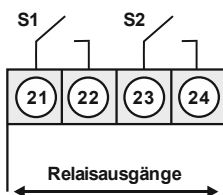


Klemme 6

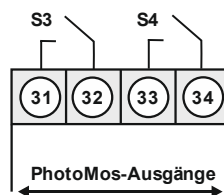


Optionen:

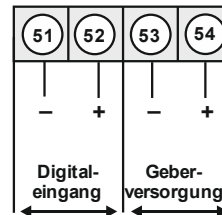
Klemme 2



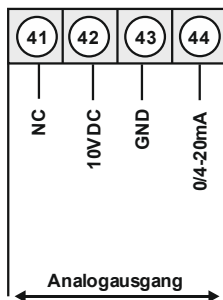
Klemme 3



Klemme 5

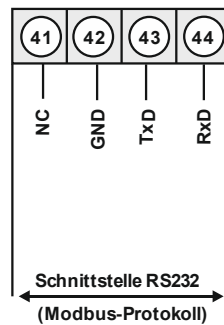


Klemme 4

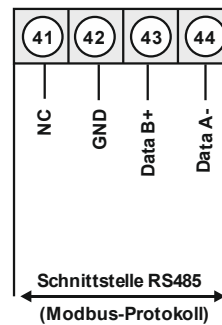


alternativ zu Analogausgang

Klemme 4



oder





AZ-02N

Digitales, 5-stelliges Anzeige- und Steuergerät



Features

/ Gleichspannung und Gleichstrom

/ Gleichspannung (Shunt)

/ Potimessung

/ Widerstand

/ PT100

/ Thermoelement

/ Frequenz

/ Wechselspannung und -strom

/ DMS-4-Leiter

/ Wägetechnik

Beschreibung:

Die Digitalanzeige AZ-02N bietet dem Anwender alles, was die heutige Prozessmesstechnik von elektronischen Auswertegeräten verlangt. Frei skalierbar verarbeitet das Gerät ein umfassendes Spektrum an Eingangssignalen. Ausgerüstet mit einer 5-stelligen LED-Anzeige bietet es zudem u.a. optional einen Ausgang zur Sensorversorgung, Strom- oder Spannungsausgang zur Weiterverarbeitung des Messwertes als auch Relaiskontakte zur Steuerung.

Anwendung:

Dieses Universalanzeigegerät kann die Signale aller gängigen Sensoren der Füllstands-, Druck-, Durchfluss- oder Temperaturmesstechnik verarbeiten und diese visualisieren. Die bzgl. Hysterese bzw. Spanne frei konfigurierbaren Relais- und Analogausgänge dienen der optimalen Auswertung und Verarbeitung des Messwertes. Die AZ-02N ist somit auch in der Lage, als Steuerung einfacher Systemabläufe zu dienen. Besonders hervorzuheben ist die einfache Handhabung und Programmierung des Gerätes, die über frontseitige Tasten erfolgt und keine Fragen offen lässt. Durch die hervorgehobenen Eigenschaften eignen sich die Universalanzeigegeräte für praktisch alle Anwendungen im Industrie- oder Laborbetrieb.

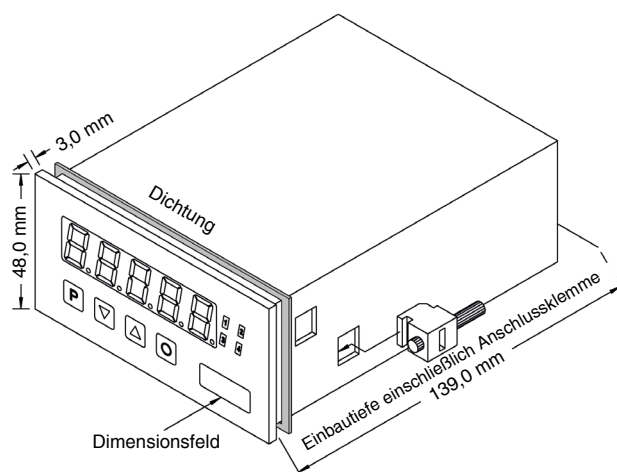


Technische Daten:

Gehäuse /	B96 x H48 x T120 mm mit Steckklemme T=139 mm
Einbauausschnitt /	92,0 ^{+0,8} x 45,0 ^{+0,6} mm
Befestigung /	Schraubelemente für Wandstärken bis 15 mm
Gehäusematerial /	PC Polycarbonat, schwarz
Dichtungsmaterial /	EPDM, 65 Shore, schwarz
Schutzart /	frontseitig IP65 Standard rückseitig IP00
Gewicht /	ca. 350 g
Anschluss /	Steckklemme; Leitungsquerschnitt bis 2,5 mm ²
Anzeige /	5-stellig
Ziffernhöhe /	14 mm
Segmentfarbe /	rot (Standard), optional auch grün, orange, blau oder tricolour
Anzeigebereich /	-19999 bis 99999
Grenzwerte /	optisches Anzeigeblinken
Überlauf /	waagerechter Balken oben
Unterlauf /	waagerechter Balken unten
Anzeigezeit /	0,1 .. 10 Sekunden
Arbeitstemp. /	0°C .. +50°C
Lagertemperatur /	-20°C .. +80°C
Klimafestigkeit /	relative Feuchte 0 .. 85% im Jahresmittel ohne Betauung
Auf Anfrage /	Geräte für Arbeitstemperaturen von -20°C .. +60°C oder -40°C .. +70°C

Digitaleingang /	< 2,4 V AUS; 10 V AN; max. 30 VDC, R _i ~5 kΩ
Schnittstelle /	
Protokoll:	Modbus mit ASCII oder RTU
RS232:	9.600 Baud, keine Parität, 8 DataBit, 1 StopBit
Leitungslänge:	max. 3 m
RS485:	9.600 Baud, keine Parität, 8 DataBit, 1 StopBit
Leitungslänge:	max. 1000 m
Speicher /	EEPROM Datenerhalt ≥ 100 Jahre bei 25°C
CE-Zeichen /	Konformität gemäß Richtlinie 2004/108/EG
EMV /	EN 61326, EN 5501
Sicherheit /	gemäß Niederspannungsrichtlinie 2006/95/EG EN 61010; EN 60664-1

Abmessungen in mm:



Elektrische Daten:

Versorgung 1 /	100-240 VAC 50/60 Hz, DC ±10% (max. 15 VA)
Versorgung 2 /	10-40 VDC galv. getrennt, 18-30 VAC 50/60 Hz (max. 15 VA)
Ausgang /	
Relais:	Wechslerkontakt 250 VAC/ 5 A, 30 VDC/ 5 A
Schaltspiele:	30 x 10 ³ bei 5 A, ohmsche Last 10 x 10 ⁶ mechanisch Trennung gemäß DIN EN50178 / Kennwerte gemäß DIN EN 60255
PhotoMos-Ausgang:	SchlieBerkontakt: 30 VDC/ AC 0,4 A
Impulsausgang:	max. 10 kHz (bei Frequenzmessung)
Analogausgang:	0 .. 10 VDC, Bürde ≥ 10 kΩ, 0(4) .. 20 mA, Bürde ≤ 500 Ω, 16 Bit)
Geberversorgung:	24 VDC/ 50 mA 10 VDC/ 20 mA
Brückenspeisung:	10 VDC/ 20 .. 40 mA/ 250 .. 500 Ω

Messeingänge:

E1: Gleichspannung / Gleichstrom		
Messspanne	-12 .. 12 V	-22 .. 24 mA
Messbereich	0 .. 10 VDC	0/4 .. 20 mA
Eingangswiderstand	R _i bei ~200 kΩ	R _i bei ~100 Ω
Messfehler	0,1% v. Messbereich, ±1 Digit	0,1% v. Messbereich, ±1 Digit
Temperaturdrift	100 ppm/K	
Messzeit	0,1 .. 10,0 Sekunden	
Messprinzip	U/F-Wandlung	
Auflösung	ca. 18 Bit bei 1s Messzeit	



E2: Gleichspannung / Gleichstrom H-Variante (Hohe Spannung)				
Messspanne	-600..600 VDC	-300..300 VDC	-50..50 VDC	-1..1 ADC
Messbereich	0..600 VDC	0..300 VDC	0..50 VDC	0..1 ADC
Eingangswiderstand	R _i bei ~2 MΩ	R _i bei ~1 MΩ	R _i bei ~200 kΩ	R _i bei ~0,2 Ω
Messfehler	0,5% vom Endwert			
Temperaturdrift	100 ppm/K			
Messzeit	0,1..10,0 Sekunden			
Messprinzip	U/F-Wandlung			
Auflösung	ca. 18 Bit bei 1s Messzeit			

E3: Gleichspannung Shunt				
Messspanne	-5..75 mV	-15..180 mV	-30..360 mV	-100..1200 mV
Messbereich	0..60 mV	0..150 mV	0..300 mV	0..1000 mV
Eingangswiderstand	R _i bei ~12 kΩ	R _i bei ~30 kΩ	R _i bei ~60 kΩ	R _i bei ~200 kΩ
Messfehler	0,5% v. Messbereich, ±1 Digit	0,5% v. Messbereich, ±1 Digit	0,5% v. Messbereich, ±1 Digit	0,5% v. Messbereich, ±1 Digit
Temperaturdrift	100 ppm/K			
Messzeit	0,1..10,0 Sekunden			
Messprinzip	U/F-Wandlung			
Auflösung	ca. 18 Bit bei 1s Messzeit			

E4: Potimessung	
Messspanne	> 1 kΩ.. < 1000 kΩ
Messbereich	0..100 %
Messfehler	0,5% v. Messbereich, ±1 Digit
Temperaturdrift	100 ppm/K
Messzeit	0,1..10,0 Sekunden
Messprinzip	U/F-Wandlung
Auflösung	ca. 18 Bit bei 1s Messzeit

E5: Widerstand			
Messspanne	0..1,1 kΩ	0..11 kΩ	0..110 kΩ
Messbereich	0..1 kΩ	0..10 kΩ	0..100 kΩ
Messfehler	0,5% v. Messbereich, ±1 Digit	0,5% v. Messbereich, ±1 Digit	0,5% v. Messbereich, ±1 Digit
Temperaturdrift	100 ppm/K		
Messzeit	0,1..10,0 Sekunden		
Messprinzip	U/F-Wandlung		
Auflösung	ca. 18 Bit bei 1s Messzeit		

E6: PT100 (3-/4-Leiter) (2-Leiter über Offset)		
Messbereich	-200,0..850,0 °C	-328,0..1562,0 °F
Messfehler	0,1% v. Messbereich, ±1 Digit	0,1% v. Messbereich, ±1 Digit
Temperaturdrift	100 ppm/K	
Messzeit	0,1..10,0 Sekunden	
Messprinzip	U/F-Wandlung	
Auflösung	0,1 °C oder 0,1 °F	

E7: Thermoelement				
Messbereich	Typ L	-200..900°C	Typ N	-270..1300°C
	Typ J	-210..1200°C	Typ E	-270..1000°C
	Typ K	-270..1372°C	Typ T	-270..400°C
	Typ B	80..1820°C	Typ R	-50..1768°C
	Typ S	-50..1768°C		
Messfehler	2 K, ±1 Digit			
Temperaturdrift	100 ppm/K			
Messzeit	0,1..10,0 Sekunden			
Messprinzip	U/F-Wandlung			
Auflösung	0,1°C			
Kennlinienfehler	< ± 1 K			
Vergleichsmessstelle	Thermistor			

E8: Frequenz	
Signal	Impulseingang, TTL, Namur, 3-Leiter Initiator PNP/NPN
Eingangswiderstand	R _i bei 24 V / 4 kΩ High/ Low Pegel > 15 V / < 4 V High/ Low TTL-Pegel > 4,6 V / < 1,9 V
Eingangsfrequenz	0,01 Hz wählbar bis 999,99 kHz
Messfehler	0,05% v. Messbereich, ±1 Digit



E9: Wechselspannung, Wechselstrom (echt effektiv RMS)				
Messbereich	50 VAC	10 VAC	5 AAC	1 AAC
Eingangswiderstand	R _i bei ~200 kΩ	R _i bei ~40 kΩ	R _i bei ~0,05 Ω	R _i bei ~0,2 Ω
Messfehler	0,5% vom Endwert. Bei 50 Hz...1 kHz bis Crestfaktor 4 für Eingangssignale von 1%...100% vom Endwert			
Temperaturdrift	100 ppm/K			
Messzeit	0,1...10,0 Sekunden			
Messprinzip	U/F-Wandlung			
Auflösung	ca. 18 Bit bei 1s Messzeit			

E10: Wechselstrom, Wechselstrom H-Variante (Hohe Spannung)				
Messbereich	600 VAC	300 VAC	5 AAC	1 AAC
Eingangswiderstand	R _i bei ~2 MΩ	R _i bei ~1 MΩ	R _i bei ~0,05 Ω	R _i bei ~0,2 Ω
Messfehler	0,5% vom Endwert. Bei 50 Hz...1 kHz bis Crestfaktor 4 für Eingangssignale von 1%...100% vom Endwert			
Temperaturdrift	100 ppm/K			
Messzeit	0,1...10,0 Sekunden			
Messprinzip	U/F-Wandlung			
Auflösung	ca. 18 Bit bei 1s Messzeit			

E11: DMS-4-Leiter mit Kalibrierung	
Sensorempfindlichkeit	1 mV/V, 2 mV/V, 3,3 mV/V, frei bis 4 mV/V mit 80% Kalibrierung

E12: Wägetechnik	
Sensorempfindlichkeit	1 mV/V, 2 mV/V, 3,3 mV/V mit Tara

Konfigurationsmöglichkeiten:

Auswahlmöglichkeiten / Messeingang	E1	E2	E3	E4	E5	E6	E7	E8	E9	E10	E11	E12
Versorgungsspannung 100...240 VAC	x	x	x	x	x	x	x	x	x	x	x	x
Versorgungsspannung 10...40 VDC	x		x	x	x	x	x	x	x		x	x
Geberversorgung 10 VDC, 20 mA	x		x									
Geberversorgung 24 VDC, 50 mA	x		x					x				
2x Relaisausgang	x	x	x	x	x	x	x	x	x	x	x	x
4x Relaisausgang	x	x	x	x	x	x	x	x	x	x	x	x
8x PhotoMos-Ausgang	x	x	x	x	x	x	x	x	x	x	x	x
1x Analogausgang 0(4)...20 mA, 0...10 VDC	x	x	x	x	x	x	x	x	x	x	x	x
2x Analogausgang 0(4)...20 mA, 0...10 VDC	x	x	x	x	x	x	x	x	x	x	x	x
1x Digitaleingang	x	x	x	x	x			x	x	x	x	x
Schnittstelle RS232	x	x	x	x	x	x	x	x	x	x	x	x
Schnittstelle RS485	x	x	x	x	x	x	x	x	x	x	x	x



Typenschlüssel:

Best.-Nr. **AZ-02N.** **2.** **1.** **1.** **E1.** **2.** **1.** **3.** **1**

AZ-02N Digitalanzeige

Einbaumaß /

2 = 96 x 48 mm

Versorgungsspannung /

1 = 100-240 VAC

2 = 10-40 VDC, galvanisch getrennt

Geberversorgung (inkl. Digitaleingang) /

0 = ohne

1 = 10 VDC, 20 mA

2 = 24 VDC, 50 mA

3 = 24 VDC, 50 mA (inkl. Impulsausgang)

Messeingang /

E1 = Gleichspannung/-strom (0...10 VDC/ 0(4)...20 mA)

E2 = Gleichspannung/-strom H-Variante

E3 = Gleichspannung (Shunt)

E4 = Potimessung 0 - 100% (> 1 kΩ... < 1000 kΩ)

E5 = Widerstand (1 kΩ, 10 kΩ oder 100 kΩ)

E6 = Pt100 (3-/4-Leiter)

E7 = Thermoelement (Typ L, J, K, B, S, N, E, T, R)

E8 = Frequenz (0,01 Hz...999,99 kHz)

E9 = Wechselspannung/-strom (echt effektiv RMS)

E10 = Wechselspannung/-strom (echt effektiv RMS) H-Variante

E11 = DMS-4-Leiter mit Kalibrierung

E12 = Wägetechnik

Digitaleingang /

0 = ohne

1 = 1 Digitaleingang

2 = Schnittstelle RS232 (galv. getrennt)

3 = Schnittstelle RS485 (galv. getrennt)

4 = Schnittstelle RS232 (inkl. Digitaleingang)

5 = Schnittstelle RS485 (inkl. Digitaleingang)

Analogausgang /

0 = ohne

1 = 1 x 0(4)...20 mA, 0...10 VDC

2 = 2 x 0(4)...20 mA, 0...10 VDC

Schaltausgang /

0 = ohne

1 = 2 Relaisausgänge

2 = 4 Relaisausgänge

3 = 8 PhotoMos-Ausgänge (Analogausgang 2 entfällt)

Optionen /

0 = ohne

1 = Anzeigefarbe Blau (Rot Standard)

2 = Anzeigefarbe Grün

3 = Anzeigefarbe Orange

4 = Anzeigefarbe Tricolour (Rot-Grün-Orange)

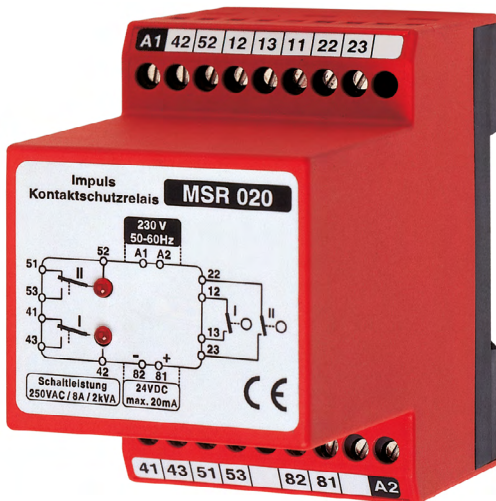
5 = Physikalische Einheit (nach Wahl)





MSR

Multifunktionsrelais



Features

/ Schützt Ihre Sensorik

/ Vorteilhaftes Zeitverhalten

/ Zusätzlicher Gleichspannungsausgang

Beschreibung:

Die Typenreihe MSR beinhaltet die Multifunktionsrelais MSR 10, MSR 11 und MSR 20, eine Auswahl, die alle gängigen Applikationen abdeckt. So sind das MSR 10 und das MSR 20 reine Kontaktschutzrelais für ein bzw. zwei Steuersignale, welche die Kontakte Ihrer Messgeräte vor Überlastung durch zu hohe Schaltleistungen insbesondere bei induktiven oder kapazitiven Lasten schützen. Eine klug gewählte Abfallverzögerung sorgt bei diesen Einheiten dafür, dass hochfrequentes Schalten der Sensorkontakte unberücksichtigt bleibt, und somit die Schaltpunkte eindeutig festgelegt sind. Beim MSR 11 handelt es sich um ein hochqualifiziertes bistabiles Intervallrelais mit Selbsthaltung, welches in Kombination mit zwei Füllstandsschaltern Ihre komplette Pumpensteuerung übernehmen kann.

Anwendung:

Selbstverständlich schützt auch diese Einheit die Kontakte der angeschlossenen Schalter vor Überlastung. Die Geräte der Serie MSR sind allesamt als Standard für eine Versorgungsspannung von 230 VAC ausgelegt und verfügen über einen 24 VDC-Gleichspannungsausgang. Optional können sie auch zum Anschluss an 115 VAC, 24 VAC und 24 VDC geliefert werden. MSR 10, MSR 11 und MSR 20 sind auf Anfrage mit 24 VDC-PNP Elektronikausgängen lieferbar. Das Polyamidgehäuse verfügt über die Schutzart IP 20 kann jedoch mit einem als Zubehör erhältlichen Übergehäuse in IP 65 ausgerüstet werden. Die Montage erfolgt auf einer Norm-Tragschiene nach DIN 50022 oder über einen Adapter für Einzelmontage durch Schraubbefestigung.



Ausführungen:

MSR Multifunktionsrelais

Typ: MSR10

Monostabiles Kontaktschutzrelais für 1-fach Kontakte

Typ: MSR11

bistabiles Intervallrelais mit Selbsthaltung

Typ: MSR20

Monostabiles Kontaktschutzrelais für 2-fach Kontakte

Versorgungsspannung:

Standard 230 VAC;

Optional 115 VAC, 24 VAC oder 24 VDC

Elektrische Daten:

Vorschriften /

EN 50 178:	elektr. Sicherheit
EN 61 000-6-2:	Störfestigkeit
EN 61 000-6-3:	Störaussendung
EN 60 947-5-1:	Niederspannungsschaltgeräte

Hilfsenergie /

Versorgungsspannung / 230 VAC (Standard),
50 bis 60 Hz

Leistungsaufnahme / MSR 10 typ. 6 VA
MSR 11 typ. 6 VA
MSR 20 typ. 6 VA

Steuersignale /

Steuerspannung:	35 bis 40 VDC Pulse
Puls-Pausen-Verhältnis:	0,5 ms / 50 ms (+/-20%)
Schaltswelle:	9,7 VDC (+/-10%)
Eingangsimpedanz:	3300 Ohm, 100 nF (+/-20%)
Leitungs- und Kontaktwiderstand:	max. 4700 Ohm, 47 nF

Ausgänge /

Relaisausgang.:	1 oder 2 potentialfreie Wechsler
Anzugs- und Abfallverzögerung:	10 ms / 450 ms +/- 20% + 50 ms
Kontaktmaterial:	AgCdO bzw. AgNi+Au
Schaltleistung:	max. 250 VAC; 8 A min. 24 VDC; 100 mA
Kurzschlusseinrichtung:	F 10 A (max. Kurzschlussstrom < 100 A)
Spannungsausgang:	(bedingt kurzschlussfest)
Spannung:	24 VDC (+/-10%)
Belastung:	max. 20 mA

Technische Daten:

max. Umgebungstemp. / 0°C bis 70°C

Schutzart / IP 20

Bemessungs-

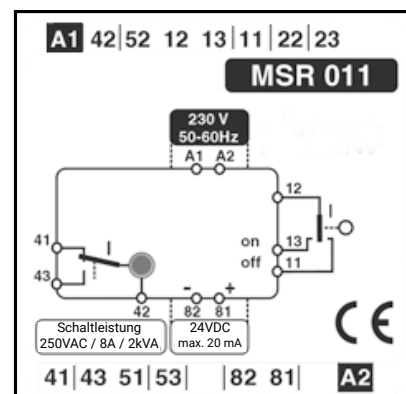
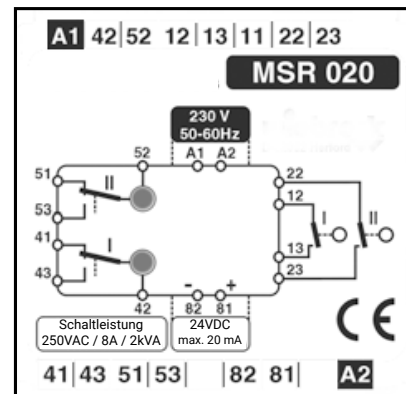
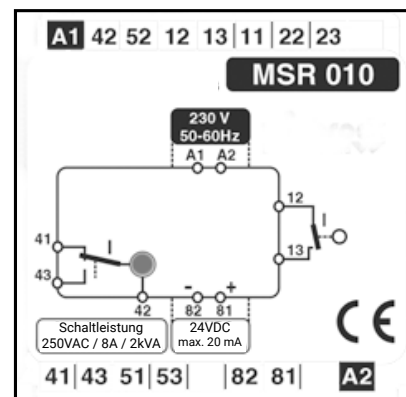
Isolationsspannung / 250 VAC

Gehäuse / Polyamid 6.6

Befestigung / Normschiene 35 x 7,5 DIN50022

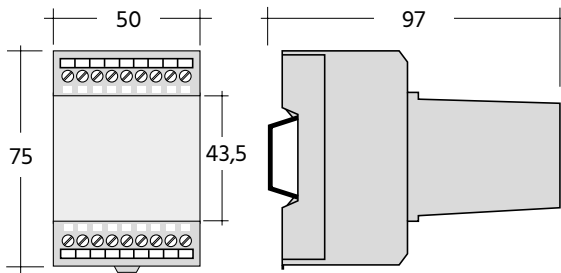
Anschlussquerschnitte / 0,5 bis 2,5 mm²
(ein- oder feindrähtig)

(für Einzelbefestigung steht ein Adapter zur Verfügung)





Abmessungen in mm:



Typenschlüssel:

Bestellnummer	MSR.	10.	2
MSR Multifunktionsrelais			
Typ /			
10 = Monostabiles Kontaktsschutzrelais für 1-fach Kontakte			
11 = bistabiles Intervallrelais mit Selbsthaltung			
20 = Monostabiles Kontaktsschutzrelais für 2-fach Kontakte			
Versorgungsspannung /			
1 = 230 VAC Standard			
2 = 115 VAC			
3 = 24 VAC			
4 = 24 VDC			





MV-01

2/2-Wege Magnetventil für Flüssigkeiten



Features

/ Nennweiten 1/4"-2"

/ Druckfest bis 10 bar

/ 24 VDC und alle gängige AC-Varianten

/ Zwangsangehoben

Beschreibung:

Das vorgesteuerte Durchgangsventil mit Servomembrane und Zwangsanhhebung ist stromlos geschlossen. In diesem Zustand verschliesst der Kern durch Federkraft die Vorsteuerbohrung im Zentrum des Membranhalters. Über eine Membrandrosselbohrung baut sich der Mediumsdruck oberhalb der Membrane auf und schließt das Ventil. Wird die Magnetspule des Ventils mit Strom versorgt, kommt es durch das entstehende Magnetfeld zu einem Anheben des Kerns, der zunächst die Vorsteuerbohrung öffnet, so dass sich der Schliessdruck oberhalb der Membrane abbauen kann und das Ventil durch den anstehenden Mediumsdruck bzw. die Magnetkraft der Spule vollständig öffnet.

Anwendung:

Magnetventile finden Ihre hauptsächliche Bestimmung in Prozessen, bei denen Flüssigkeitsströmungen häufig und zu exakt definierten Zeitpunkten zu- bzw. abgeschaltet werden müssen. Speziell in der Dosiertechnik kommen diese einfachen aber zuverlässigen Geräte sehr häufig zum Einsatz. Die möglichen Materialkombinationen mit den Ventilkörpern in Messing oder Edelstahl und den Membranmaterialien NBR, FKM oder EPDM, sowie die zur Verfügung stehenden Betriebsspannungen im AC- und DC-Bereich, machen das MV-01N zu einem der universellsten Magnetventile am Markt.



Ausführungen:

MV-01 Magnetventil

Gehäusematerial: Bei den Materialien für das Gehäuse kann zwischen Messing und Edelstahl gewählt werden. Sonderausführungen in Messing vernickelt sind auf Anfrage erhältlich.

Kv-Wert: Bei diesen Durchflusswerten des Mediums Wasser 20°C (von 1,3 bis 30,0 m³/h) fallen an dem betreffenden Ventil genau 1 bar Druck ab. Man zieht sie heran, um den Druckverlust des Ventils in Bezug auf die Gesamtstrecke zu beurteilen.

Anschluss: Es stehen alle zylindrischen Gewindegrößen zwischen G1/4" und G2" zur Verfügung. Der Zusammenhang zwischen Kv-Wert und Gewinde muss jedoch beachtet werden.

Versorgungsspannung: Neben 24 VDC können auch alle gängigen Wechselspannungsvarianten geliefert werden.

Membranmaterial: Als Kunststoffe stehen NBR (Perbunan®), FKM (Viton®) und EPDM zur Verfügung. Je nach Medium und geforderter Temperatur wird eine dieser Alternativen geliefert. NBR wird für neutrale Flüssigkeiten wie z.B. Wasser, Hydrauliköl und Öle und Fette ohne Additive verwendet. FKM kommt bei Per-Lösungen und heißen Ölen mit Additiven zum Einsatz, und EPDM sollte bei öl- und fettfreien Flüssigkeiten wie z.B. Heißwasser und alkalischen Wasch- und Bleichlaugen gewählt werden.

Zubehör: Neben der in jedem Fall benötigten Standardsteckdose können auch Dosen mit LED zur Schaltzustandsanzeige, Varistor zum Überspannungsschutz oder integriertem Gleichrichter geliefert werden.

Typenschlüssel:

Bestellnummer	MV-01.	□□□□□.	2
MV-01 Magnetventil			
Typ-ID (nach Tabelle) / Beispiel A041M: Messing-Gehäuse, NBR Membran, Polyamid Spule, Prozessanschluss G 1/2", Kv-Wert 3,6 m ³ /h, Spannung 24 VDC			
Zubehör / 0 = ohne 1 = Gerätesteckdose DIN EN 175301-803 Form A 2 = Gerätesteckdose DIN EN 175301-803 Form A mit LED 3 = Gerätesteckdose DIN EN 175301-803 Form A mit LED und Varistor 4 = Gerätesteckdose DIN EN 175301-803 Form A mit LED, Varistor und Gleichrichter			

Technische Daten:

Gehäusewerkstoff /	Messing nach DIN EN 50930-6 oder Edelstahl 1.4408 (316); Messing vernickelt (5 µ) auf Anfrage
Inneneile /	
Messing-Gehäuse:	Messing, Edelstahl u. Kunststoff (PPS)
Edelstahl-Gehäuse:	Edelstahl und Kunststoff (PPS)
max. Druck /	10 bar
Medien /	
NBR:	neutrale Flüssigkeiten, Wasser, Hydrauliköl, Öle ohne Additive
FKM:	Per-Lösungen, heisse Öle mit Additiven
EPDM:	Öl- und fettfreie Flüssigkeiten und Gase
max. Temperatur /	
NBR:	-10°C. . .+80°C
FKM:	mit Polyamid Spule 0°C. . .+90°C, mit Epoxid Spule 0°C. . .+120°C
EPDM:	mit Polyamid Spule -30°C. . .+90°C, mit Epoxid Spule -30°C. . .+100°C
max. Umgebungstemp. /	+55°C
Einbaulage /	beliebig, vorzugsweise mit Antrieb nach oben

Elektrische Daten:

Versorgung /	24 VDC oder 24 VAC (50 Hz) und 230 VAC (50 Hz), andere auf Anfrage
Spannungstoleranz /	± 10%
Schutzart /	IP65 mit Gerätesteckdose
El. Anschluss /	Stecker DIN EN 175301-803 Form A
Schaltzeiten¹⁾ /	0,1. . .4 Sekunden (je nach Nennweite und Differenzdruck)

¹⁾ Messung am Ventilausgang bei 6 bar und +20°C

Öffnen	Druckaufbau	0 bis 90%
Schliessen	Druckabbau	100 bis 10%



Tabelle 1: Magnetventile mit Messinggehäuse DN 10-40 mm

1a: Messing-Gehäuse, NBR Membran, Polyamid Spule, Medientemperatur: -10°C. . .+80°C

Gewinde	Nennweite [mm]	Kv-Wert ^{3) 5)} [m³/h]	Druck ⁴⁾ [bar]	Gewicht		Bestellnummer: Typ ID		
				[kg] AC	[kg] DC	24 VDC	24 VAC, 50 Hz	230 VAC, 50 Hz
G 1/4"	10	1,3	0 - 10	0,3	0,5	A011M	A012M	A013M
G 3/8"	10	1,9	0 - 10	0,3	0,5	A021M	A022M	A023M
G 1/2"	10	1,9	0 - 10	0,4	0,5	A031M	A032M	A033M
G 1/2"	13	3,6	0 - 10	0,4	0,5	A041M	A042M	A043M
G 3/4"	13	3,6	0 - 10	0,5	0,6	A051M	A052M	A053M
G 3/4"	20	8,3	0 - 10	0,7	0,8	A061M	A062M	A063M
G 1"	20	8,3	0 - 10	0,9	1,0	A071M	A072M	A073M

1b: Messing-Gehäuse, NBR Membran, Epoxid Spule, Medientemperatur: -10°C. . .+80°C

Gewinde	Nennweite [mm]	Kv-Wert ^{3) 5)} [m³/h]	Druck ⁴⁾ [bar]	Gewicht		Bestellnummer: Typ ID		
				[kg] AC	[kg] DC	24 VDC	24 VAC, 50 Hz	230 VAC, 50 Hz
G 1"	25	11	0 - 10	1,6	2,2	B011M	B012M	B013M
G 1 1/4"	25	11	0 - 10	1,7	2,3	B021M	B022M	B023M
G 1 1/4"	40	23	0 - 10	2,9	3,4	B031M	B032M	B033M
G 1 1/2"	40	30	0 - 10	3,2	3,7	B041M	B042M	B043M
G 2"	40	30	0 - 10	3,4	3,9	B051M	B052M	B053M

1c: Messing-Gehäuse, FKM Membran, Epoxid Spule, Medientemperatur: 0°C. . .+120°C

Gewinde	Nennweite [mm]	Kv-Wert ^{3) 5)} [m³/h]	Druck ⁴⁾ [bar]	Gewicht		Bestellnummer: Typ ID		
				[kg] AC	[kg] DC	24 VDC	24 VAC, 50 Hz	230 VAC, 50 Hz
G 1/4"	10	1,3	0 - 10	0,3	0,5	C011M	C012M	C013M
G 3/8"	10	1,9	0 - 10	0,3	0,5	C021M	C022M	C023M
G 1/2"	10	1,9	0 - 10	0,4	0,5	C031M	C032M	C033M
G 1/2"	13	3,6	0 - 10	0,4	0,5	C041M	C042M	C043M
G 3/4"	13	3,6	0 - 10	0,5	0,6	C051M	C052M	C053M
G 3/4"	20	8,3	0 - 10	0,7	0,8	C061M	C062M	C063M
G 1"	20	8,3	0 - 10	0,9	1,0	C071M	C072M	C073M
G 1"	25	11	0 - 10	1,6	2,2	C081M	C082M	C083M
G 1 1/4"	25	11	0 - 10	1,7	2,3	C091M	C092M	C093M
G 1 1/4"	40	23	0 - 10	2,9	3,4	C101M	C102M	C103M
G 1 1/2"	40	30	0 - 10	3,2	3,7	C111M	C112M	C113M
G 2"	40	30	0 - 10	3,4	3,9	C121M	C122M	C123M

1d: Messing-Gehäuse, EPDM Membran, Polyamid Spule, Medientemperatur: -30°C. . .+90°C

Gewinde	Nennweite [mm]	Kv-Wert ^{3) 5)} [m³/h]	Druck ⁴⁾ [bar]	Gewicht		Bestellnummer: Typ ID		
				[kg] AC	[kg] DC	24 VDC	24 VAC, 50 Hz	230 VAC, 50 Hz
G 1/4"	10	1,3	0 - 10	0,3	0,4	D011M	D012M	D013M
G 3/8"	10	1,9	0 - 10	0,3	0,4	D021M	D022M	D023M
G 1/2"	10	1,9	0 - 10	0,4	0,5	D031M	D032M	D033M
G 1/2"	13	3,6	0 - 10	0,4	0,5	D041M	D042M	D043M
G 3/4"	13	3,6	0 - 10	0,5	0,6	D051M	D052M	D053M
G 3/4"	20	8,3	0 - 10	0,7	0,8	D061M	D062M	D063M
G 1"	20	8,3	0 - 10	0,9	1,0	D071M	D072M	D073M



1e: Messing-Gehäuse, EPDM Membran, Epoxid Spule, Medientemperatur: -30°C. . .+100°C

Gewinde	Nennweite	Kv-Wert ^{3) 5)}	Druck ⁴⁾	Gewicht		Bestellnummer: Typ ID		
	[mm]			[m³/h]	[bar]	[kg] AC	[kg] DC	24 VDC
G 1"	25	11	0 - 10	1,6	2,2	E011M	E012M	E013M
G 1 1/4"	25	11	0 - 10	1,7	2,3	E021M	E022M	E023M
G 1 1/4"	40	23	0 - 10	2,9	3,4	E031M	E032M	E033M
G 1 1/2"	40	30	0 - 10	3,2	3,7	E041M	E042M	E043M
G 2"	40	30	0 - 10	3,4	3,9	E051M	E052M	E053M

Tabelle 2: Magnetventile mit Edelstahlgehäuse, DN 10-40 mm

2a: Edelstahl-Gehäuse, NBR Membran, Polyamid Spule, Medientemperatur: -10°C. . .+80°C

Gewinde	Nennweite	Kv-Wert ^{3) 5)}	Druck ⁴⁾	Gewicht		Bestellnummer: Typ ID		
	[mm]			[m³/h]	[bar]	[kg] AC	[kg] DC	24 VDC
G 3/8"	10	1,9	0 - 10	0,3	0,4	A021E	A022E	A023E
G 1/2"	13	3,6	0 - 10	0,4	0,5	A041E	A042E	A043E
G 3/4"	20	8,3	0 - 10	0,7	0,8	A061E	A062E	A063E
G 1"	20	8,3	0 - 10	0,9	1,0	A071E	A072E	A073E

2b: Edelstahl-Gehäuse, NBR Membran, Epoxid Spule, Medientemperatur: -10°C. . .+80°C

Gewinde	Nennweite	Kv-Wert ^{3) 5)}	Druck ⁴⁾	Gewicht		Bestellnummer: Typ ID		
	[mm]			[m³/h]	[bar]	[kg] AC	[kg] DC	24 VDC
G 1"	25	11	0 - 10	1,6	2,2	B011E	B012E	B013E
G 1 1/4"	25	11	0 - 10	1,7	2,3	B021E	B022E	B023E
G 1 1/2"	40	30	0 - 10	3,2	3,7	B041E	B042E	B043E
G 2"	40	30	0 - 10	3,4	3,9	B051E	B052E	B053E

2c: Edelstahl-Gehäuse, FKM Membran, Epoxid Spule, Medientemperatur: 0°C. . .+120°C

Gewinde	Nennweite	Kv-Wert ^{3) 5)}	Druck ⁴⁾	Gewicht		Bestellnummer: Typ ID		
	[mm]			[m³/h]	[bar]	[kg] AC	[kg] DC	24 VDC
G 3/8"	10	1,9	0 - 10	0,3	0,4	C021E	C022E	C023E
G 1/2"	13	3,6	0 - 10	0,4	0,5	C041E	C042E	C043E
G 3/4"	20	8,3	0 - 10	0,7	0,8	C061E	C062E	C063E
G 1"	20	8,3	0 - 10	0,9	1,0	C071E	C072E	C073E
G 1"	25	11	0 - 10	1,6	2,2	C081E	C082E	C083E
G 1 1/4"	25	11	0 - 10	1,7	2,3	C091E	C092E	C093E
G 1 1/2"	40	30	0 - 10	3,2	3,7	C111E	C112E	C113E
G 2"	40	30	0 - 10	3,4	3,9	C121E	C122E	C123E

2d: Edelstahl-Gehäuse, EPDM Membran, Polyamid Spule, Medientemperatur: -30°C. . .+90°C

Gewinde	Nennweite	Kv-Wert ^{3) 5)}	Druck ⁴⁾	Gewicht		Bestellnummer: Typ ID		
	[mm]			[m³/h]	[bar]	[kg] AC	[kg] DC	24 VDC
G 3/8"	10	1,9	0 - 10	0,3	0,4	D021E	D022E	D023E
G 1/2"	13	3,6	0 - 10	0,4	0,5	D041E	D042E	D043E
G 3/4"	20	8,3	0 - 10	0,7	0,8	D061E	D062E	D063E
G 1"	20	8,3	0 - 10	0,9	1,0	D071E	D072E	D073E



2e: Edelstahl-Gehäuse, EPDM Membran, Epoxid Spule, Medientemperatur: -30°C. . .+100°C

Gewinde	Nennweite	Kv-Wert ^{3) 5)}	Druck ⁴⁾	Gewicht		Bestellnummer: Typ ID		
	[mm]			[m ³ /h]	[bar]	[kg] AC	[kg] DC	24 VDC
G 1"	25	11	0 - 10	1,6	2,2	E011E	E012E	E013E
G 1 1/4"	25	11	0 - 10	1,7	2,3	E021E	E022E	E023E
G 1 1/2"	40	30	0 - 10	3,2	3,7	E041E	E042E	E043E
G 2"	40	30	0 - 10	3,4	3,9	E051E	E052E	E053E

³⁾ Messung bei +20°C, 1 bar Druck am Ventileingang und freiem Auslauf

⁴⁾ Druckangaben [bar]: Überdruck zum Atmosphärendruck

⁵⁾ Zum vollständigen öffnen (100%) ist ein Mindestdruck von 0,5 bar erforderlich

Tabelle 3: Elektrische Leistungsaufnahme

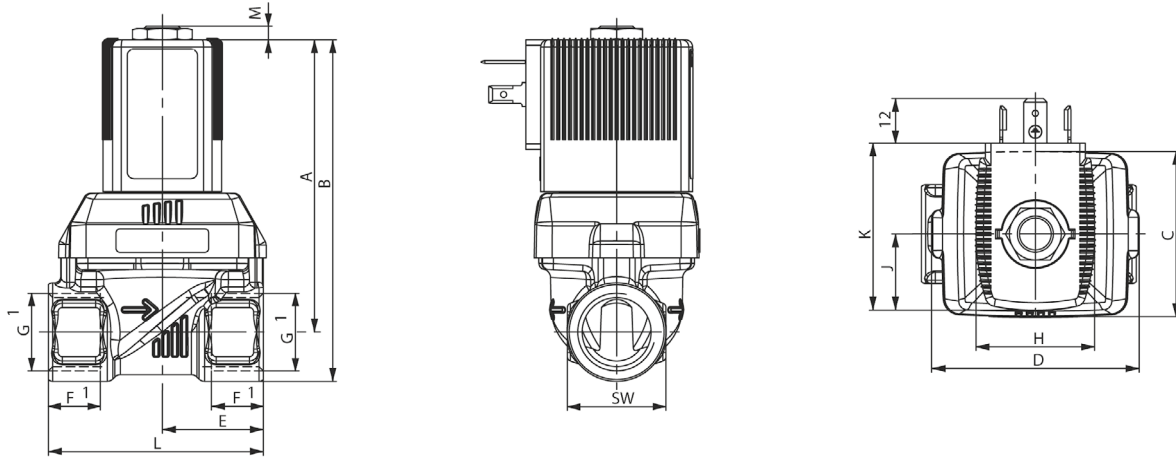
DN	Gewinde	Spulengröße Breite [mm]		Elektrische Leistungsaufnahme ⁶⁾			Isolationsklasse Spule ⁷⁾		Gewicht [kg]	
		AC	DC	Anzug AC [VA]	Betrieb warme Spule		Dichtungswerkstoff FKM	Dichtungswerkstoff NBR u. EPDM	Spule Messing AC	Spule Messing DC
					AC [VA/W]	DC [W]				
10	G 1/4"	32	40	34	14/8	10 (11)	H	B	0,33	0,41
10	G 3/8"	32	40	34	14/8	10 (11)	H	B	0,33	0,41
10	G 1/2"	32	40	34	14/8	10 (11)	H	B	0,37	0,44
13	G 1/2"	32	40	36	14/8	10 (11)	H	B	0,46	0,54
13	G 3/4"	32	40	36	14/8	10 (11)	H	B	0,49	0,57
20	G 3/4"	32	40	38	14/8	10 (11)	H	B	0,74	0,82
20	G 1"	32	40	38	14/8	10 (11)	H	B	0,95	1,03
25	G 1"	42	65	150	37/16	28 (29)	H	H	1,6	2,2
25	G 1 1/4"	42	65	150	37/16	28 (29)	H	H	1,7	2,3
40	G 1 1/4"	42	65	190	37/16	28 (29)	H	H	3,2	3,7
40	G 1 1/2"	42	65	190	37/16	28 (29)	H	H	3,2	3,7
40	G 2"	42	65	190	37/16	28 (29)	H	H	3,38	3,9

⁶⁾ Werte in Klammern bei Spulentemperatur +20°C

⁷⁾ H Epoxidspule, B Polyamidspule



Tabelle 4: Masstabelle (mm)



3a: Abmessungen (AC-Spule, 32 mm)

DN	A	B	C	D	E (MS)	E (VA)	F1	G1	H	J	K	L (MS)	L (VA)	SW	M
10	67,4	78,4			22	22	12	G 1/4"				50	50	22	
	67,4	78,4	36	46	22	22	12	G 3/8"	32	20,5	45	50	50	22	3,7
	69,4	82,9			24,5	24,5	14	G 1/2"				50	55	27	
13	78,9	92,4			27,2	32,5	14	G 1/2"	32	20,5	45	58	65	27	
	80,9	96,9	44,5	56	32,5	32,5	16	G 3/4"				65	65	32	3,7
20	93,4	109,4			37	37	16	G 3/4"	32	20,5	45	80	80	32	
	95,9	116,4	65	76,6	37,5	37,5	18	G 1"				80	80	41	3,7

3b: Abmessungen (DC-Spule, 40 mm)

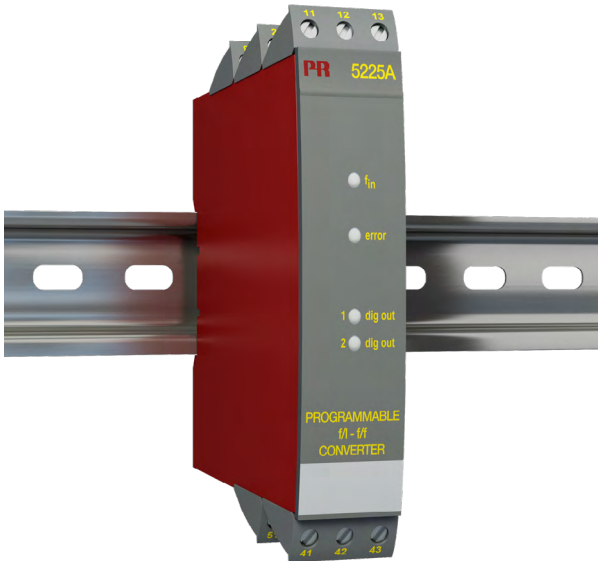
DN	A	B	C	D	E (MS)	E (VA)	F1	G1	H	J	K	L (MS)	L (VA)	SW	M
10	67,4	78,4			22	22	12	G 1/4"				50	50	22	
	67,4	78,4	36	46	22	22	12	G 3/8"	40	23,5	51	50	50	22	3,7
	69,4	82,9			24,5	24,5	14	G 1/2"				50	55	27	
13	79,3	92,8			27,2	32,5	14	G 1/2"	40	23,5	51	58	65	27	
	81,3	97,3	44,5	56	32,5	32,5	16	G 3/4"				65	65	32	3,7
20	93,8	109,8			37	37	16	G 3/4"	40	23,5	51	80	80	32	
	96,3	116,8	65	76,6	37,5	37,5	18	G 1"				80	80	41	3,7

3c: Abmessungen (AC-Spule, 42 mm / DC-Spule 65 mm)

DN	A	B	C	D	E (MS)	E (VA)	F1	G1	H	J	K	L (MS)	L (VA)	SW	M
40	158,3	193,3			64	64	24	G 2"				132	132	70	
	152,3	182,3	104,5	117	61	61	22	G 1 1/2"	65	37,5	72	126	126	60	7
	146,8	171,8			61	61	20	G 1 1/4"				126	126	50	
25	141,3	166,3			46	46	20	G 1 1/4"	65	37,5	72	95	95	50	
	136,3	156,8	77	88	46	46	18	G 1"				95	95	41	7
40	158,3	193,3			64	64	24	G 2"				132	132	70	
	152,3	182,3	104,5	117	61	61	22	G 1 1/2"	42	27	55,5	126	126	60	7
	146,8	171,8			61	61	20	G 1 1/4"				126	126	50	
25	141,3	166,3			46	46	20	G 1 1/4"	42	27	55,5	95	95	50	
	136,3	156,8	77	88	46	46	18	G 1"				95	95	41	7

PR-5225

F/F- oder F/I-Wandler zur Hutschienenmontage



Features

- / Pulsaufbereitung
- / Frequenzgenerator
- / Frequenzteilung oder
-multiplikation
- / Puffer bei schnelle Impulszügen
- / Strom- oder Spannungsausgang
- / PNP/NPN- oder Relaisausgänge
- / Eingang 0. . .20 kHz
- / Für Namur, Tacho, NPN, PNP, TTL
- / Vier Front-LEDs

Beschreibung:

Der PR-5225 wandelt die Ausgangsfrequenz nahezu sämtlicher Durchflussmessgeräte der Profimess GmbH mit Impulsausgang in ein Analogsignal um. Der Nutzer kann hier als Ausgangsbereich jede Spanne zwischen 0 mA und 20 mA mit einer Mindestbreite von 5 mA wählen und ein Gleichspannungssignal von 0. . .1 VDC oder 0. . .10 VDC über einem internen Shunt abgreifen. Alternativ kann der PR-5225 aber auch als Frequenzwandler betrieben werden, der entweder das Signal „zu langsamer“ Geber auf einen verwertbaren Bereich herauftransformiert oder die Frequenz „zu schneller“ Geber herabsetzt. Auch ein Einsatz als Frequenzgenerator z.B. als Zeitbasis- oder Clock-Generator ist möglich. Bei entsprechender werksseitiger Einstellung können an den Ausgängen des PR-5225 die gewandelte Frequenz und das Analogsignal gleichzeitig abgegriffen werden.

Anwendung:

Pulssignale von Durchflussmessgeräten müssen in der Praxis sehr häufig in Analogsignale gewandelt werden, da vielfach einfache, nachgeschaltete Steuerungen nicht über Frequenzeingangskarten verfügen. Auch eine Anpassung des ausgegebenen Frequenzbereiches ist nicht selten von Nöten, wenn die Eingänge der SPS nicht im hohen Frequenzbereich arbeiten. Der PR-5225 bietet hier eine zuverlässige, kostengünstige Lösung. Die Ausgangspulse des PR-5225 sind zumeist viel „sauberer“ als die des speisenden Signals, zumal auch im Zuge der werksseitigen Programmierung auf die Frequenz des Durchflussmessgerätes ein 50 Hz Tiefpassfilter gesetzt werden kann, der hochfrequente Störungen ausblendet.



Technische Daten:

Schutzart /	IP20
Temperaturbereich /	-20°C . . +60°C
Kalibriertemperatur /	+20°C . . +28°C
rel. Feuchte /	< 95 % RH (nicht kond.)
Abmessungen (HxBxT) /	109 x 23,5 x 130 mm
Gewicht /	ca. 190 g
Normschiene /	DIN 46277
Leitungsquerschnitt /	max. 1 x 2,5 mm ² Litze
Klemmschrauben- anzugsmoment /	0,5 Nm

Elektrische Daten:

Versorgungsspannung /	19,2 . . 28,8 VDC
Leistungsaufnahme /	max. 3,5 W
Eigenverbrauch /	1,7 W
Aufwärmzeit /	30 s
Einschaltverzögerung digitale Ausgänge /	0 . . 999 s ab Werk einstellbar
Signal-Rauschverhältnis /	min. 60 dB
Ansprechzeiten /	
Analogausgang:	< 60 ms + 1 Periode
Digitalausgang:	< 50 ms + 1 Periode
beide gleichzeitig:	< 80 ms + 1 Periode
Einfluss der Versorgungsspannung /	≤ 0,002 % der Spanne pro %V
Temperaturkoeffizient /	< ± 0,01% der Spanne pro °C
Linearitätsfehler /	< ± 0,1% der Spanne
EMV-Immunitätseinwirkung /	< ± 0,5%
Hilfsspannungen /	
Versorgung NAMUR:	8,3 V ± 0,5 VDC / 8 mA
Versorgung S0:	17 V / 20 mA
Versorgung NPN / PNP:	17 V / 20 mA
Sonderversorgung:	5 . . 17 V / 20 mA ab Werk programmierbar

Eingänge:

Allgemein /	
Eingangsbereich:	0 . . 20 kHz
max. Nullpunktverschiebung:	50% der eingestellten Maximalfrequenz
Minimalfrequenz:	0,001 Hz
Abschaltfrequenz:	0,001 Hz
Min. Impulsbreite:	25 µs
Min. Periodendauer:	50 µs
Maximalfrequenz:	20 kHz
Triggerniveau:	0,025 . . 6,5 V (nom.), ab Werk einstellbar
Triggerniveau LOW:	50 % von Trigger HIGH

NAMUR-Eingang DIN 19234 /

Triggerniveau LOW:	≤ 1,2 mA
Triggerniveau HIGH:	≥ 2,1 mA
Eingangsimpedanz:	1000 Ω
Fühlerbruch:	≤ 0,1 mA
Kurzschluss:	≥ 7 mA
Ansprechzeit:	≤ 400 ms

Tacho-Eingang /

Triggerniveau LOW:	≤ -50 mV
Triggerniveau HIGH:	≥ +50 mV
Eingangsimpedanz:	≥ 100 kΩ
max. Eingangsspannung:	80 V AC pp

NPN-/PNP-Eingang /

Triggerniveau LOW:	≤ 4,0 V
Triggerniveau HIGH:	≥ 7,0 V
Eingangsimpedanz Standard:	3,48 kΩ
Eingangsimpedanz Sonderausführung:	13,3 kΩ / NPN

TTL-Eingang /

Triggerniveau LOW:	≤ 0,8 V DC
Triggerniveau HIGH:	≥ 2,0 V DC
Eingangsimpedanz:	≥ 100 kΩ

S0-Eingang DIN 43864 /

Triggerniveau LOW:	≤ 2,2 mA
Triggerniveau HIGH:	≥ 9,0 mA
Eingangsimpedanz:	800 Ω

Ausgänge:

Digitale Ausgänge (PNP/NPN) /

Maximalstromquelle:	30 mA
Maximalstromsenke:	130 mA
max. Spannung:	28,5 V

Stromausgang /

Signalbereich:	0 .. 20 mA
min. Spanne:	5 mA
Signalauflösung:	16 bit
max. Nullpunktverschiebung:	50% des eing. Max-Wertes
Aktualisierungszeit:	max. 20 ms
Aktualisierungszeit für F/F und F/I gleichzeitig:	max. 40 ms
max. Bürde:	20 mA / 600 Ω / 12 VDC
Einfluss Bürde auf Analogausgang:	≤ 0,01% der Spanne pro 100 Ω
Strombegrenzung:	< 23 mA

Spannungsausgang über internen Shunt /

Signalbereich:	0 .. 10 VDC
min. Spanne:	250 mV
max. Nullpunktverschiebung:	50% des eingestellten Maximalwertes
Belastung:	min. 500 kΩ

FF-Wandler-Ausgang /

Signalbereich:	0 .. 1000 Hz
Multiplikator / Divisor:	1 .. 1000000
min. Impulsbreite:	500 µs
max. Impulsbreite:	999 ms
max. Duty Cycle:	50 %

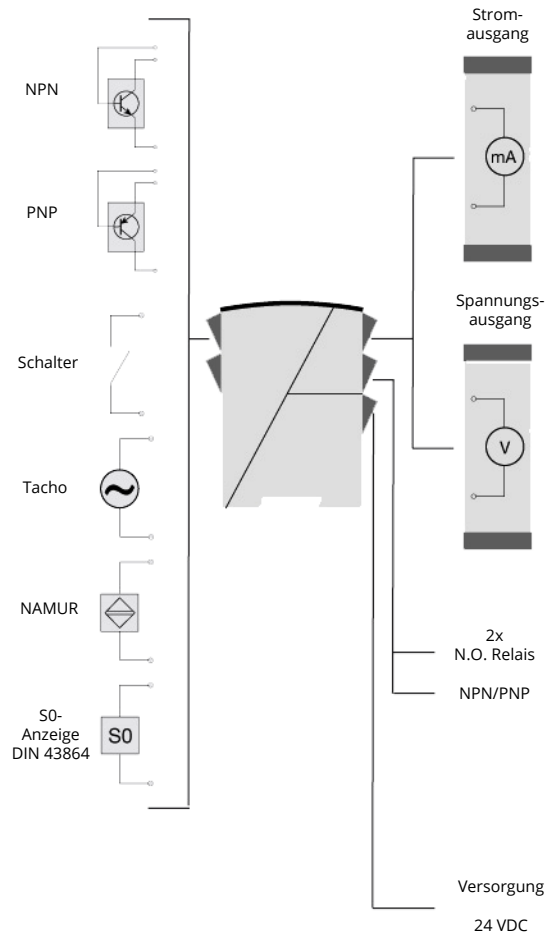
Frequenzgenerator /

min. Periodendauer:	50 µs
Maximalfrequenz:	20 kHz
Duty Cycle:	50 %

Relaisausgänge /

max. Ausgangsfrequenz:	20 Hz
Isolationsspannung Test / Betrieb:	3,75 kV AC / 250 V AC
max. Spannung:	250 VRMS
max. Strom:	2 A AC
max. Leistung (AC):	500 VA
max. Strom am Relais bei 24 VDC:	1 A

Anschlüsse:



Typenschlüssel:

Bestellnummer

PR-5225. 1. FI

PR-5225 F/F- oder F/I-Wandler zur Hutschienenmontage

Digitalausgänge /

- 1 = zwei PNP / NPN-Ausgänge
- 2 = zwei Relaisausgänge (nur bis 20 Hz)

Gerätefunktion /

FI = F/I-Wandler

Digitalausgänge sind als Schaltpunkte programmiert
Analogausgang ist eingeschaltet

FF = F/F-Wandler

Digitalausgang 1 gibt die errechnete Frequenz aus
Analogausgang ist ausgeschaltet

FG = Frequenzgenerator

Digitalausgang 1 gibt die programmierte Frequenz aus
Analogausgang ist ausgeschaltet

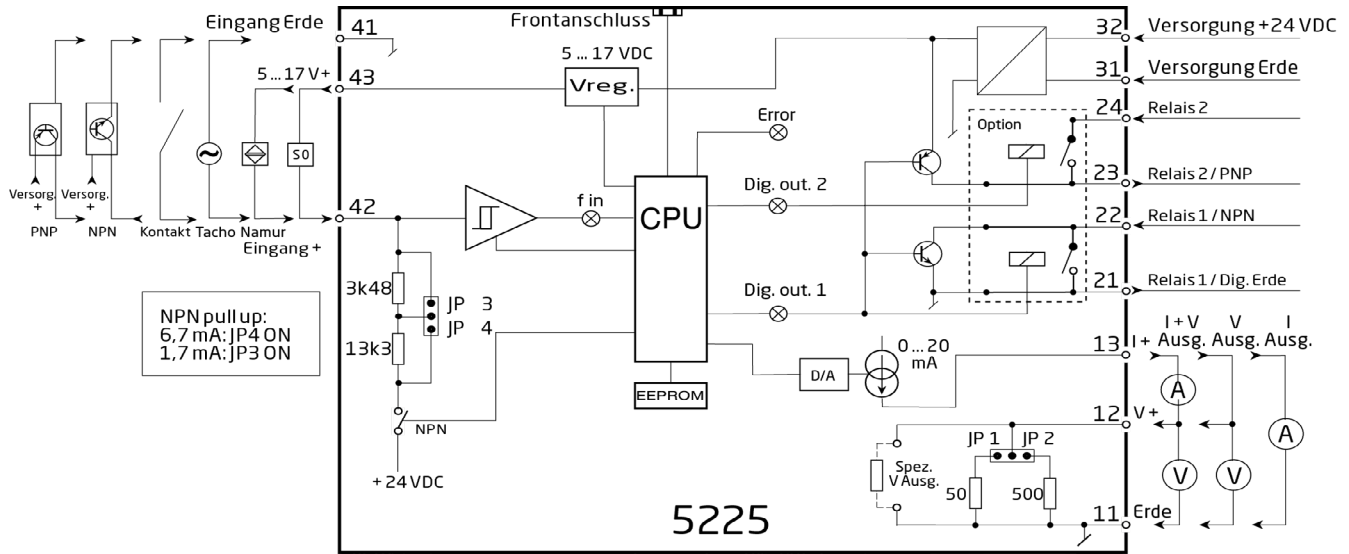
FIFF = F/I und F/F-Wandler

Digitalausgang 1 gibt die errechnete Frequenz aus,
Digitalausgang 2 ist als Schaltpunkt programmiert
Analogausgang ist eingeschaltet

Bitte geben Sie den Analogausgangsbereich (wieviel mA bei welcher Frequenz), sowie die Schaltschwellen der Schaltpunkte in Prozent steigend oder fallend (bei FI oder FIFF), den Frequenzteiler oder -multiplikator (bei FF oder FIFF) bzw. die zu generierende Frequenz (bei FG) im Klartext an. Bitte spezifizieren Sie zudem die Funktion der Digitalausgänge (PNP oder NPN bei Transistorausgängen bzw. Arbeits- oder Ruhestromfunktion bei Relaisausgängen).



Anschlüsse:



1. Allgemeines

Für alle Geschäfte gelten die nachstehenden Bedingungen: Geschäfts-, Verkaufs- und Einkaufsbedingungen der Käufer werden hiermit zurückgewiesen. Abweichungen von diesen Bedingungen bedürfen schriftlicher Vereinbarung. Mit Vertragsabschluss, spätestens mit Empfang der Ware oder einer Teillieferung erkennt der Käufer die Bedingungen als alleingültig an. Vereinbarungen, Zusagen und Nebenabreden unserer Angestellten und Vertreter haben keine Inkassovollmacht. Diese Geschäftsbedingungen werden ergänzt durch die „Allgemeinen Lieferbedingungen für Erzeugnisse und Leistungen der Elektroindustrie“.

2. Angebote

2.1 Die Angebote des Verkäufers beziehen sich auf handelsübliche Qualitäten und sind freibleibend. Der Verkäufer übernimmt keine Garantie für die Eignung seiner Lieferung für einen besonderen Verwendungszweck, es sei denn bei ausdrücklicher schriftlicher Vereinbarung.

2.2 Zeichnungen und Beschreibungen der angebotenen Ware sind nur annähernd maßgebend. Es steht dem Verkäufer frei, die Ware jeweils nach seinem eigenen neuesten Fertigungsstand zu liefern.

2.3 Erst mit schriftlicher Bestätigung des Verkäufers sind Aufträge angenommen, sowie Nebenabreden und Zusagen vereinbart. Das gilt auch bei Handeln durch Angestellte oder Vertreter.

3. Preise

3.1 Preislisten sind unverbindlich, maßgebend sind die schriftlichen vereinbarten Preise.

3.2 Erhöhung von öffentlichen und privaten Gebühren, sowie von Frachten nach Angabe des Angebotes trägt der Käufer.

3.3 Fehlfrachten gehen zu Lasten des Käufers, soweit der Verkäufer diese nicht verschuldet hat.

4. Lieferung

4.1 Für den Umfang der Lieferung ist die Auftragsbestätigung des Verkäufers maßgebend. Der Leistungsumfang umfasst lediglich die Lieferung der in der Auftragsbestätigung genannten Ware. Zusatzleistungen, wie Inbetriebnahme, Montage oder Einweisung hinsichtlich der zu liefernden Ware bedürfen ausdrücklich schriftlicher Vereinbarung.

4.2 Mit der Übergabe der Ware an den Spediteur oder Frachtführer, geht die Gefahr, auch bei frachtfreier Lieferung, an den Käufer über – spätestens aber, sobald die Ware das Werksgelände des Verkäufers verlässt. Deckt der Käufer das Versicherungsrisiko ab, so ist das ohne Einfluss auf vorstehende Gefahrenregelung. Gegebenenfalls muss der Käufer auf seine Kosten in die Bedingung eintreten, die dem Verkäufer von dem Verfrachtungs- und Versicherungsunternehmen auferlegt sind.

4.3 Abnahme und Gutachten von Sachverständigen gehören nicht zum Lieferumfang des Verkäufers. Der Verkäufer übernimmt die Bestellung von Sachverständigen allenfalls im Namen des Käufers.

5. Lieferfristen

5.1 Die in der Auftragsbestätigung des Verkäufers genannten Lieferbedingungen gelten unter folgenden Vorbehalten:

5.1.1 Die Auftragsbestätigung enthält keinerlei Unklarheiten über Lieferumfang und Beschaffenheit der Ware. Der Käufer hat alle von ihm beizubringenden Unterlagen, Angaben, Genehmigungen, Freigaben und Ähnliches beschafft.

5.1.2 Der Käufer hat seine Bestellung nicht nach Absendung der Auftragsbestätigung geändert.

5.1.3 Die Herstellung und Auslieferung werden nicht durch höhere Gewalt, wie z.B. Mobilmachung, Krieg, Aufruhr usw. verzögert. Solche Ereignisse berechtigen den Verkäufer ganz oder teilweise zum Rücktritt. Der Käufer kann den Verkäufer

zur Erklärung darüber auffordern, ob er innerhalb angemessener Frist liefern oder zurücktreten will. Erklärt er sich nicht, so ist der Käufer zum Rücktritt berechtigt. Der Käufer ist gegebenenfalls verpflichtet, die Laufzeit der von ihm angegebenen Akkreditive, Anweisungen und Ähnlichem verlängern zu lassen.

5.2 Ist der Verkäufer in Verzug, so bestimmen sich die Rechte und Pflichten des Käufers nach §§ 281 ff BGB, die Haftung des Verkäufers beschränkt sich auf Fälle von Vorsatz oder grober Fahrlässigkeit, im übrigen ist eine Haftung ausgeschlossen.

5.3 Der vom Verkäufer genannte Lieferungstermin gilt als eingehalten, wenn die Ware an diesem Termin einem Spediteur oder Frachtführer zum Versand an die vom Käufer genannte Versandanschrift übergeben worden ist. Für Verzögerungen während des Transportes haftet der Verkäufer nicht.

5.4 Der Verkäufer ist zu Teillieferungen berechtigt.

6. Zahlungen

6.1 Zahlungen an den Verkäufer sind termingerecht ohne jeden Abzug- auch vor Fälligkeit – und spesenfrei zu leisten.

6.2 Schecks und diskontfähige Wechsel werden vom Verkäufer nur erfüllungshalber angenommen, ohne dass dadurch die Fälligkeit seiner Forderung berührt wird. Die Hingabe von Wechsel bedarf schriftlicher Vereinbarung.

6.3 Überschreitet der Käufer das in der Rechnung aufgeführte Zahlungsziel, so kann der Verkäufer Verzugszinsen gem. § 288 BGB geltend machen.

6.4 Verschlechtert sich die Vermögensanlage des Käufers oder zahlt er unregelmäßig, ist der Verkäufer berechtigt, sofortige Zahlung oder Sicherheitsleistung für seine Forderung und/oder Vorauszahlung für weitere Lieferungen zu verlangen oder vom Vertrag ganz oder teilweise zurückzutreten; das gilt auch, wenn der Verkäufer Wechsel hereingenommen hat. Mit dem Rücktritt werden die Forderungen gegen den Käufer unabhängig von hereingenommenen Wechseln sofort fällig. Der Verkäufer erhält Schadensersatz für seine Kosten aus dem Rücktritt und für sonstige Schäden. Schadensersatzansprüche des Käufers aus diesem Grunde sind ausgeschlossen. Im übrigen bestimmen sich die Rechte des Verkäufers im Falle des Verzuges des Käufers nach dem Gesetz.

6.5 Der Käufer kann gegenüber den Forderungen des Verkäufers Zurückbehaltungs- oder Aufrechnungsrechte lediglich wegen einer unbestrittenen oder rechtskräftig festgestellten Forderung ausüben. Im übrigen ist ein Zurückbehaltungs- oder Aufrechnungsrecht des Käufers ausgeschlossen.

7. Eigentumsvorbehalt

7.1 Bis zur Bezahlung aller Ansprüche aus der Geschäftsverbindung einschließlich aus Wechseln, behält sich der Verkäufer das Eigentum an seinen Warenlieferungen, die nur im ordnungsgemäßen Geschäftsverkehr veräußert werden dürfen, vor.

7.2 Durch Verarbeitung dieser Waren erwirbt der Käufer kein Eigentum an den ganz oder teilweise hergestellten Sachen; die Verarbeitung erfolgt unentgeltlich ausschließlich für den Verkäufer. Sollte dennoch der Eigentumsvorbehalt durch irgendwelche tatsächlichen oder rechtlichen Umstände erlöschen, sind sich Verkäufer und Käufer schon jetzt darüber einig, dass das Eigentum an den Sachen mit der Verarbeitung auf den Verkäufer übergeht, der die Übereignung annimmt.

7.3 Bei Verarbeitung mit noch in Fremdeigentum stehenden Waren erwirbt der Verkäufer Miteigentum an den neuen Sachen im Verhältnis zum Werte seiner gelieferten Eigentumsvorbehaltswaren.

7.4 Der Käufer ist nur berechtigt die Vorbehaltsware unter Eigentumsvorbehalt weiter zu veräußern. Die aus dem Verkauf der Waren des Verkäufers – gleichgültig ob verarbeitet, unverarbeitet oder ihm sicherungsübereignet – entstehenden Außenstände, gelten mit Ihrer Entstehung in voller Höhe mit allen Nebenrechten als an ihn abgetreten. Eine Veräußerung an Abnehmer, die eine Abtretbarkeit ausschließen oder von ihrer Genehmigung abhängig machen, ist untersagt. Der Käufer hat auszuschließen, dass seine Abnehmer Rechte (wie z.B. Aufrechnung) gegenüber den Forderungen aus Veräußerung der Vorbehaltsware geltend machen.

7.5 Für die Feststellung der Drittschuldner nach Vor- und Zunamen, Adresse und Forderungshöhe, sind die Bücher des Käufers maßgebend. Die Abtretungen werden vom Verkäufer hiermit im voraus ausgenommen. Jede anderweitige Abtretung oder Verpfändung ist ausgeschlossen. Soweit die Gesamtforderung des Verkäufers durch solche Abtretung zu mehr als 120% zweifelsfrei gesichert sind, wird der Überschuss der Außenstände auf Verlangen des Käufers nach der Auswahl des Verkäufers freigegeben.

7.6 Der Käufer kann, solange er seiner Zahlungsverpflichtungen dem Verkäufer gegenüber nachkommt, bis zum Widerruf die Außenstände für sich einziehen. Mit seiner Zahlungseinstellung, der Beantragung auf Eröffnung eines Insolvenzverfahrens, eines gerichtlichen oder außergerichtlichen Schuldenbereinigungsverfahrens, einem Scheck- oder Wechselprotest erlischt das Recht zum Weiterverkauf oder zur Verarbeitung der nicht bezahlten Waren und zum Einzug der Außenstände. Danach eingehende abgetretene Außenstände sind sofort auf einem Sonderkonto mit der Bezeichnung „Außenstände der Fa. Profimess GmbH“ anzusammeln. Die abgetretenen Außenstände sind dem Verkäufer mit Vor- und Zunamen, Adresse und Forderungshöhe der Drittschuldner bekannt zu geben und diese von der erfolgten Abtretung zu unterrichten. Zugleich ist dem Verkäufer eine Aufstellung über seine noch vorhandene Ware einzusenden.

7.7 Der Verkäufer ist berechtigt, aus wichtigem Grunde, insbesondere bei Zahlungsverzug oder Zahlungsschwierigkeiten des Käufers, die sofortige Herausgabe der Vorbehaltsware zu verlangen. Bis dahin hat der Käufer die Vorbehaltsware getrennt von anderen Waren zu lagern, als Eigentum des Verkäufers zu kennzeichnen, darüber nicht zu verfügen und dem Verkäufer auf Wunsch ein Verzeichnis der Vorbehaltsware zu übergeben.

7.8 Verpfändung der Sicherungsübereignungen der Ware des Verkäufers an Dritte und die Abtretung oder Verpfändung von Anwartschaften sind ausgeschlossen. Bei Pfändung und Beschlagnahme durch Dritte z.B. durch Vermieter- Pfandrechte, ist dem Verkäufer sofort Anzeige zu machen. Die Kosten einer Intervention gehen in jedem Falle zu Lasten des Käufers.

8. Mängelhaftung und Mängelrüge

8.1 Der Verkäufer haftet für die Verwendung fehlerfreier Werkstoffe, einwandfreie Verarbeitung und störungsfreie Funktion, sowie die in seiner schriftlichen Auftragsbestätigung zugesicherten besonderen Eigenschaften seiner Ware.

8.2 Die Haftung erstreckt sich ausschließlich auf Nachbesserung oder Neulieferung der defekten Teile nach Wahl des Verkäufers. Bei Fehlschlagen der Nachbesserung der Ersatzlieferung bleibt dem Käufer das Recht vorbehalten, Herabsetzung der Vergütung oder Rückgängigmachung des Vertrages zu verlangen. Die Nachbesserung findet grundsätzlich im Betrieb des Verkäufers statt, nach Wahl des Verkäufers auch am Wohnsitz oder der gewerblichen Niederlassung des Empfängers zum Zeitpunkt des Vertragsabschlusses. Die Tragung der Kosten der Nachbesserung richtet sich nach der gesetzlichen Regelung. Der Verkäufer haftet nicht für Schäden, die beim Käufer oder beim Gefahrenübergang bei Dritten durch unsachgemäße Behandlung der Ware entstanden sind.

8.3 Über den vorgenannten Haftungsumfang hinausgehende Ansprüche des Käufers gegen den Verkäufer und seine Erfüllungsgehilfen sind ausgeschlossen, es sei denn, sie beruhen auf Vorsatz oder grober Fahrlässigkeit des Verkäufers.

8.4 Die Haftdauer bestimmt sich nach der gesetzlichen Regelung. Bei Lieferung gebrauchter Sachen haftet der Verkäufer lediglich für das Vorhandensein zugesicherter Eigenschaften. Im übrigen sind in diesen Fällen jegliche Gewährleistungsansprüche ausgeschlossen.

9. Mindestlohn

9.1 Der Verkäufer hält die Bestimmungen des Mindestlohngesetzes ein. Er verpflichtet sich gegenüber jedem Käufer, ihn von Arbeitnehmeransprüchen freizustellen, die sich aus seiner Haftung nach § 13 des Mindestlohngesetzes ergeben und dem Käufer eventuelle Schäden zu ersetzen, die ihm aus dieser Haftung entstehen.

10. Erfüllungsort und Gerichtsstand

10.1 Erfüllungsort für Zahlungen und Lieferungen ist der Sitz unserer Firma. Als Gerichtsstand für alle Streitigkeiten aus oder im Zusammenhang mit der Geschäftsbeziehung auch für Scheck- oder Wechselklagen, wird für beide Teile der Sitz des Verkäufers vereinbart, sofern der Käufer Vollkaufmann, eine juristische Person des öffentlichen Rechts oder ein öffentlich-rechtliches Sondervermögen ist oder im Inland keinen allgemeinen Gerichtsstand hat. Im übrigen gilt die gesetzliche Regelung. Nach Wahl des Verkäufers sind auch die Gerichte am Sitz des Käufers zuständig. Nach Wahl des Verkäufers ist zur Entscheidung von Streitigkeiten auch ein Schiedsgericht zu berufen. Macht der Verkäufer von seinem Wahlrecht

Gebrauch, so hat er dies dem Käufer schriftlich mitzuteilen. Jede Partei hat sodann innerhalb von vier Wochen nach Aufforderung durch die Gegenpartei einen Schiedsrichter zu benennen, die sich innerhalb von weiteren vier Wochen auf einen Obmann zu einigen haben. Kommt eine Einigung auf die Person des Obmanns nicht zustande oder gerät eine Partei mit der Benennung Ihres Schiedsrichters in Verzug, so wird der Obmann oder der Schiedsrichter durch den Präsidenten des Oberlandesgerichtes Bremen ernannt. Das Schiedsgericht hat aufgrund der vereinbarten Lieferbedingungen und im übrigen nach geltendem Recht der Bundesrepublik Deutschland zu entscheiden. Im übrigen sind auf das schiedsrichterliche Verfahren die §§1025 bis §1048 der Zivilprozessordnung anzuwenden.

10.2 Das Vertragsverhältnis bestimmt sich nach dem Recht der Bundesrepublik Deutschland.

10.3 Die rechtliche Unwirksamkeit einzelner Vertragsbestimmungen lässt die Wirksamkeit der übrigen Bestimmungen unberührt. Eine ungültige Bestimmung ist so zu deuten, dass der mit ihr verfolgte wirtschaftliche Zweck erreicht wird.

10.4 Die Rechte des Käufers aus dem Vertrag sind ohne schriftliche Einwilligung des Verkäufers nicht übertragbar.

10.5 Früherer Fassungen der Geschäftsbedingungen des Verkäufers treten mit dieser Ausgabe außer Kraft.

11. Bonitätsprüfung

11.1 Wir übermitteln Ihre Daten (Name, Adresse und ggf. Geburtsdatum) zum Zweck der Bonitätsprüfung, dem Bezug von Informationen zur Beurteilung des Zahlungsausfallrisikos auf Basis mathematisch-statistischer Verfahren unter Verwendung von Anschriftendaten über die LEGIAL AG, Thomas-Dehler-Str. 2, 81737 München an die infoscore Consumer Data GmbH, Rheinstr. 99, 76532 Baden-Baden. Rechtsgrundlagen dieser Übermittlungen sind Artikel 6 Absatz 1 Buchstabe b und Artikel 6 Absatz 1 Buchstabe f der DSGVO. Übermittlungen auf der Grundlage dieser Bestimmungen dürfen nur erfolgen, soweit dies zur Wahrnehmung berechtigter Interessen unseres Unternehmens oder Dritter erforderlich ist und nicht die Interessen der Grundrechte und Grundfreiheiten der betroffenen Person, die den Schutz personenbezogener Daten erfordern, überwiegen. Detaillierte Informationen zur ICD i. S. d. Art. 14 Europäische Datenschutzgrundverordnung („EU DSGVO“), d.h. Informationen zum Geschäftszweck, zu Zwecken der Datenspeicherung, zu den Datempfängern, zum Selbstauskunftsrecht, zum Anspruch auf Löschung oder Berichtigung etc. finden Sie in der Datenschutzerklärung.

12. Softwarenutzung

12.1 Soweit im Lieferumfang Software enthalten ist, wird dem Besteller ein nicht ausschließliches Recht eingeräumt, die gelieferte Software einschließlich ihrer Dokumentation zu nutzen. Sie wird zur Verwendung auf dem dafür bestimmten Liefergegenstand überlassen. Eine Nutzung der Software auf mehr als einem System ist nicht zulässig.

12.2 Der Besteller darf die Software nur im gesetzlich zulässigen Umfang (§§ 69 a ff. UrhG) vervielfältigen, überarbeiten, übersetzen oder von dem Objektcode in den Quellcode umwandeln. Der Besteller verpflichtet sich, die Herstellerangaben – insbesondere Copyright- Vermerke – nicht zu entfernen oder ohne unsere vorherige ausdrückliche Zustimmung zu verändern.

12.3 Alle sonstigen Rechte an der Software und den Dokumentationen einschließlich der Kopien verbleiben bei uns bzw. beim Softwarehersteller. Die Vergabe von Unterlizenzen ist nicht zulässig.

13. E-Commerce

13.1 Wenn der Besteller Produkte oder Leistungen über eine Webseite oder einen anderen ECommerce- Prozess von uns erwirbt, gilt ergänzend die folgende Regelung:

13.2 Der Besteller ist für die Sicherheit seines Kennworts verantwortlich und erkennt an, dass Einkäufe für ihn verbindlich sind, die unter Verwendung seines Kennworts getätigt werden.

13.3 Nach erfolgreicher Registrierung kann eine Bestellung vorgenommen werden. Mit Eingabe der Log-in-Daten und durch Klicken des Buttons „Bestellung“ im abschließenden Schritt des Bestellvorgangs erfolgt die verbindliche Bestellung der im Warenkorb enthaltenen Waren. Die Bestätigung des Eingangs der Bestellung folgt unmittelbar nach dem Absenden der Bestellung. Der Kaufvertrag kommt grundsätzlich erst mit unserer Auftragsbestätigung zustande. Die Auftragsbestätigung erfolgt elektronisch. Es steht in unserem freien Ermessen, eine Auftragsbestätigung zu erklären.

13.4 Wir haben alle zumutbaren Anstrengungen unternommen, um sicherzustellen, dass alle Webseiten und Zugangsstellen sicher sind; wir lehnen jedoch jede Haftung bei einem Missbrauch der Informationen ab, die auf diese Webseiten und / oder Zugangsstellen bzw.von diesen Webseiten und / oder Zugangsstellen übertragen wurden, und zwar durch Außenstehende, bei denen es sich nicht um Mitarbeiter von uns handelt.

13.5 Der Besteller stimmt zu, dass wir Cookies über die Webseite des Bestellers oder andere ECommerce-Prozesse verwenden.

Stand: 05/2018